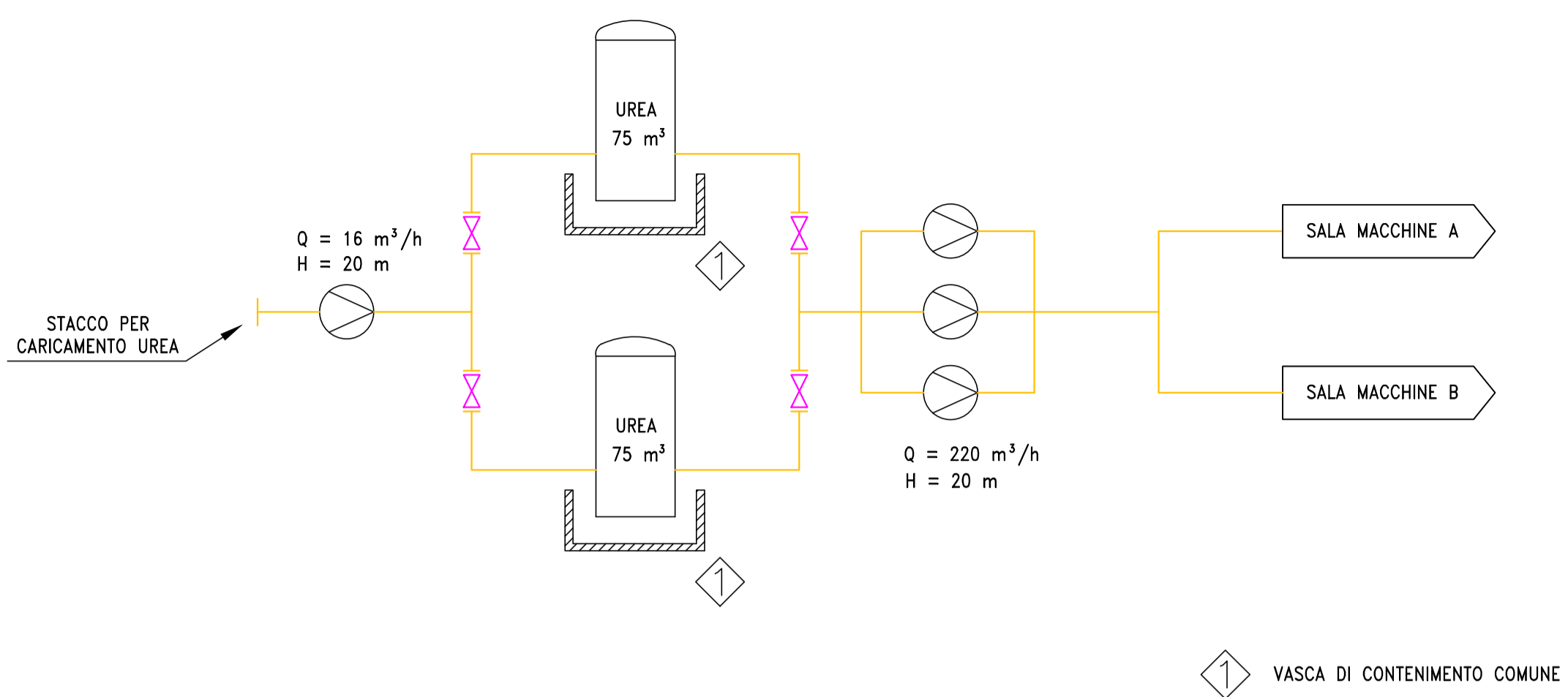
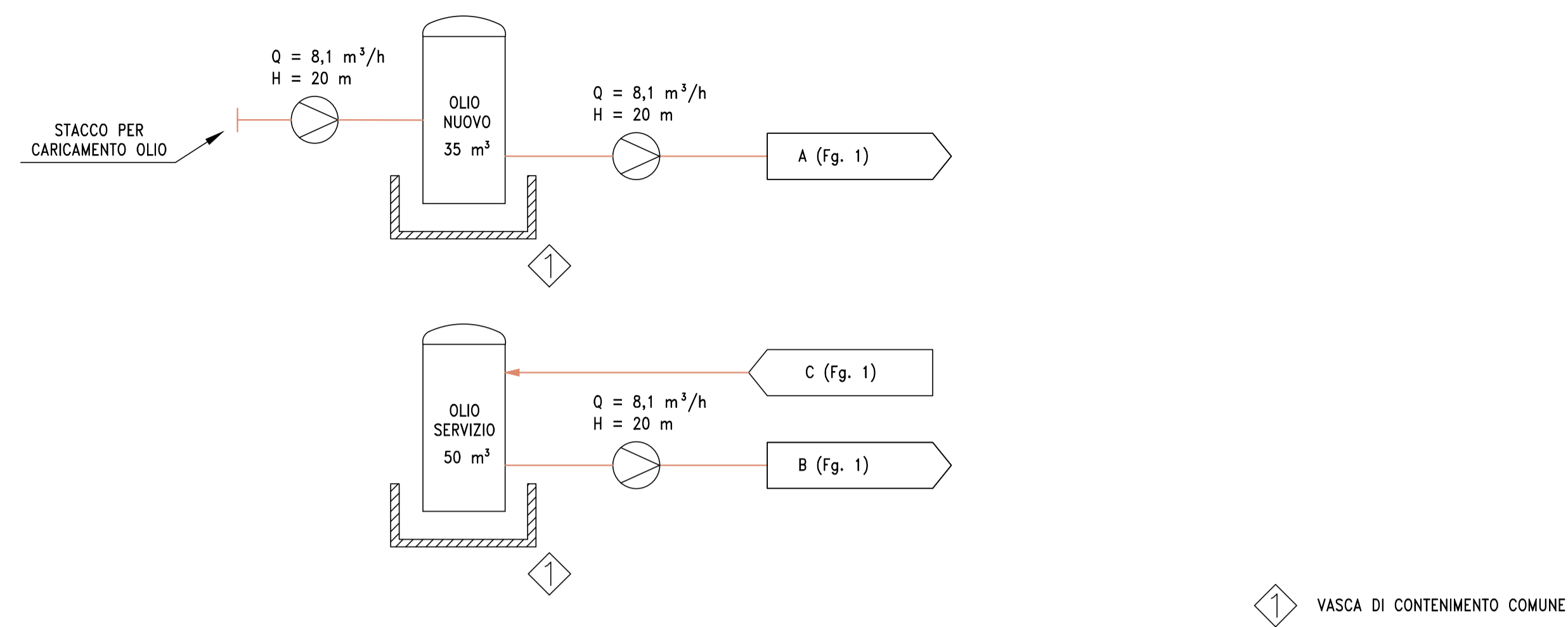


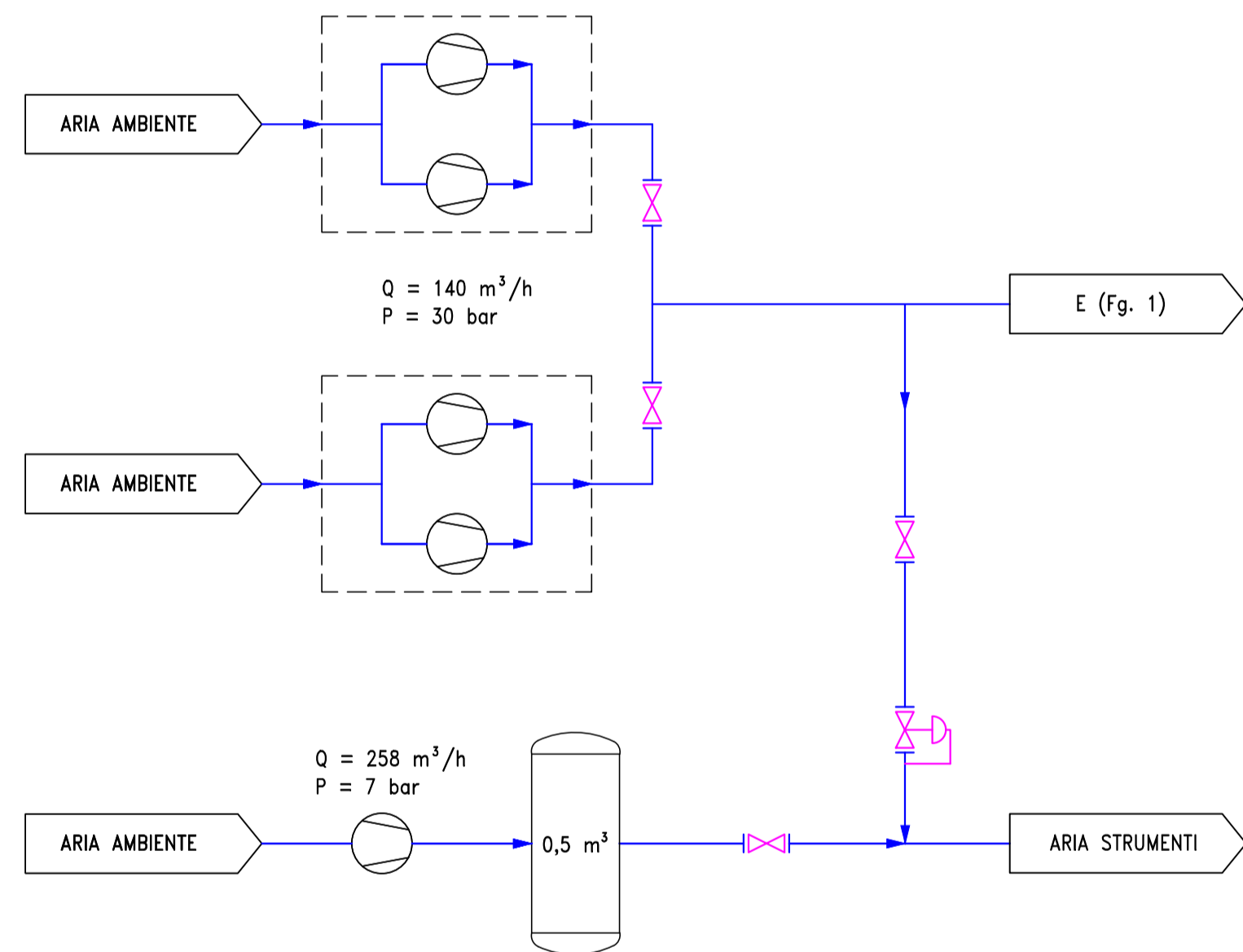
DISTRIBUZIONE UREA



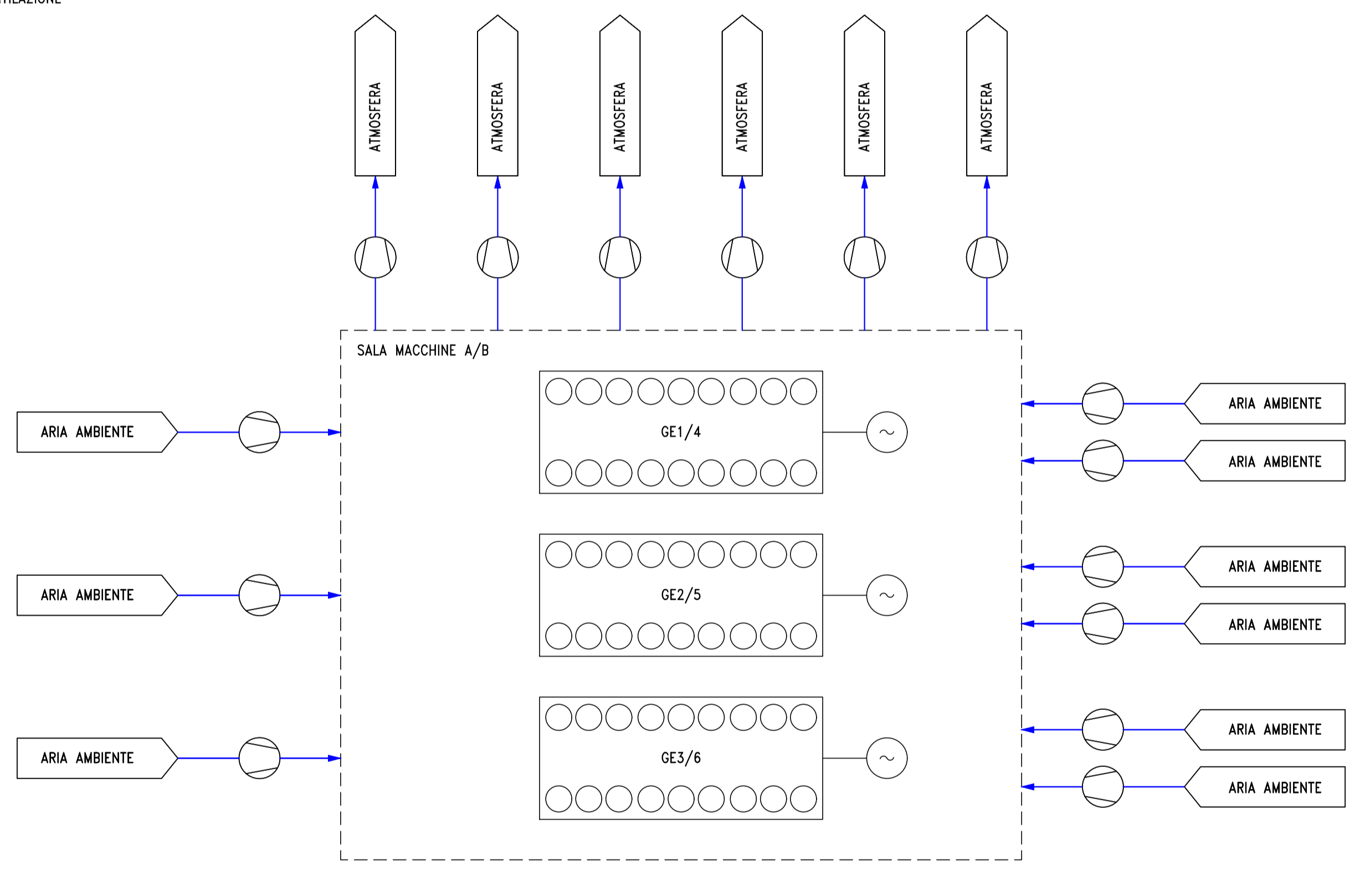
OLIO LUBRIFICAZIONE



ARIA AVVIAMENTO 30 bar / ARIA STRUMENTI



VENTILAZIONE



LEGENDA

- ARIA
- GAS NATURALE
- MISCELA ARIA/GAS
- FUMI
- ACQUA CIRCUITO HT
- ACQUA CIRCUITO LT
- OLIO LUBRIFICAZIONE
- UREA

NOTA: SCHEMA SERVIZI COMUNI



Paolo Godio

00	10.09.2019	EMMISSIONE PER AUTORIZZAZIONI	Maffioli	Taglioferrì	Godio	
REV.	DATA	DESCRIZIONE DELLA REVISIONE	EMMISSIONE	DISEGNATO	VERIFICATO	APPROVATO
Rev.	Date	Revision description	Issued by	Prepared by	Checked by	Approved by
Logo e codice fornitore						
IMPIANTO:		Centrale di Cassano d'Adda				
Plant:		IMPIANTO MOTORI A GAS				
TITOLO:		FLUOGRAMMA DI PROCESSO				
Title:		FLUOGRAMMA DI PROCESSO				
DISEGNO:	CSP-MPP-100006-IMAG	SCALA:	FORMATO: A1			
Drawing N°:		Scale:	Size:			
NOME FILE:	CSP-MPP-100006-IMAG-02-00_Fluogramma di processo.dwg	Foglio/Sheet:	D/21			
File name:		02	02			

Questo documento è proprietà del Gruppo AZA: non può essere utilizzato, trasmesso a terzi o riprodotto senza autorizzazione dello stesso. Il Gruppo AZA tutela i propri diritti e norme di legge. Documento emesso elettronicamente e valido senza firma.