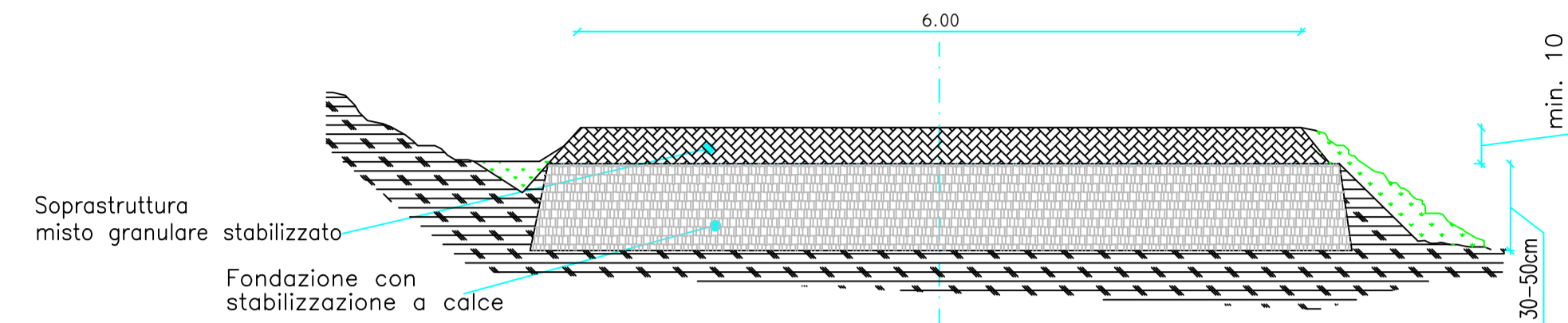


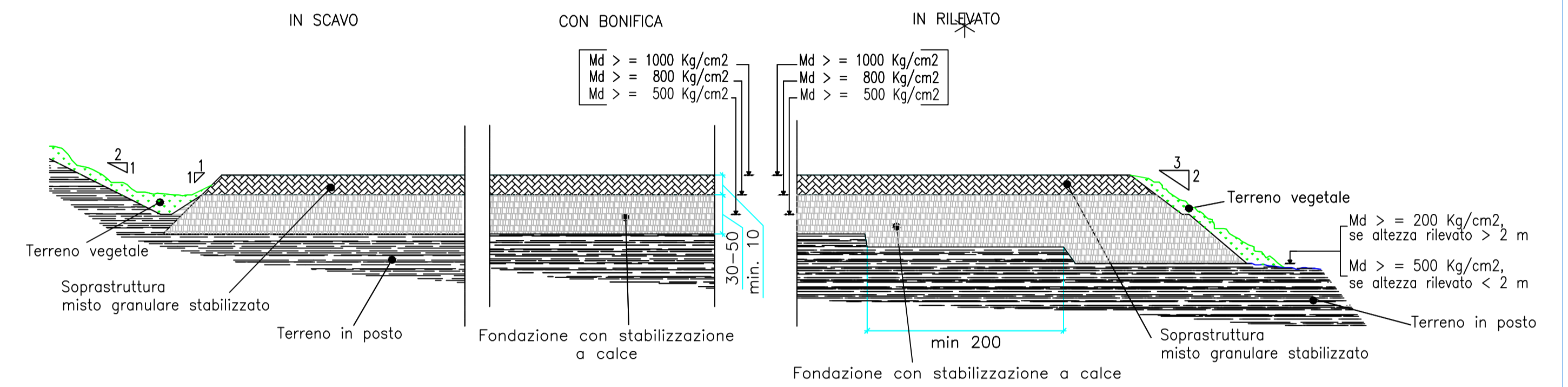
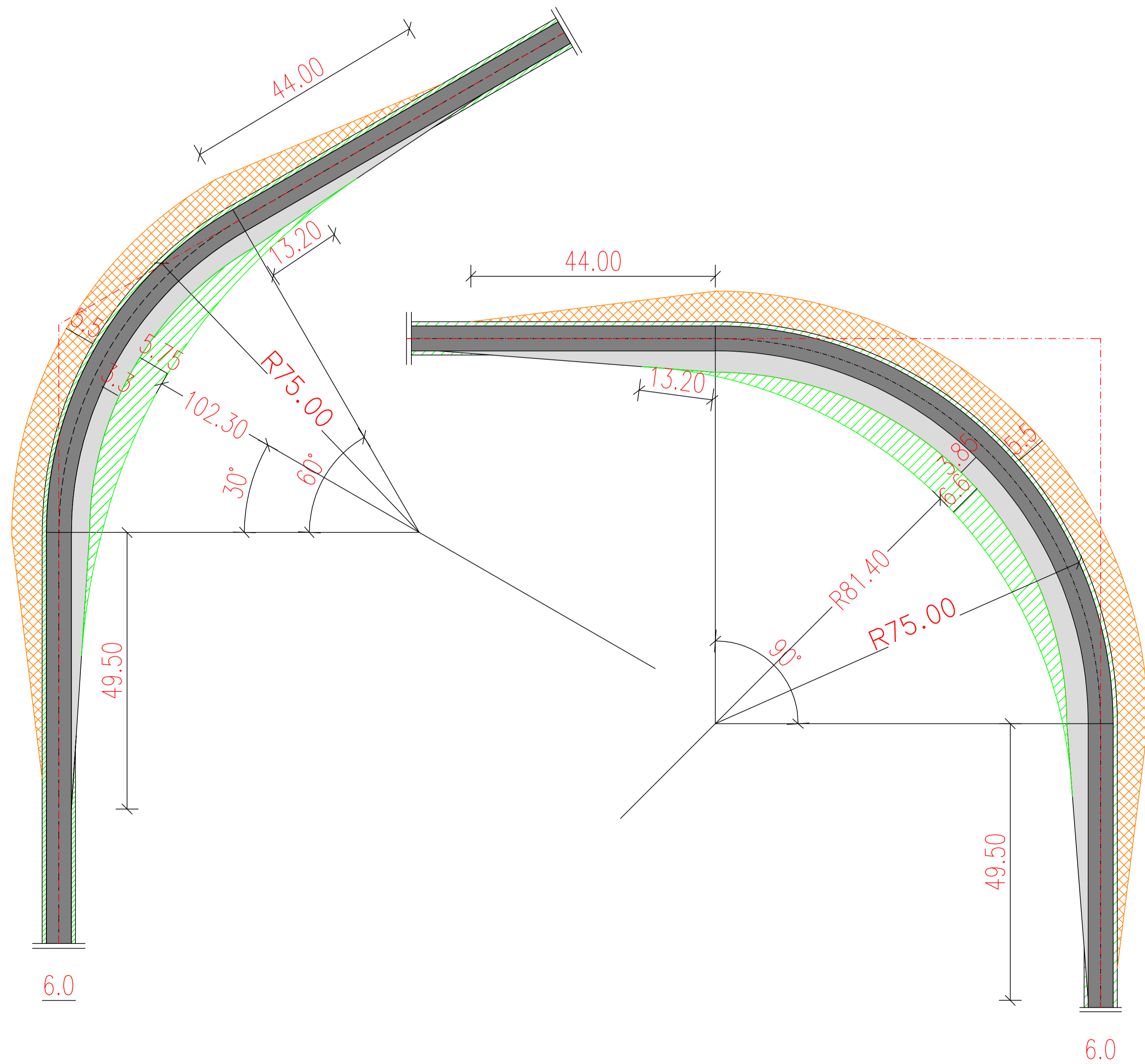
SEZIONE STRADALE TIPO

Scala 1:10



VIABILITA' DA ADEGUARE

Scala 1:50



COMMITTENTE: **SOCIETÀ PARCO EOLICO PRIMUS S.R.L.**
VIA G. GENTILE 1, 88060 SAN SOSTENE (CZ), P.I. 09576051008

REGIONE CALABRIA

Provincia di Vibo Valentia
Comuni di Pizzoni, San Nicola da Crissa,
Simbario, Vallelonga, Vazzano

Provincia di Catanzaro
Comune di Torre di Ruggiero

Impianto Eolico "Primus"

OGGETTO ELABORATO:

PROGETTO STRADE (sezioni tipo-planimetrie-raggi di curvatura)

Consulenti specialisti

Partner tecnico e Studio del Vento

wpd
think energy
WPD Italia
Viale Aventino 102
00153 Roma

Caratterizzazione ambientale fito-faunistica

Bertucci Mariano
Dr. Agronomo

Caratterizzazione Geologica

Dr. Gerolamo Tucci
Dr. Geologo

Caratterizzazione Territoriale, Topografia ed Elaborazione Grafica

TOPOGRAFIA
Studio Tecnico Protopio
Giorgio Protopio
Dott. Geom.
Ottavio Protopio
Dott. Geom.

STUDIO ARCHITETTI CATANZARO N° 56
Via Spasari, n. 3
88100 - Catanzaro (CZ)
Tel. (+39) 0961741762
mobile: (+39) 3483228087

Fase	Progetto n°	Elaborato n°	Nome File	Scala	Formato	Revisione	Data di elaborazione
P	D	01-2019	EOL_PRIM_OCV_D010	EOL_PRIM_OCV_D010_.pdf	A1
							20 MAGGIO 2019

Questo disegno è di esclusiva proprietà, e non può essere utilizzato, riprodotto, copiato, trasmesso o comunicato a terzi senza nostra preventiva autorizzazione scritta.
This drawing is our exclusive property, and may not without our consent be utilised, copied, reproduced, transmitted or communicated to a third party.