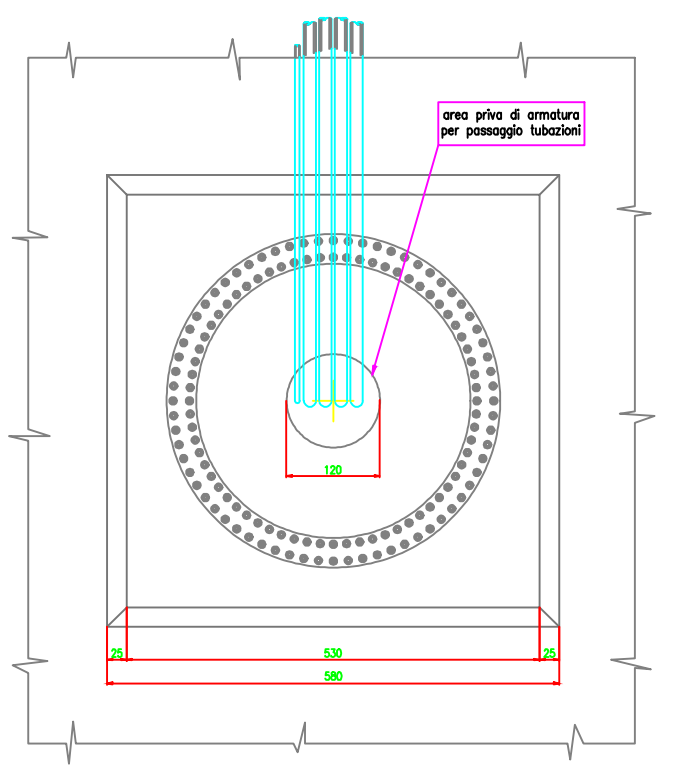


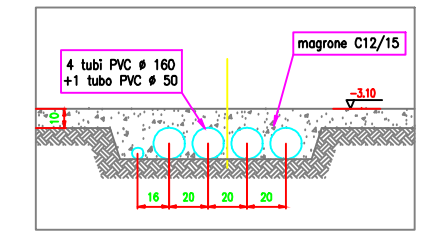
CARATTERISTICHE DEI MATERIALI
 Armatura in acciaio ad aderenza maggiorata B450C
 Malta strutturale C110/135
 Calcestruzzo per pali trivellati C20/25 Slump S=4
 Calcestruzzo per struttura C45/55 Slump S=3
 Calcestruzzo per struttura C32/40 Slump S=4
 Magrone di settore C12/15

PIANTA CARPENTERIA FONDAZIONE A BASE ESADECAGONALE

VISTA INFERIORE PIANTA CARPENTERIA FONDAZIONE

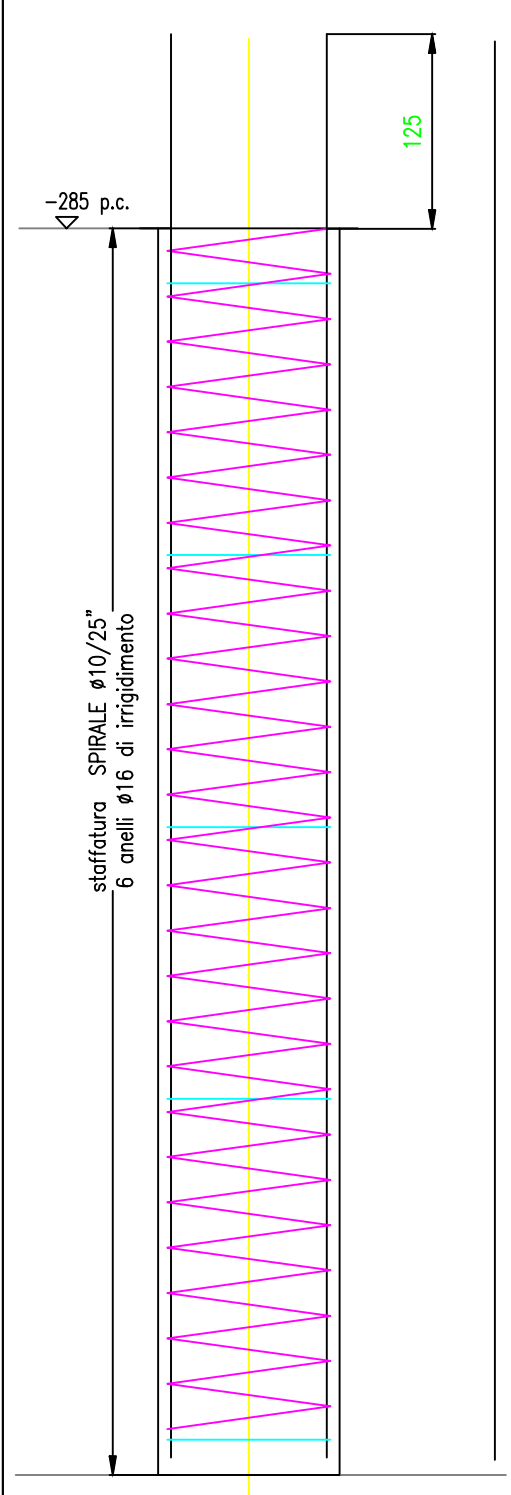


PARTICOLARE A (scavo per impiantistica)



Scala 1:100

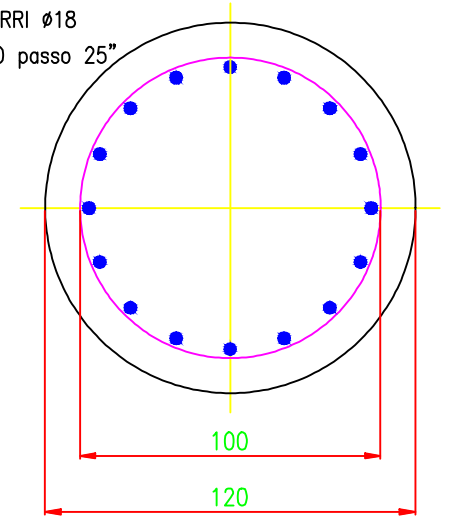
ARMATURA PALI FONDAZIONE
 SCALA 1:50



CARATTERISTICHE PALO
 Tipologia: PALO TRIVELLATO
 Diametro perforazione: 120 cm
 Lunghezza perforazione: 30 mt
 Armatura: 16 ferri ø18 longitudinali
 staffatura spirale ø10/25°
 anelli ø16/150° irrigidimento
 Copriferro: 7.5 cm

SEZIONE PALI FONDAZIONE
 SCALA 1:25

N. 16 FERRI ø18
 SPIRALE ø10 passo 25°



N.B.: I CALCOLI ESEGUITI E LA RELATIVA SCELTA DEI MATERIALI, SEZIONI E DIMENSIONI ANDRANNO VERIFICATI IN SEDE DI PROGETTAZIONE ESECUTIVA E POTRANNO PERTANTO SUBIRE VARIAZIONI ANCHE SOSTANZIALI PER GARANTIRE I NECESSARI LIVELLI DI SICUREZZA.

COMMITTENTE: **SOCIETÀ PARCO EOLICO PRIMUS S.R.L.**
 VIA G. GENTILE 1, 88060 SAN SOSTENE (CZ), P.I. 09576051008

REGIONE CALABRIA
 Provincia di Vibo Valentia Provincia di Catanzaro
 Comuni di Pizzoni, San Nicola da Crissa, Simbario, Vallelonga, Vazzano Comune di Torre di Ruggiero

Impianto Eolico "Primus"

OGGETTO ELABORATO:
Schema fondazioni aerogeneratore

Consulenti specialisti Partner tecnico e Studio del Vento

wpd think energy
WPD Italia
 Viale Aventino 102
 00153 Roma

Caratterizzazione ambientale floro-faunistica
 Bertucci Mariano
 Dr. Agronomo

Caratterizzazione Geologica
 Dr. Gerolamo Tucci
 Dr. Geologo

Caratterizzazione Territoriale, Topografia ed Elaborazione Grafica
 Studio **TOPOGRAFIA**
 STUDIO TECNICO PROCOPPIO
 GIORGIO PROCOPPIO
 OTTAVIO PROCOPPIO
 Dott. Geom. Dott. Geom.

PROGETTATO DA:
Giovanni Angelo Alcaro
 STUDIO DI ARCHITETTURA
 ORDINE ARCHITETTI CATANZARO N° 56
 Via Spasari, n. 3
 88100 - Catanzaro (CZ)
 Tel. (+39) 0961741762
 mobile: (+39) 3483228087



Fase	Progetto n°	Elaborato n°	Nome File	Scala	Formato	Revisione	Data di elaborazione
P	D	01-2019	EOL_PRIM_OCV_D013	EOL_PRIM_OCV_D013_.pdf	A1
							20 MAGGIO 2019

Questo disegno è di esclusiva proprietà, e non può essere utilizzato, riprodotto, copiato, trasmesso o comunicato a terzi senza nostra preventiva autorizzazione scritta.
 This drawing is our exclusive property, and may not without our consent be utilised, copied, reproduced, transmitted or communicated to a third party.