

NOTE GENERALI

NOTE:
DIMENSIONI: TUTTE LE DIMENSIONI SONO IN MILLIMETRI, SALVO OVE DIVERSAMENTE INDICATO.

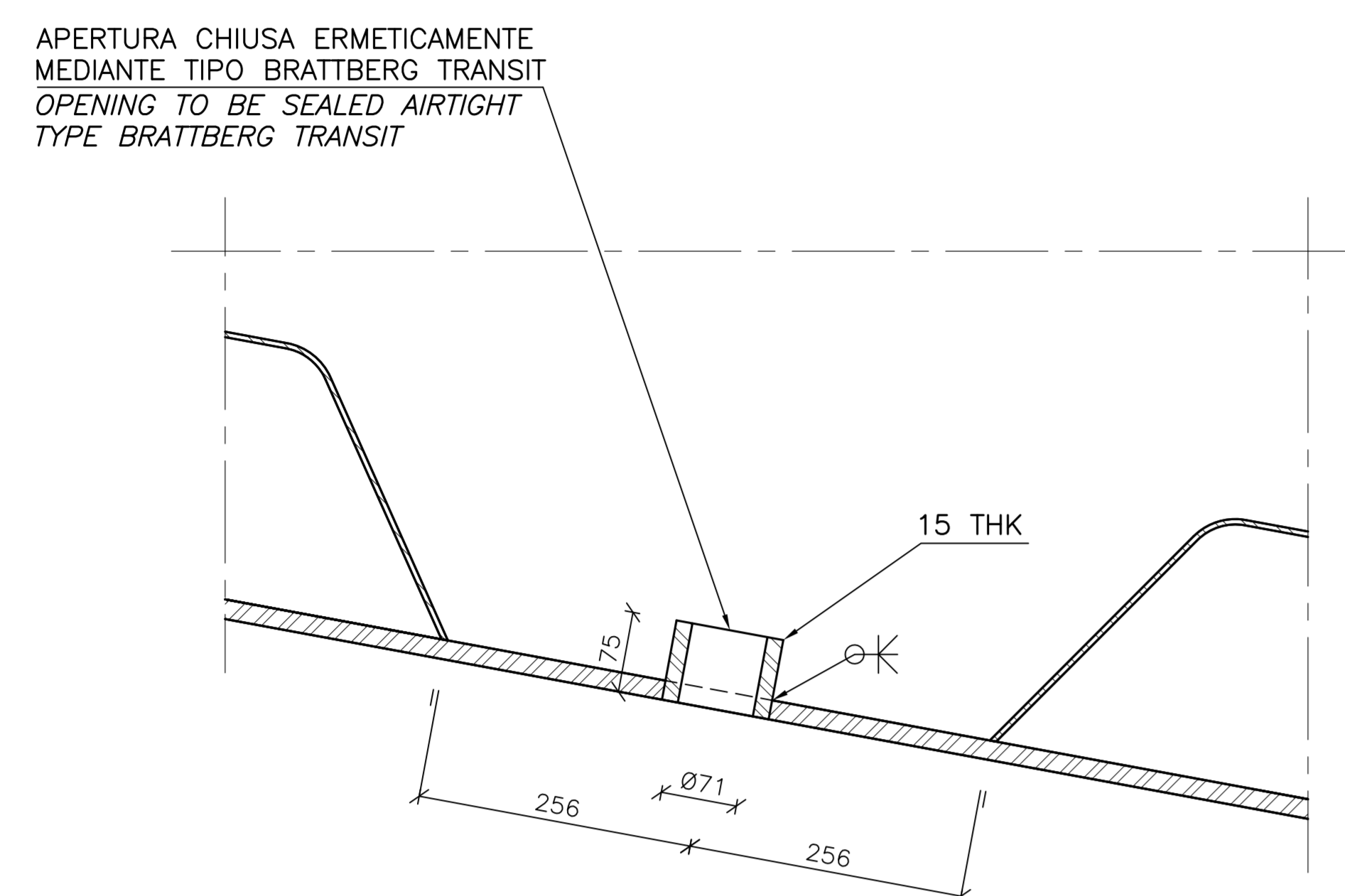
ELABORATI DI RIFERIMENTO:
CG1000-PSXDPSV-000000000-01 NOTE GENERALI

NOTES:
DIMENSIONS: DIMENSIONS ARE IN MILLIMETRES UNLESS OTHERWISE NOTED.

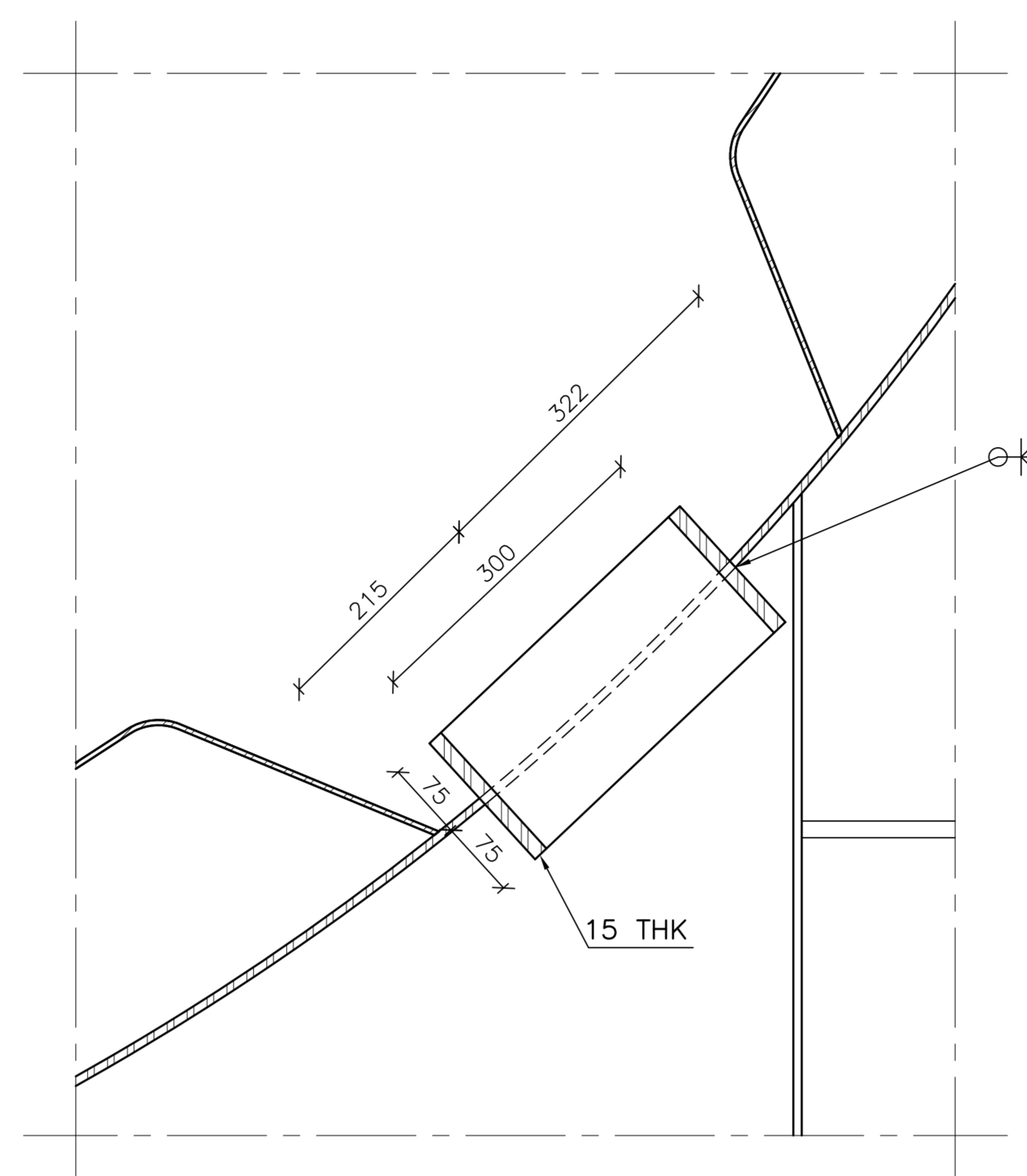
REFERENCES:
CG1000-PSXDPSV-000000000-02 GENERAL NOTES

QUESTO ELABORATO GRAFICO VA LETTO INSIEME A:
THIS DRAWING TO BE READ IN CONJUNCTION WITH:
CG1000-PAXDPSV-130000000-11
CG1000-PAXDPSV-130000000-12

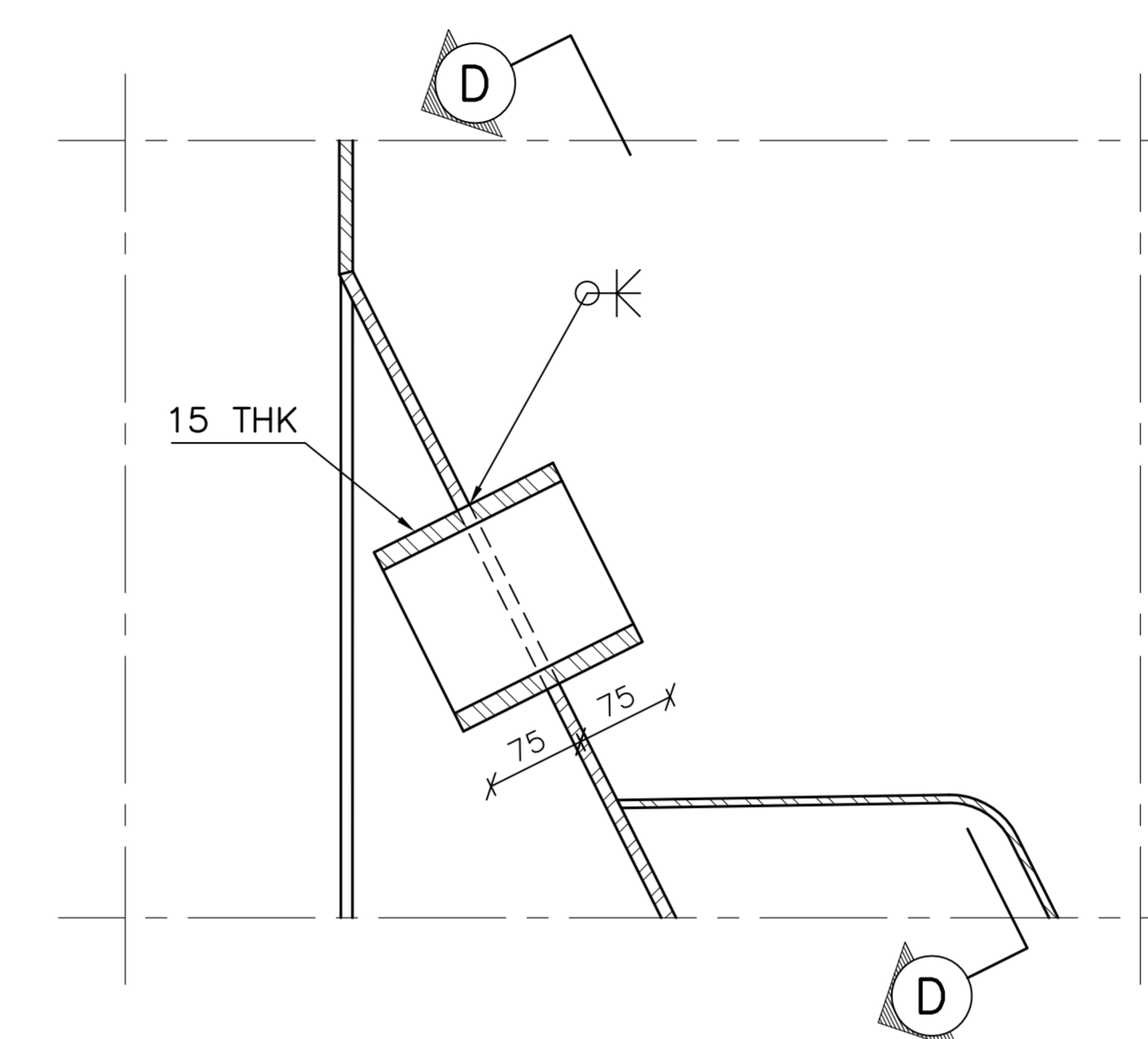
DETTAGLIO 1
SCALA 1:5
DETAIL 1
SCALE 1:5



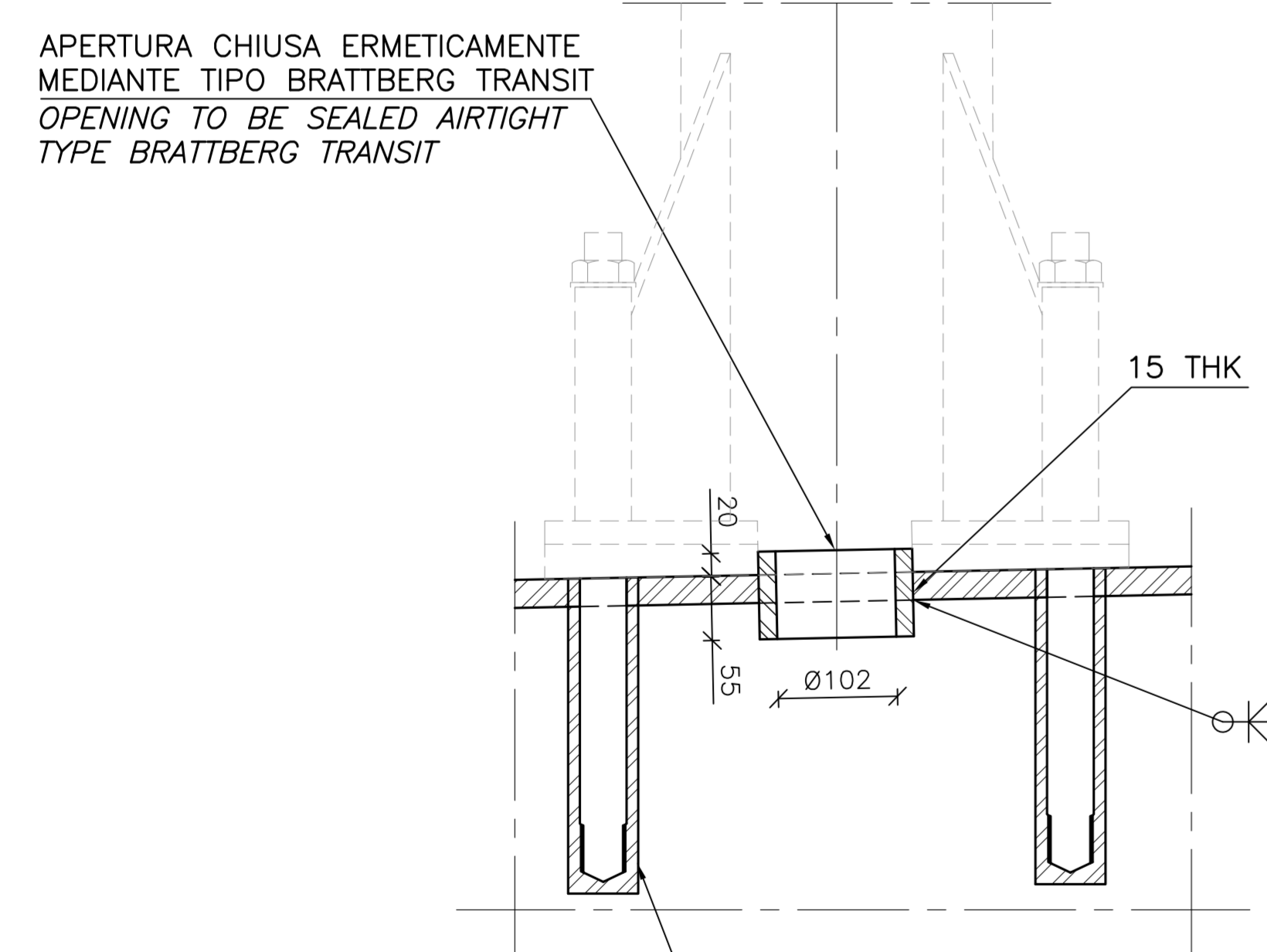
DETTAGLIO 2
SCALA 1:5
DETAIL 2
SCALE 1:5



DETTAGLIO 3
SCALA 1:5
DETAIL 3
SCALE 1:5

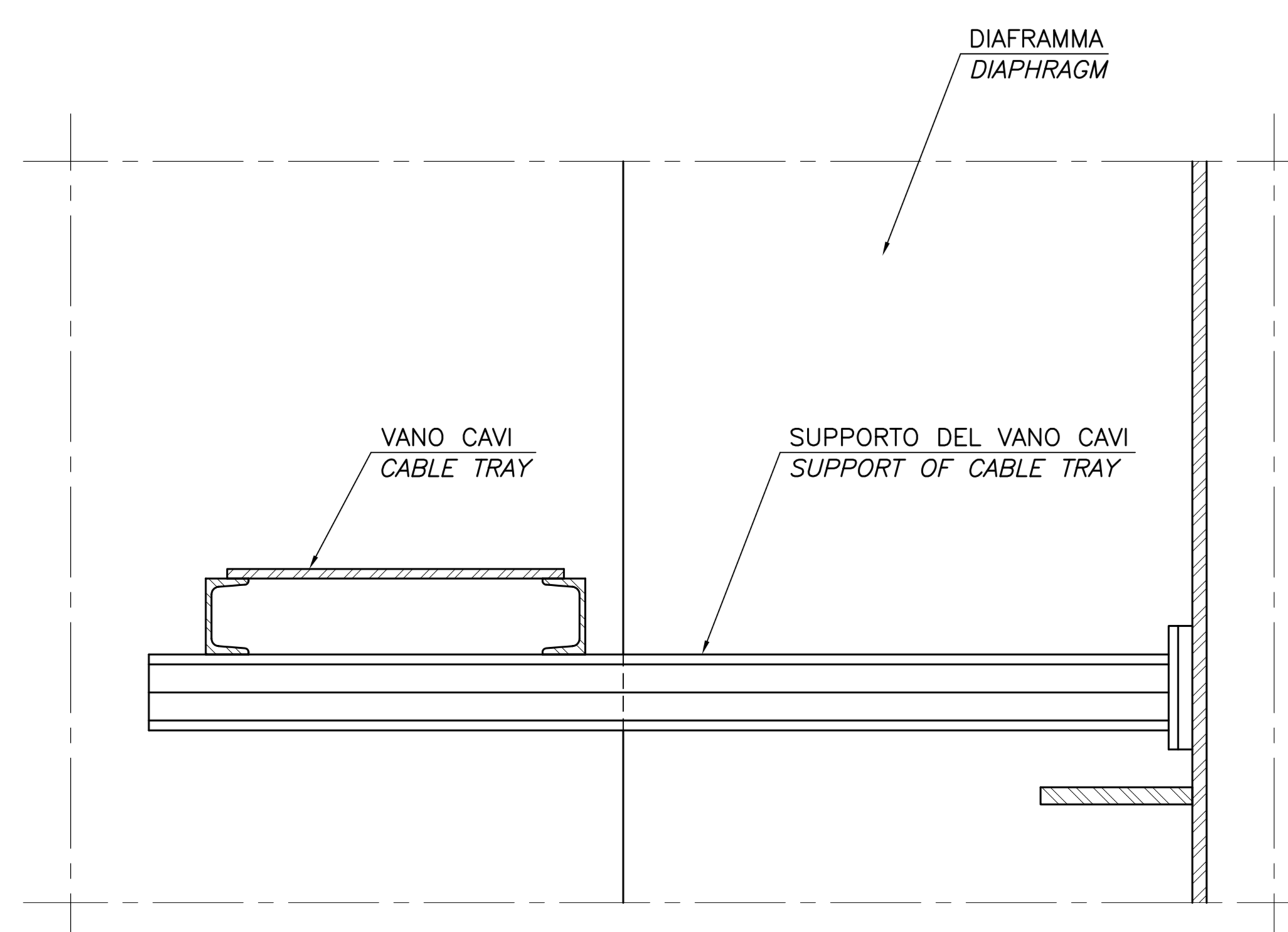


DETTAGLIO 4
SCALA 1:5
DETAIL 4
SCALE 1:5

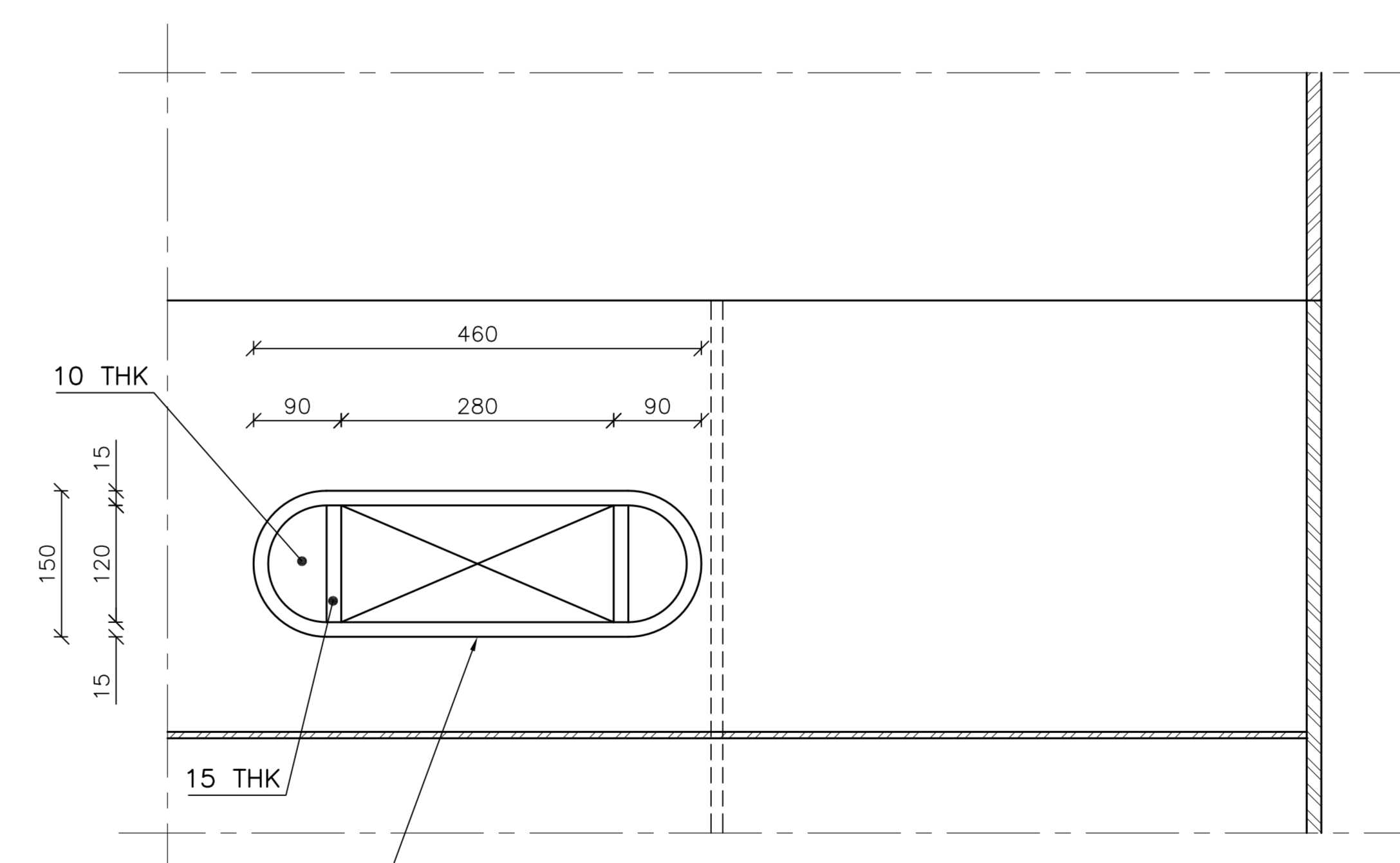


RIF. E.C.
CG1000-PBXDPSV-I3TP000000-02
REF. DRG. NO.
CG1000-PBXDPSV-I3TP000000-02

SEZIONE A-A
SCALA 1:5
SECTION A-A
SCALE 1:5



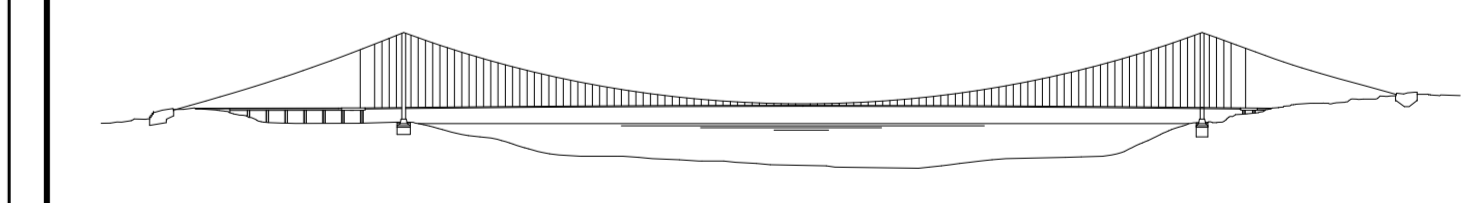
SEZIONE D-D
SCALA 1:5
SECTION D-D
SCALE 1:5



APERTURA CHIUSA ERMETICAMENTE
MEDIANTE TIPO BRATTBERG TRANSIT
OPENING TO BE SEALED AIRTIGHT
TYPE BRATTBERG TRANSIT



PONTE SULLO STRETTO DI MESSINA



PROGETTO DEFINITIVO

EUROLINK S.C.p.A.
IMPRESOIO S.p.A. (Mandatario)
SOCIETA' ITALIANA PER CONDOTTE D'ACQUA S.p.A. (Mandatario)
COOPERATIVA MURATORI E CEMENTISTI - C.M.C. di Ravenna Soc. Coop. a.r.l. (Mandatario)
SACOTR S.A.S. (Mandatario)
ISHIKAWAJIMA - HARIMA HEAVY INDUSTRIES CO. Ltd. (Mandatario)
A.C.I. S.C.P.A. - CONSORZIO STABILE (Mandatario)

IL PROGETTISTA COWI Ing. E.M. Vajz	IL CONTRENTE GENERALE Project Manager (Ing. P.P. Marcheselli)	STRETTO DI MESSINA Direttore Generale e RIP Valutazione (Ing. G. Fiammenghi)	STRETTO DI MESSINA Amministratore Delegato (Dott. P. Ciucci)
---	---	---	--

OPERA D'ATTRAVERSAMENTO SOVRASTRUTTURE IMPALCATO GENERALE VANI PORTACAVI A PASSAGGI - DETTAGLI PS0154_FD

REV.	DATA	DESCRIZIONE	REDATTO	VERIFICATO	APPROVATO	SCALA:
10	20-08-2011	EMISSIONE FINALE	TU/HFO	JESD	HFO/LSJ	1:5

NOME DEL FILE: PS0154_FD.DWG