

1 2 3 4 5 6 7 8

A A

B B

C C

D D

E E

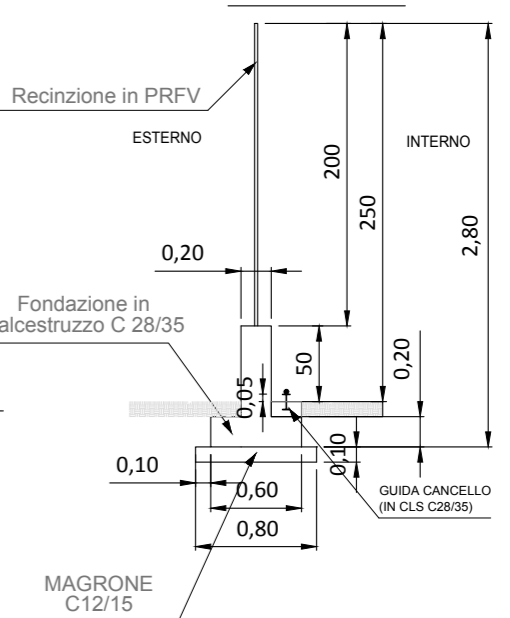
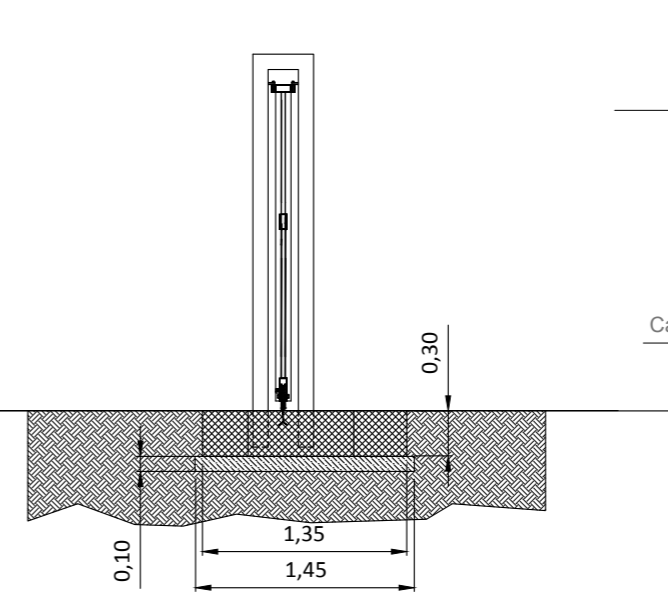
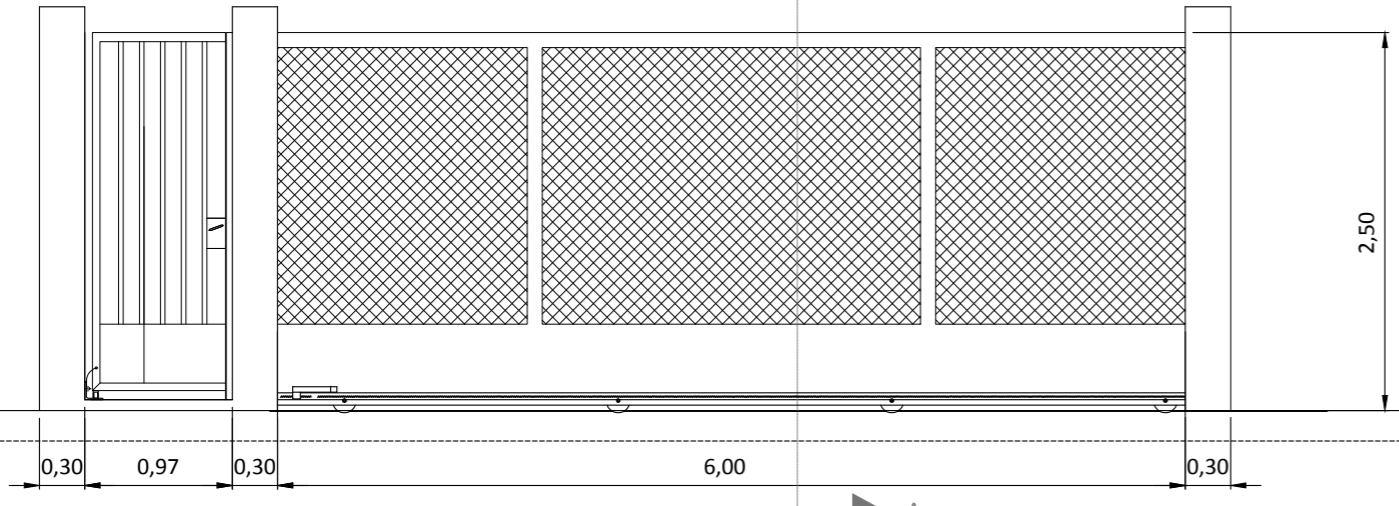
F F

GATE FRONT VIEW

A'

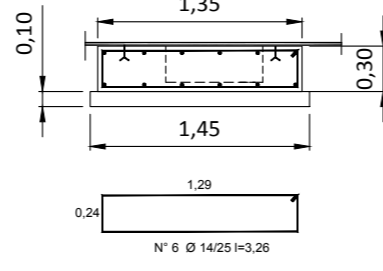
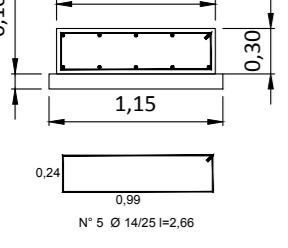
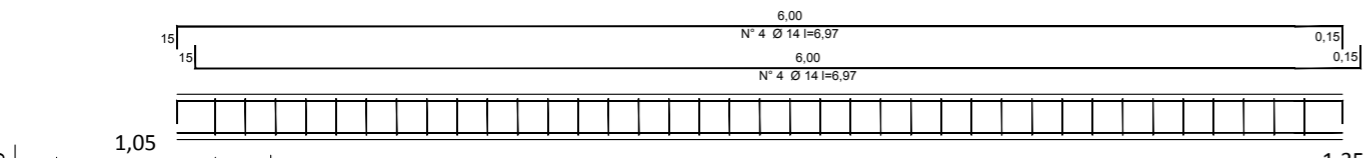
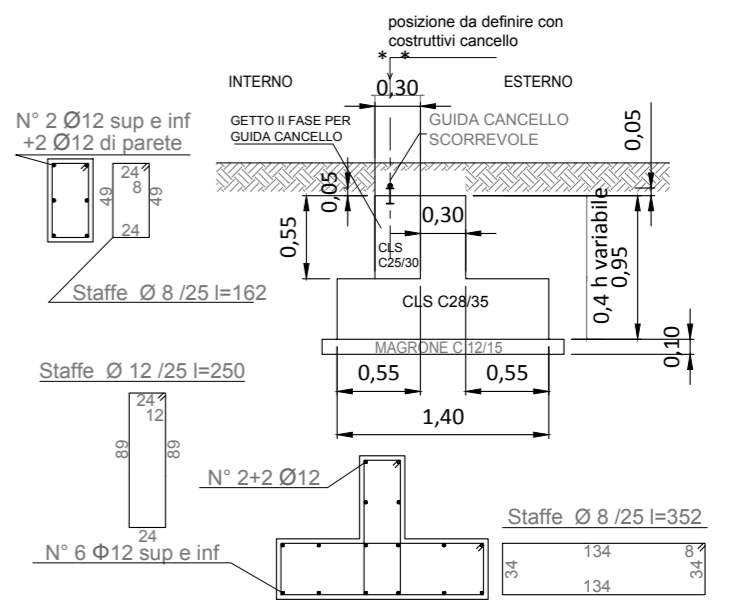
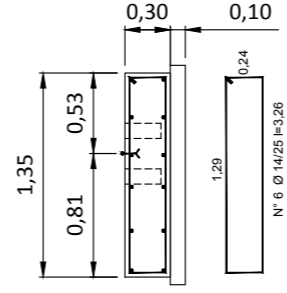
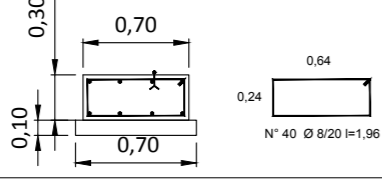
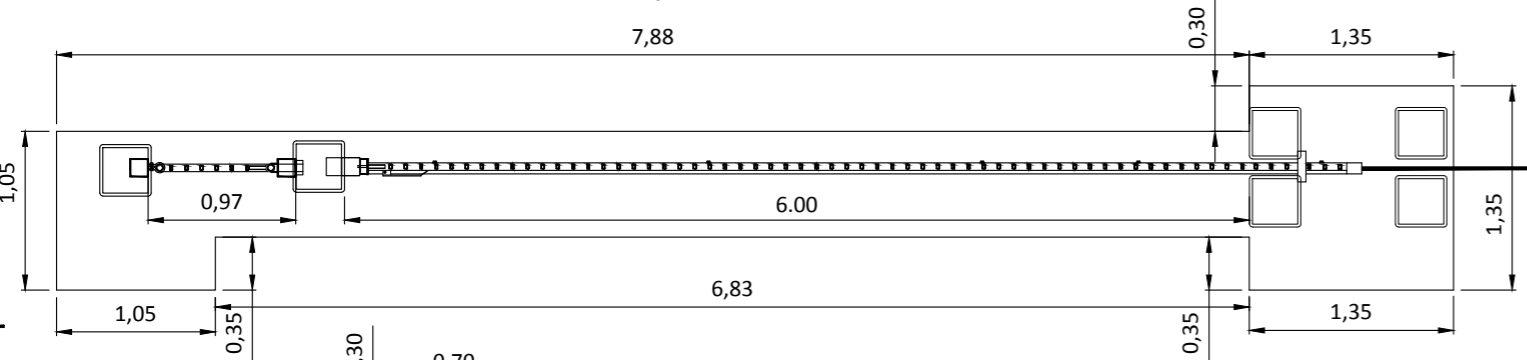
Section A-A'

SEZIONE SU CANCELLO



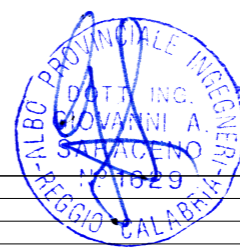
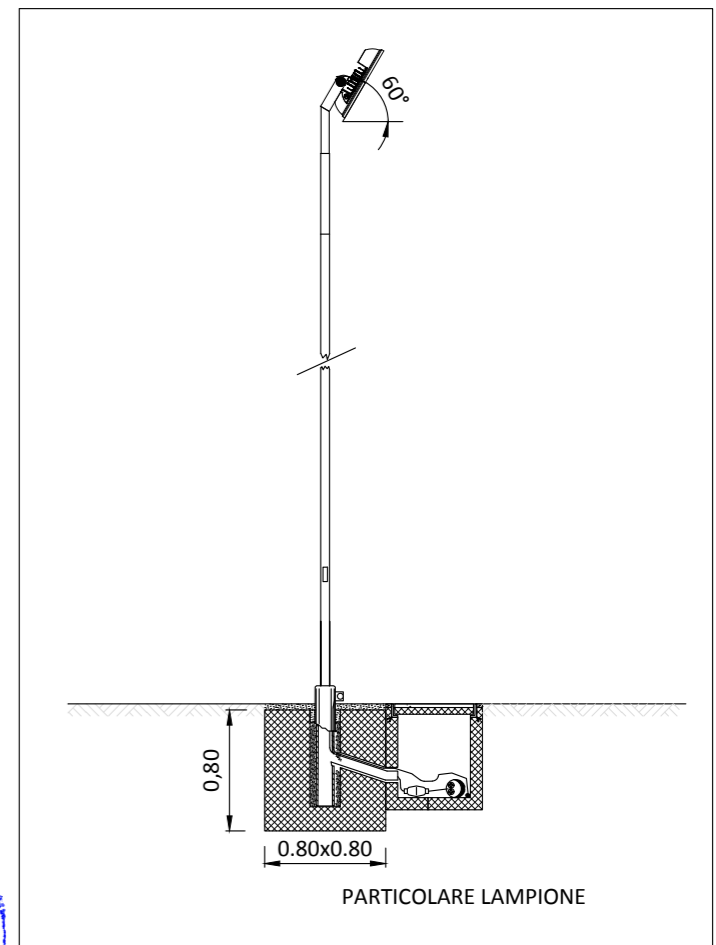
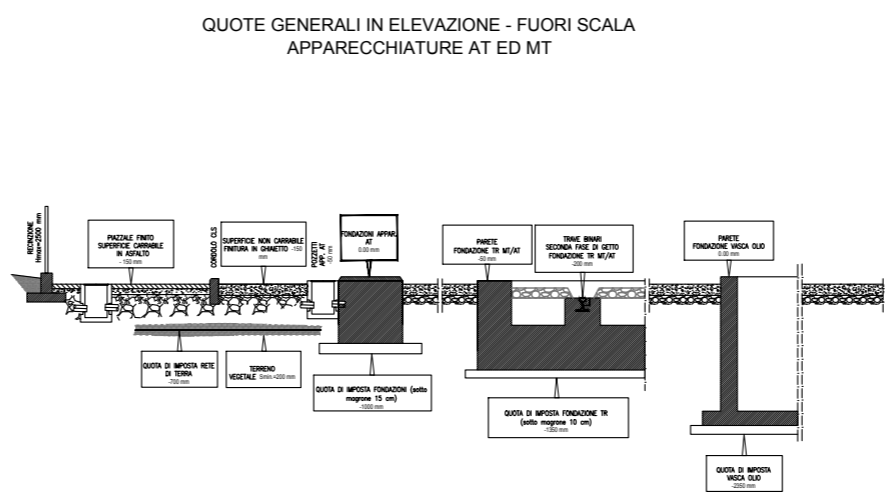
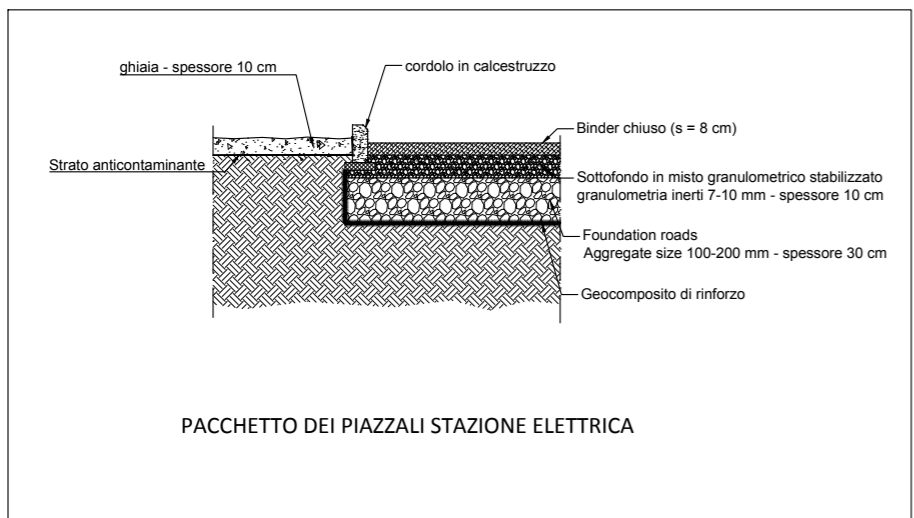
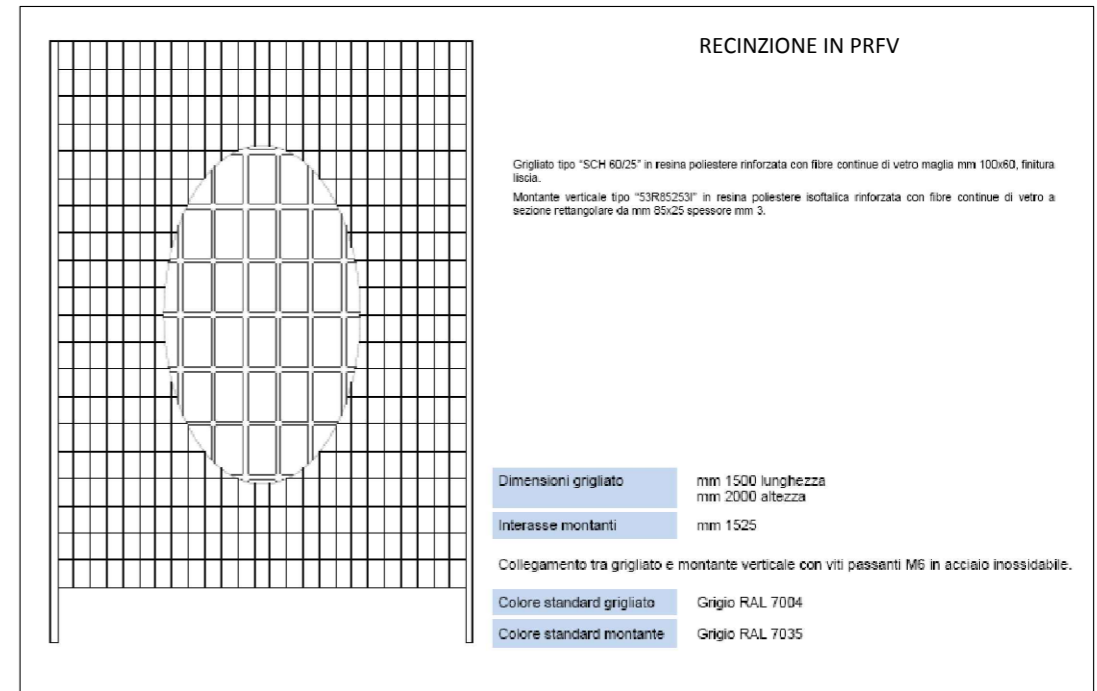
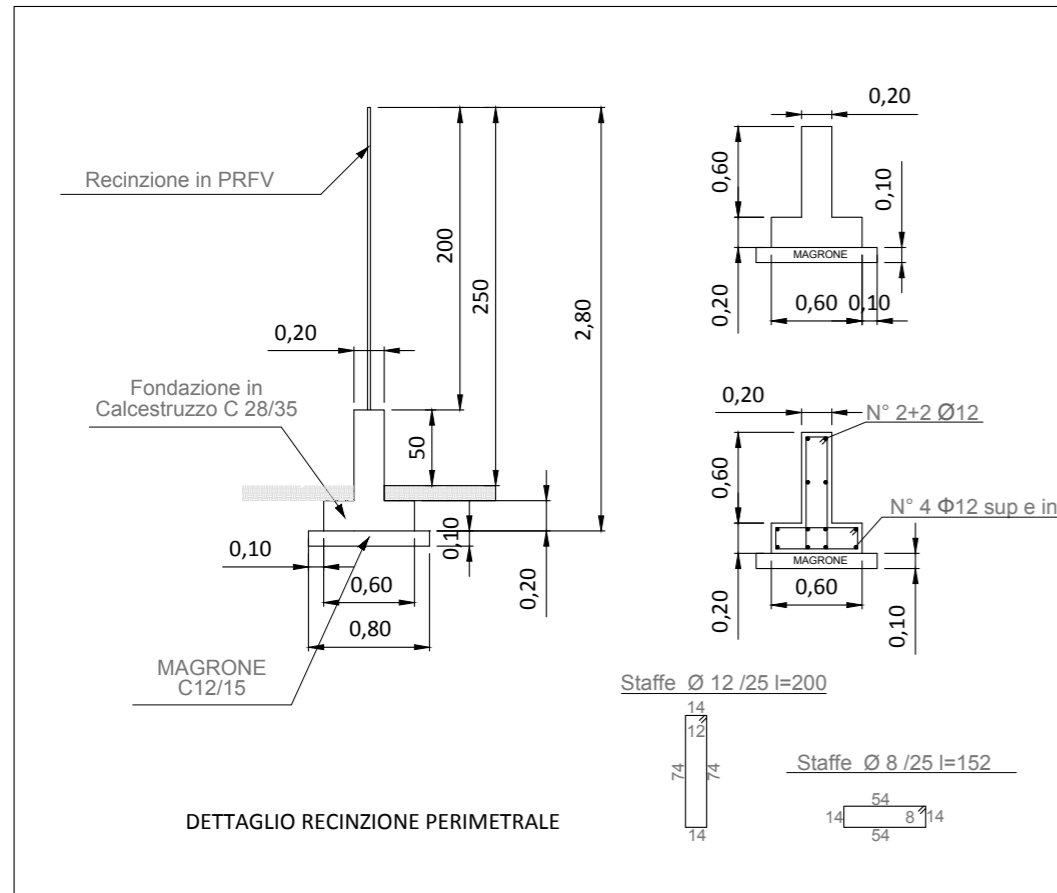
Plan

7,88



0	20/07/18	EMISSION	3E	WPD
Revisione	Data	DESCRIZIONE	Redatto	Approvato
Cliente	Commissa	PARCO EOLICO PRIMUS	Scala	1:50
 3E Ingegneria S.r.l.	Titolo	SOTTOSTAZIONE ELETTRICA PRIMUS 150/30 KV - SIMBARIO (VV)	Formato	Foglio
		PARTICOLARI COSTRUTTIVI	A3	1 di 3
			Id.	092.17.02.W08

1 2 3 4 5 6 7 8

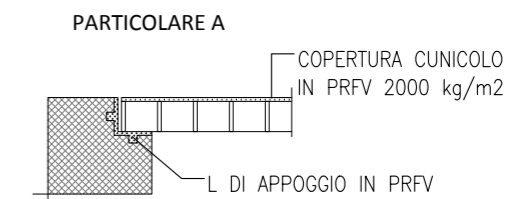
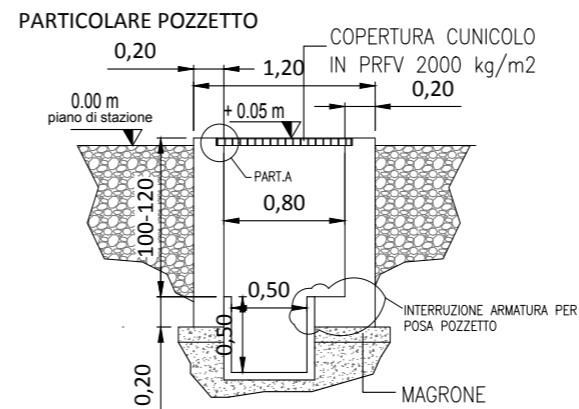
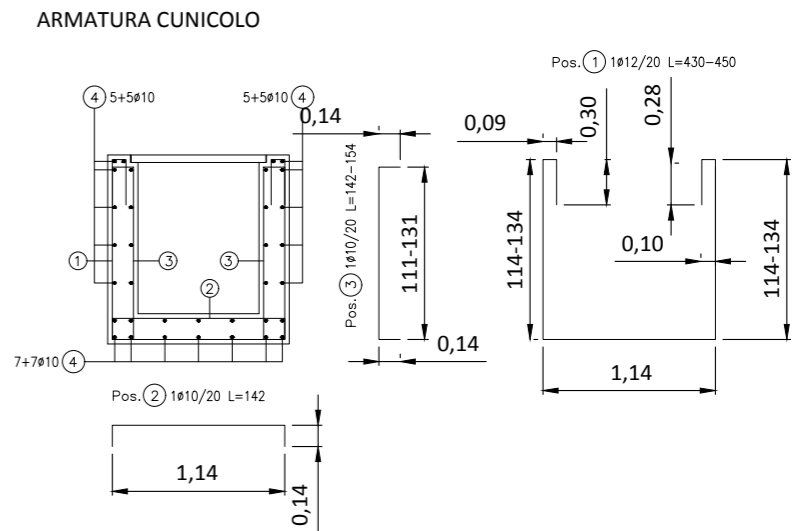
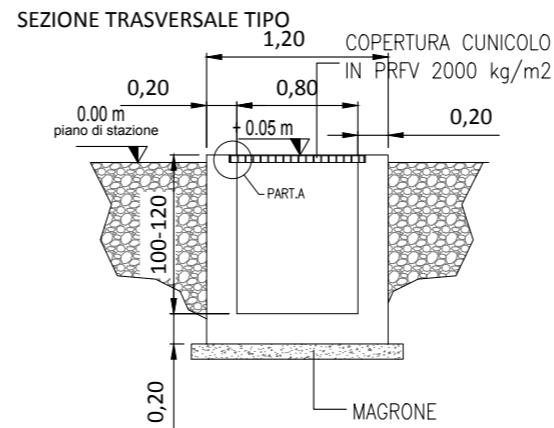


0	20/07/18	EMISSION	3E	WPD
Revisione	Data	DESCRIZIONE	Redatto	Approvato
Cliente	Commissa	PARCO EOLICO PRIMUS	Scala	1:50
	Titolo	SOTTOSTAZIONE ELETTRICA PRIMUS 150/30 KV - SIMBARIO (VV)	Formato	Foglio
		PARTICOLARI COSTRUTTIVI	A3	2 di 3
			Id.	092.17.02.W08

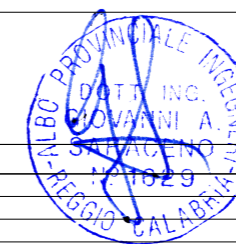
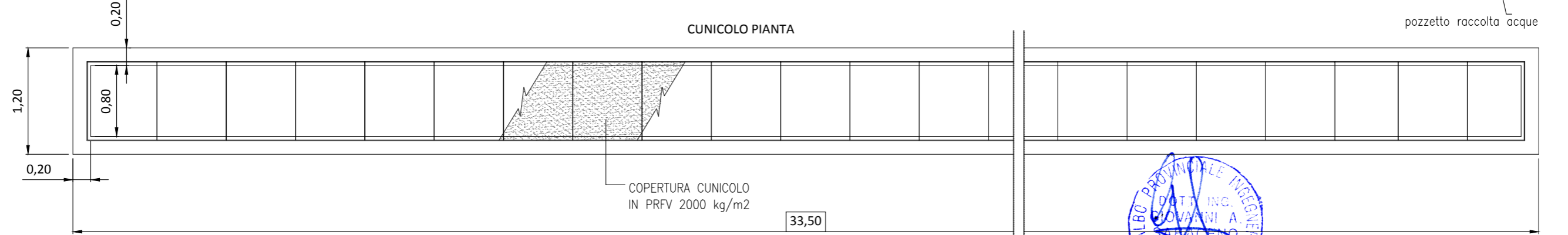


CALCESTRUZZO E QUALITÀ DEI MATERIALI											
CALCESTRUZZO											
TIPO	CAMPI DI IMPIEGO	UNI 11104 (prosp.1)	UNI 11104 (prosp.4)				Dmax (mm)	CLASSE DI CONSISTENZA AL GETTO	TIPO DI CEMENTO	COPRIFERRO NOMINALE (mm)	
		CLASSI DI ESPOSIZIONE AMBIENTALE	CLASSE DI RESISTENZA	RAPPORTO (A/C) MAX	CONTENUTO MINIMO DI CEMENTO (Kg/mc)	CONTENUTO D'ARIA (SOLO PER CLASSI XF2, XF3 E XF4)					
MAGRONE		-	C 12/15	-	300	-	-	-	Pozzolatico tipo IV/A	-	
FONDAZIONE		X0	C 28/35	0,6	300	-	22	S4	Pozzolatico tipo IV/A	4 cm	
PILASTRI		X0	C 28/35	0,6	300	-	22	S4	Pozzolatico tipo IV/A	non inferiore a 3,5 cm	
TRAVI		X0	C 28/35	0,6	300	-	22	S4	Pozzolatico tipo IV/A	non inferiore a 3,5 cm	
SOLAIO		X0	C 28/35	0,6	300	-	22	S4	Pozzolatico tipo IV/A	non inferiore a 3,5 cm	

**ACCIAIO**  
 - ACCIAIO B450 AD ADERENZA MIGLIORATA, SALDABILE CON MARCATORE DEL PRODUTTORE E DEL SAGOMATORE  
 - IN BARRE (6mm ≤ Ø ≤ 50mm) O ROTOLI (6mm ≤ Ø ≤ 16mm), reti elettrosaldate e tralici  
 - TIRAFONDI IN ACCIAIO S275JR



SEZIONE LONGITUDINALE (sviluppo)



0	20/07/18	EMISSION	3E	WPD
Revisione	Data	DESCRIZIONE	Redatto	Approvato
Cliente	Commissa	PARCO EOLICO PRIMUS	Scala	1:50
	Titolo	SOTTOSTAZIONE ELETTRICA PRIMUS 150/30 kV - SIMBARIO (VV)	Formato	A3
		PARTICOLARI COSTRUTTIVI	Foglio	3 di 3
			Id.	092.17.02.W08