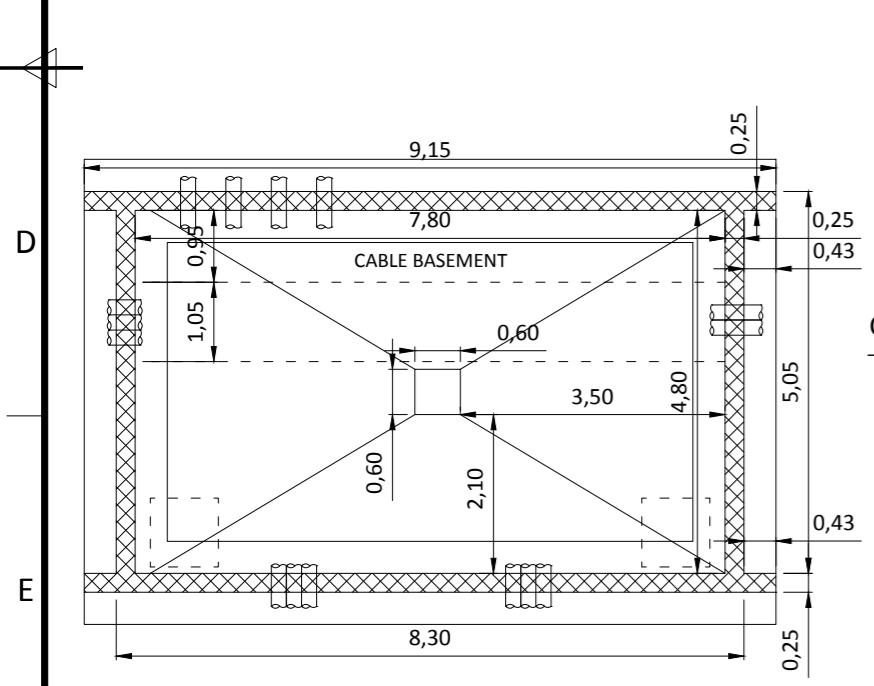
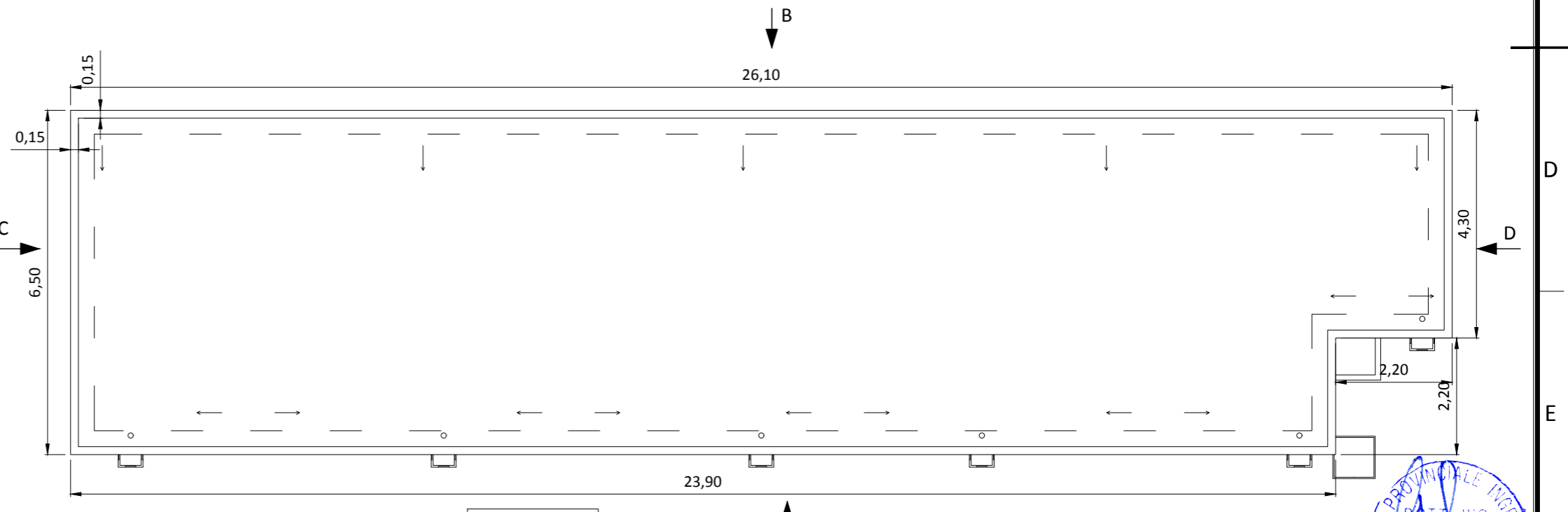


PLAN

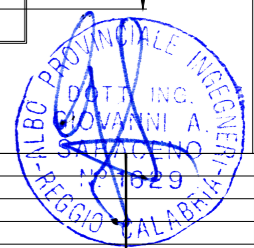


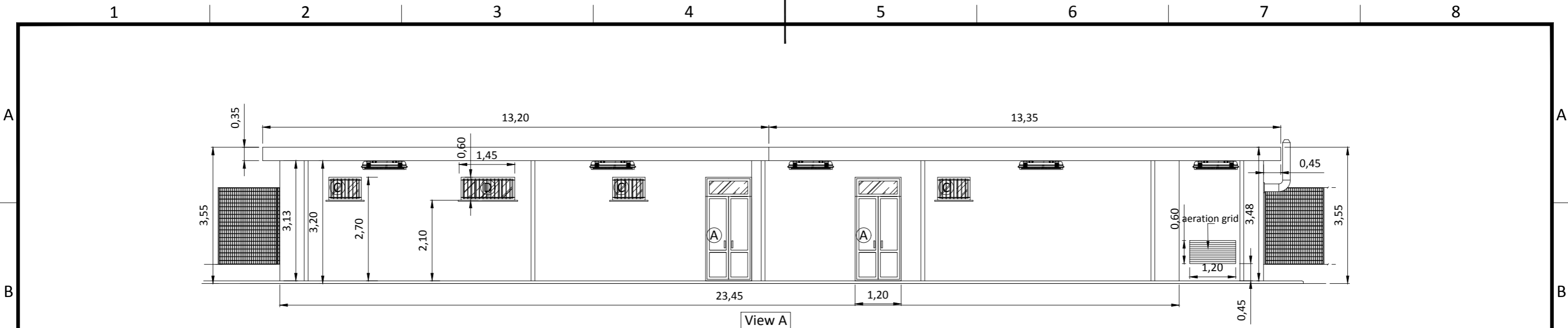
BASEMENT PLAN



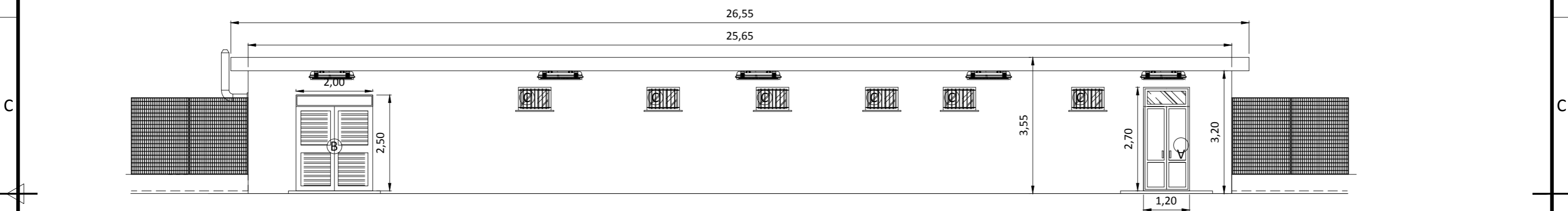
COVER PLAN

0	20/07/18	EMISSION	3E	WPD
Revisione	Data	DESCRIZIONE	Redatto	Approvato
Cliente		Commessa	PARCO EOLICO PRIMUS	
		Titolo	SOTTOSTAZIONE ELETTRICA PRIMUS 150/30 KV - SIMBARIO (VV)	
			Scala	1:100
			Formato	A3
			Foglio	1 di 2
			Id.	092.17.02.W09

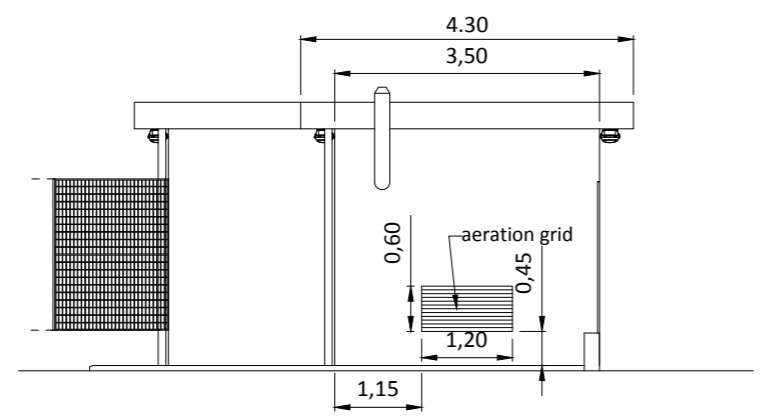




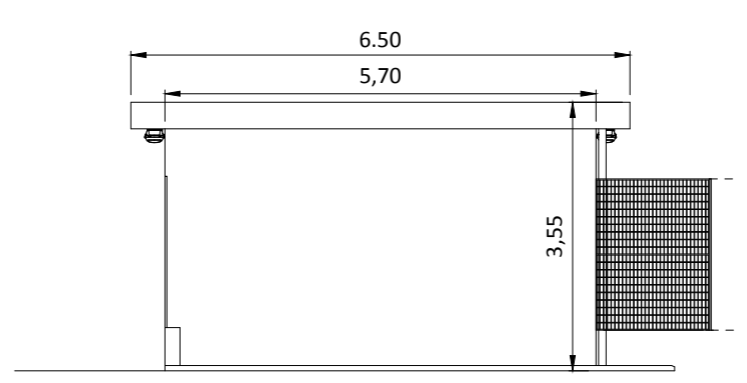
View A




View B



View D



View C

0	20/07/18	EMISSION	3E	WPD
Revisione	Data	DESCRIZIONE	Redatto	Approvato
Cliente		Commessa	PARCO EOLICO PRIMUS	
		Titolo	SOTTOSTAZIONE ELETTRICA PRIMUS 150/30 KV - SIMBARIO (VV)	
			EDIFICIO MT - PIANTE E PROSPETTI	
			Scala	1:100
			Formato	A3
			Foglio	2 di 2
			Id.	092.17.02.W09

