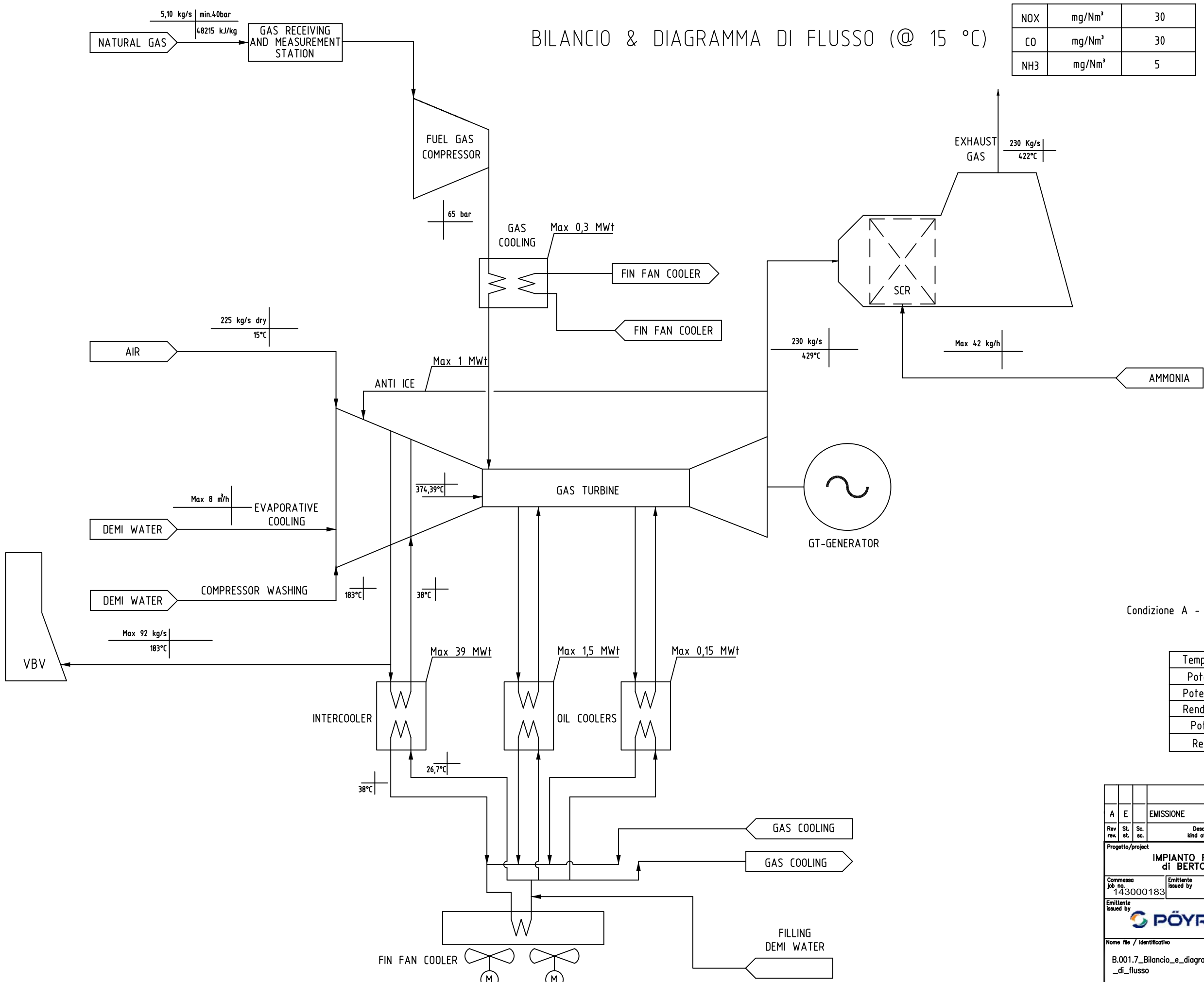


BILANCIO & DIAGRAMMA DI FLUSSO (@ 15 °C)

NOX	mg/Nm ³	30
CO	mg/Nm ³	30
NH3	mg/Nm ³	5

Portata | bar
°C | kJ/kg

UNIT 1-2-3



Condizione A - 100% del carico con evaporatore on

		Condizione A	
Temperatura Ambiente	°C	15	
Potenza Combustibile	kW	246000	
Potenza Meccanica TG	kW	108600	
Rendimento Alternatore	%	98,69%	
Potenza Elettrica	kW	107200	
Rendimento Lordo	%	43,58%	

A	E	EMISSIONE					25-09-19			
Rev. rev.	St. st.	Sc. sc.	Descrizione kind of revision	Preparato prepared	Controllato checked	Verificato checked	Verificato checked	Verificato checked	Approvato approved	Data date
Progetto/project			IMPIANTO PEAKER di BERTONICO			Cliente/client				
Commissa job no.		Emittente issued by		Classe riserv. Confid. class	Tipo doc. doc. type	Scala scale	Derivato da derived from		Rev. rev.	
143000183		PÖYRY			P				A	
Nome file / identificativo			BILANCIO & DIAGRAMMA DI FLUSSO (1 GRUPPO)							
B.001.7_Bilancio_e_diagramma_di_flusso										
Codice struttura product breakdown structure		Codice documento			Rev./rev.		Foglio sheet		Segue fg. Di of	
		143000183S00P001			A		001		- 001	