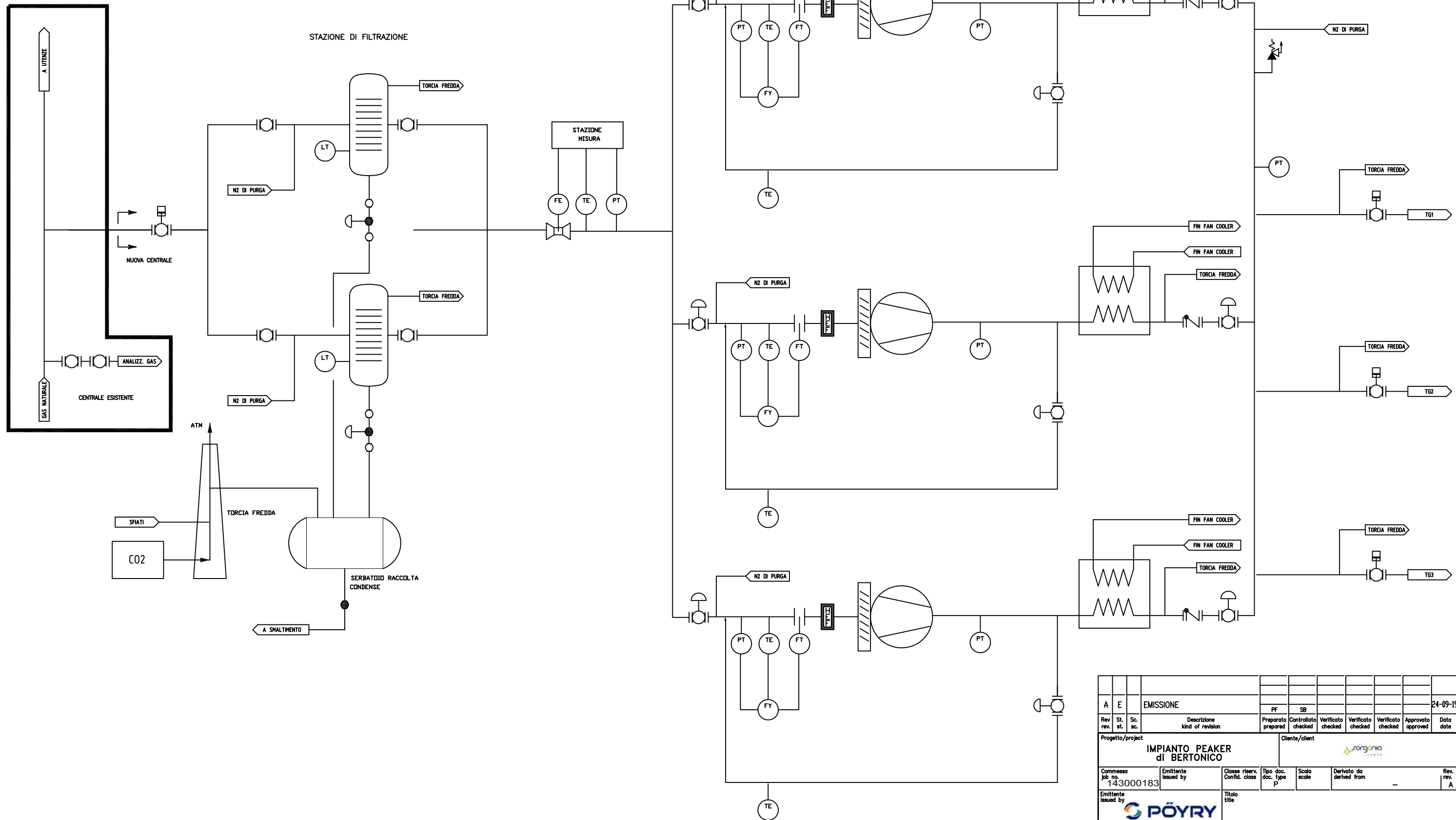


SCHEMA ALIMENTAZIONE GAS



Rev.	St.	Sc.	Descrizione	Preparato	Controllato	Verificato	Verificato	Verificato	Approvato	Data		
rev.	st.	ac.	kind of revision	prepared	checked	checked	checked	checked	approved	date		
A	E		EMISSIONE							24-09-19		
Commissa			Emittente			Classe riserv.		Tipo doc.		Scala	Derivato da	Rev.
143000183			issued by			Confid. class		type		scale	derived from	-
Emittente			Titolo									
issued by			title									
PÖYRY												
Nome file / Identificativo			SCHEMA ALIMENTAZIONE GAS									
B.001.9_Schema_												
_alimentazione_gas												
Codice struttura		Codice documento		Rev./rev.		Foglio		Segue fg.		Di		
product breakdown structure		143000183S00P003		A		001		-		001		