

NOTE GENERALI

NOTE:
 DIMENSIONI: TUTTE LE DIMENSIONI SONO IN MILLIMETRI, SALVO OVE DIVERSAMENTE INDICATO. PREVEDERE UN'IMPERMEABILIZZAZIONE CON DOPPIA GUAINA BITUMINOSA 3+4 MILLIMETRI.

LEGENDA:

 CALCESTRUZZO GETTATO IN OPERA
 PACCHETTO STRADALE

ELABORATI DI RIFERIMENTO:
 CG1000-PSXDPSV-0000000000-01 NOTE GENERALI
 CG1000-PSXDPSV-0000000000-01 NOTE GENERALI

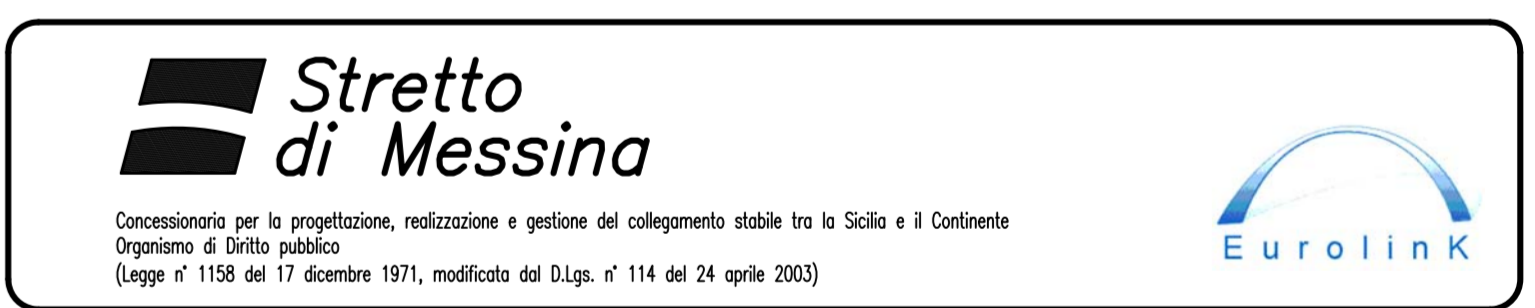
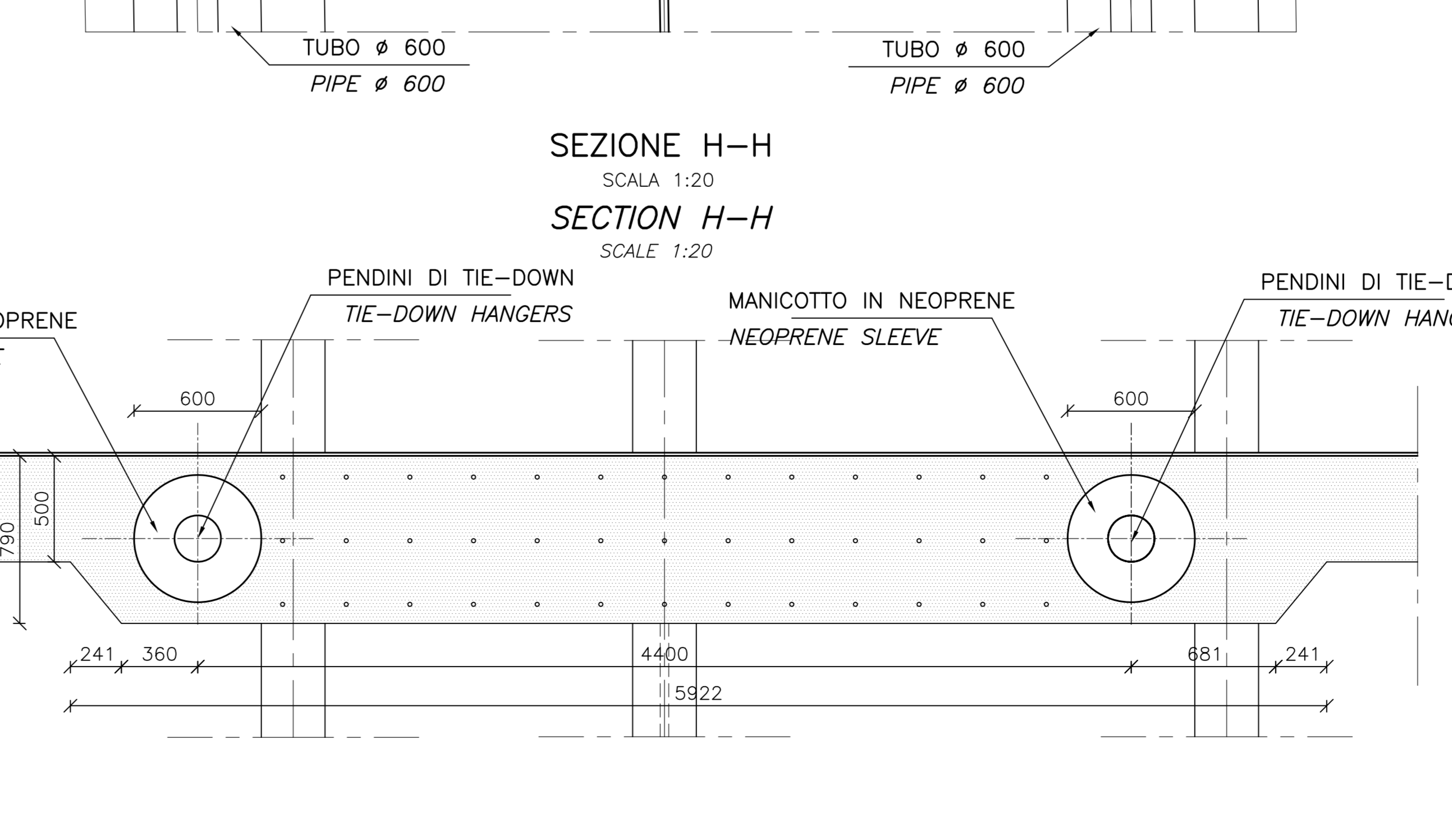
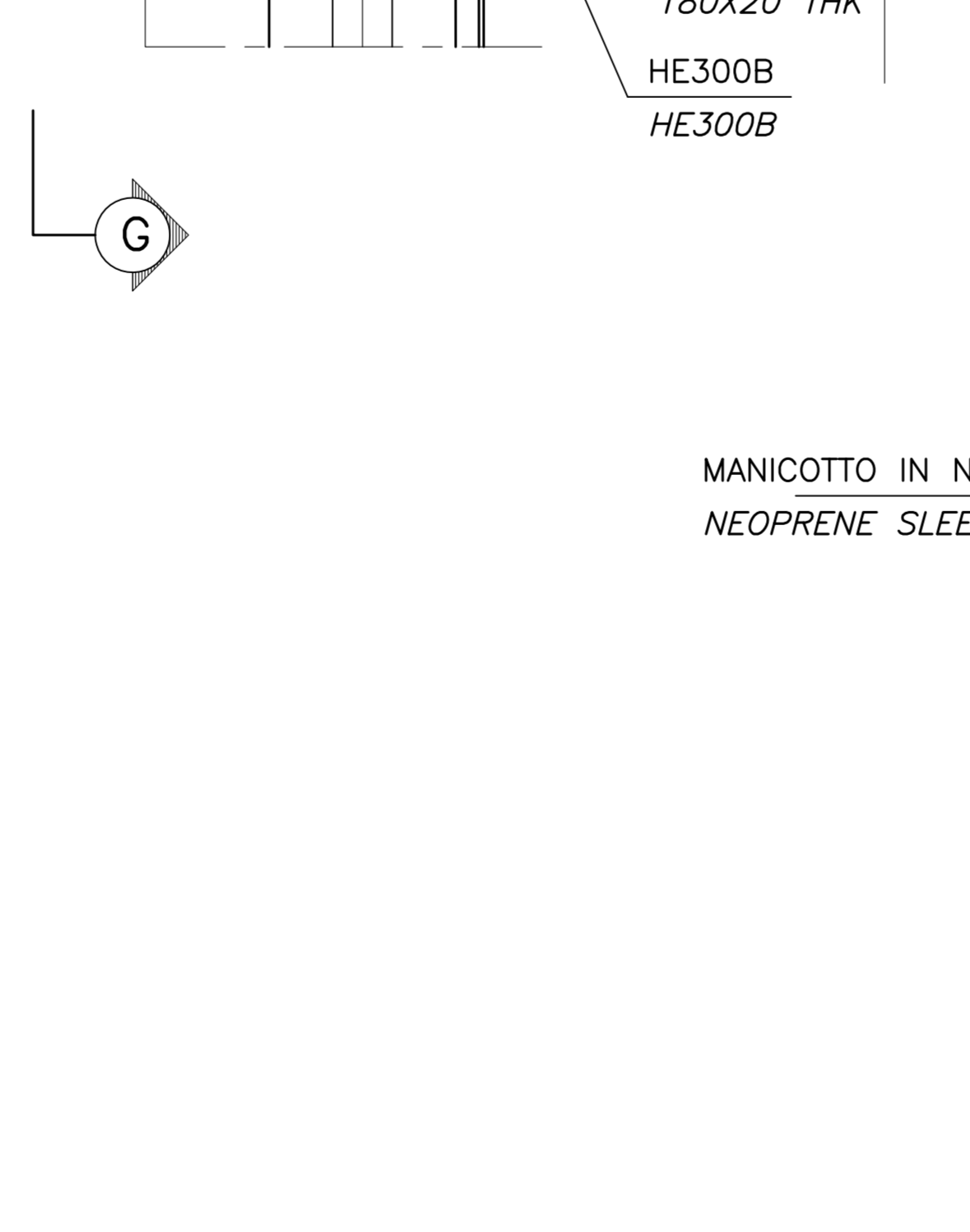
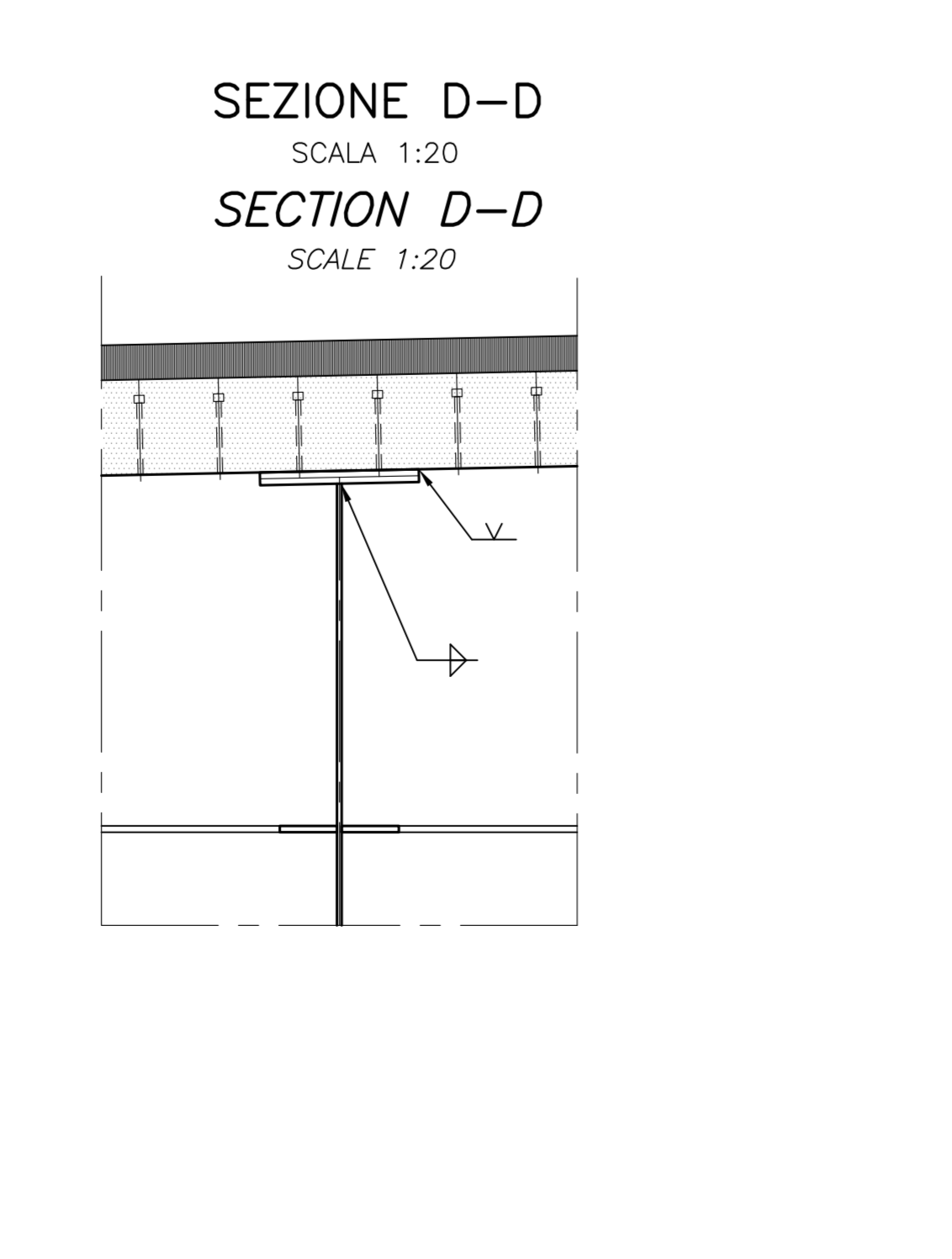
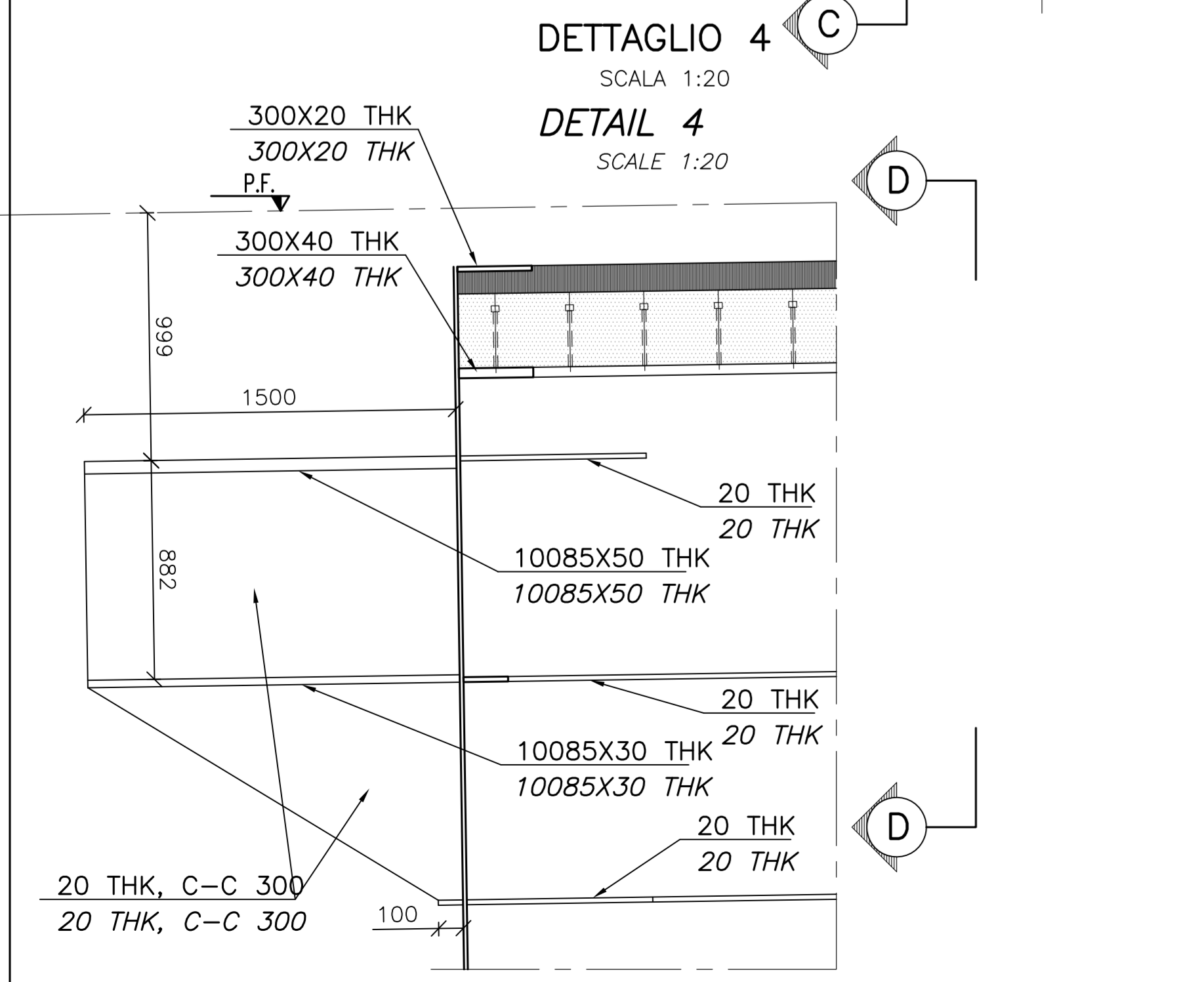
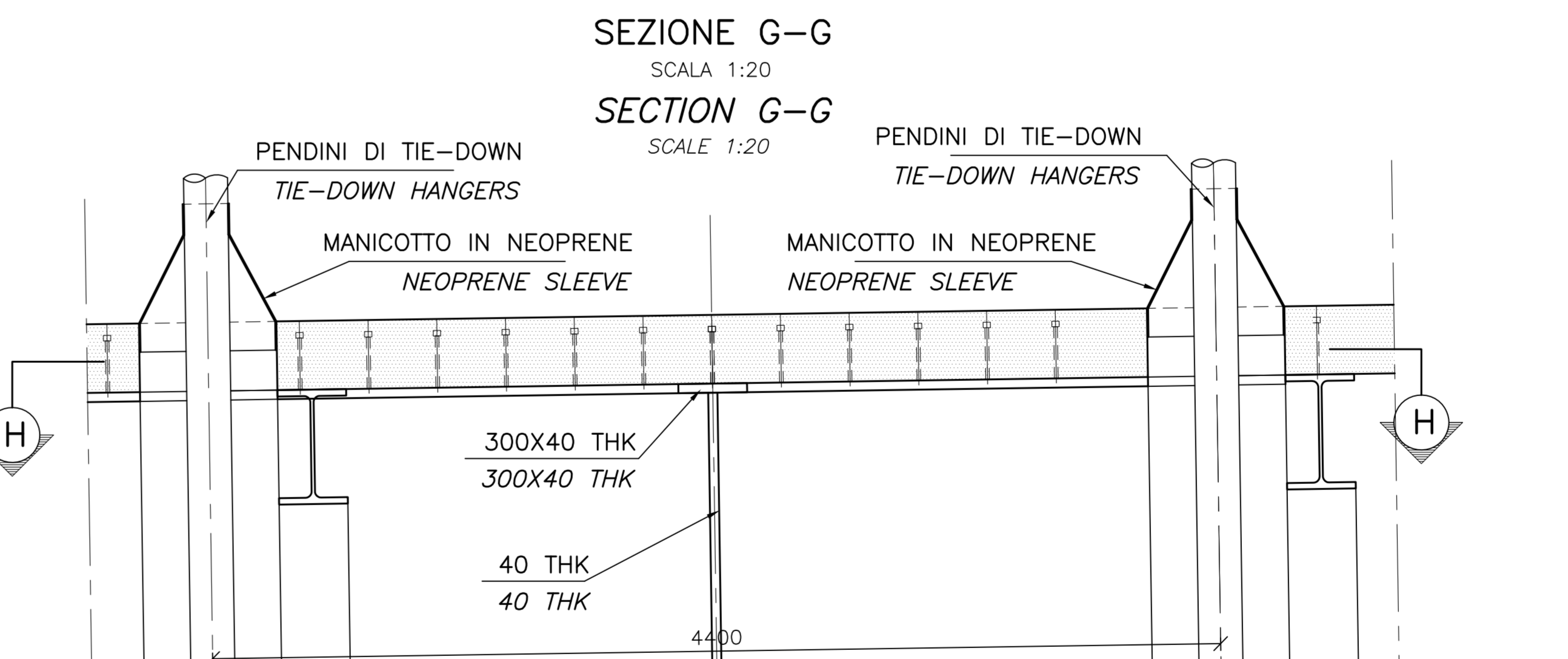
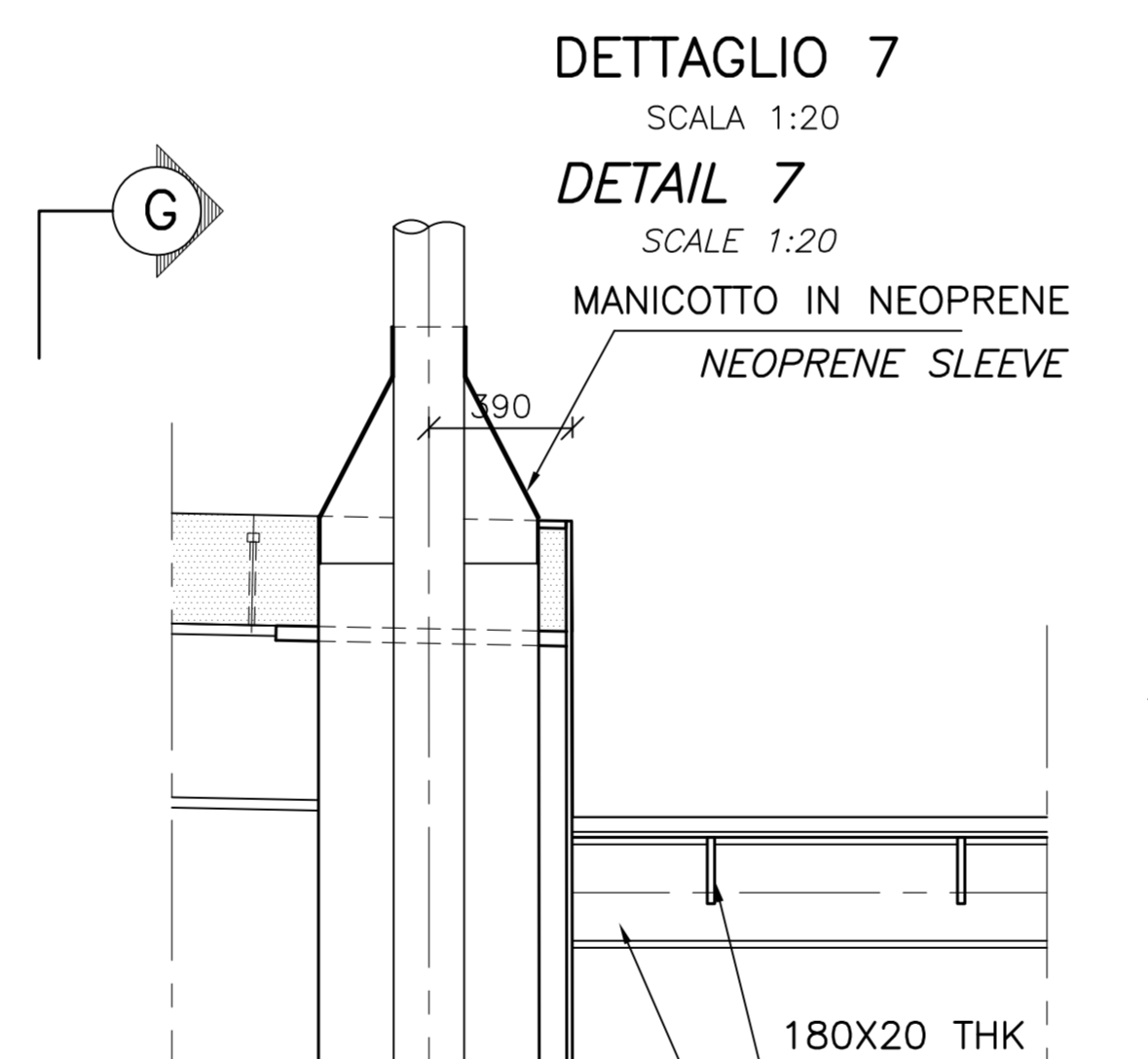
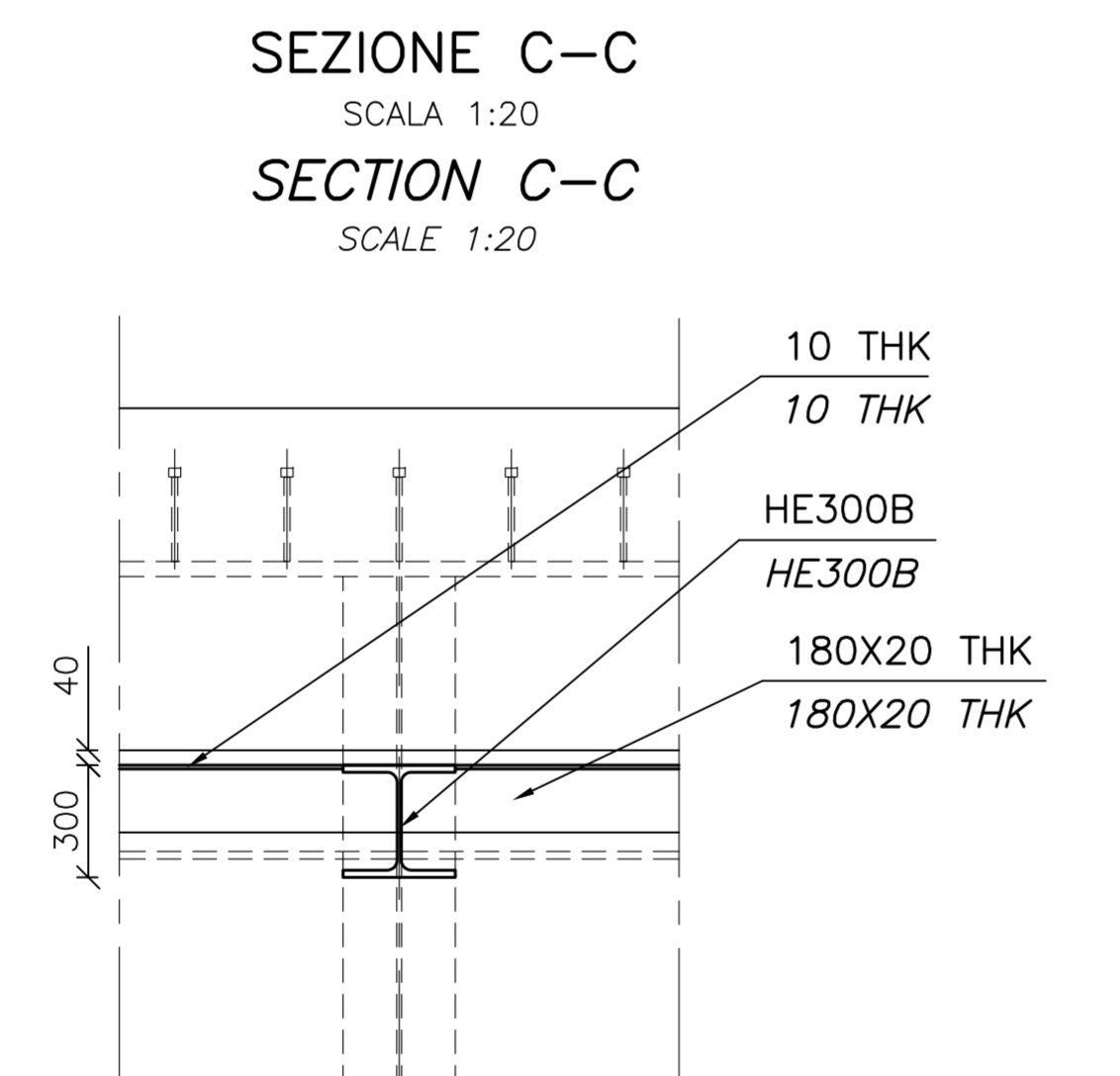
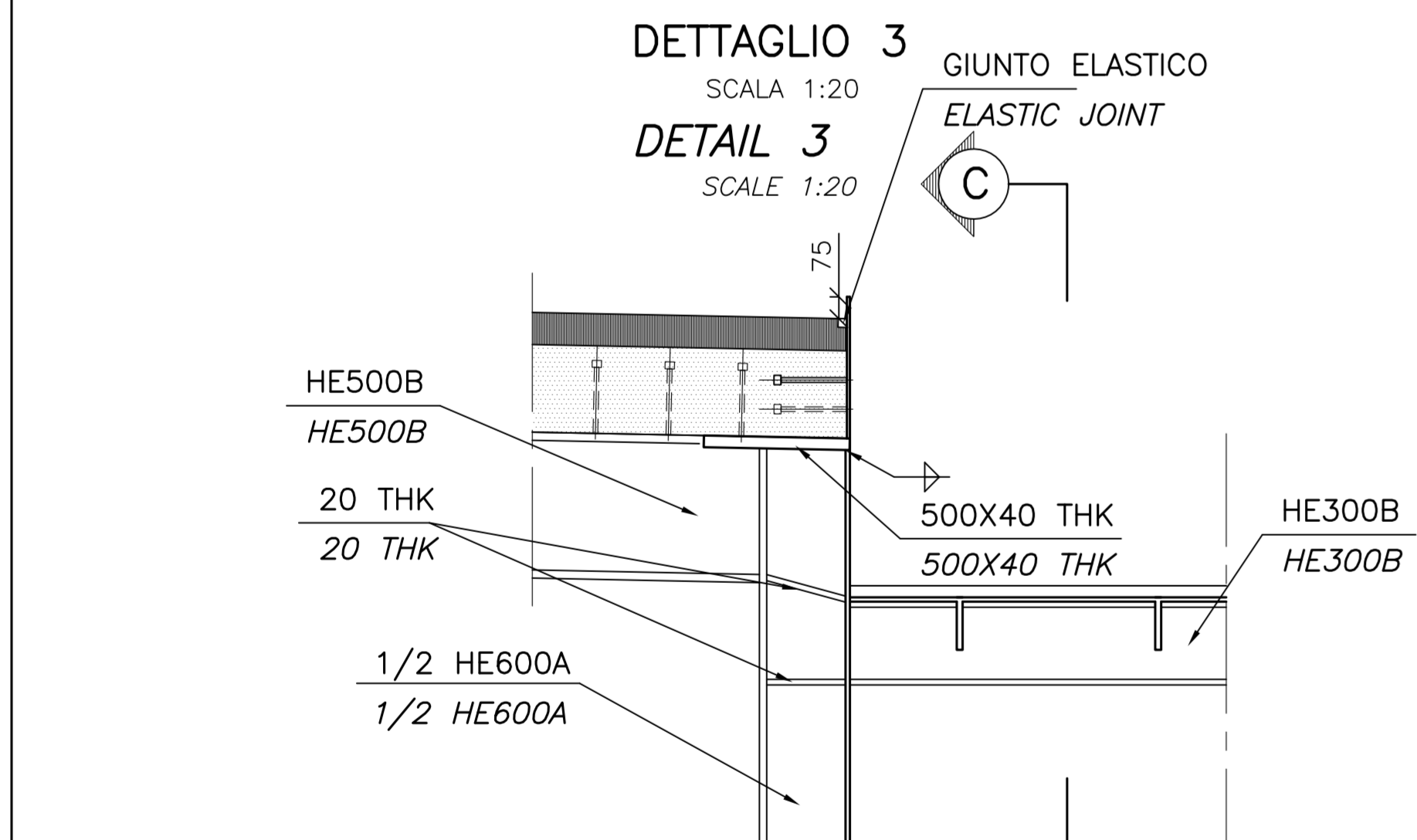
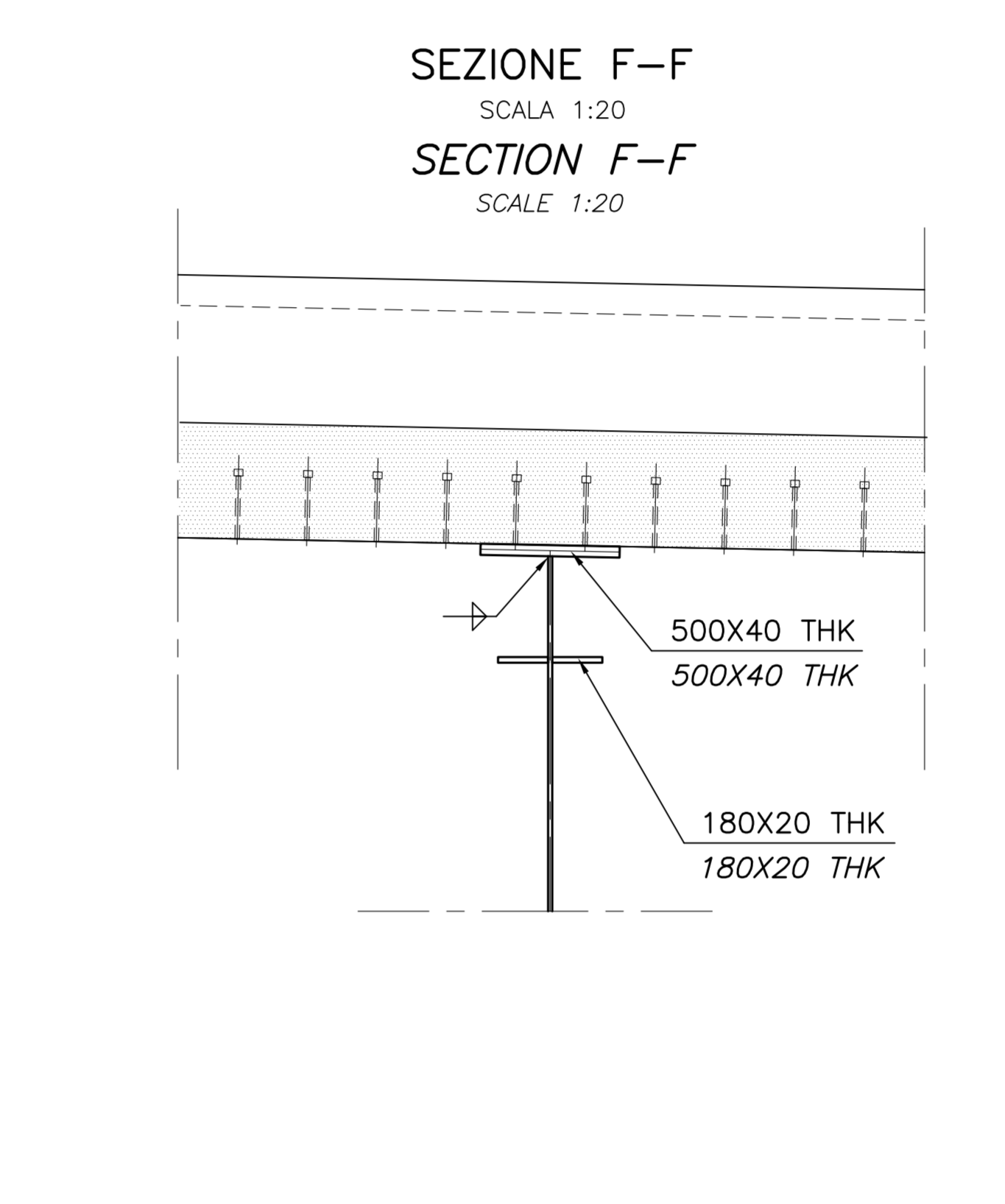
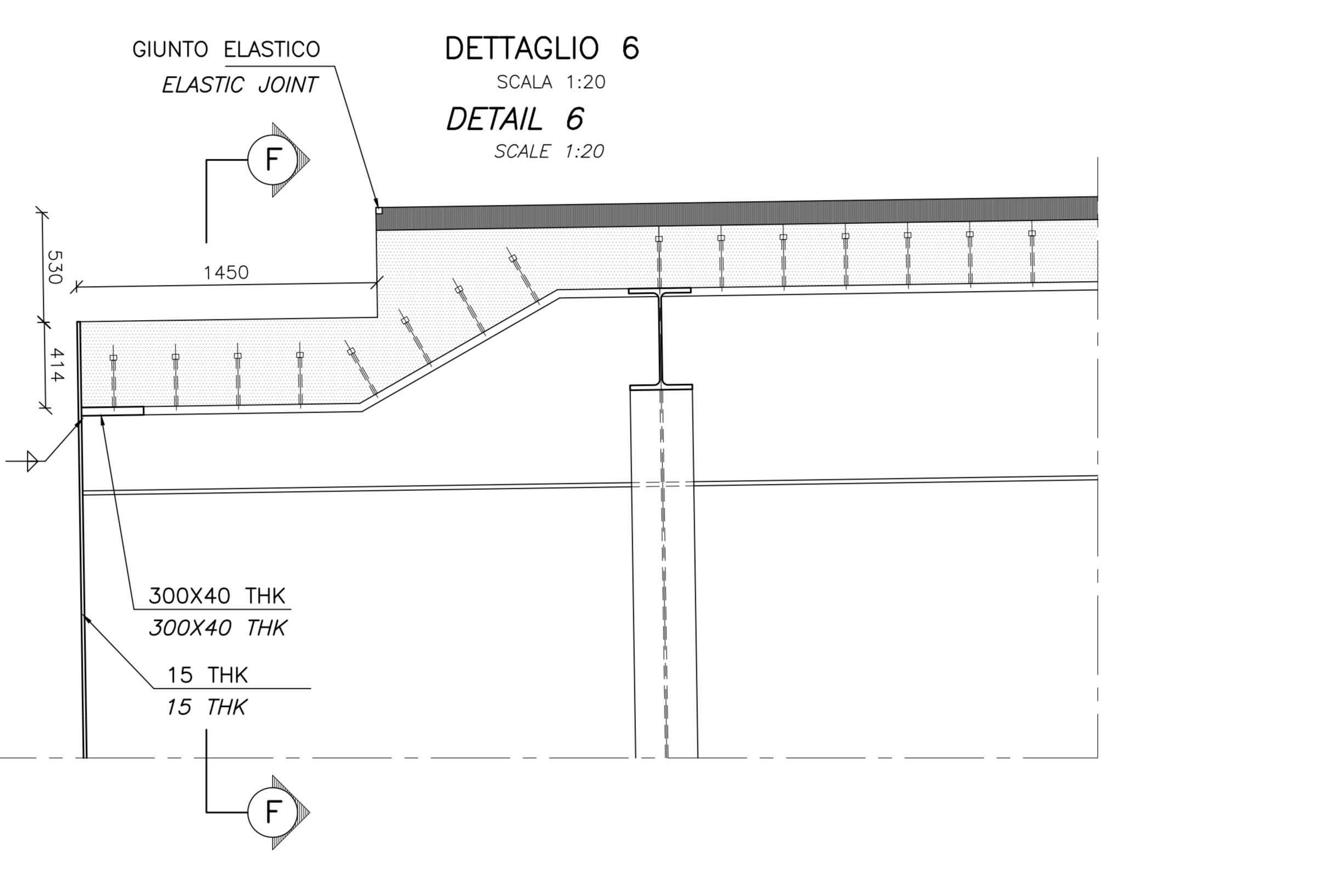
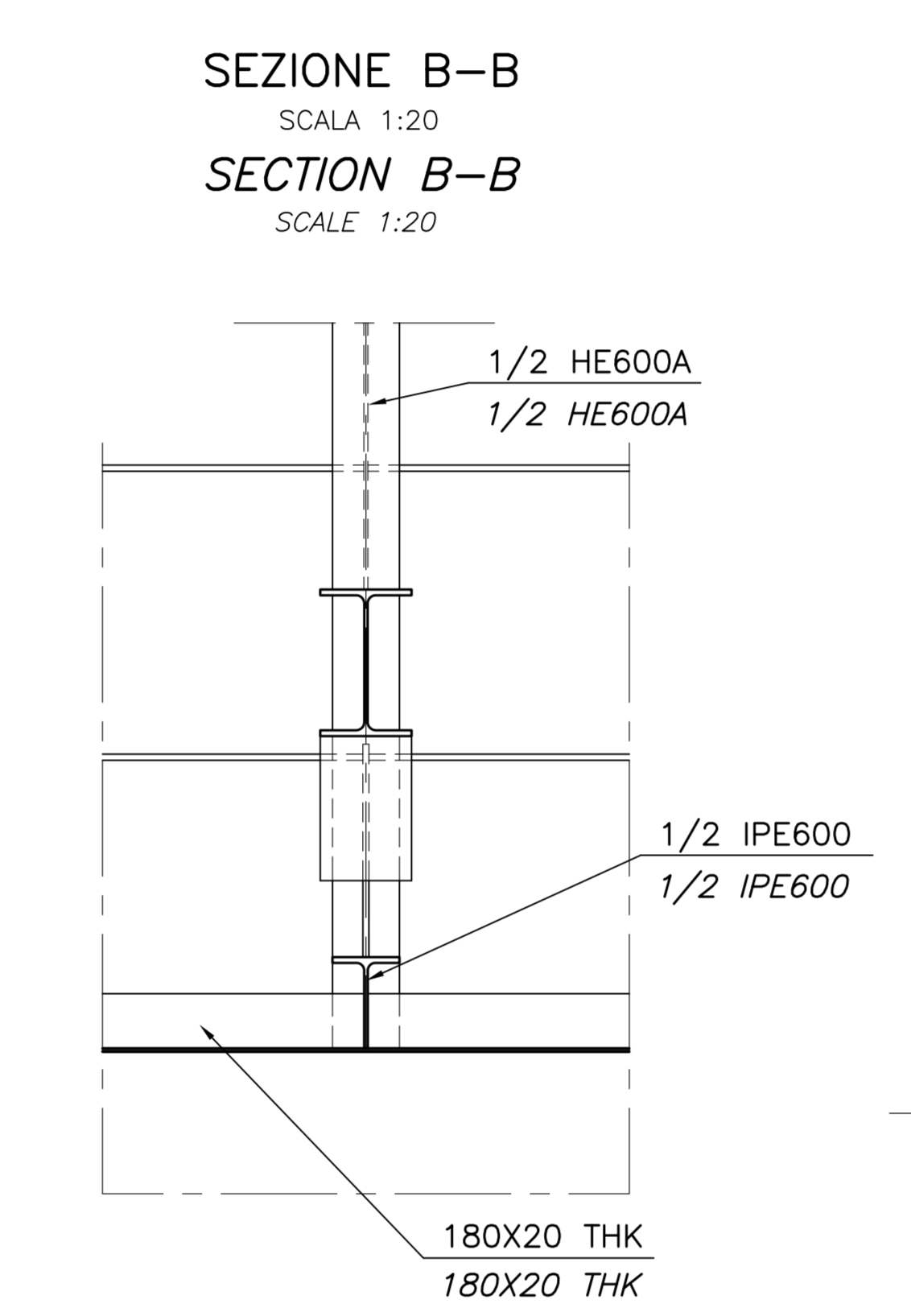
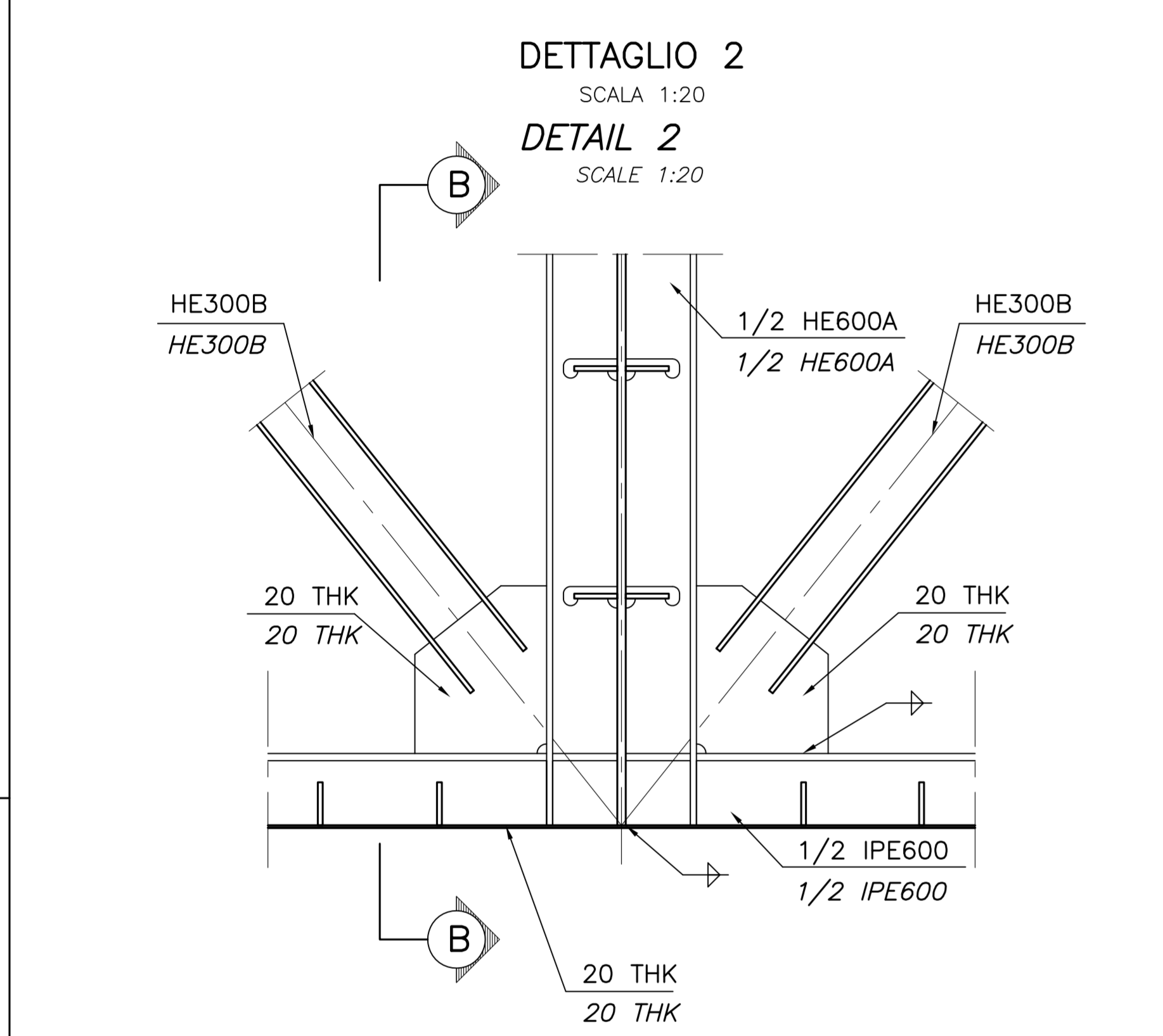
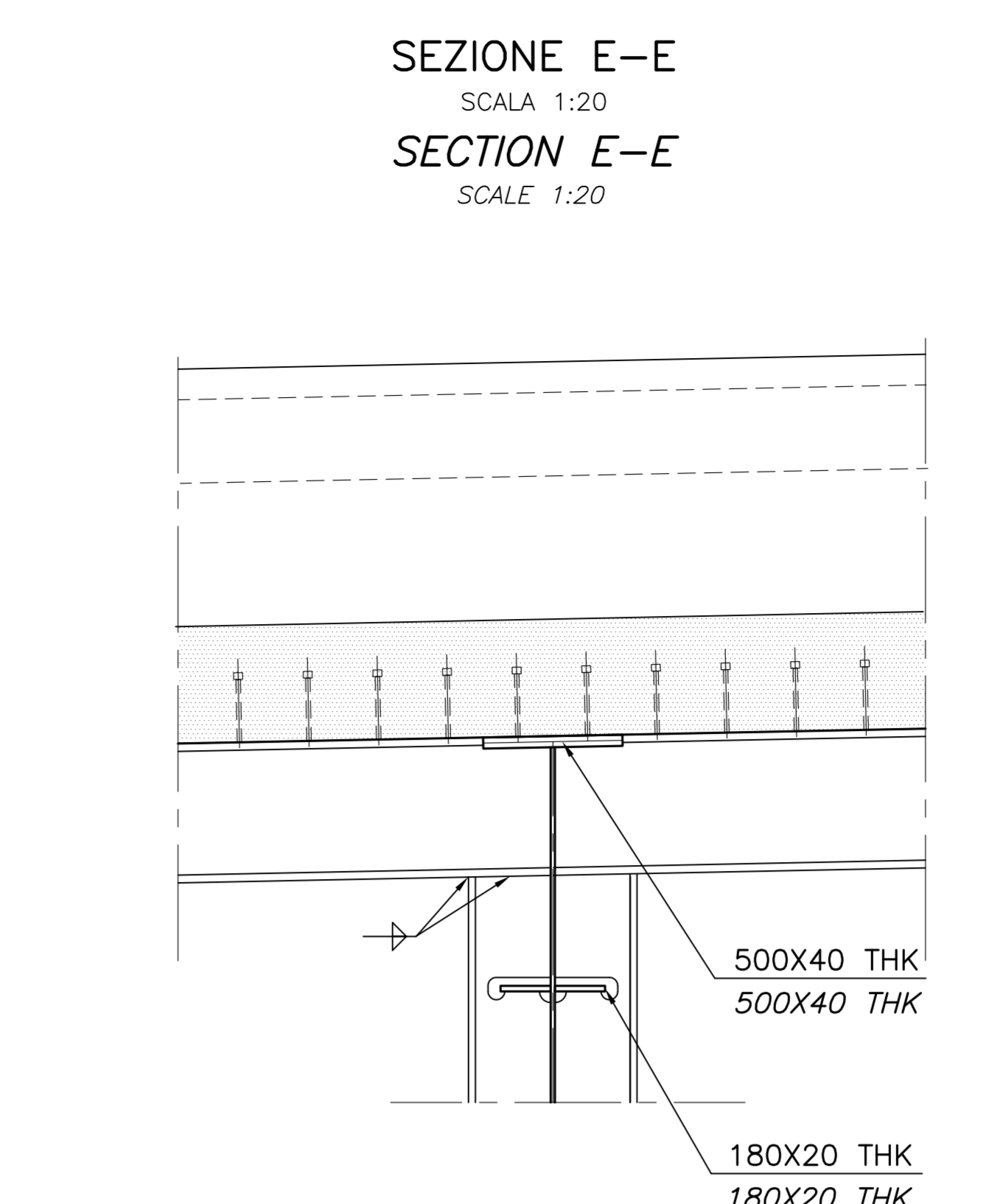
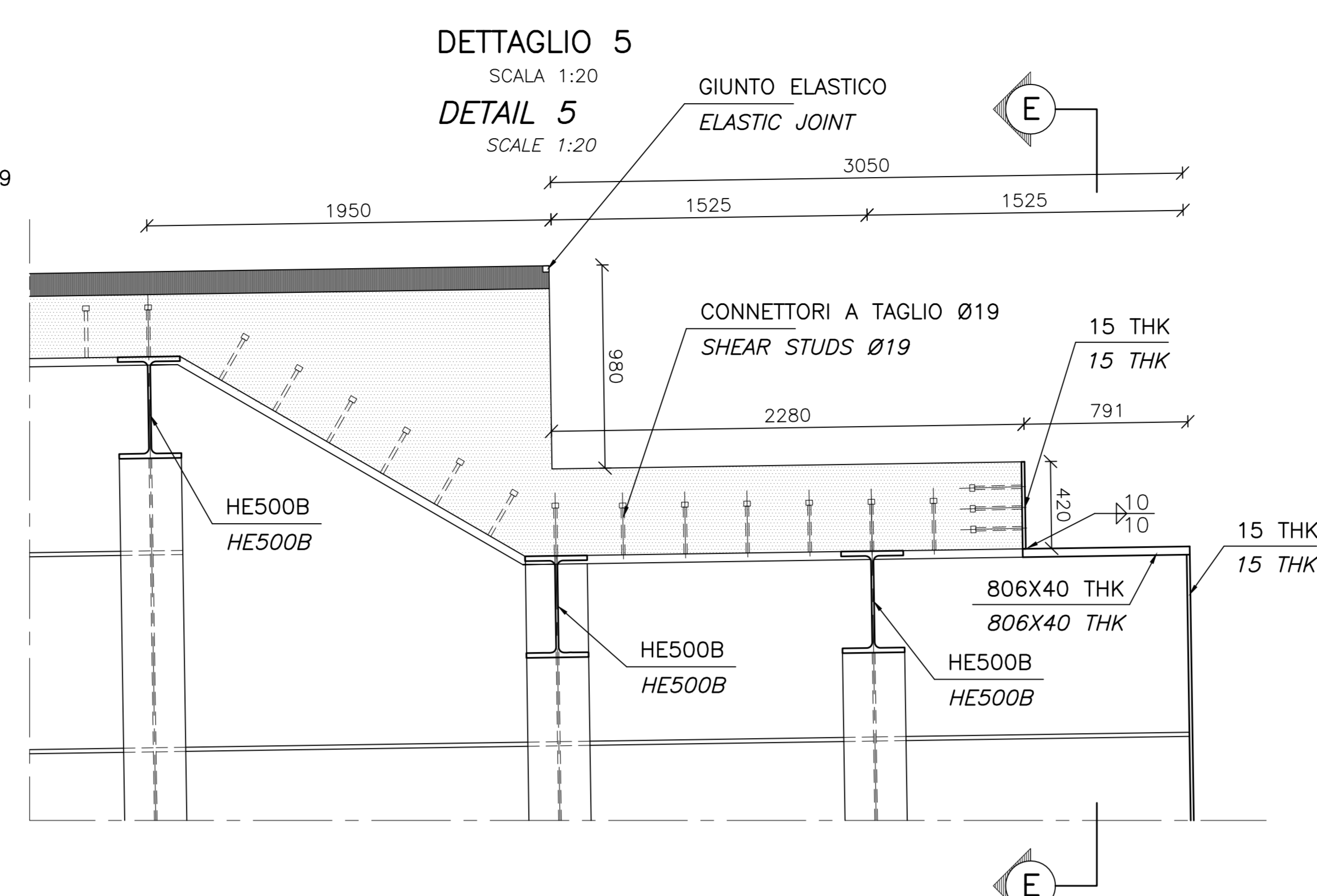
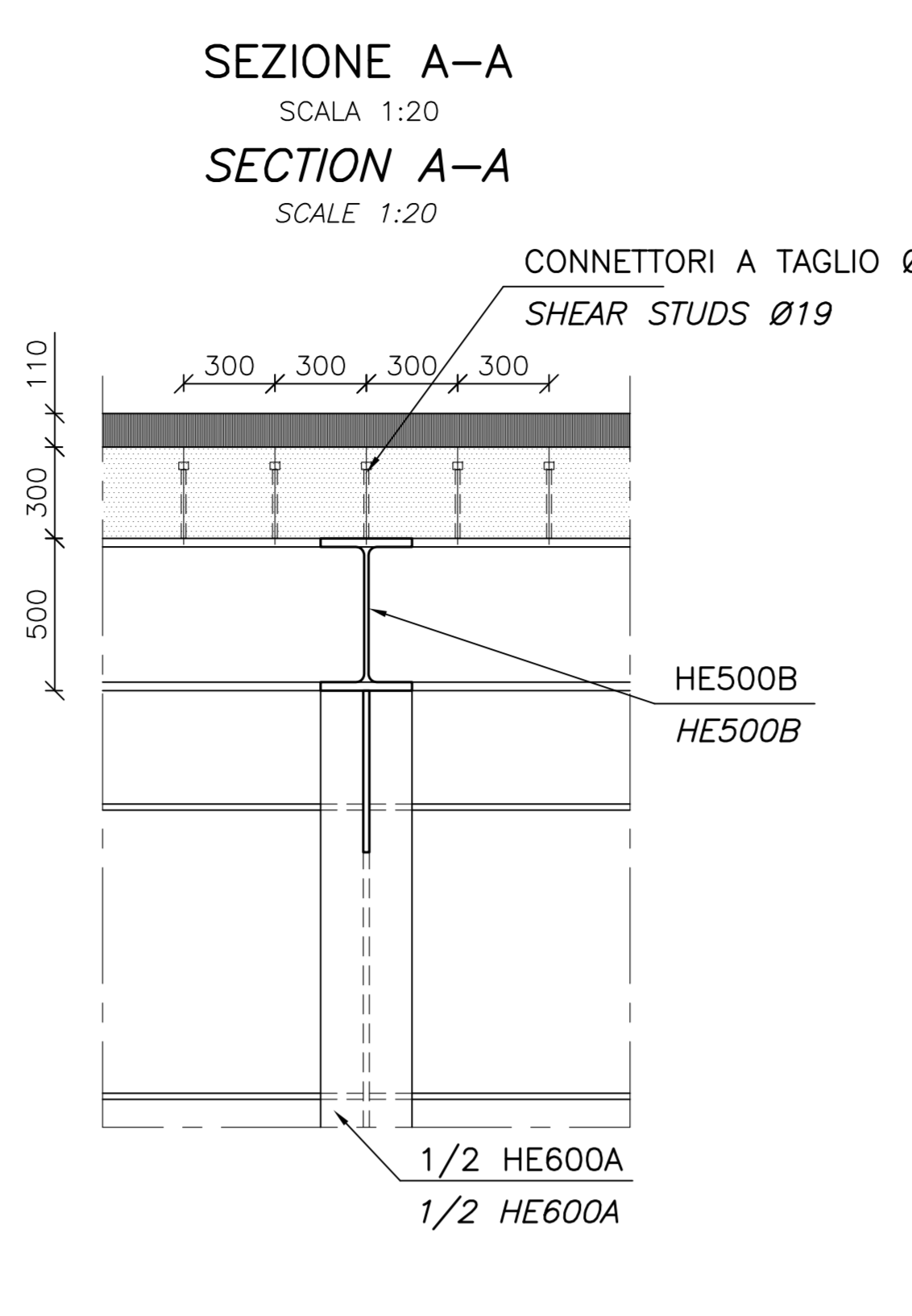
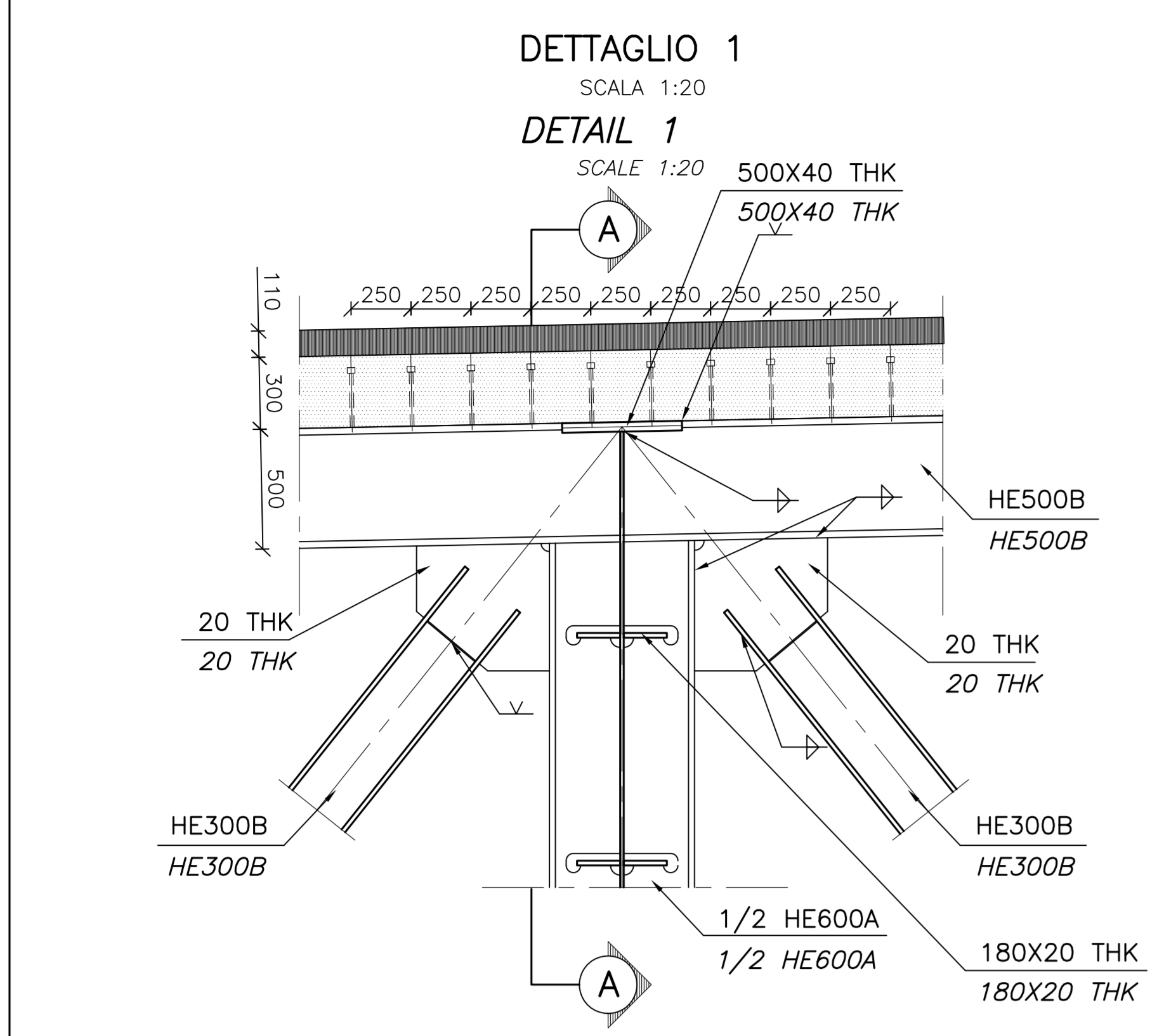
NOTES:
 DIMENSIONS: DIMENSIONS ARE IN MILLIMETRES UNLESS OTHERWISE NOTED. REQUIRE A WATERPROOFING DOUBLE BITUMINOUS SHEAT 3+4 MILLIMETRES.

LEGENDS:

 IN-SITU CONCRETE
 WEARING COARSE

REFERENCES:
 CG1000-PSXDPSV-0000000000-02 GENERAL NOTES
 CG1000-PSXDPSV-0000000000-02 GENERAL NOTES

QUESTO ELABORATO GRAFICO VA LETTO INSIEME A:
 THIS DRAWING TO BE READ IN CONJUNCTION WITH:
 CG1002-PAXDPSV-SBVS000000-01
 CG1002-PPXDPSV-SBVS000000-01
 CG1002-PBXDPSV-SBVS000000-01
 CG1002-PBXDPSV-SBVS000000-02
 CG1002-PBXDPSV-SBVS000000-03
 CG1002-PBXDPSV-SBVS000000-04
 CG1002-PBXDPSV-SBVS000000-05
 CG1002-PBXDPSV-SBVS000000-06
 CG1002-PBXDPSV-SBVS000000-08
 CG1002-PBXDPSV-SBVS000000-09
 CG1002-PBXDPSV-SBVS000000-10
 CG1002-PDXDPSV-SBVS000000-01



PONTE SULLO STRETTO DI MESSINA
 PROGETTO DEFINITIVO

EUROLINK S.C.p.A.
 IMPRESARIO S.p.A. (Mandatista)
 SOCIETA' ITALIANA PER CONDOTTE D'ACQUA S.p.A. (Mandatista)
 COOPERATIVA MURATORI E CEMENTISTI - C.M.C. di Ravenna Soc. Coop. a.r.l. (Mandatista)
 SACOT S.A.S. (Mandatista)
 ISHKAJIMA - HARIMA HEAVY INDUSTRIES CO. Ltd. (Mandatista)
 A.C.I. S.C.P.A. - CONSORZIO STABILE (Mandatista)

IL PROGETTISTA
COWI
 Ing. E.M. Vige
 Dott. Ing. E. Pozzi
 Ordine Ingegneri Milano n° 15408

IL CONTRATTO GENERALE
 Project Manager
 (Ing. P.P. Marcheselli)

STRETTO DI MESSINA
 Direttore Generale e RSP Valutazione
 (Ing. G. Fiammenghi)

STRETTO DI MESSINA
 Amministratore Delegato
 (Dott. P. Ciucci)

OPERA D'ATTRAVERSAMENTO
 SOVRASTRUTTURE
 STRUTTURE TERMINALI
 STRUTTURA TERMINALE SICILIA
 LAVORAZIONI ACCIAIO, DETTAGLI 1

REV.	DATA	DESCRIZIONE	REDATTO	VERIFICATO	APPROVATO	SCALA
1/0	20-06-2011	EMISSIONE FINALE	FR	MC	MC/LS	1:20