

NOTE GENERALI

NOTE:
 DIMENSIONI: TUTTE LE DIMENSIONI SONO IN MILLIMETRI, SALVO OVE DIVERSAMENTE INDICATO.

LEGGENDA:

 CALCESTRUZZO GETTATO IN OPERA
 PACCHETTO STRADALE

ELABORATI DI RIFERIMENTO:
 CG1000-PSXDPSV-0000000000-01 NOTE GENERALI
 CG1000-PSXDPSV-0000000000-02 NOTE GENERALI

NOTES:
 DIMENSIONS: DIMENSIONS ARE IN MILLIMETRES UNLESS OTHERWISE NOTED.

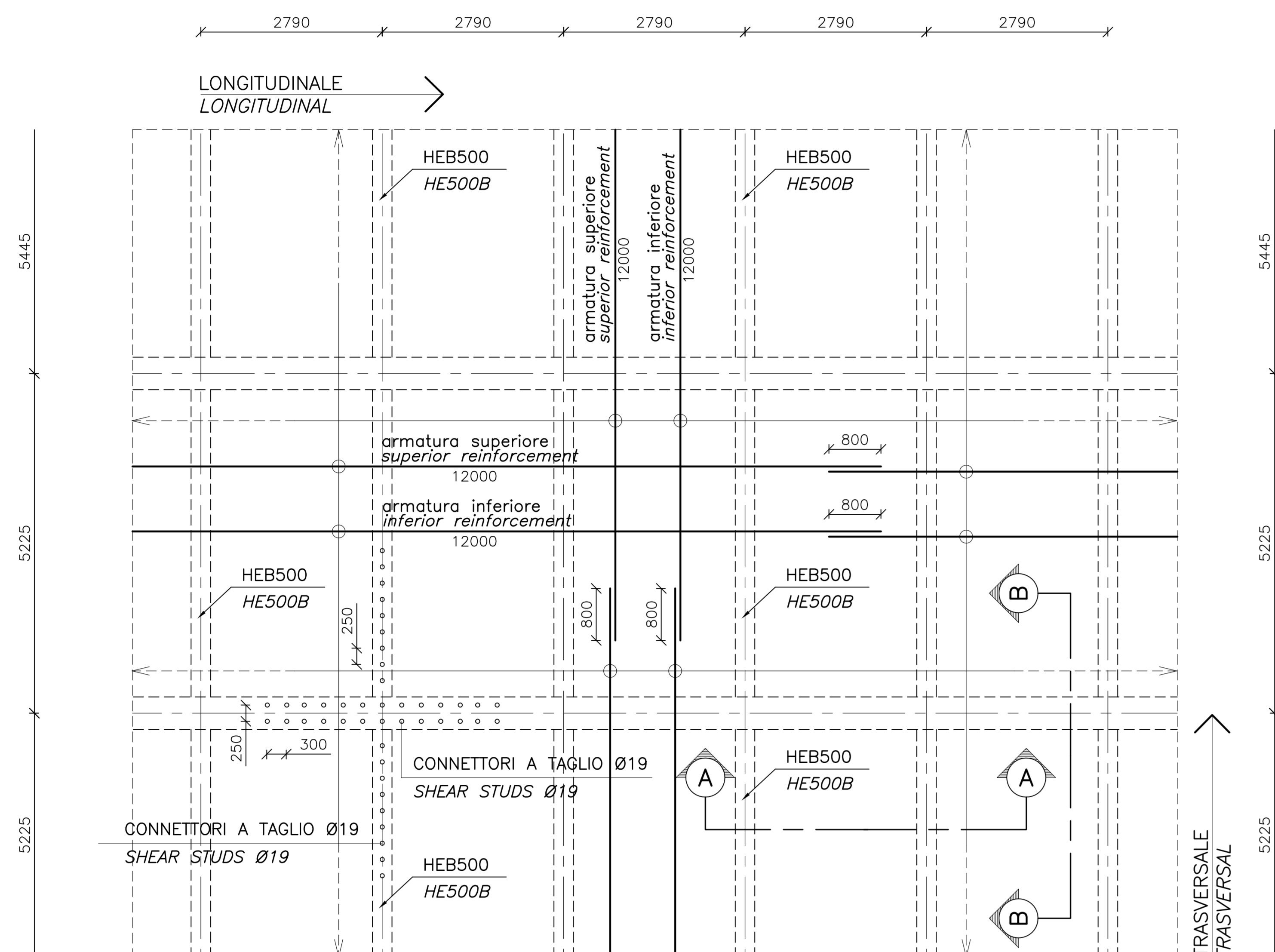
LEGENDS:

 IN-SITU CONCRETE
 WEARING COARSE

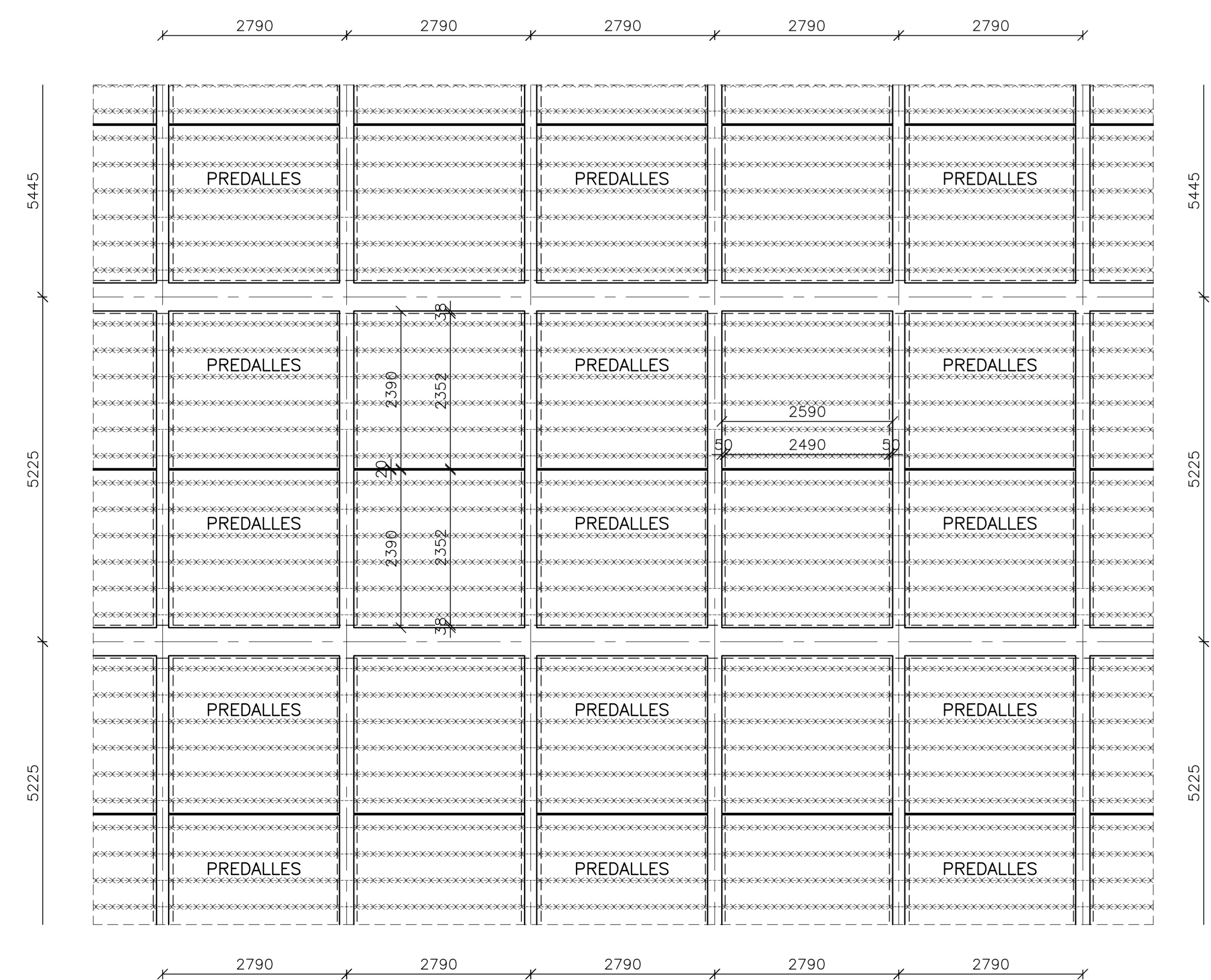
REFERENCES:
 CG1000-PSXDPSV-0000000000-02 GENERAL NOTES
 CG1000-PSXDPSV-0000000000-02 GENERAL NOTES

QUESTO ELABORATO GRAFICO VA LETTO INSIEME A:
 THIS DRAWING TO BE READ IN CONJUNCTION WITH:
 CG1002-PAXDPSV-SBVS000000-01
 CG1002-PPXDPSV-SBVS000000-01
 CG1002-PBXDPSV-SBVS000000-01
 CG1002-PBXDPSV-SBVS000000-02
 CG1002-PBXDPSV-SBVS000000-03
 CG1002-PBXDPSV-SBVS000000-04
 CG1002-PBXDPSV-SBVS000000-05
 CG1002-PBXDPSV-SBVS000000-06
 CG1002-PBXDPSV-SBVS000000-07
 CG1002-PBXDPSV-SBVS000000-08
 CG1002-PBXDPSV-SBVS000000-10
 CG1002-PDXDPSV-SBVS000000-01

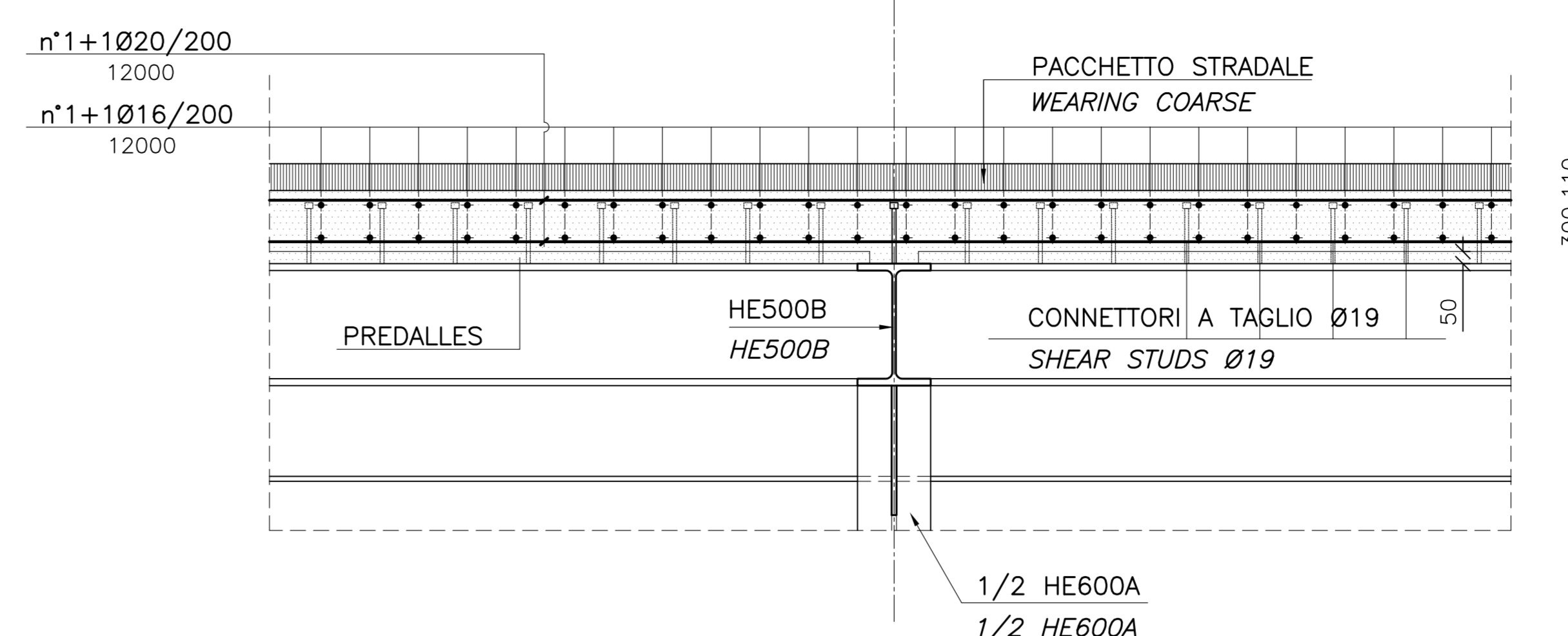
PIANTA SOLETTA
 DECK PLAN
 SCALE 1:50



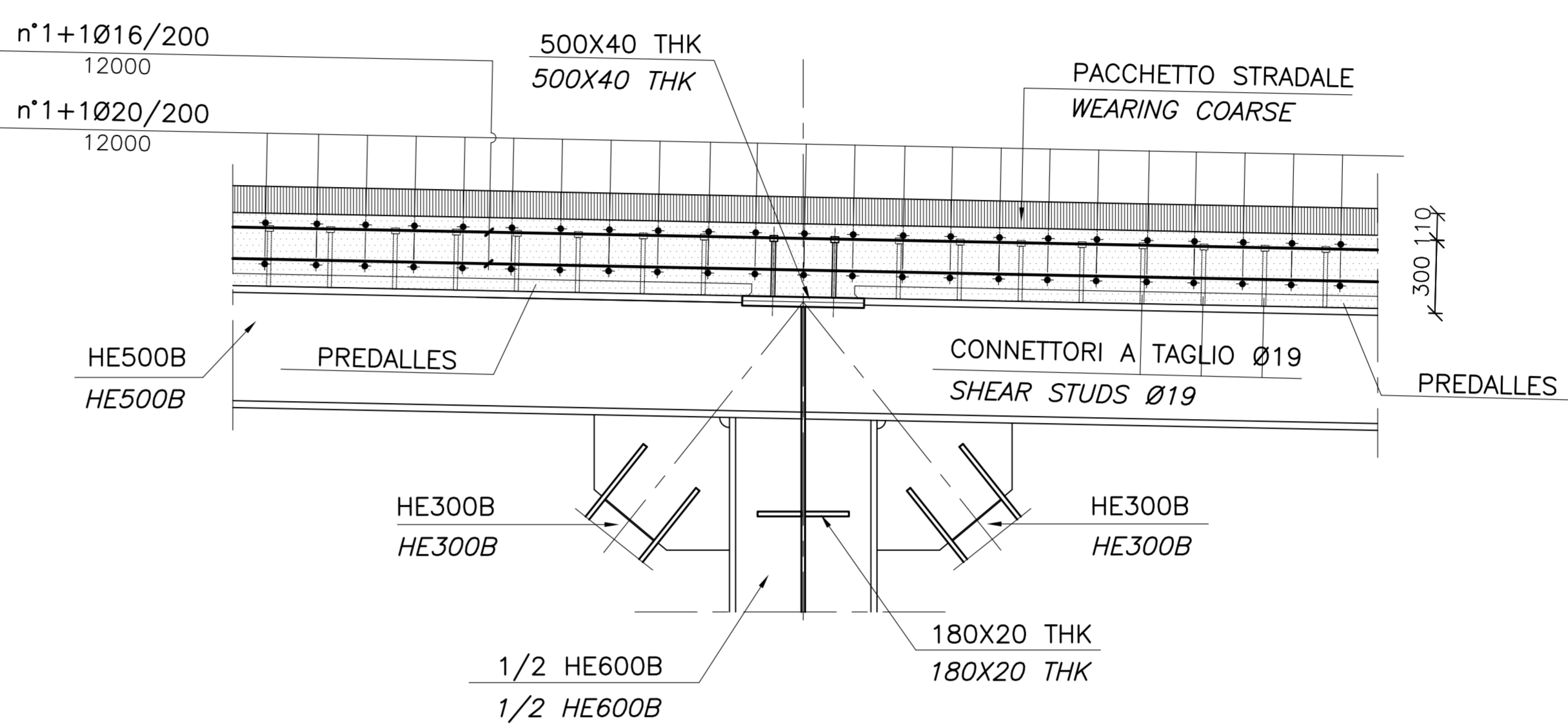
PIANTA DISPOSIZIONE PREDALLES
 PREDALLES ARRANGEMENT PLAN
 SCALE 1:50



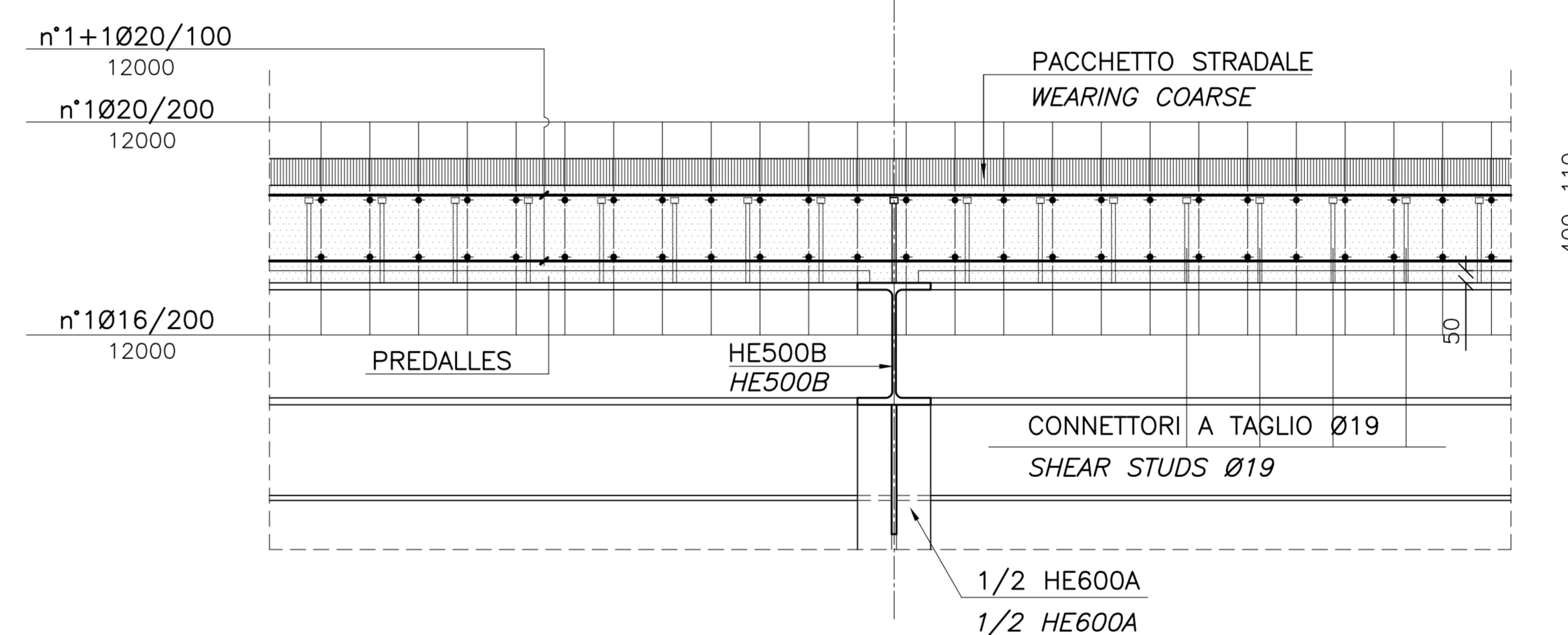
SEZIONE A-A IMPALCATO STRADALE
 SECTION A-A DECK ROADWAY
 SCALE 1:20



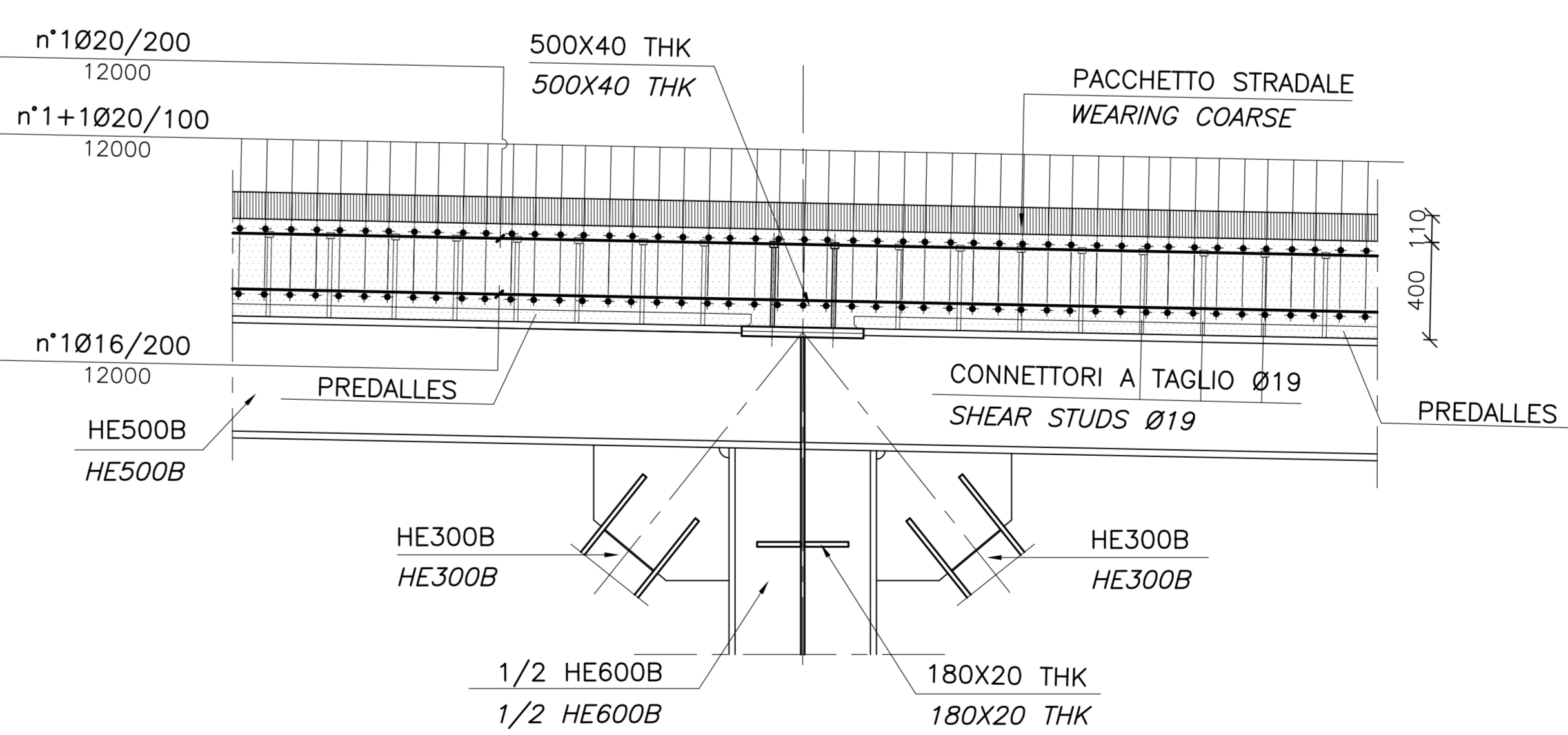
SEZIONE B-B IMPALCATO STRADALE
 SECTION B-B DECK ROADWAY
 SCALE 1:20



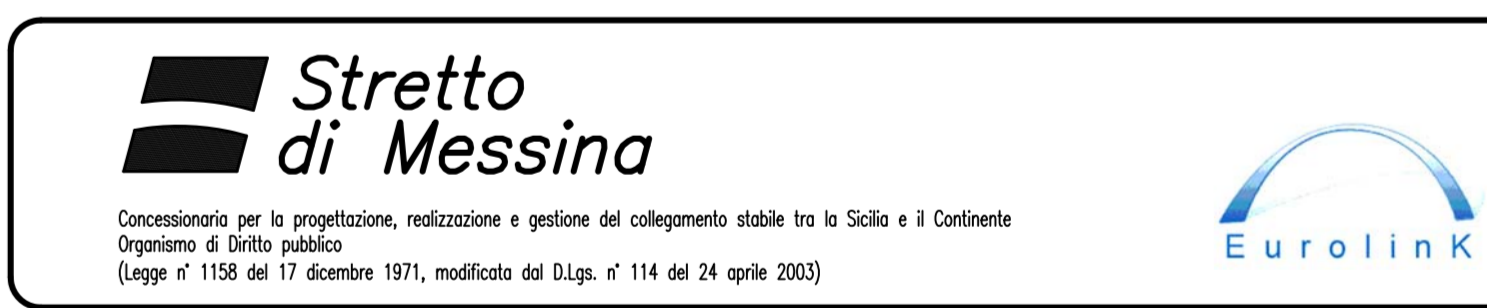
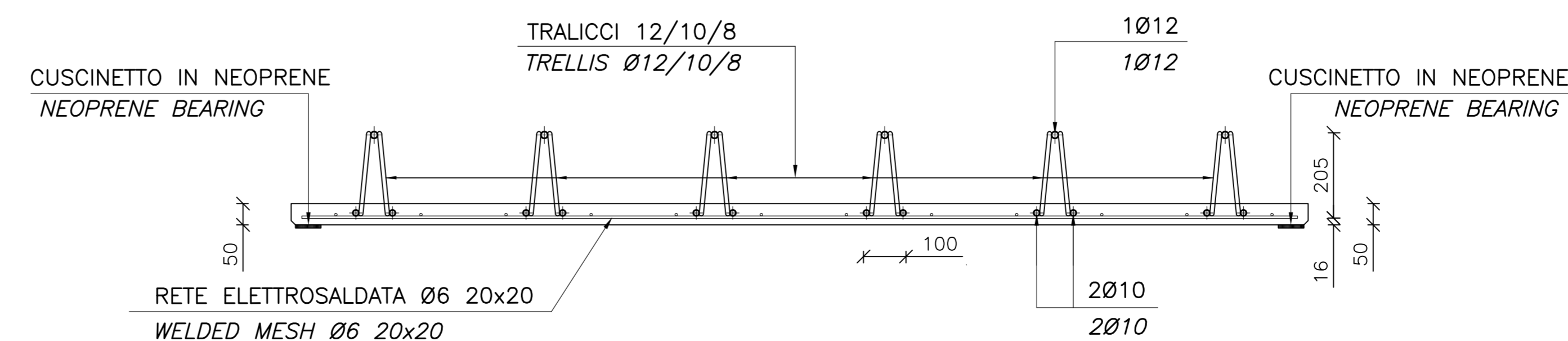
SEZIONE A-A IMPALCATO FERROVIARIO
 SECTION A-A DECK RAILWAY
 SCALE 1:20



SEZIONE B-B IMPALCATO FERROVIARIO
 SECTION B-B DECK RAILWAY
 SCALE 1:20



SEZIONE TRASVERSALE PREDALLA TIPO
 CROSS SECTION TYPE PREDALLA
 SCALE 1:10



PONTE SULLO STRETTO DI MESSINA
 PROGETTO DEFINITIVO

EUROLINK S.C.p.A.
 SOCIETA' ITALIANA PER CONDOTTE D'ACQUA S.p.A. (Mandatante)
 COOPERATIVA MURATORI E CEMENTISTI - C.M.C. di Ravenna Soc. Coop. a.r.l. (Mandatante)
 SACVRS S.A.S. (Mandatante)
 ISHKAWAJIMA - HARIMA HEAVY INDUSTRIES CO. Ltd. (Mandatante)
 A.C.I. S.C.P.A. - CONSORZIO STABILE (Mandatante)

| | | | |
|---|---|---|---|
| IL PROGETTISTA COWI Ing. E.M. Vior | IL CONTRATTORE GENERALE Project Manager (Ing. P.P. Marcheselli) | STRETTO DI MESSINA Direttore Generale e RUP Vedette (Ing. G. Fommengh) | STRETTO DI MESSINA Amministratore Delegato (Dott. P. Cusci) |
|---|---|---|---|

OPERA D'ATTRAVERSAMENTO
 SOVRASTRUTTURE
 STRUTTURE TERMINALI
 STRUTTURA TERMINALE SICILIA
 PIATTAFORMA, DETTAGLI

| | | | | | | | |
|------|------------|------------------|-----------|---------------|--------------|-------|------|
| REV. | DATA | DESCRIZIONE | REDAZIONE | VERIFICAZIONE | APPROVAZIONE | SCALE | NOTE |
| 10 | 20-06-2011 | EMISSIONE FINALE | GP | MS | MEG/LSI | | |