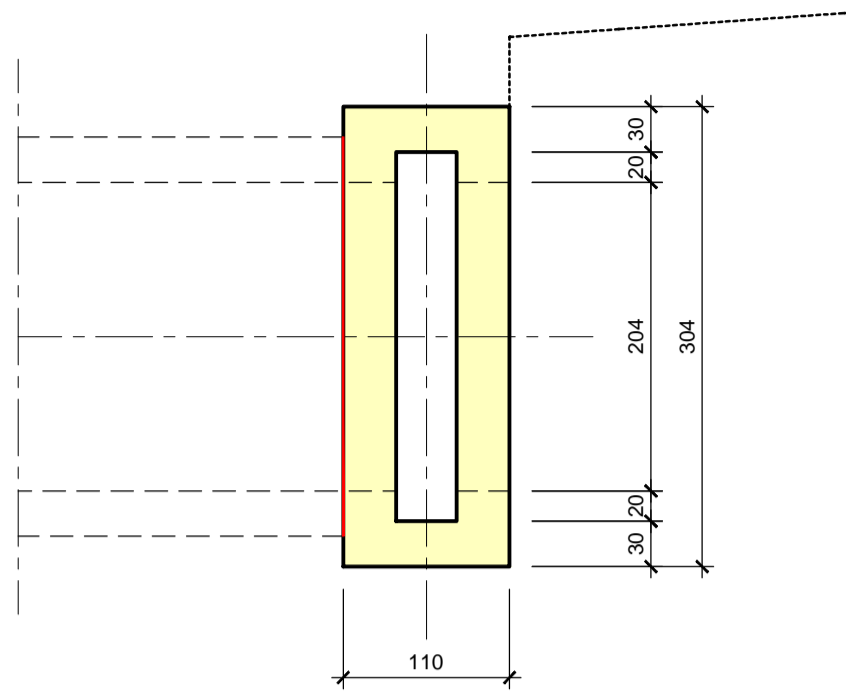
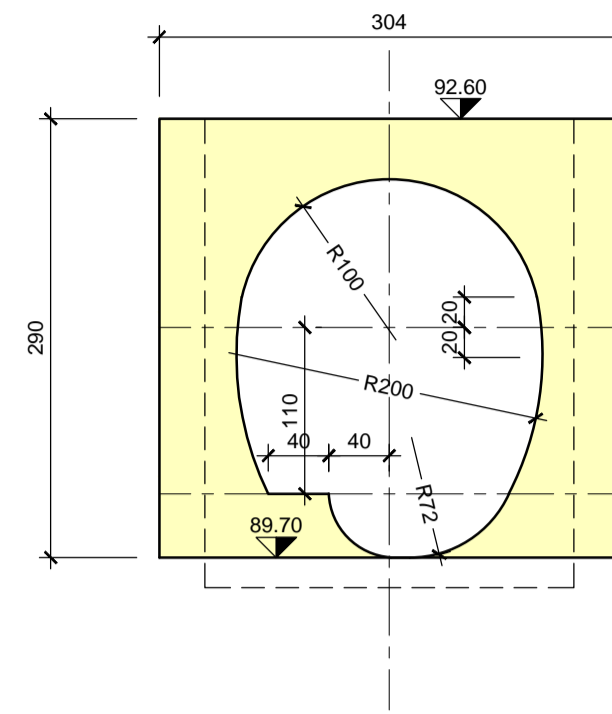


Situazione esistente da demolire

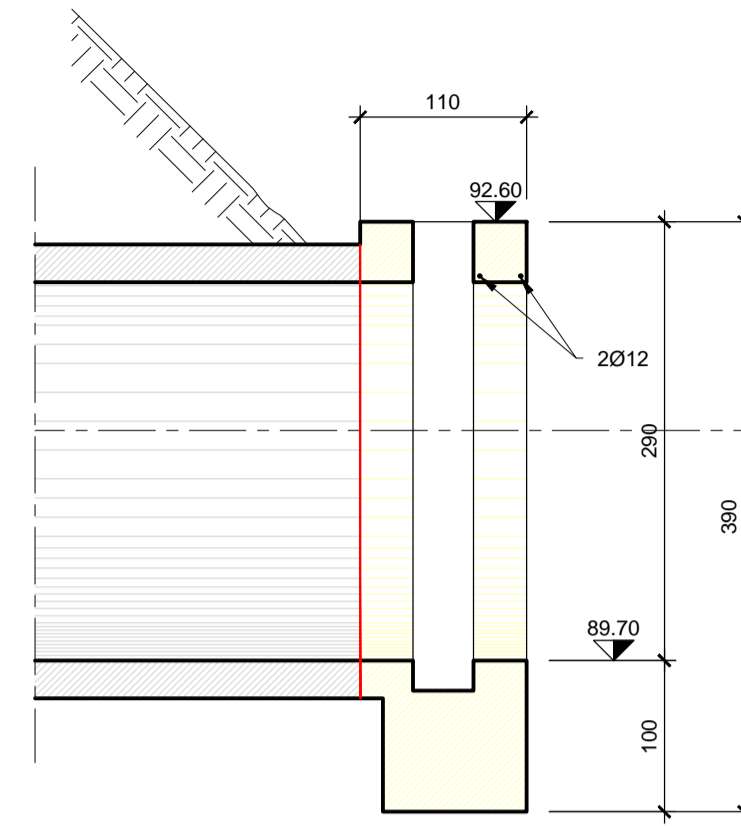
Pianta, 1:50



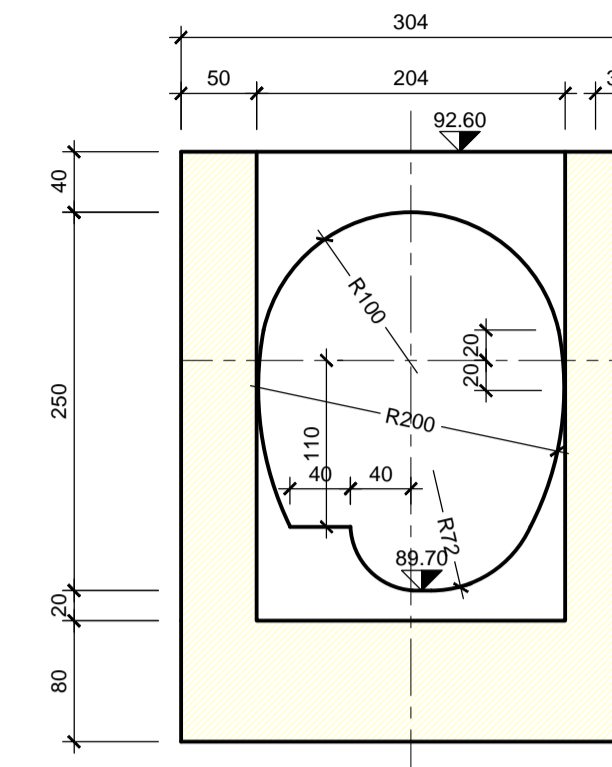
Vista, 1:50



Sezione longitudinale, 1:50

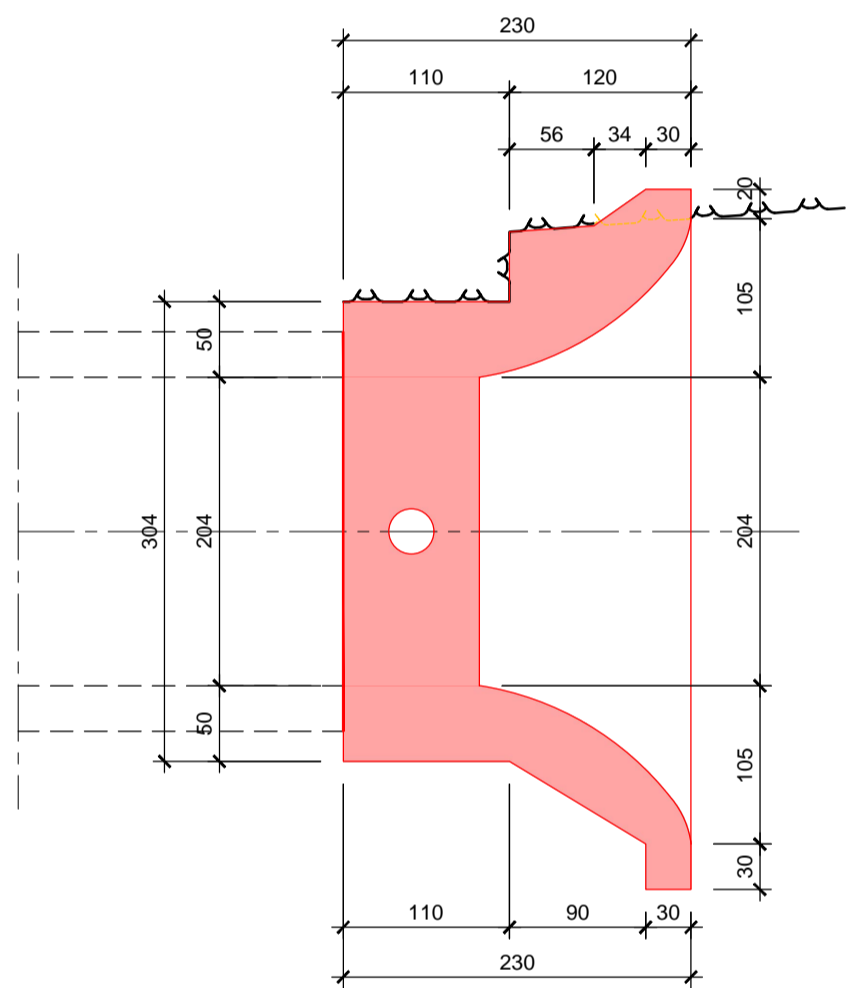


Sezione trasversale sull'asse gargami, 1:50

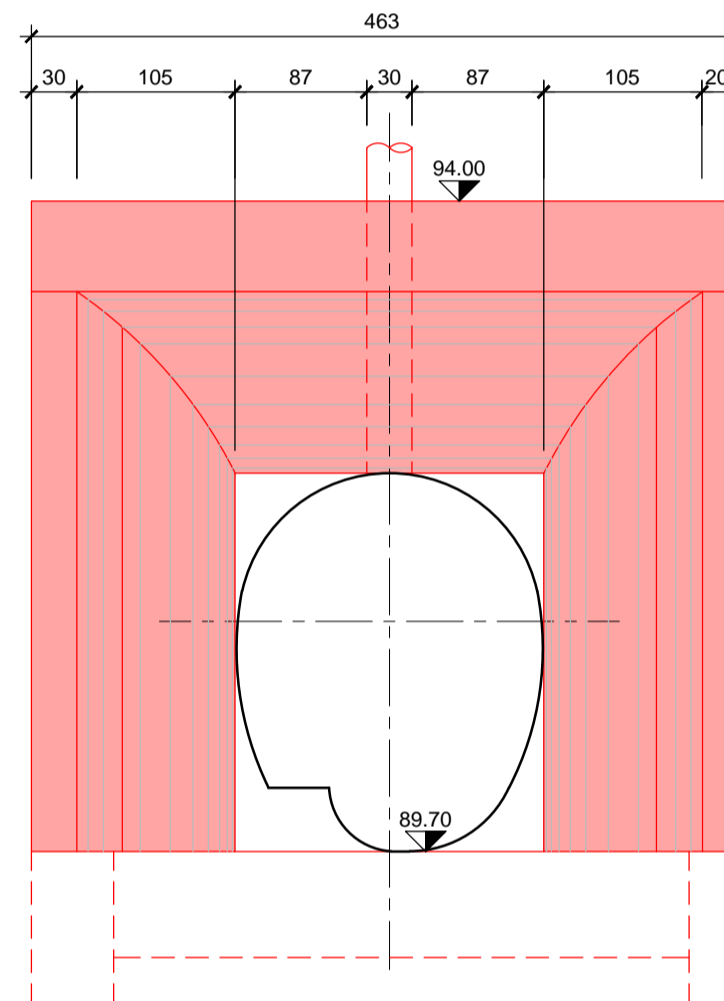


Nuova imboccatura

Pianta, 1:50



Vista, 1:50



Vista da rilievo, 1:50

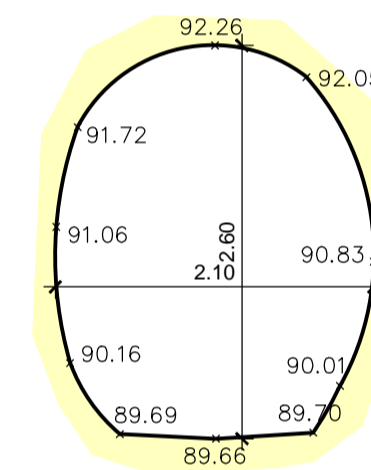


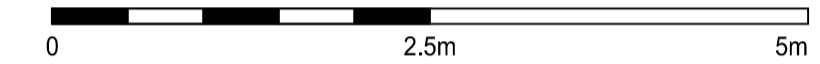
Foto 1



Annotazioni

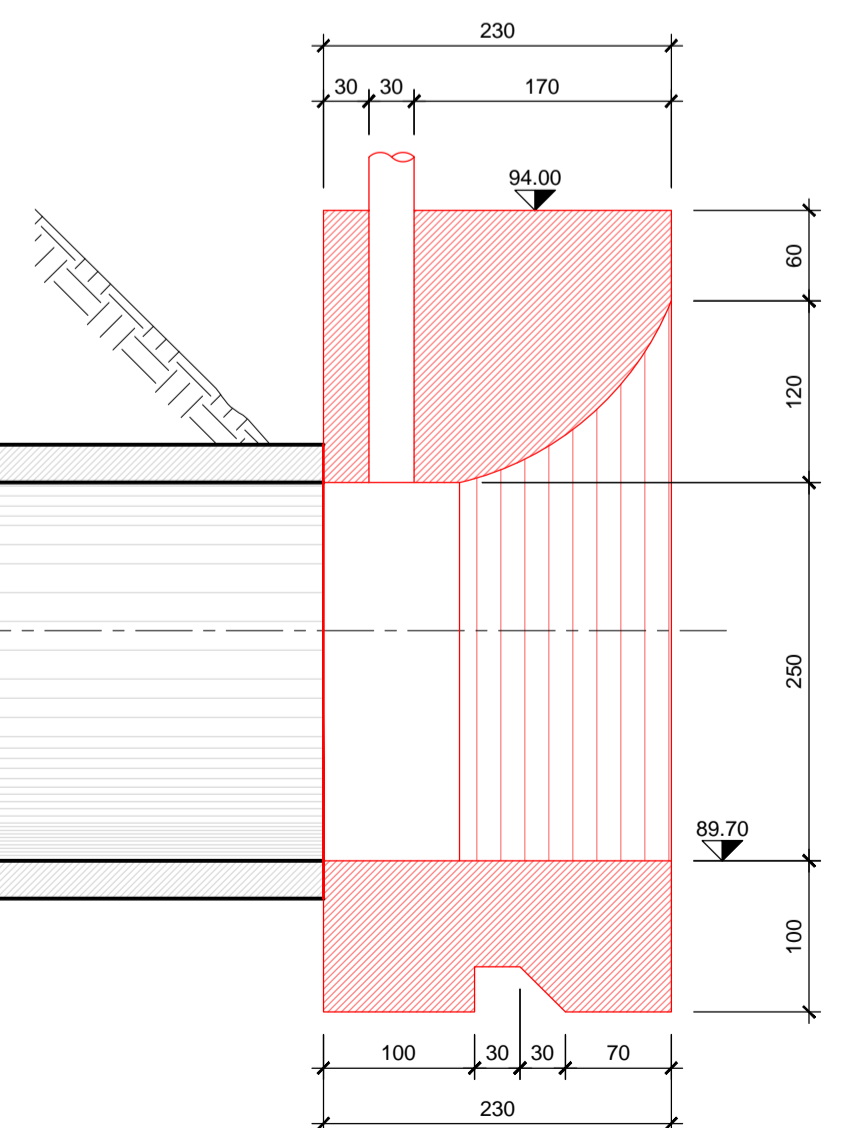
Misure esatte dell'opera esistente da verificare sul posto

M 1 : 50

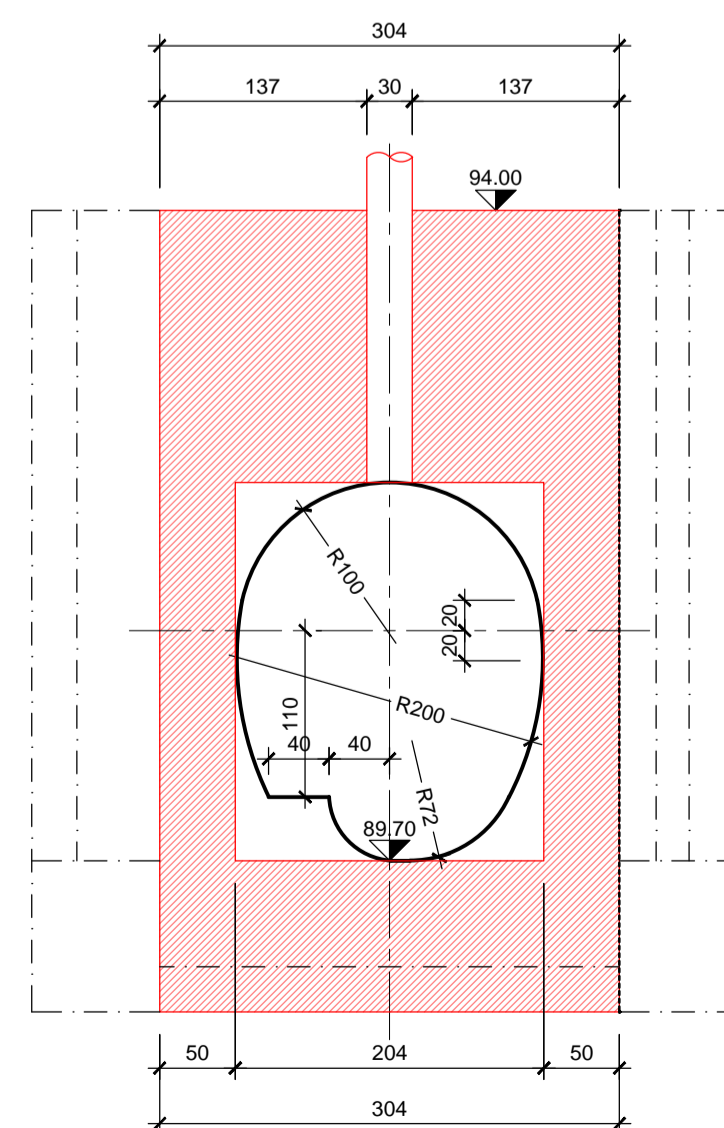


Geometria tratta da disegno Società Elettrica Selt - Valdarno n° 1583 del 18.10.1950

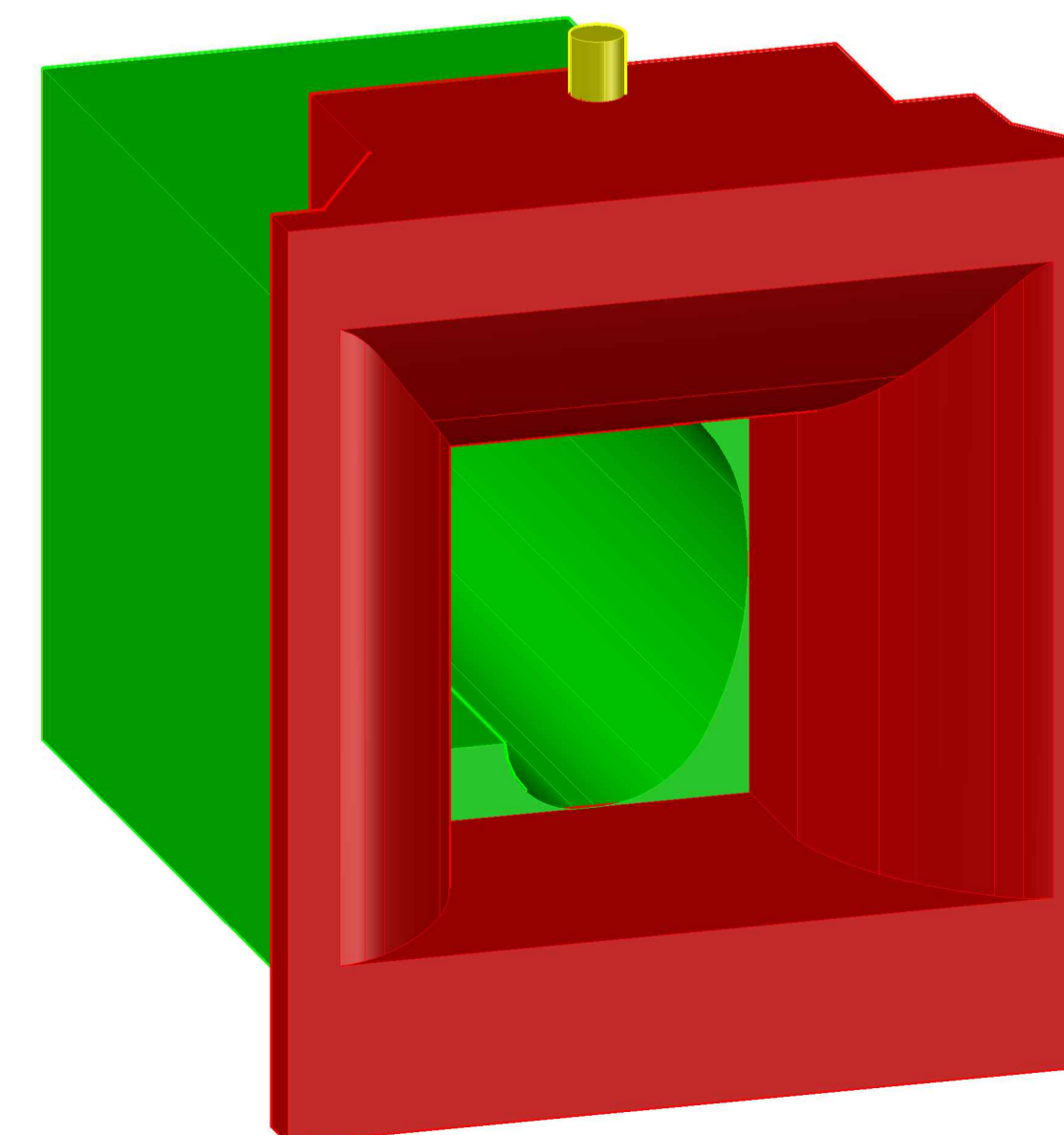
Sezione longitudinale, 1:50



Sezione trasversale sull'asse del tubo DN300, 1:50



Vista 3D



| | | |
|--|--|-----------------------------------|
| | IMPIANTO | CODICE CKS |
| | Impianto idroelettrico di vinchiana | GRE.OEM.D.90.IT.H.49039.09.068.00 |
| | Adeguamento della capacità di scarico della diga alla piena millenaria | Data 25/01/2019 Pagina 1 di 1 |

Impianto idroelettrico di Vinchiana - Diga di Vinchiana
Renewable Energies Italy - O&M Hydro Italy
Northern Central Area - Territorial Unit Lucca - UE Piano della Rocca

Comune di Lucca - Provincia di Lucca

Adeguamento della capacità di scarico della diga alla piena millenaria

Progetto esecutivo

C - INTERVENTI E OPERE NELLA ZONA DI IMBOCCO DEL BY-PASS

C.1 - Imbocco del by-pass

Piano disposizione nuova costruzione
Pianta, vista, sezioni e vista 3D, 1:50

Gennaio 2019

| | | | |
|---------------------|---|------------|---------------------|
| IL COMMITTENTE | ENEL GREEN POWER SPA Renewable Energies Italy O&M Hydro Italy Northern Central Area | 25/01/2019 | |
| IL PROGETTISTA | RTI - IM MAGGIA ENGINEERING SA - HYDRODATA S.p.A. IM MAGGIA ENGINEERING SA VIA S. FRASCINI 5/CH-6601 LOCARNO 1/SVIZZERA Tel. +41 91 756 68 11 info@im-maggia.ch, www.im-maggia.ch | 25/01/2019 | ING. M. SESSEGO |
| IL DIRETTORE LAVORI | HYDRODATA S.p.A. VIA POMBA 235-10123 TORINO/ITALIA Tel. +39 011 55 92 811 hydrodata@hydrodata.it, www.hydrodata.it | | ING. R. BERTERO |
| 25/01/2019 | ING. L. FRESIA | 25/01/2019 | 25/01/2019 |
| DATA | ING. S. GABBRIELLI | DATA | ING. R. BERTERO |

RTI - IM MAGGIA ENGINEERING SA - HYDRODATA S.p.A.
IM MAGGIA ENGINEERING SA
VIA S. FRASCINI 5/CH-6601 LOCARNO 1/SVIZZERA
Tel. +41 91 756 68 11
info@im-maggia.ch, www.im-maggia.ch
HYDRODATA S.p.A.
VIA POMBA 235-10123 TORINO/ITALIA
Tel. +39 011 55 92 811
hydrodata@hydrodata.it, www.hydrodata.it

| | | | |
|----------|------------------|-------|-------|
| No. IM | 100462000-C1-002 | | |
| Data | Dis. | Prog. | Visto |
| 25.01.19 | col | JH | JH A1 |