



NOTE GENERALI

NOTE:
 DIMENSIONI: TUTTE LE DIMENSIONI SONO IN MILLIMETRI, SALVO OVE DIVERSAMENTE INDICATO. PREVEDERE UN'IMPERMEABILIZZAZIONE CON DOPPIA GUAINA BITUMINOSA 3+4 MILLIMETRI.

LEGENDA:
 CALCESTRUZZO GETTATO IN OPERA
 PACCHETTO STRADALE

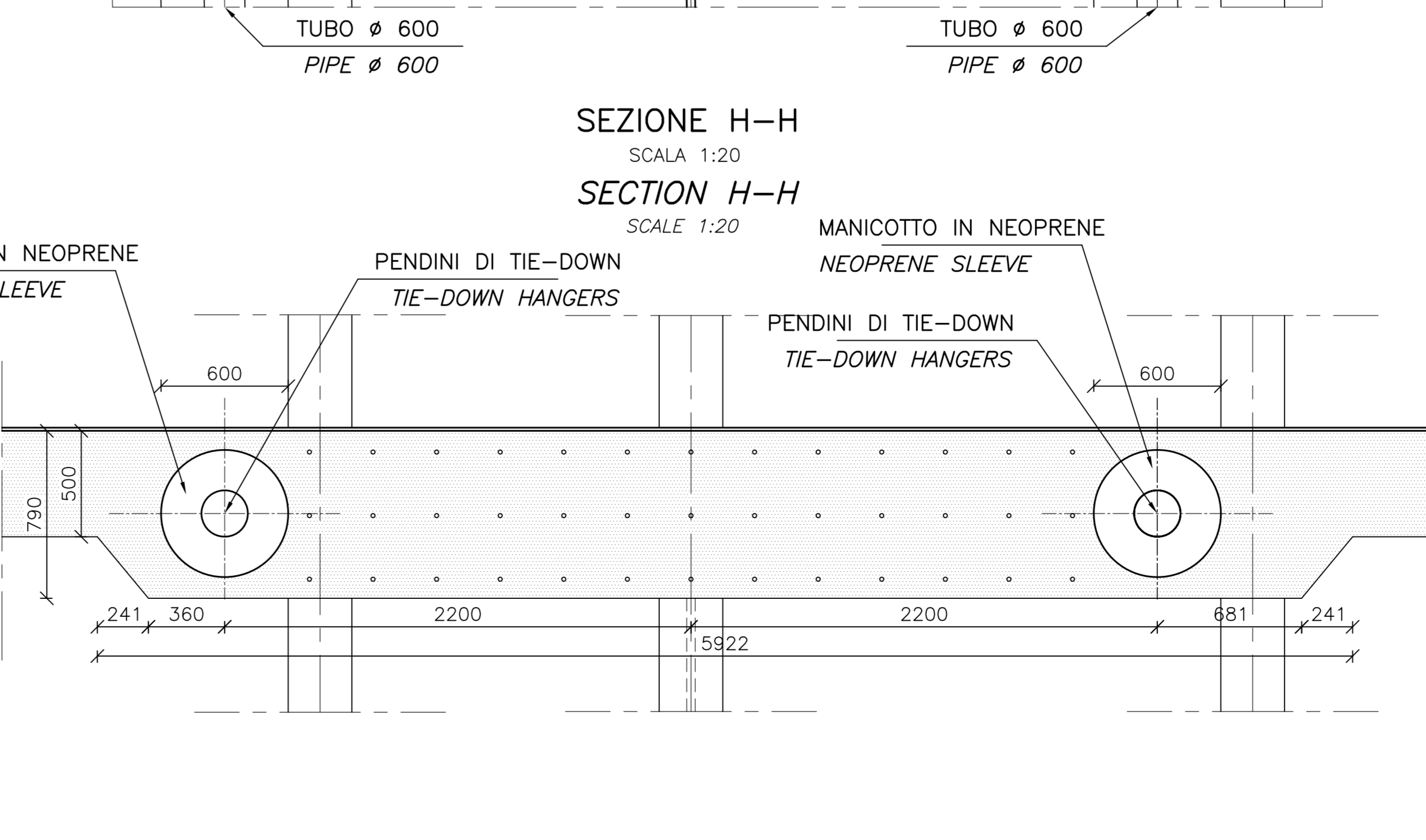
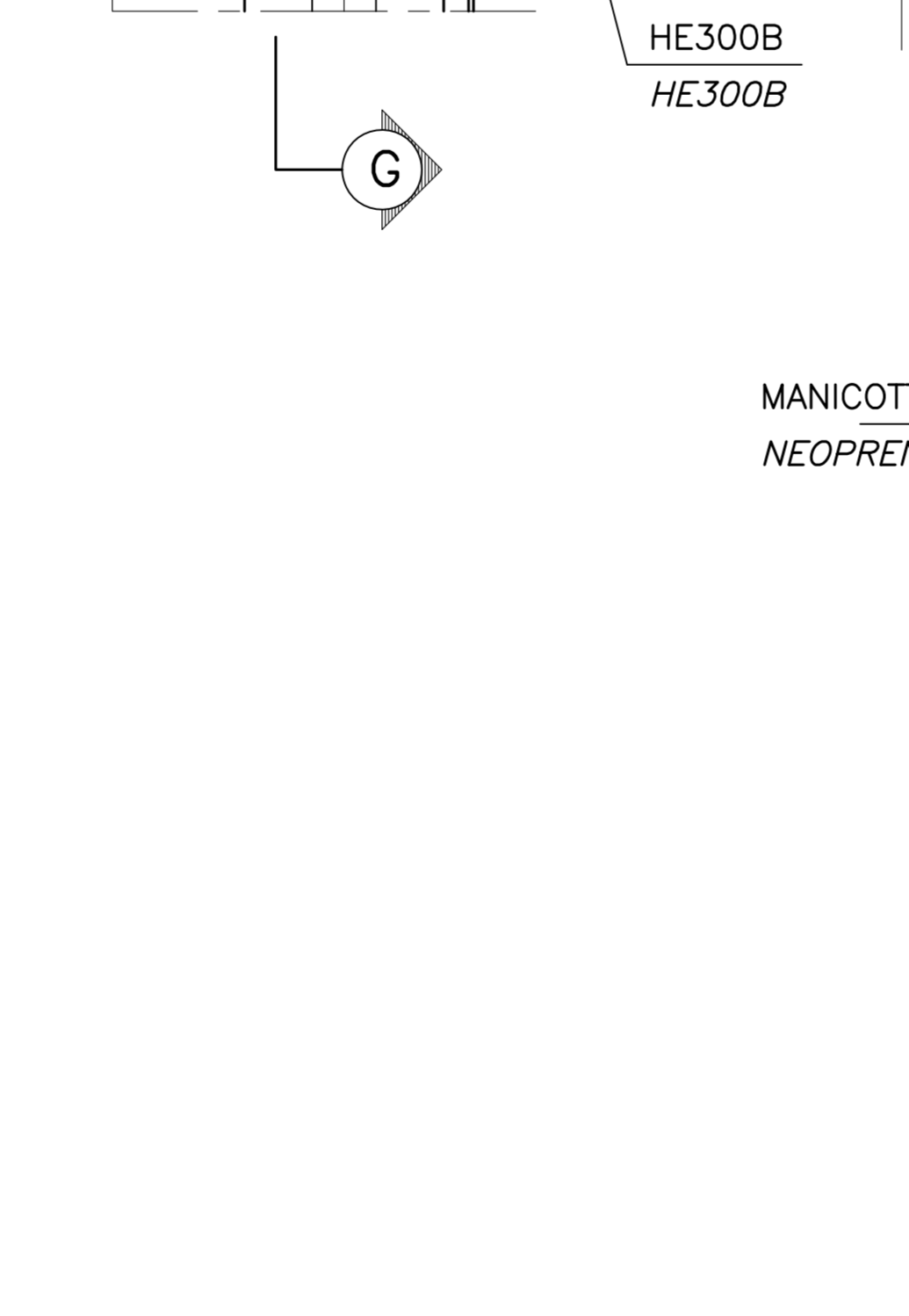
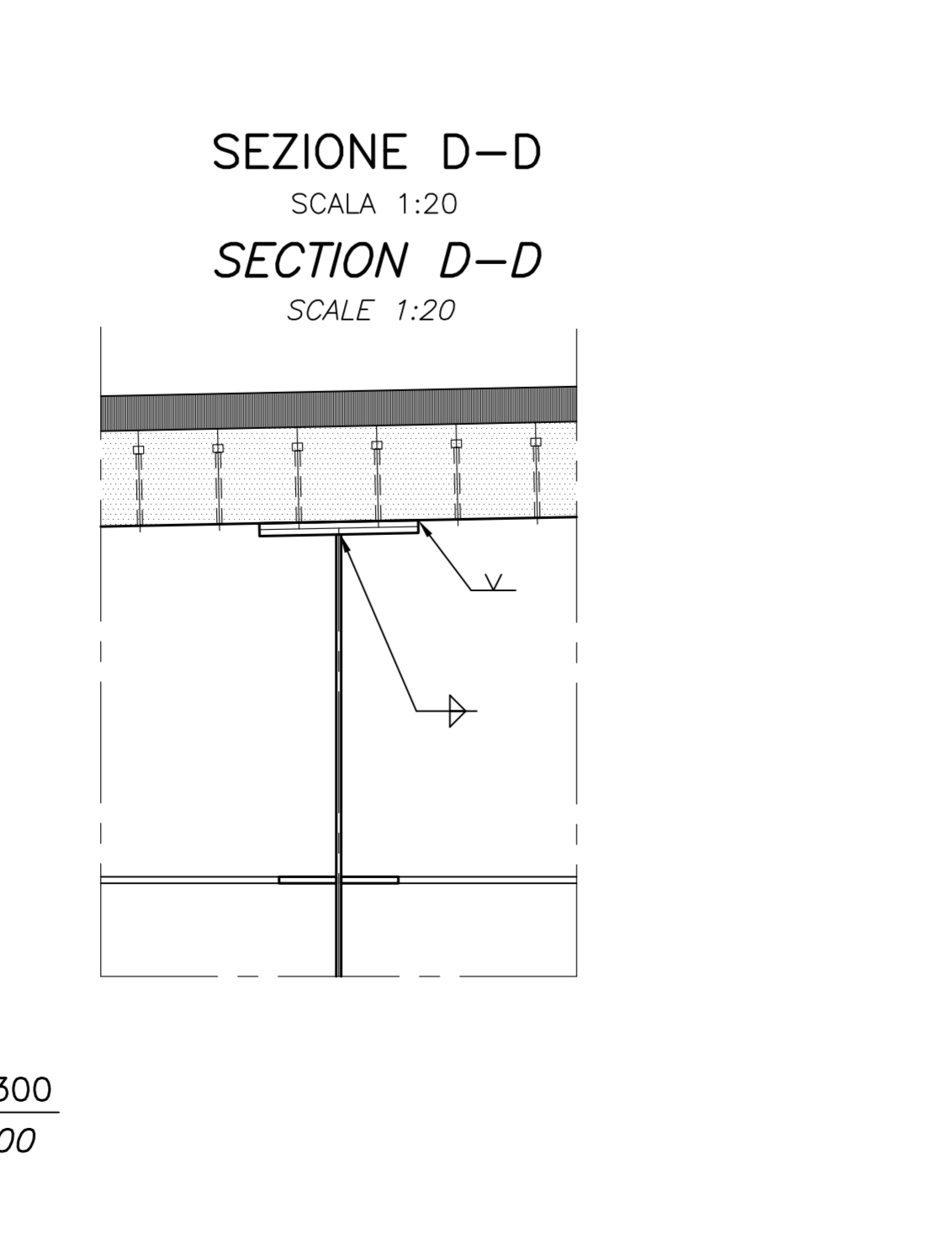
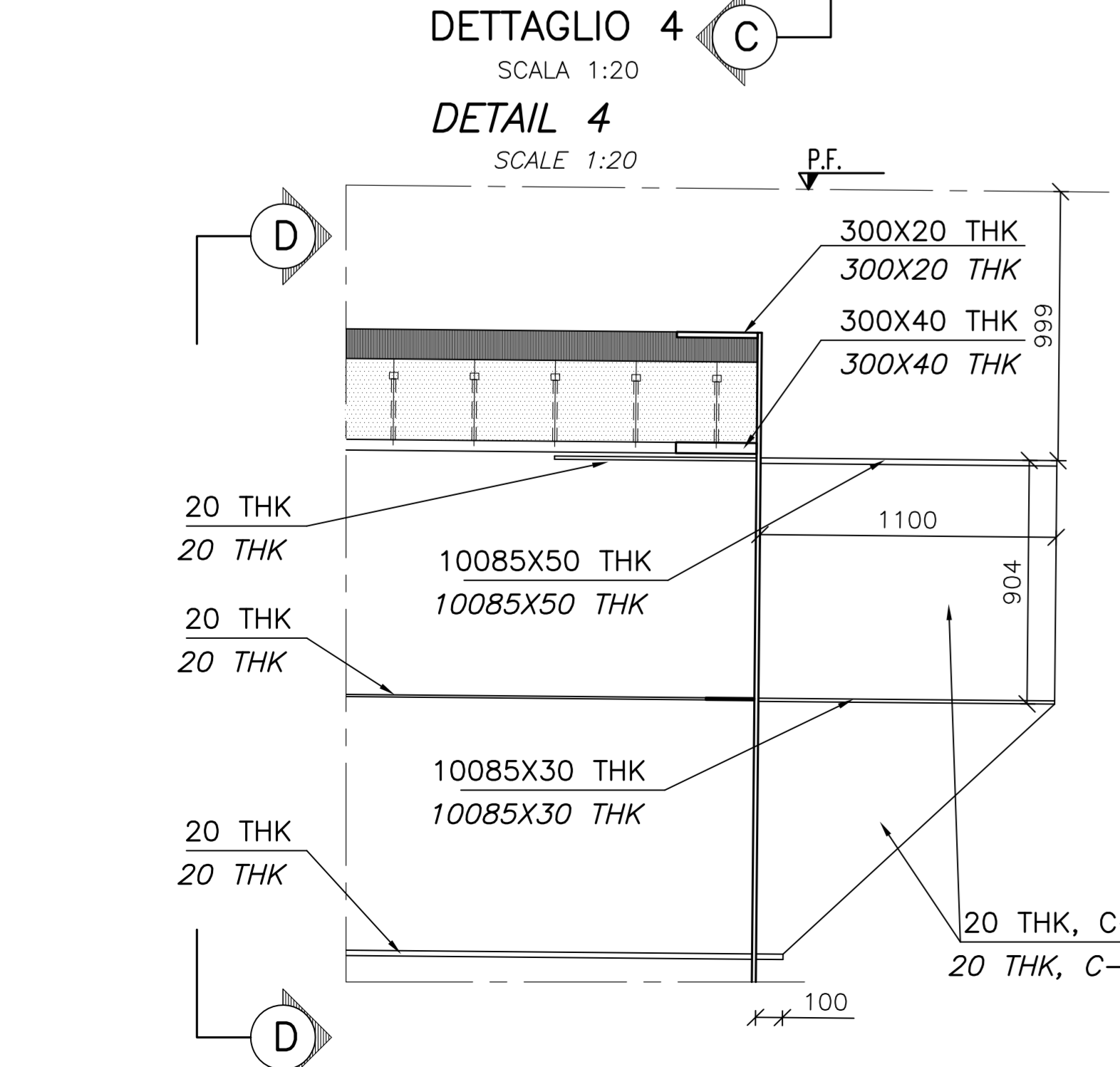
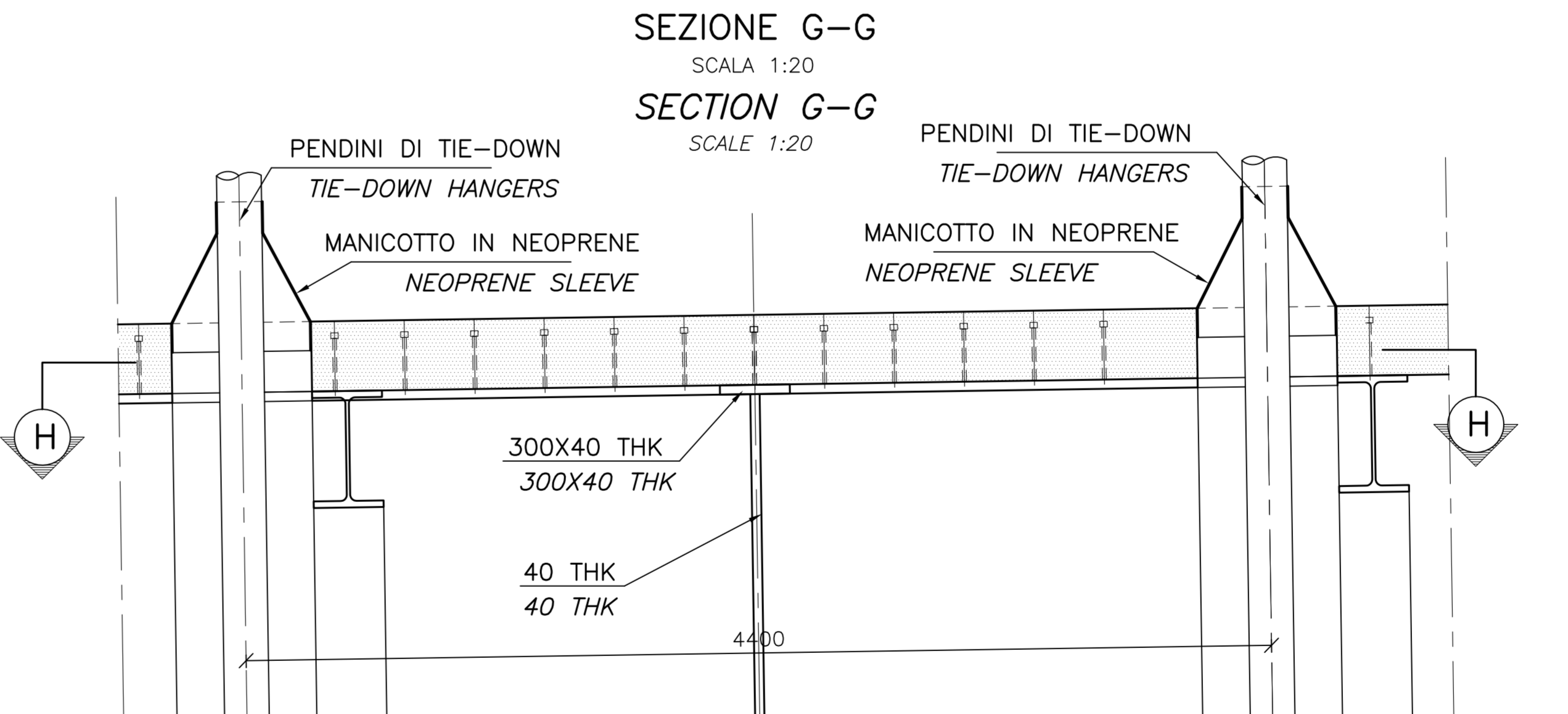
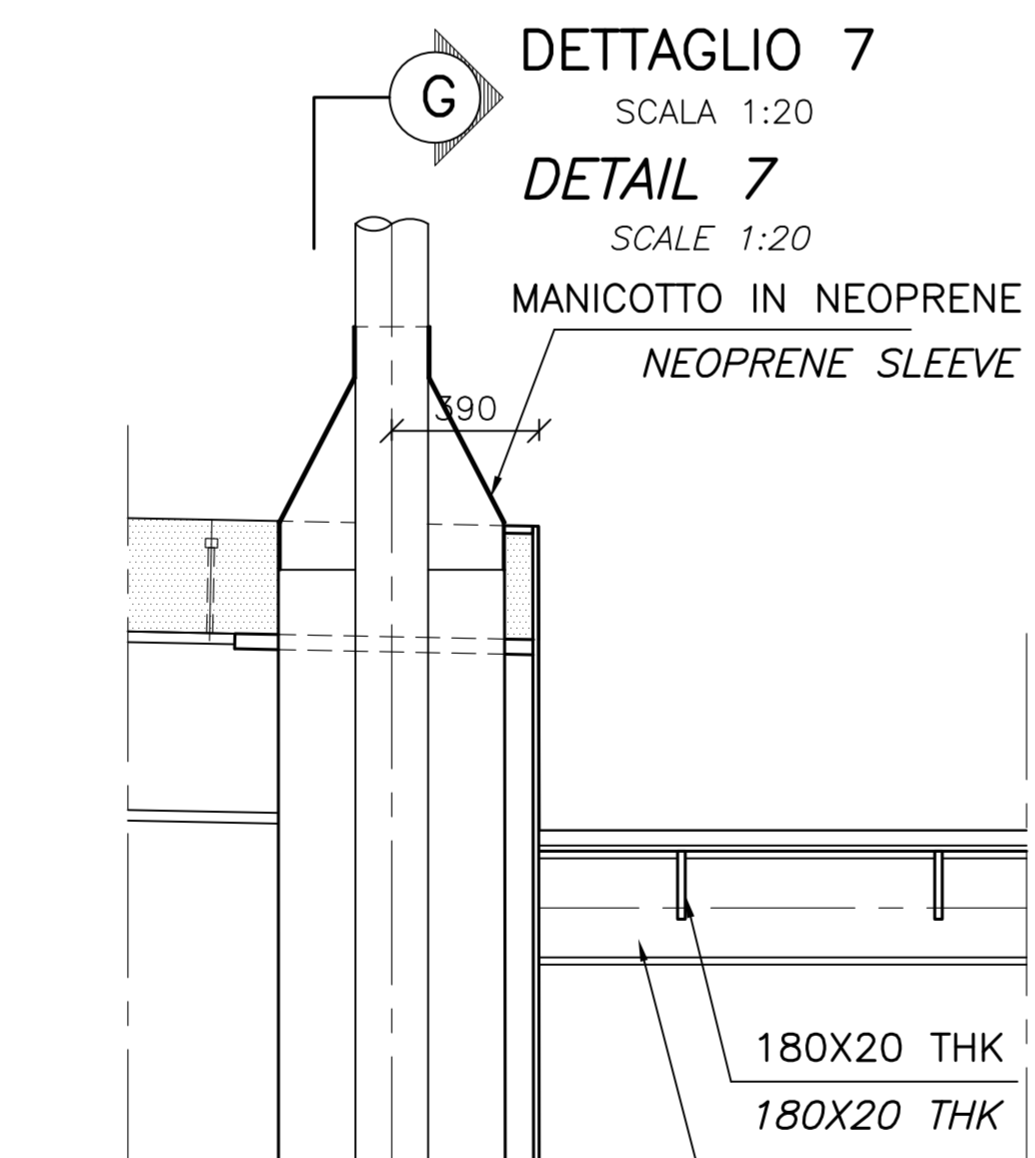
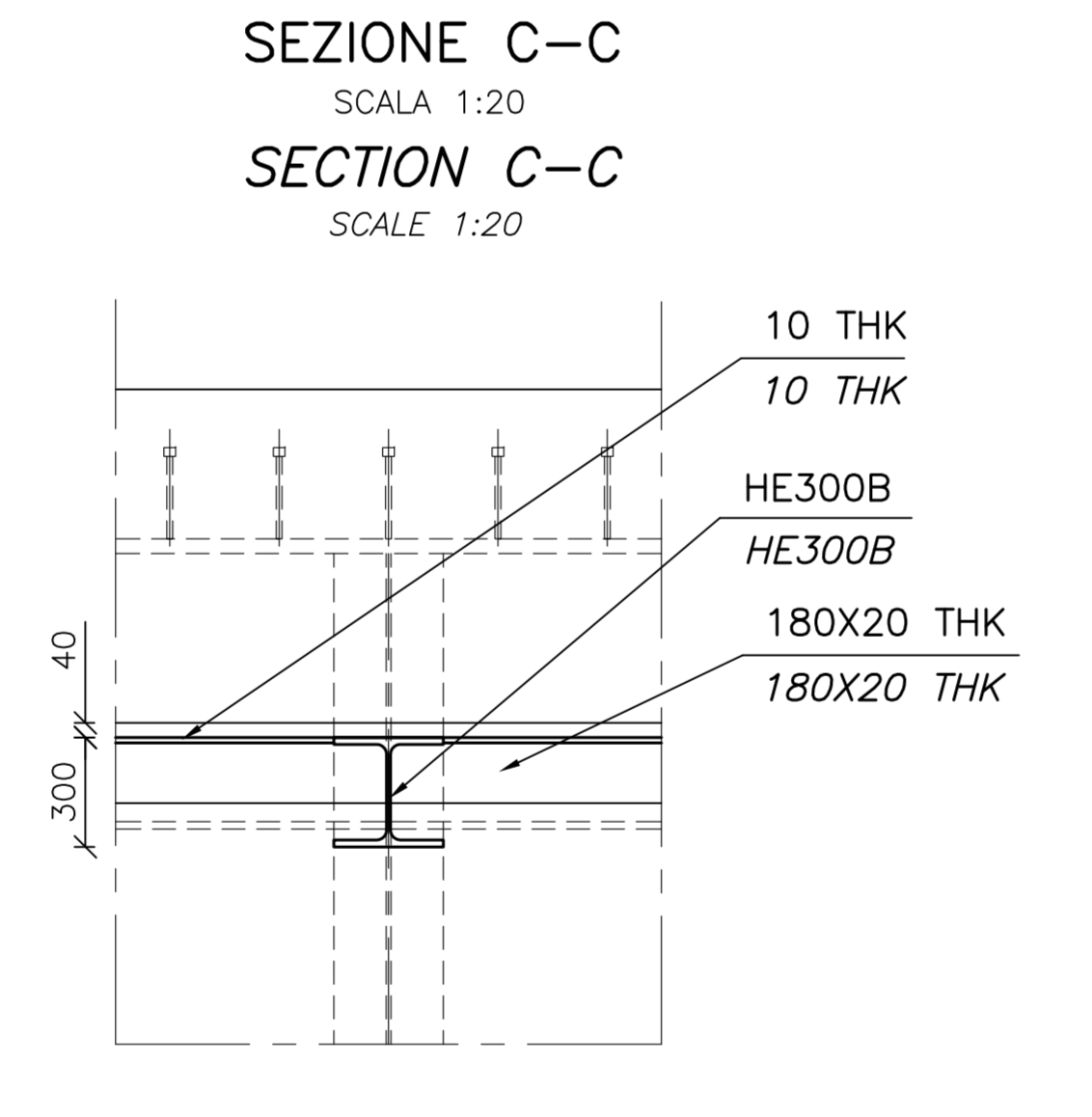
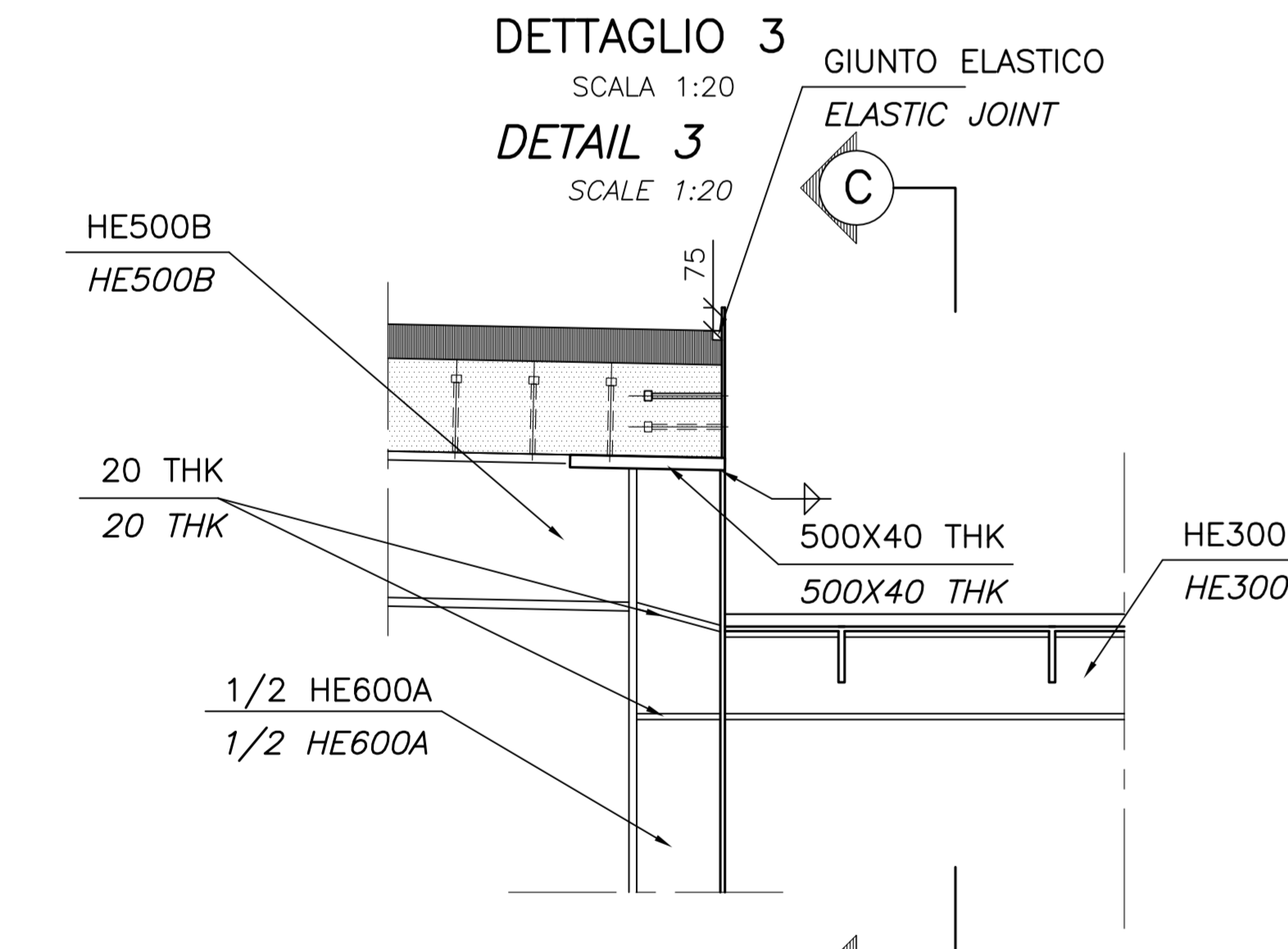
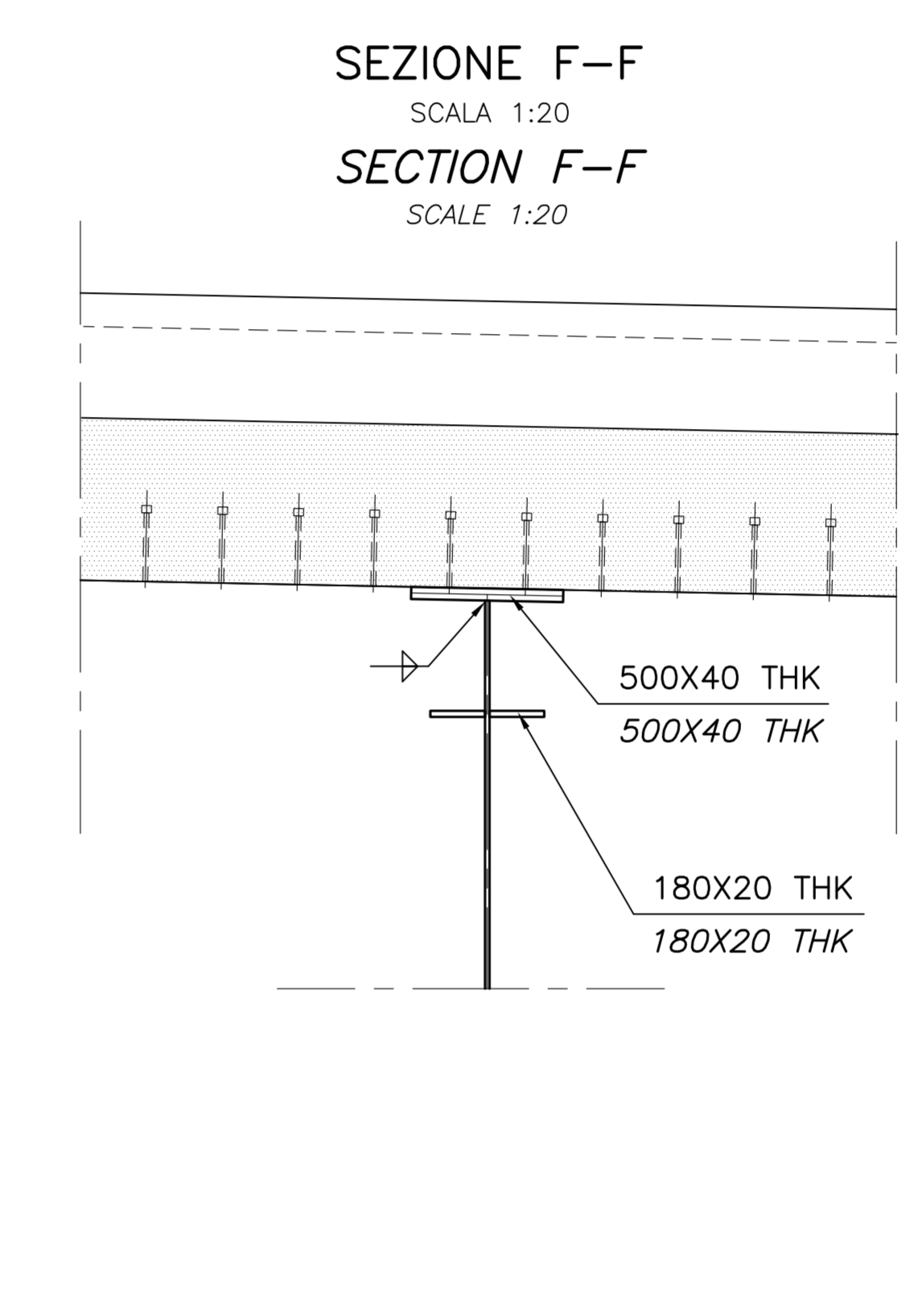
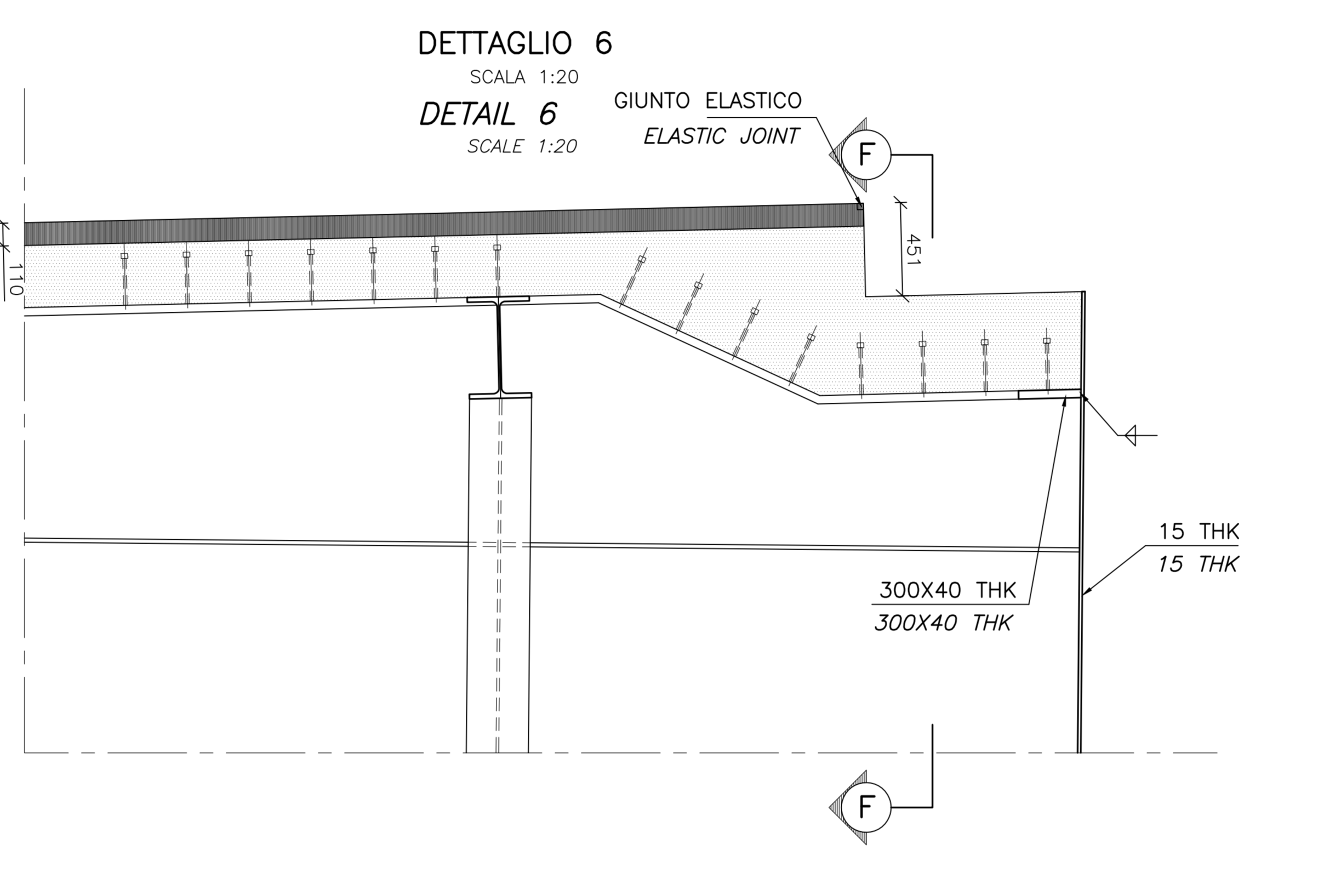
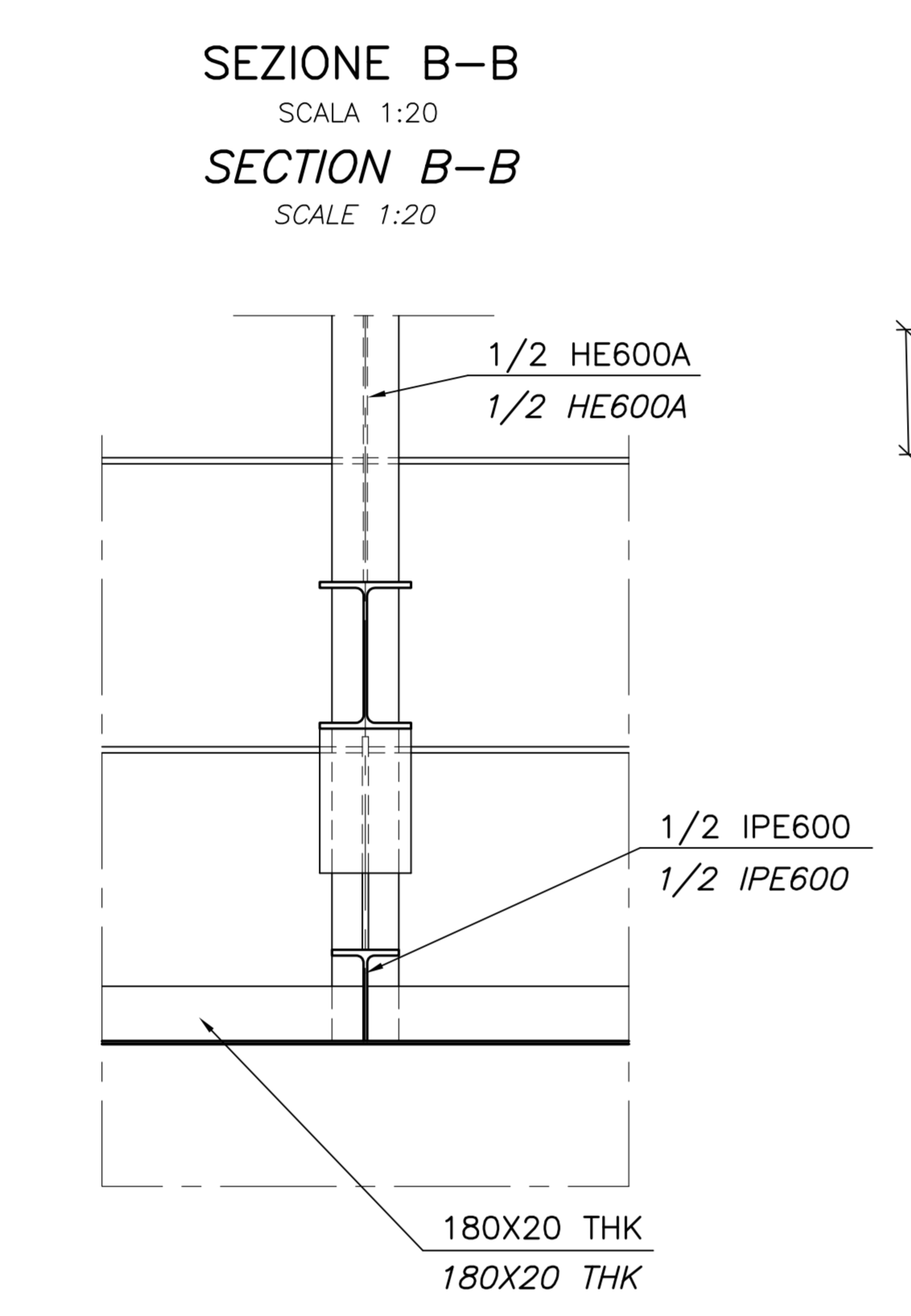
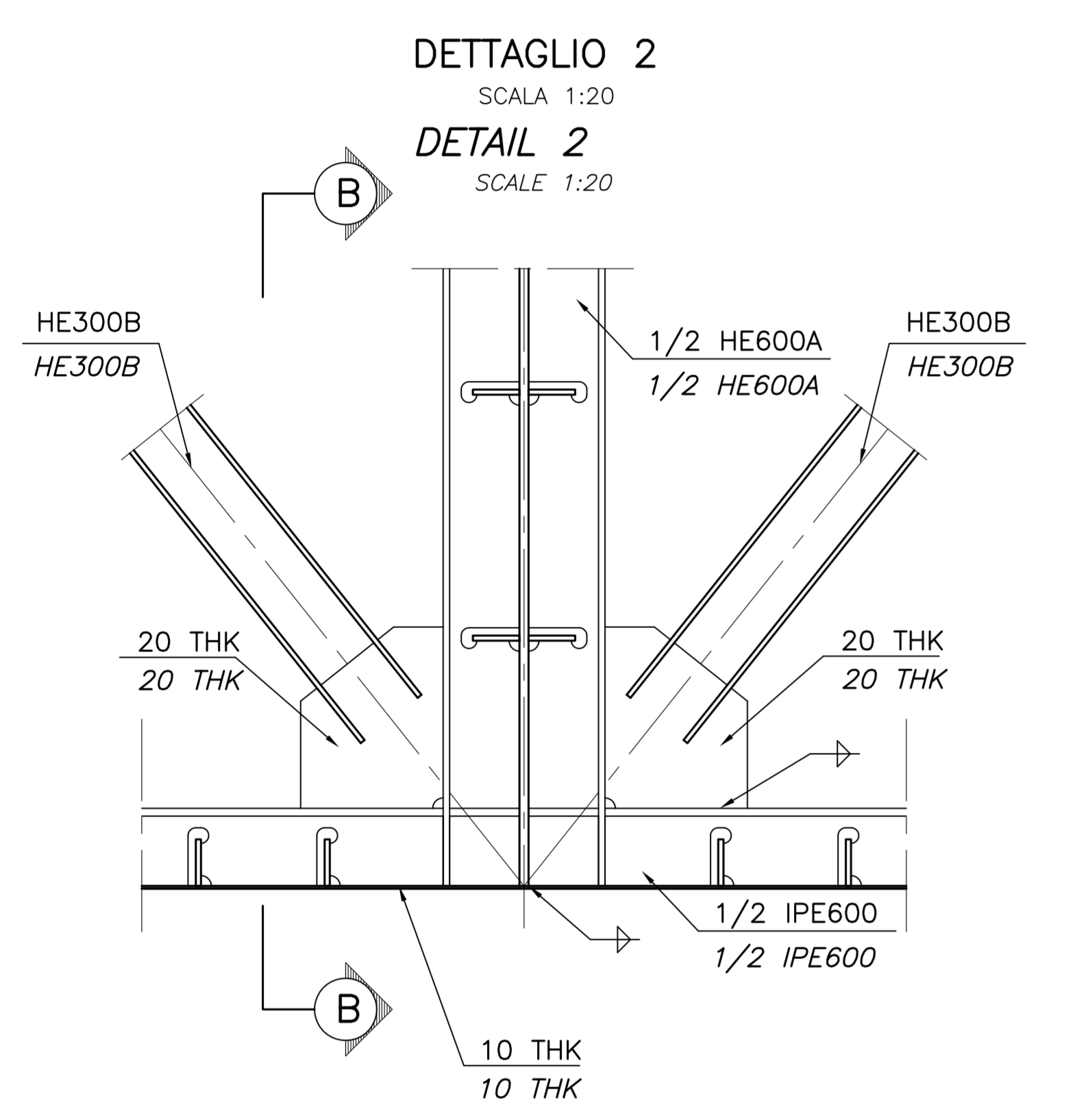
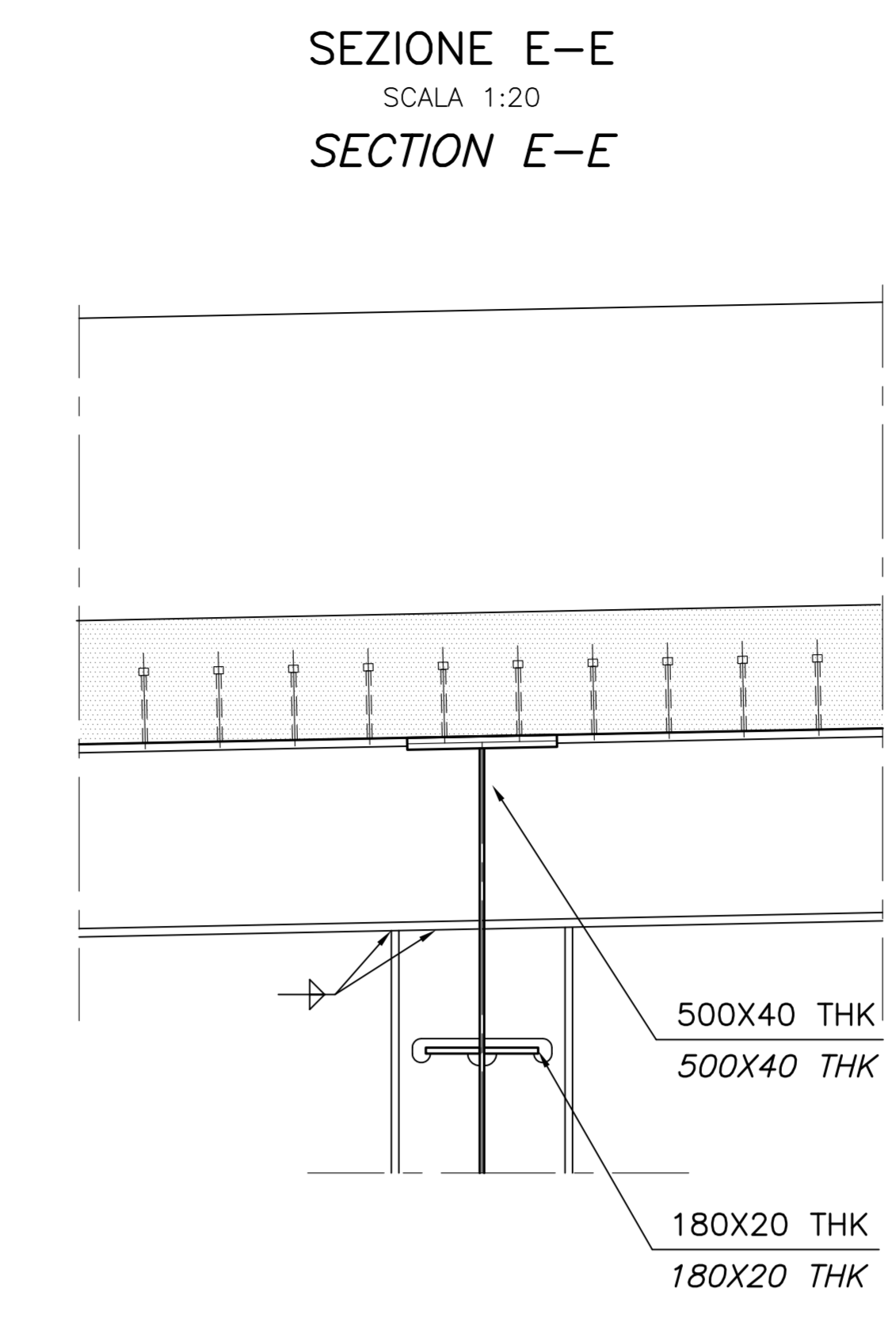
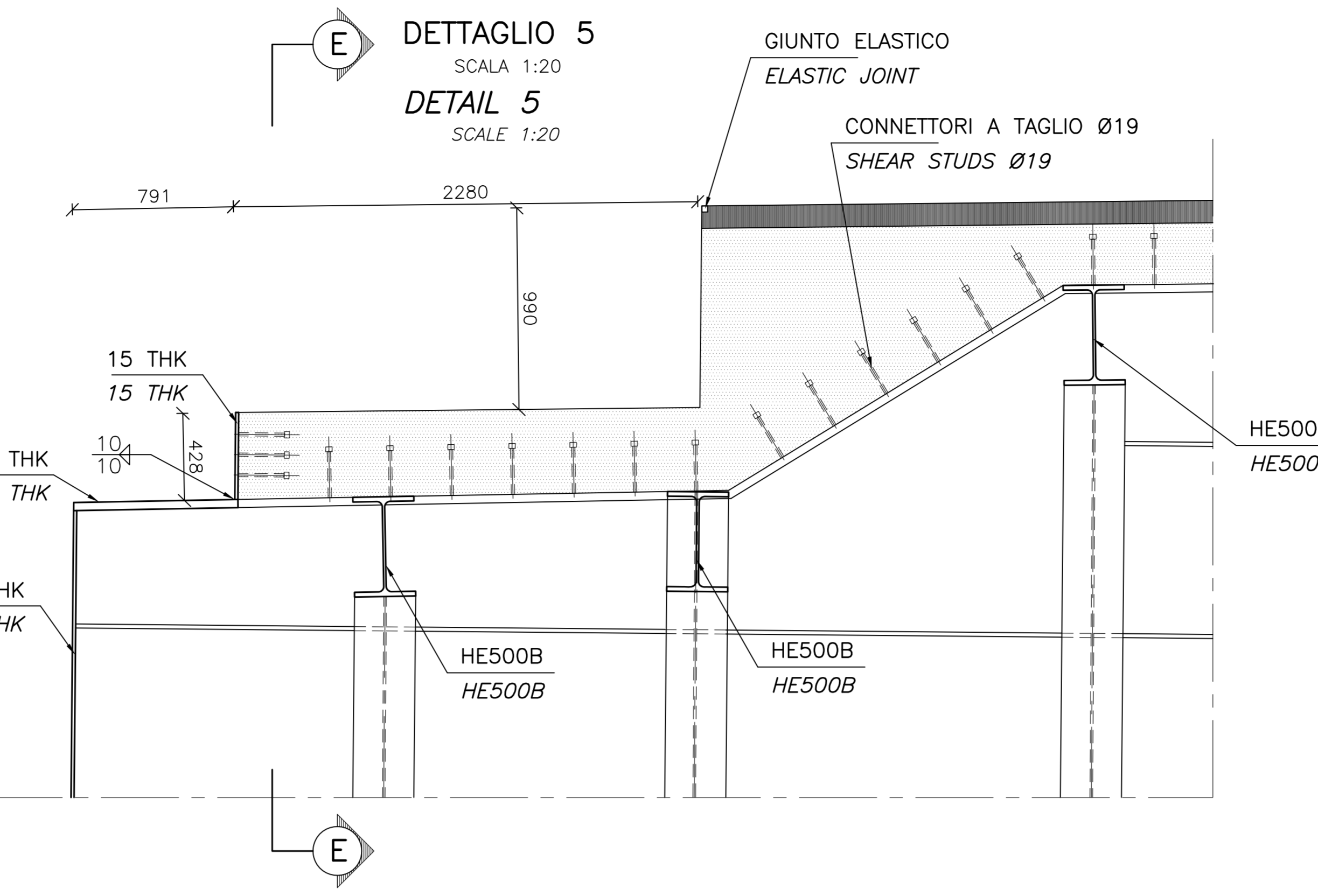
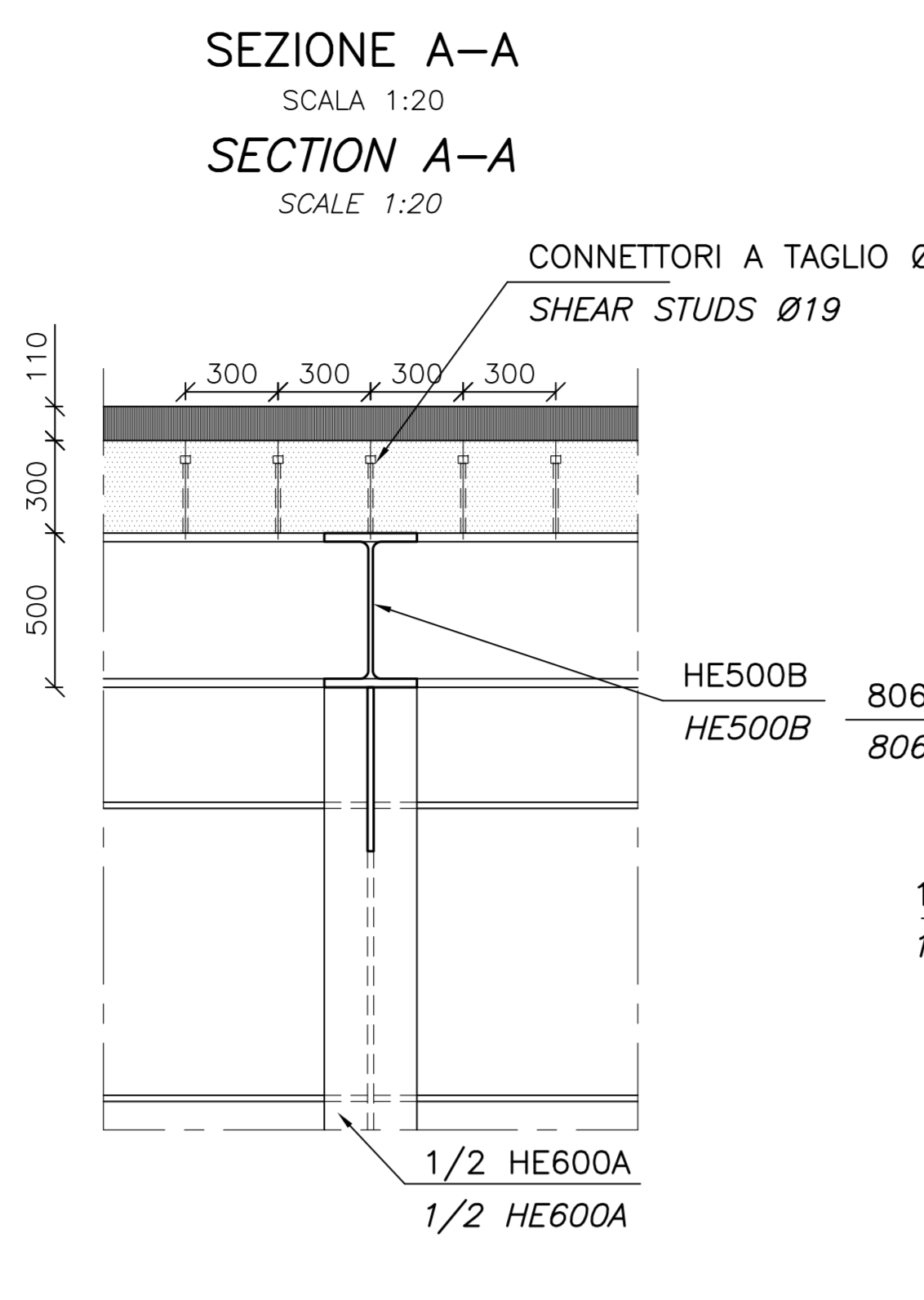
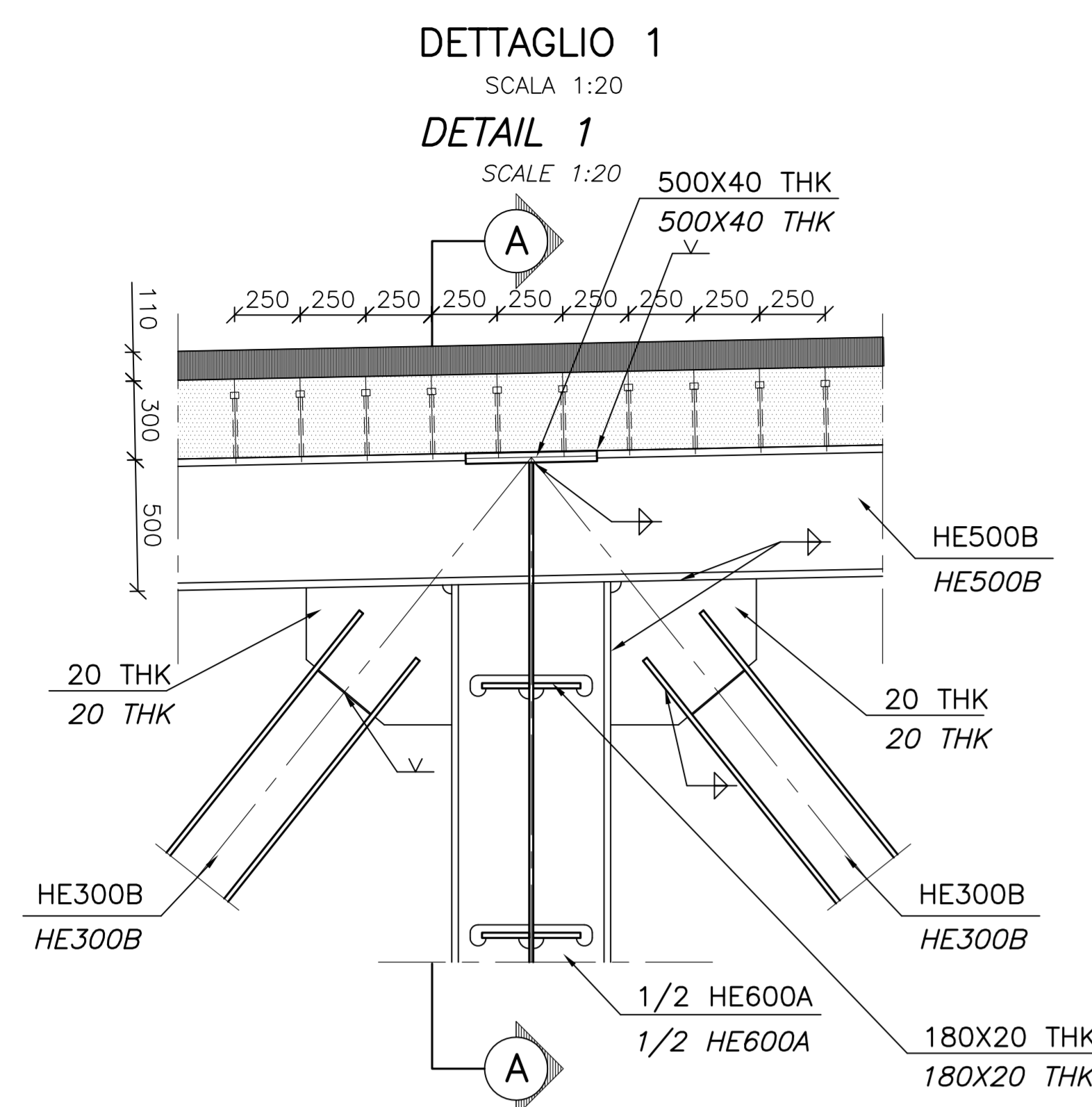
ELABORATI DI RIFERIMENTO:
 CG1000-PSXDPSV-0000000000-01 NOTE GENERALI
 CG1000-PSXDPSV-0000000000-01 NOTE GENERALI

NOTES:
 DIMENSIONS: DIMENSIONS ARE IN MILLIMETRES UNLESS OTHERWISE NOTED. REQUIRE A WATERPROOFING DOUBLE BITUMINOUS SHEET 3+4 MILLIMETRES.

LEGENDS:
 IN-SITU CONCRETE
 WEARING COARSE

REFERENCES:
 CG1000-PSXDPSV-0000000000-02 GENERAL NOTES
 CG1000-PSXDPSV-0000000000-02 GENERAL NOTES

QUESTO ELABORATO GRAFICO VA LETTO INSIEME A:
 THIS DRAWING TO BE READ IN CONJUNCTION WITH:
 CG1002-PAXDPSV-SBVC000000-01
 CG1002-PAXDPSV-SBVC000000-02
 CG1002-PAXDPSV-SBVC000000-03
 CG1002-PAXDPSV-SBVC000000-04
 CG1002-PAXDPSV-SBVC000000-05
 CG1002-PAXDPSV-SBVC000000-06
 CG1002-PAXDPSV-SBVC000000-07
 CG1002-PAXDPSV-SBVC000000-08
 CG1002-PAXDPSV-SBVC000000-10
 CG1002-PAXDPSV-SBVC000000-11
 CG1002-PAXDPSV-SBVC000000-12
 CG1002-PAXDPSV-SBVC000000-13



PONTE SULLO STRETTO DI MESSINA
PROGETTO DEFINITIVO

EUROLINK S.C.p.A.
 IMPREGILO S.p.A. (Mandataria)
 SOCIETA' ITALIANA PER CONDOTTE D'ACQUA S.p.A. (Mandatario)
 COOPERATIVA MURATORI E CEMENTISTI - C.M.C. di Ravenna Soc. Coop. s.r.l. (Mandatario)
 SACYR S.A.U. (Mandatario)
 ISHIKAWAJIMA - HARIMA HEAVY INDUSTRIES CO. Ltd. (Mandatario)
 A.C.I. S.C.P.A. - CONSORZIO STABILE (Mandatario)

IL PROGETTISTA
COWI
 Ing. E.M. Vigi
 Ordine Ingegneri Milano n° 15408

IL CONTRAENTE GENERALE
 Project Manager
 Ing. P.P. Marcheselli

STRETTO DI MESSINA
 Direttore Generale e RUP Validazione
 Ing. G. Fommenghi

STRETTO DI MESSINA
 Amministratore Delegato
 (Dott. P. Clucchi)

OPERA D'ATTRAVERSAMENTO
 SOVRASTRUTTURE
 STRUTTURE TERMINALI
 STRUTTURA TERMINALE CALABRIA
 LAVORAZIONI ACCIAIO, DETTAGLI 1

CODICE	CG1002	PAXDPSV	SBVC000000	01	FO	SCALA	1:20
REV.	DATA	DESCRIZIONE	REDAITO	VERIFICATO	APPROVATO		
10	20-06-2011	EMMISSIONE FINALE	FR	MCs	MCs/LSI		