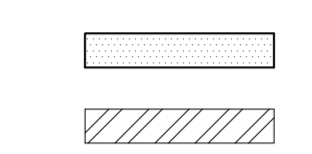


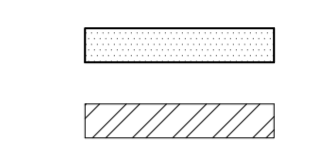
NOTE GENERALI

NOTE:
 DIMENSIONI: TUTTE LE DIMENSIONI SONO IN MILLIMETRI, SALVO OVE DIVERSAMENTE INDICATO. PREVEDERE UN'IMPERMEABILIZZAZIONE CON DOPPIA GUAINA BITUMINOSA 3+4 MILLIMETRI.

LEGENDA:

 CALCESTRUZZO GETTATO IN OPERA
 ACCIAIO

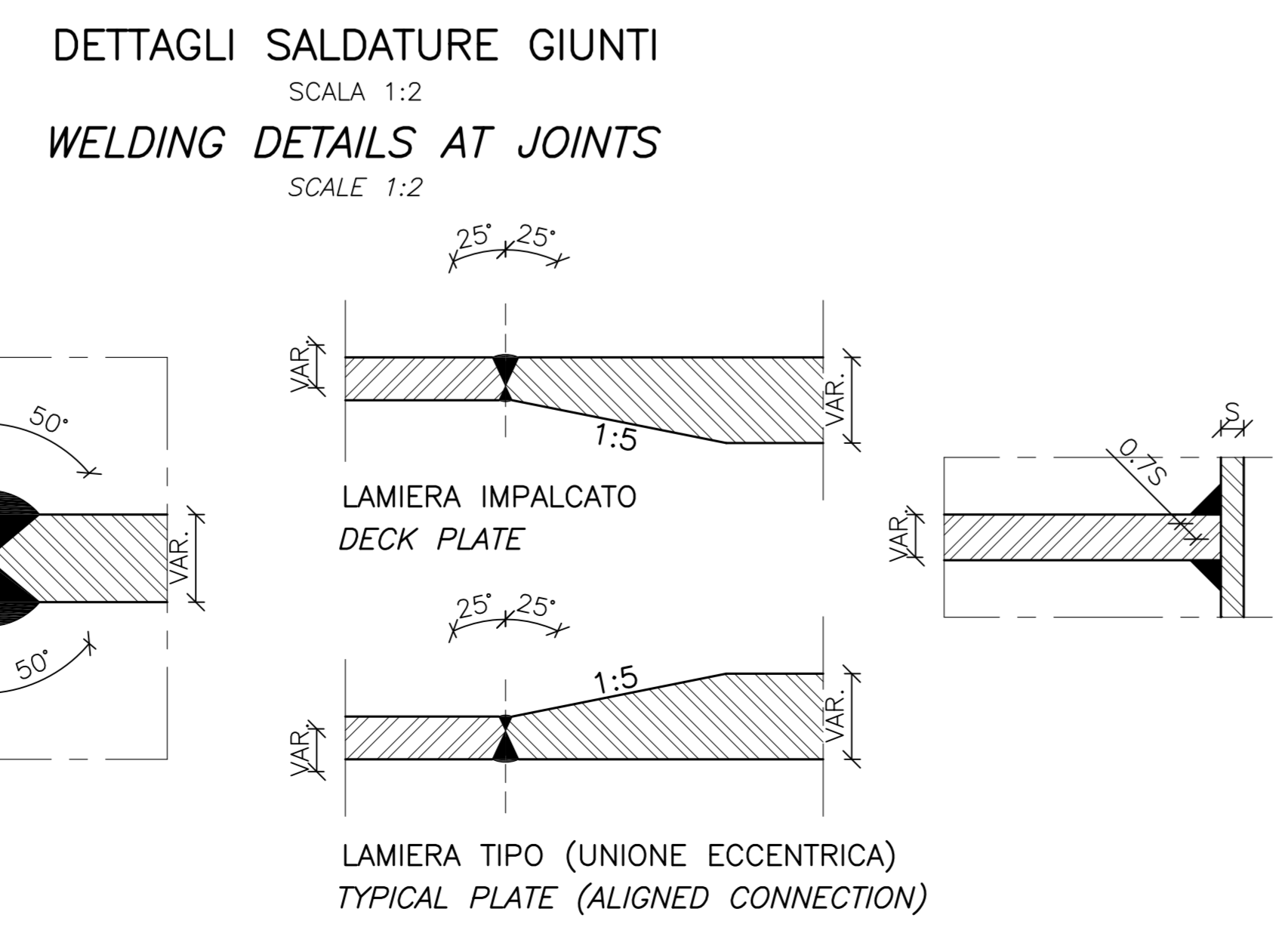
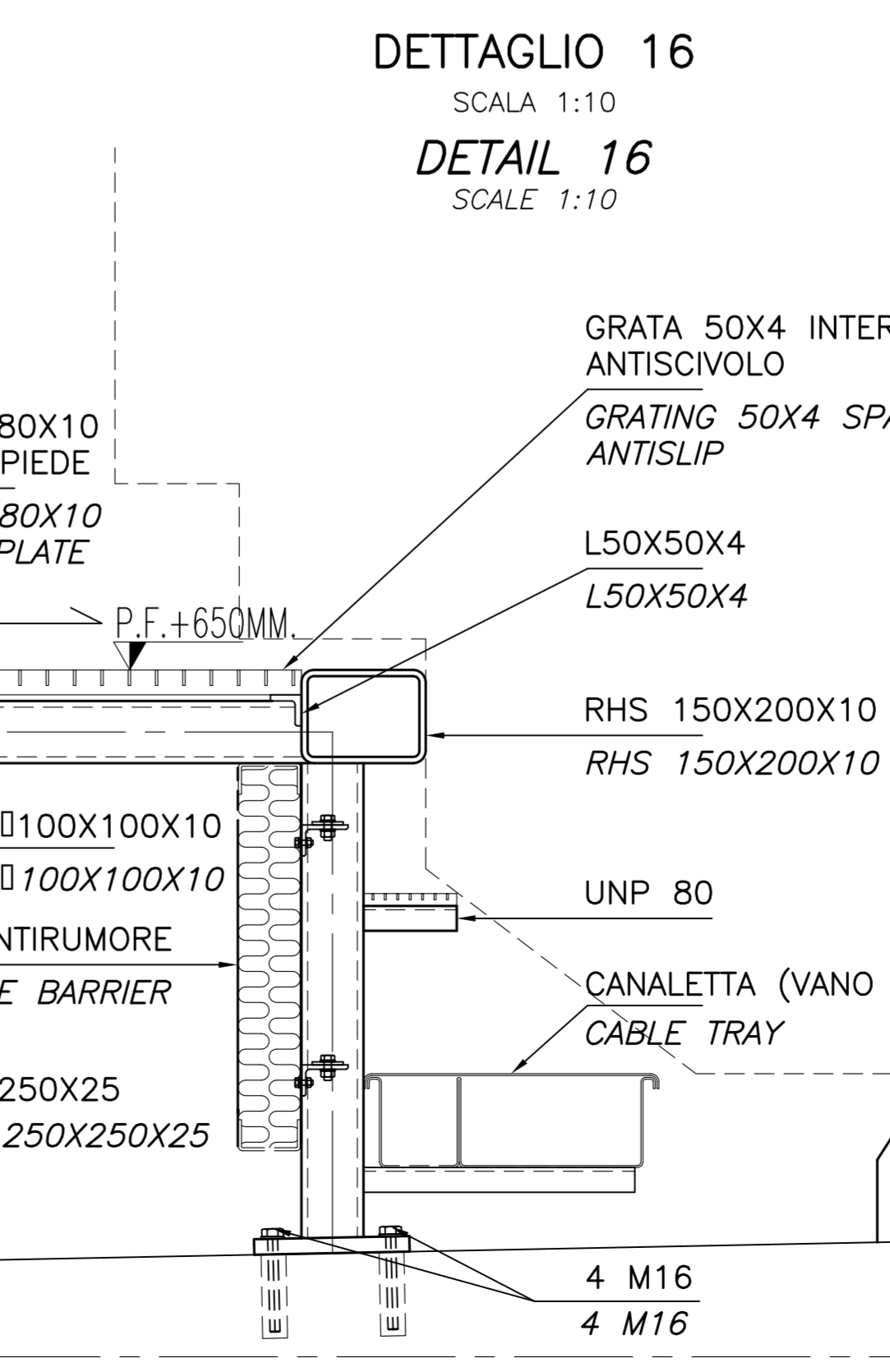
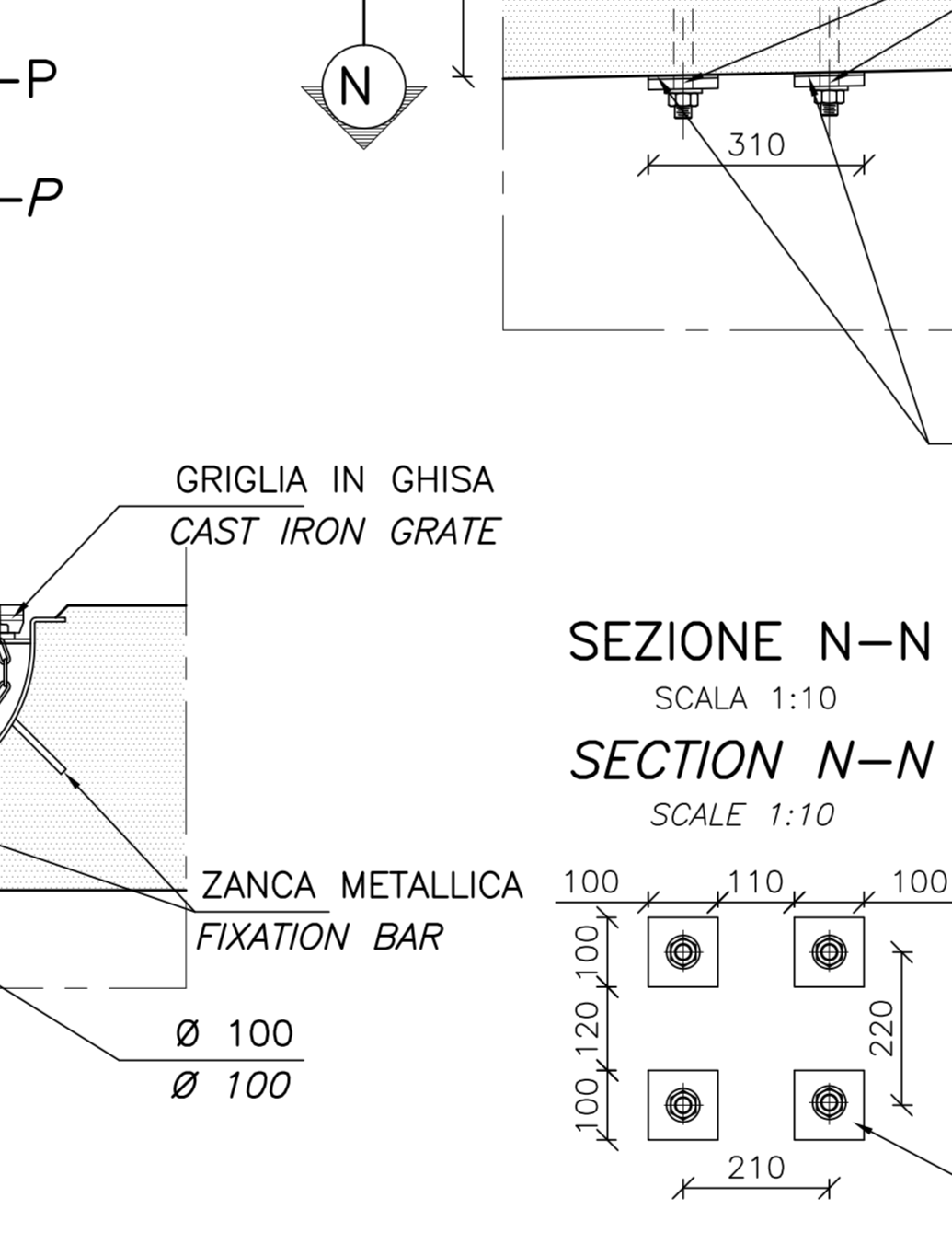
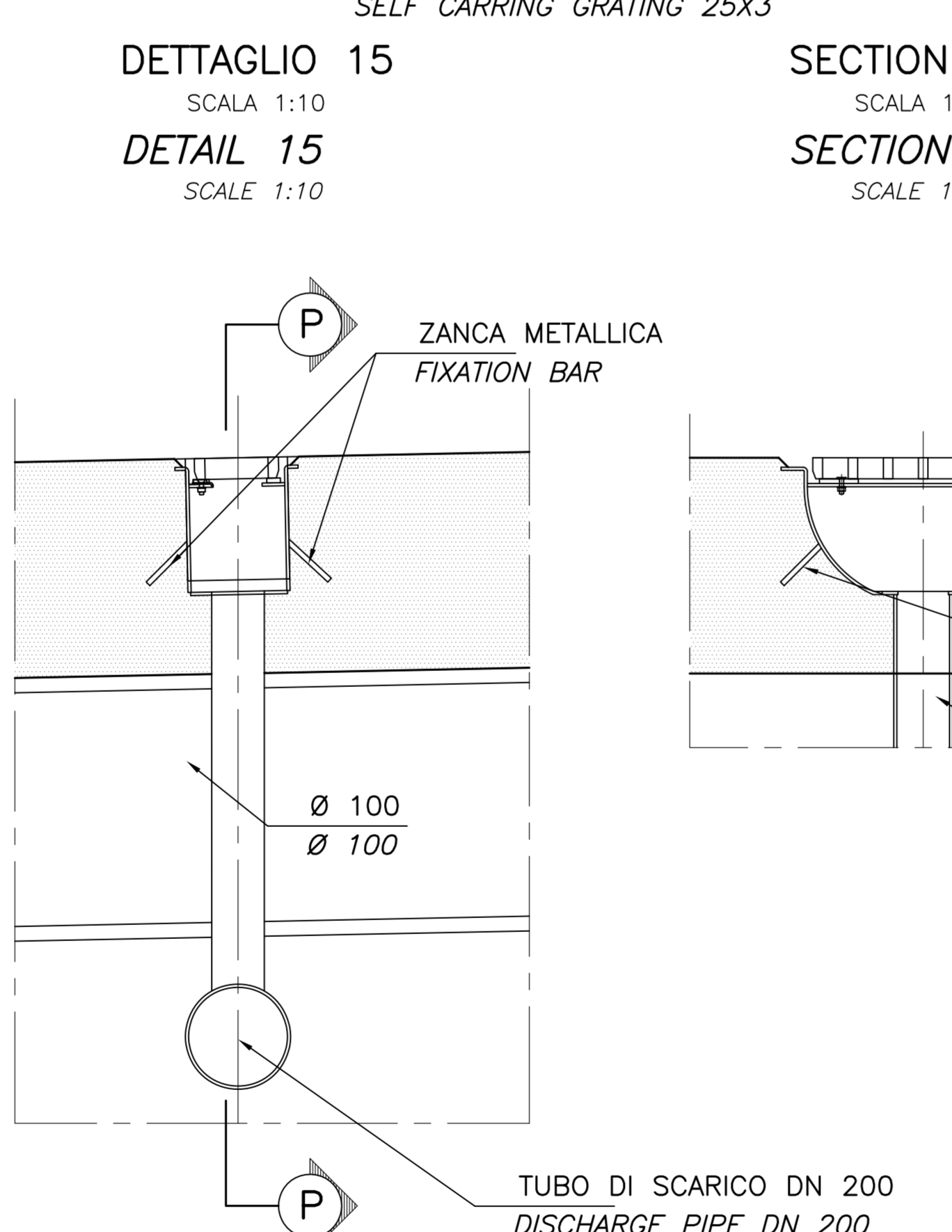
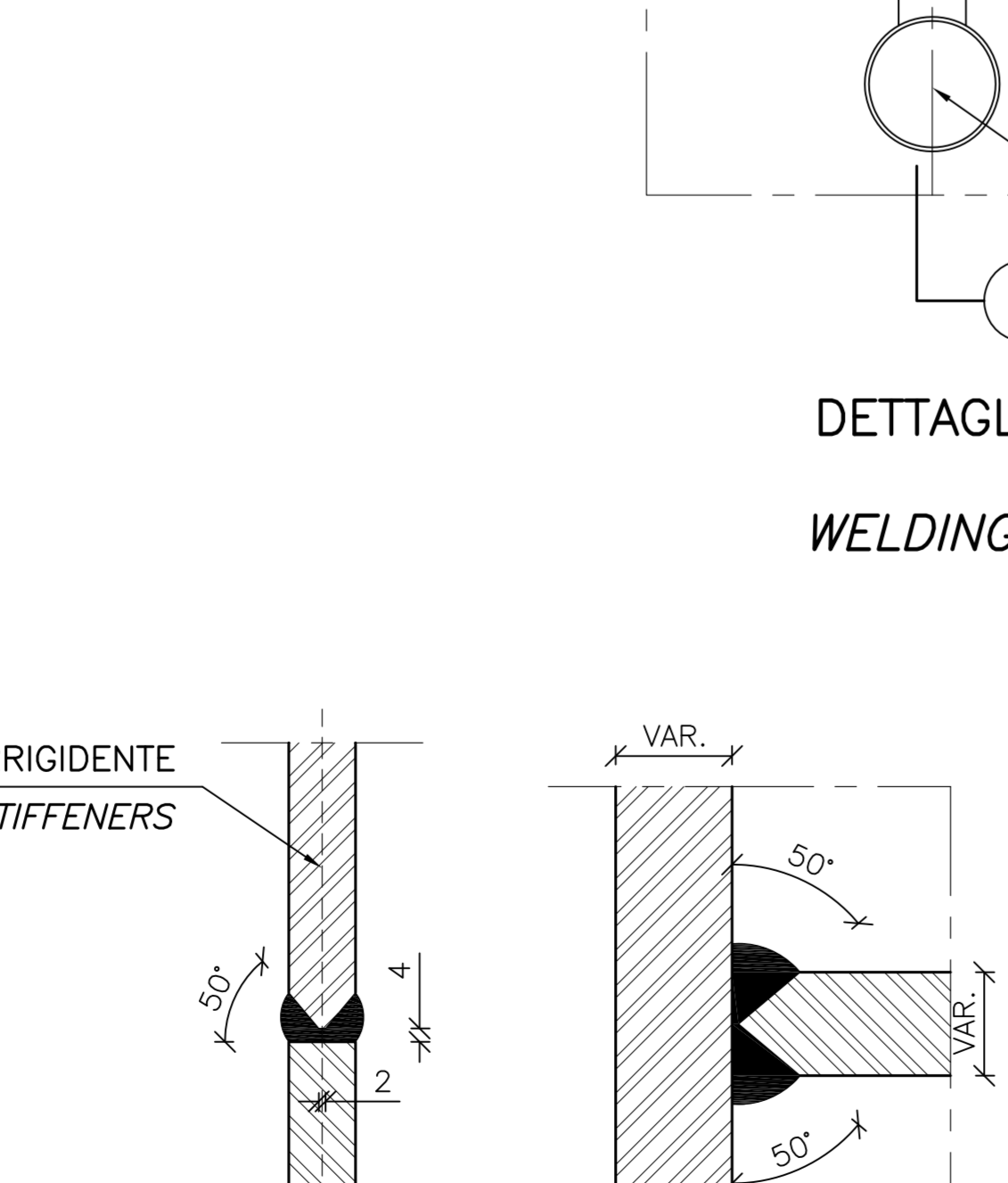
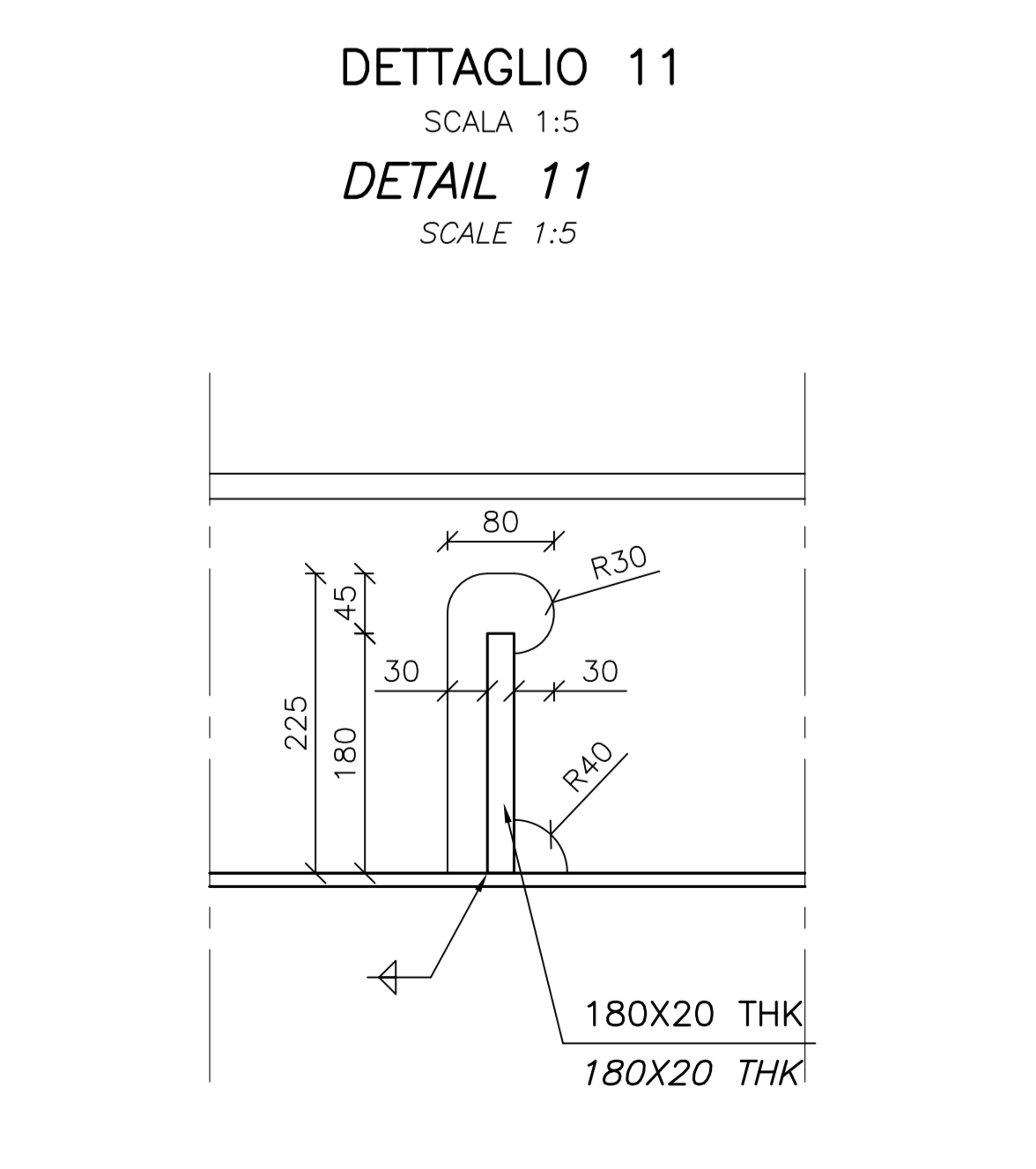
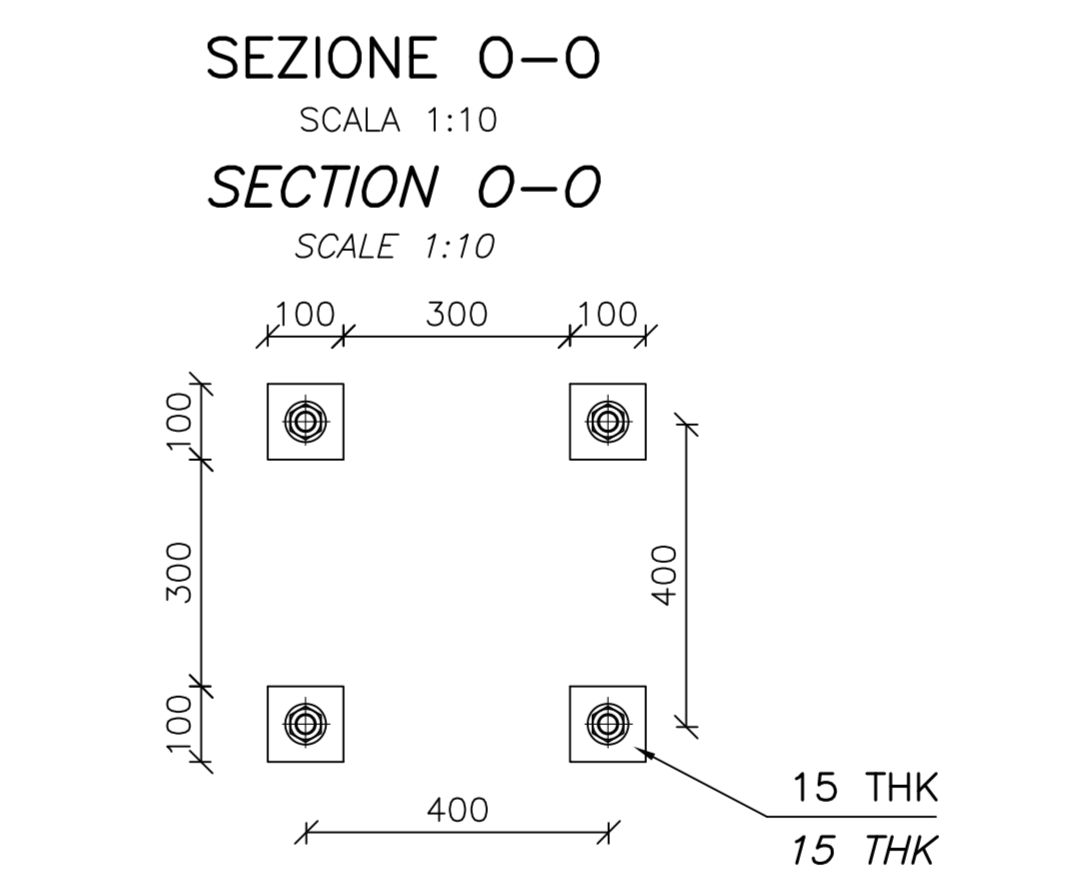
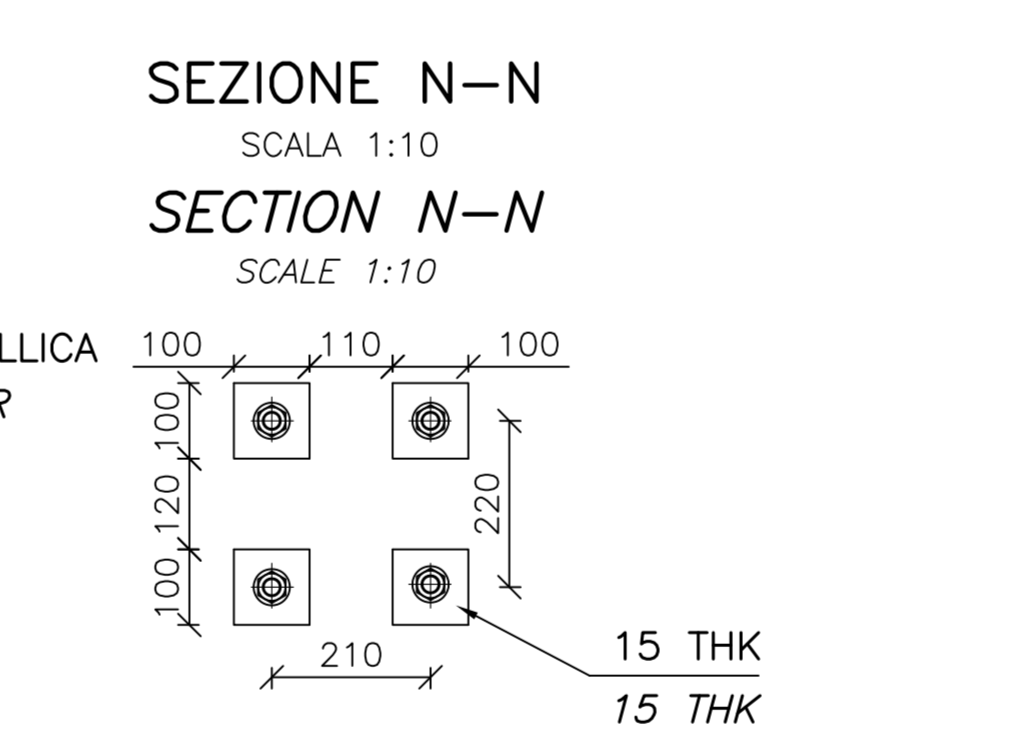
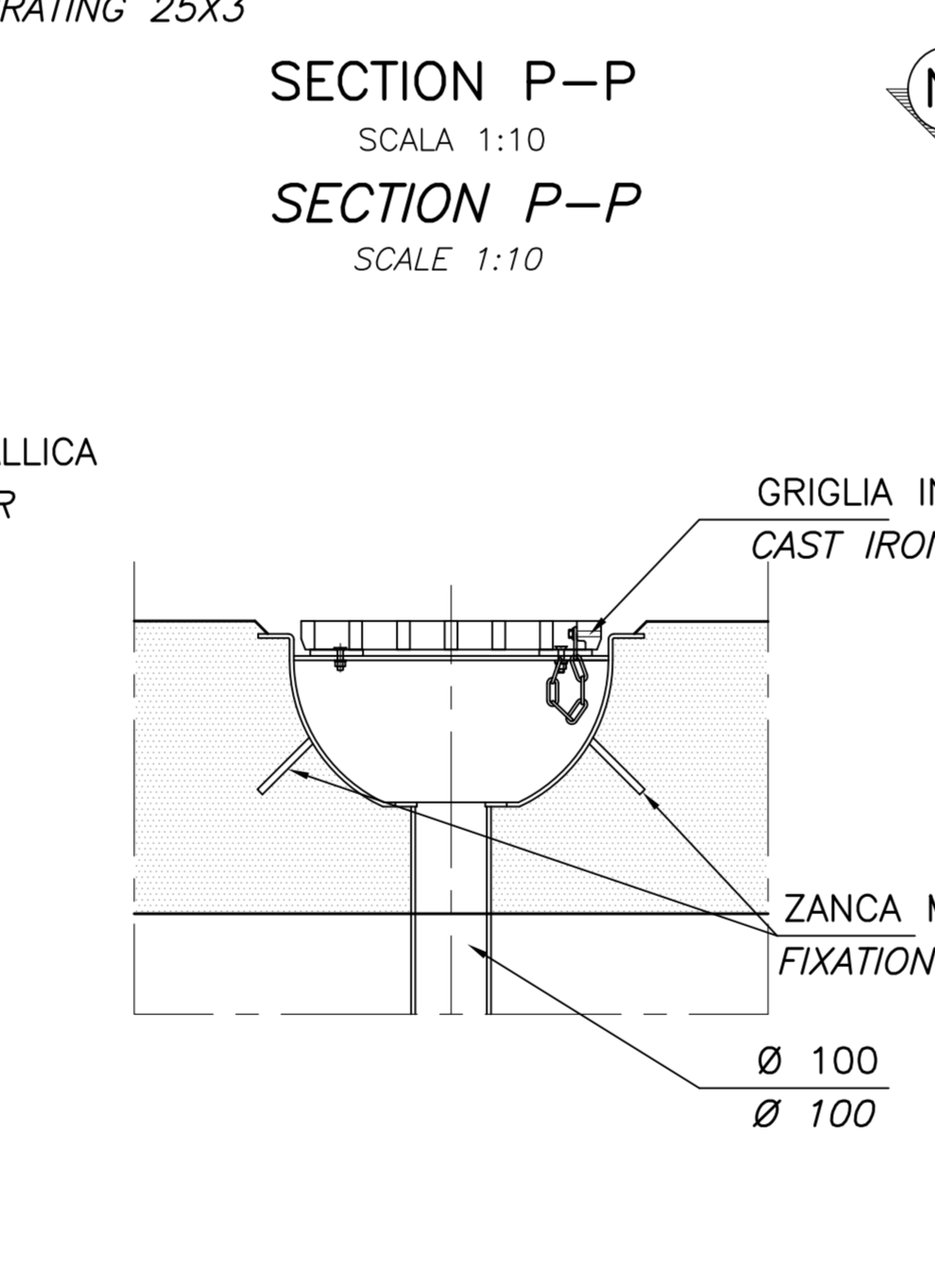
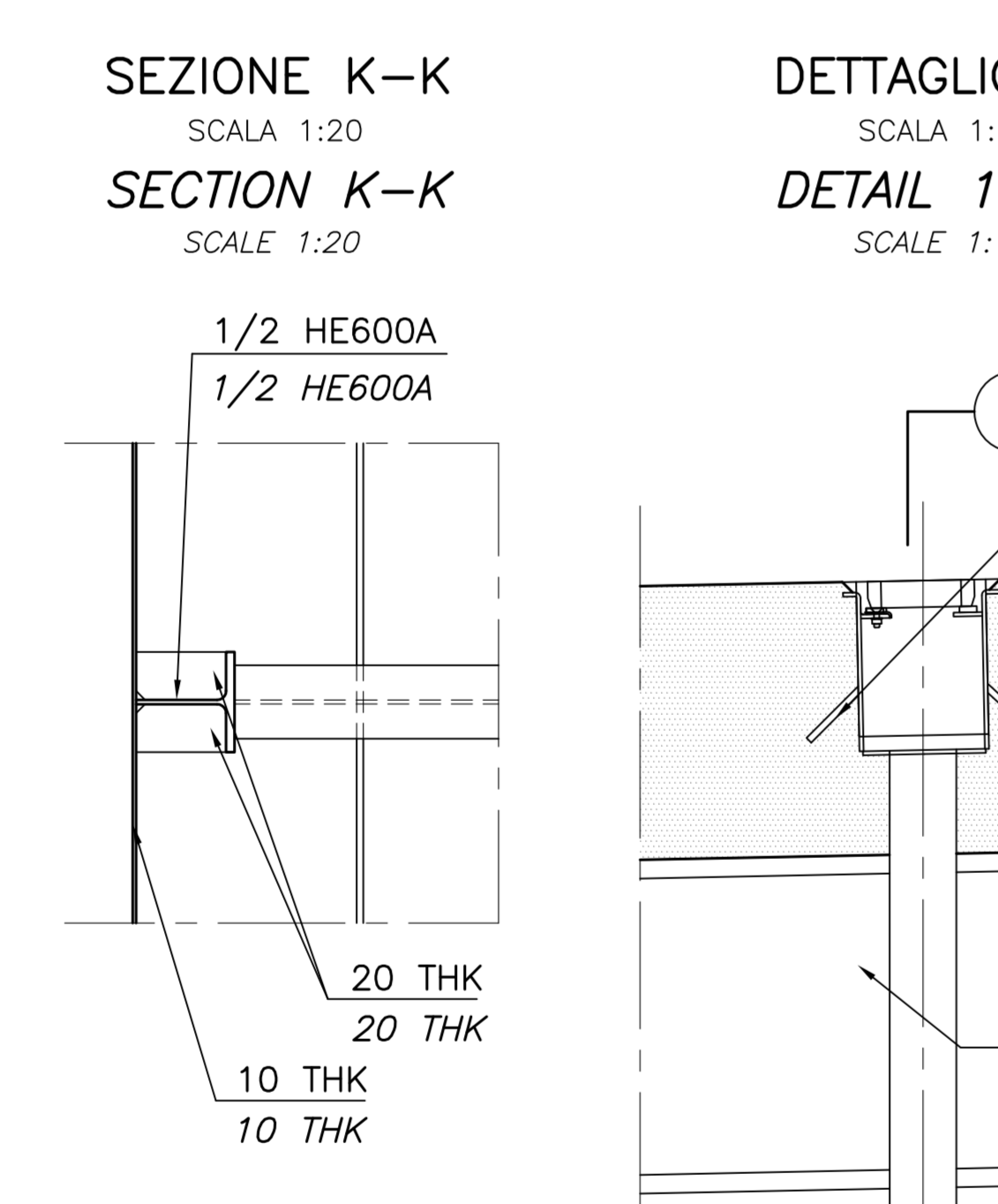
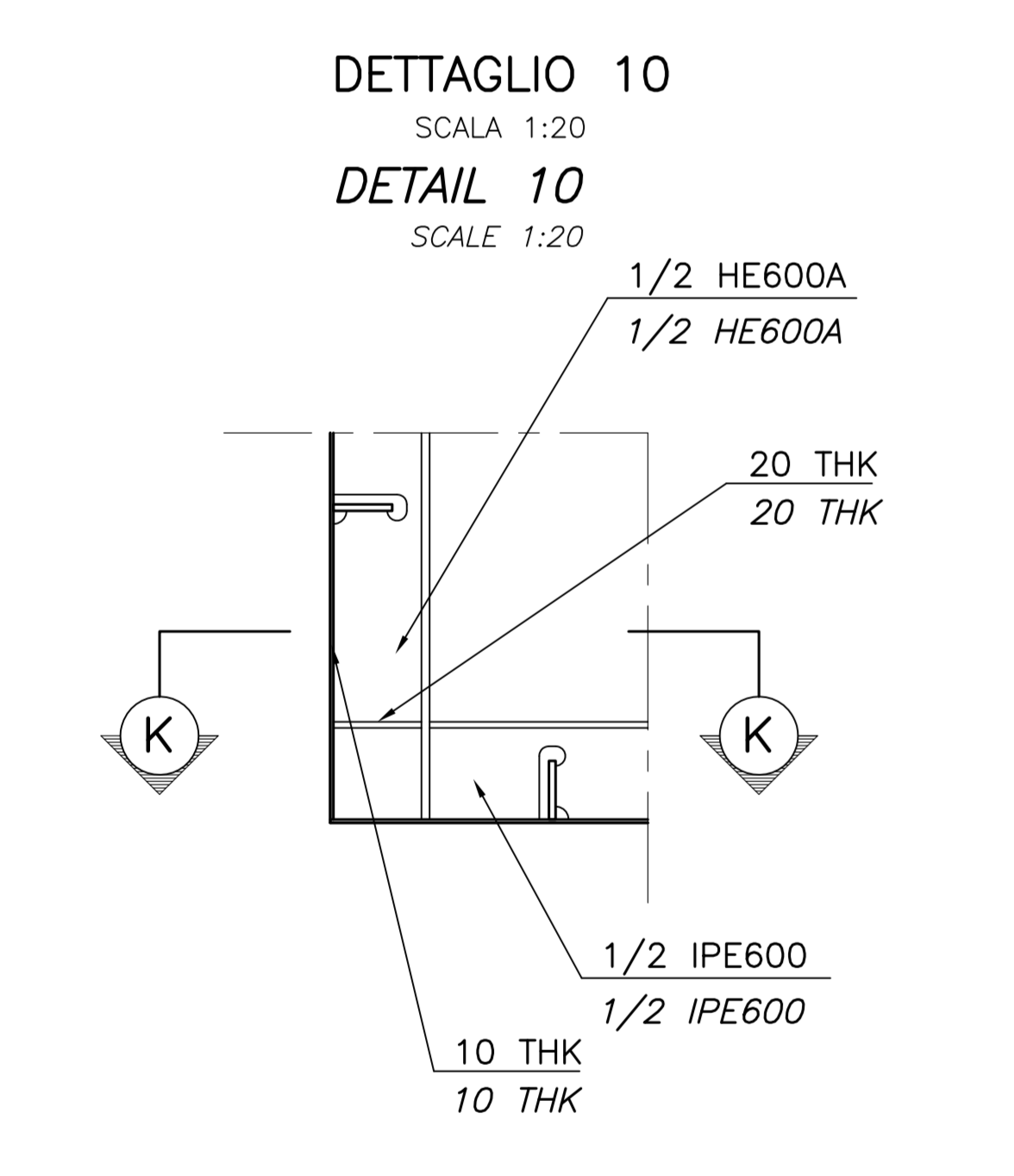
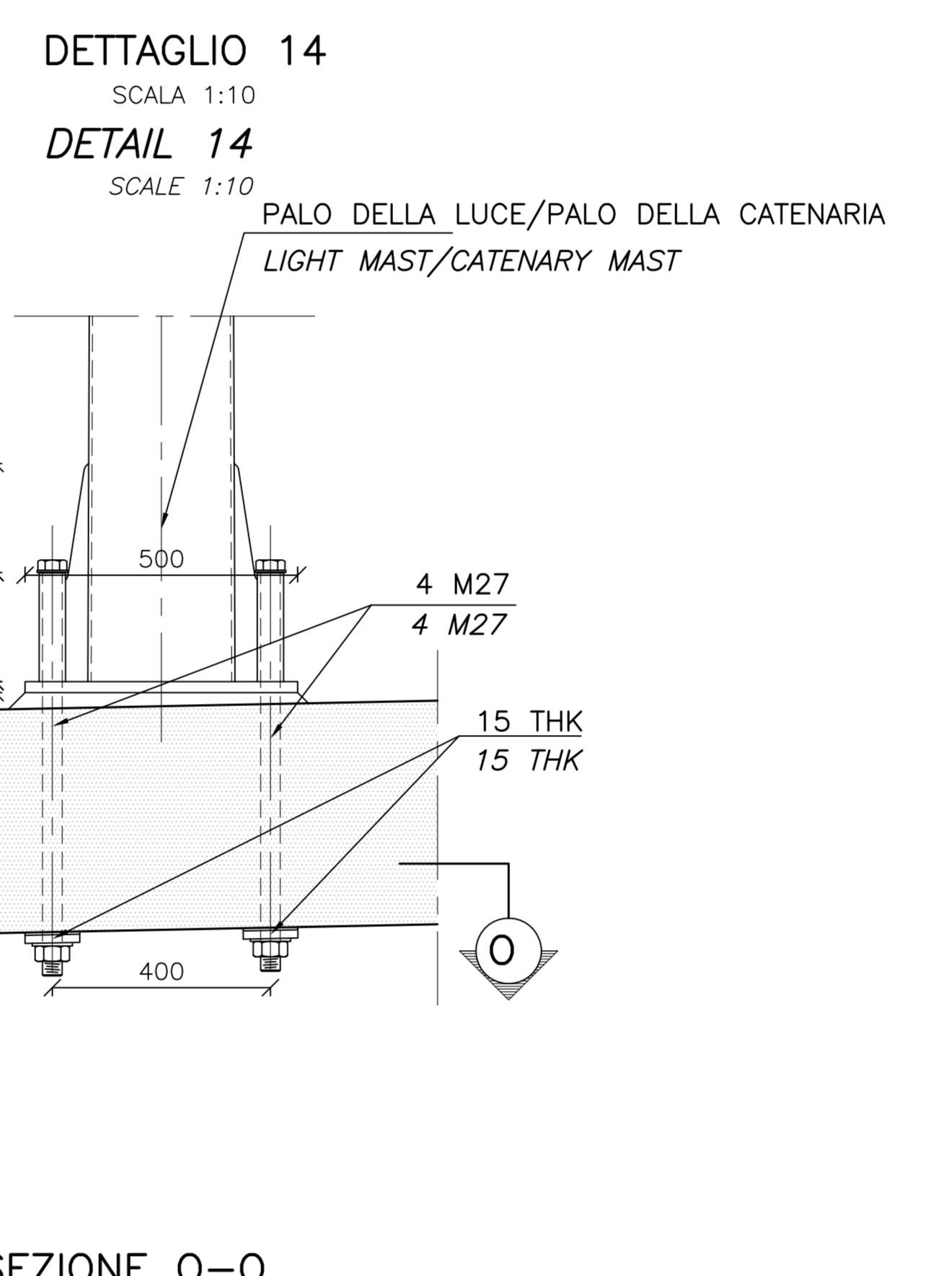
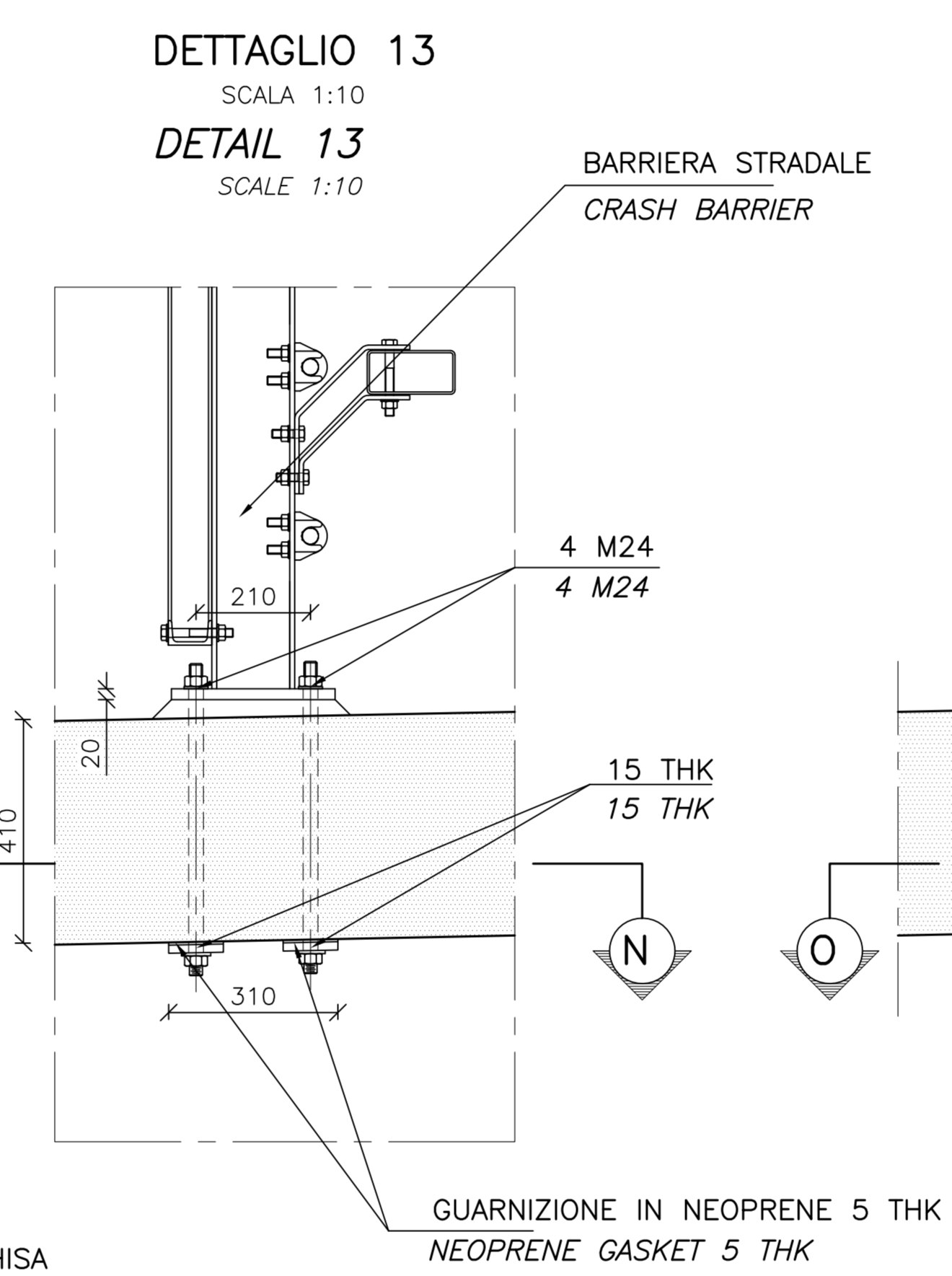
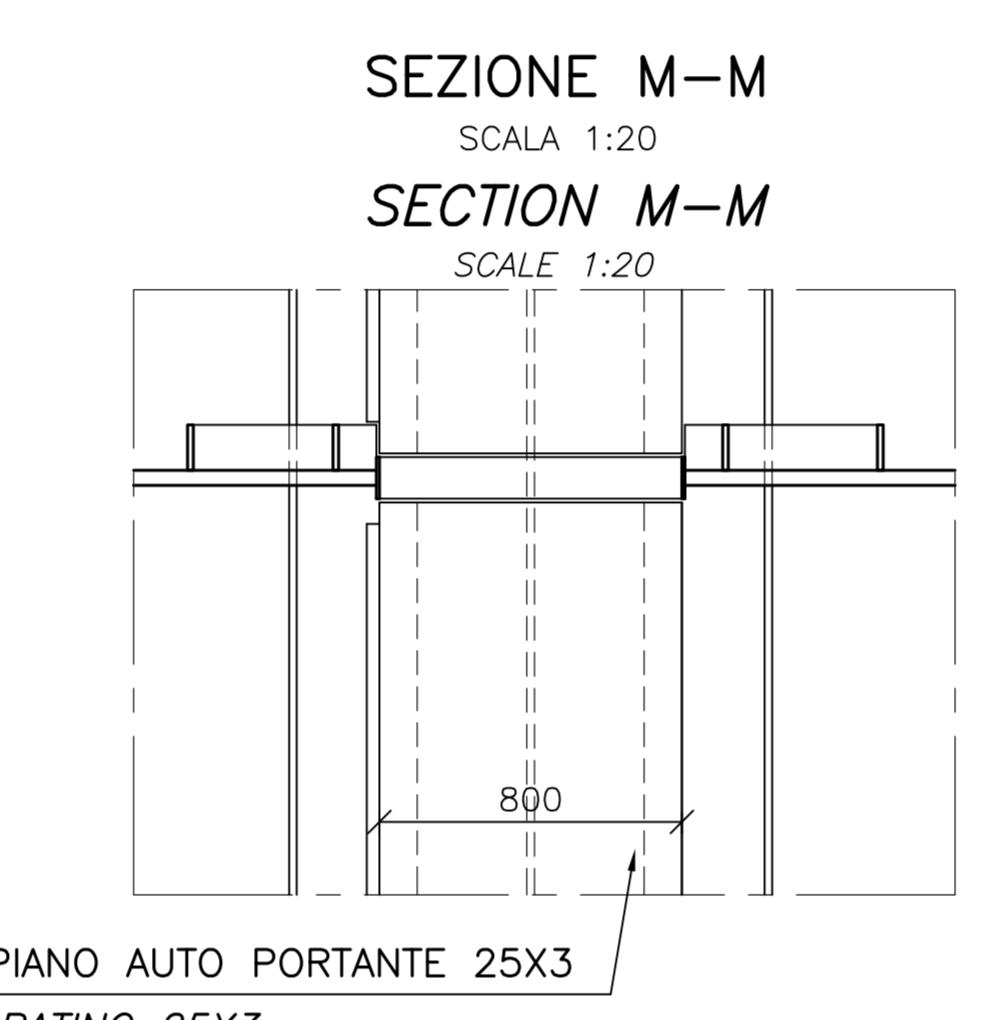
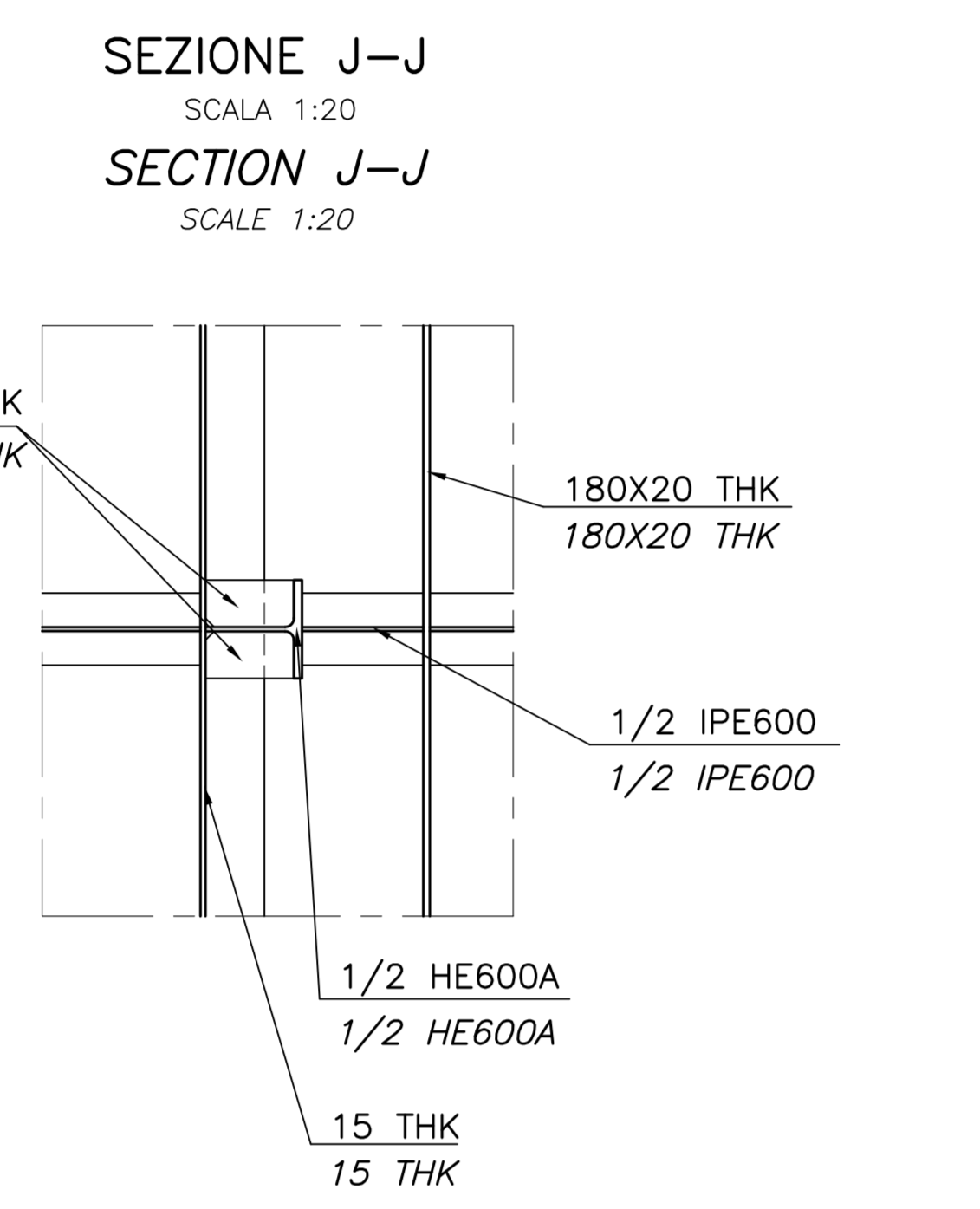
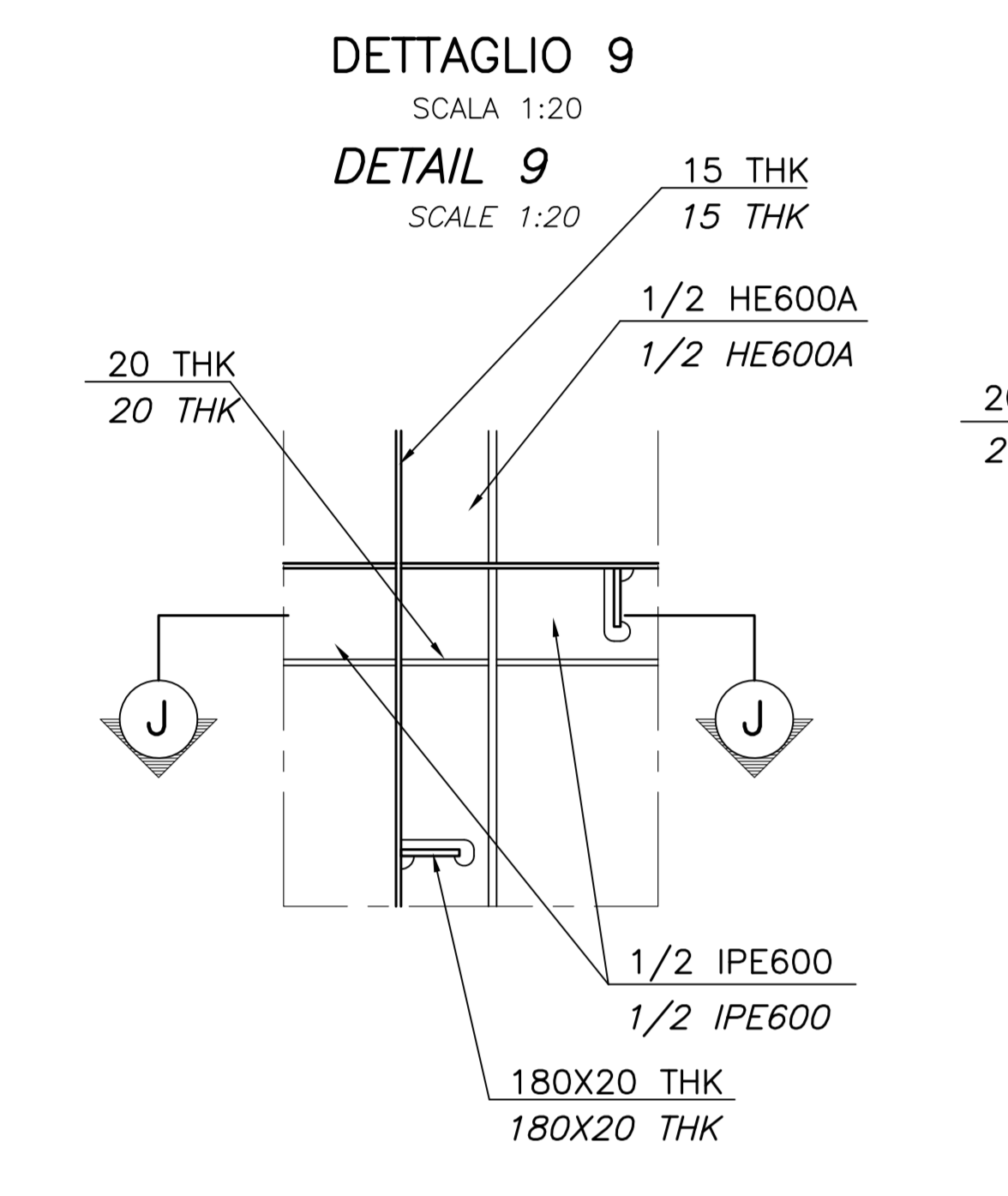
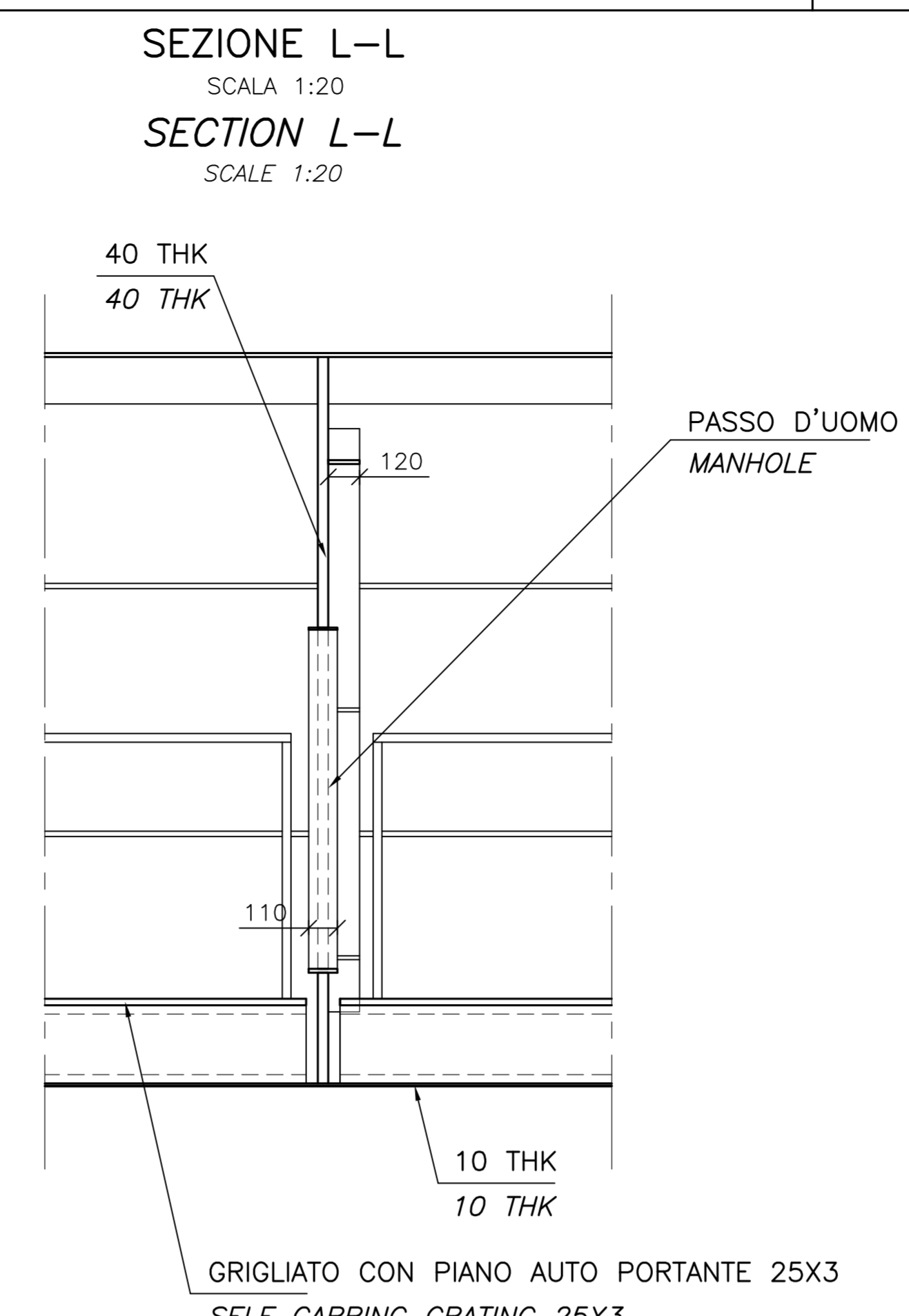
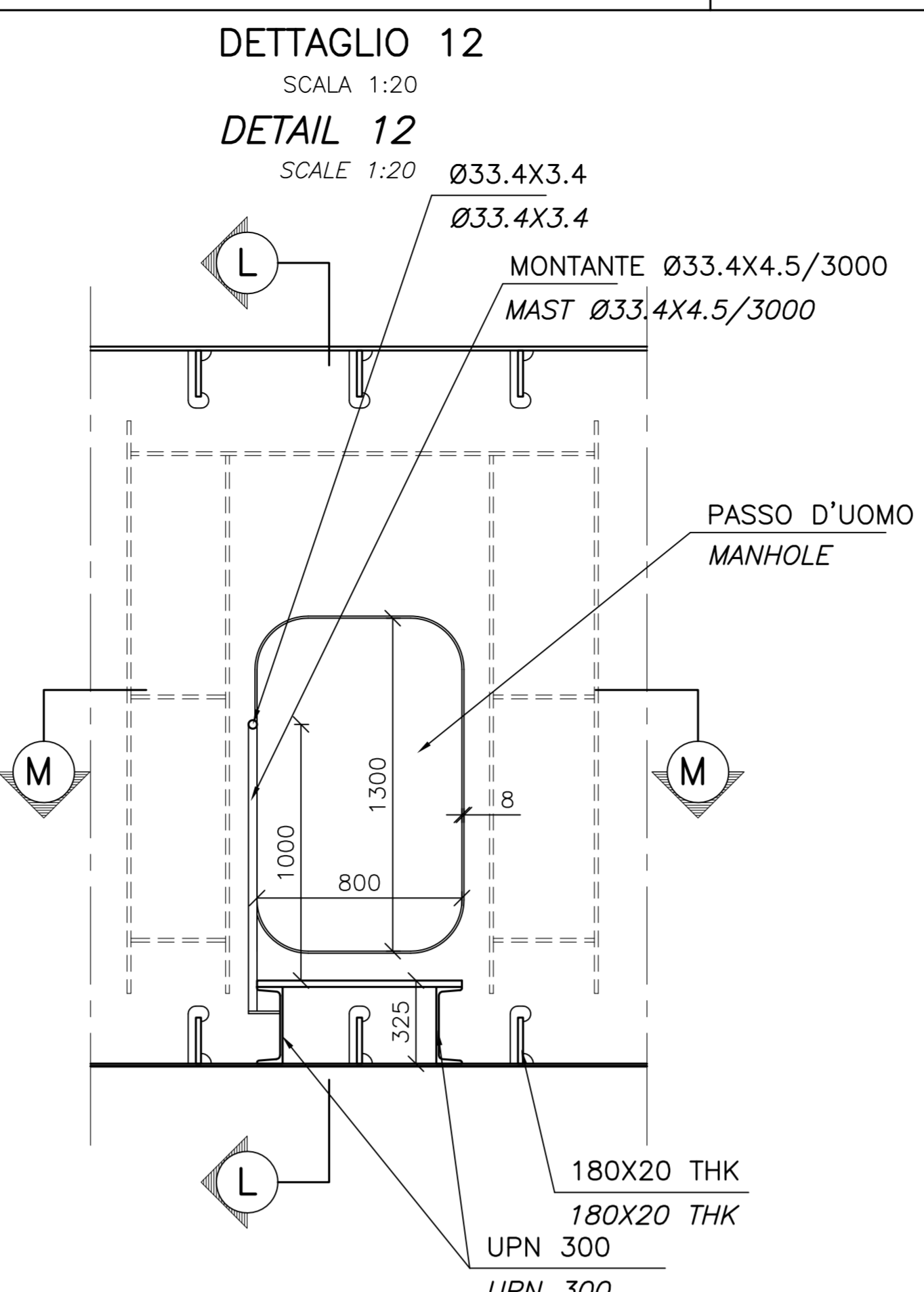
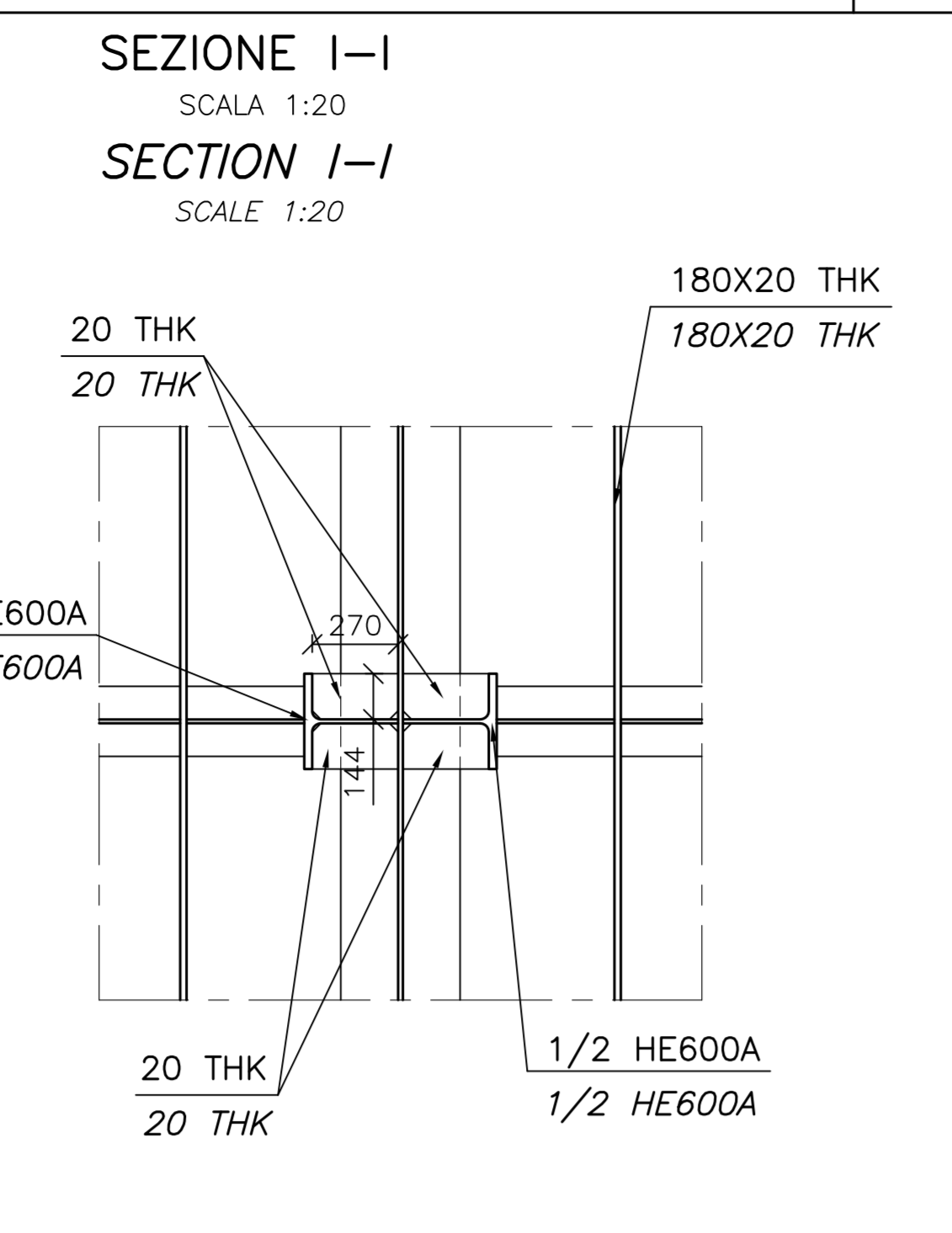
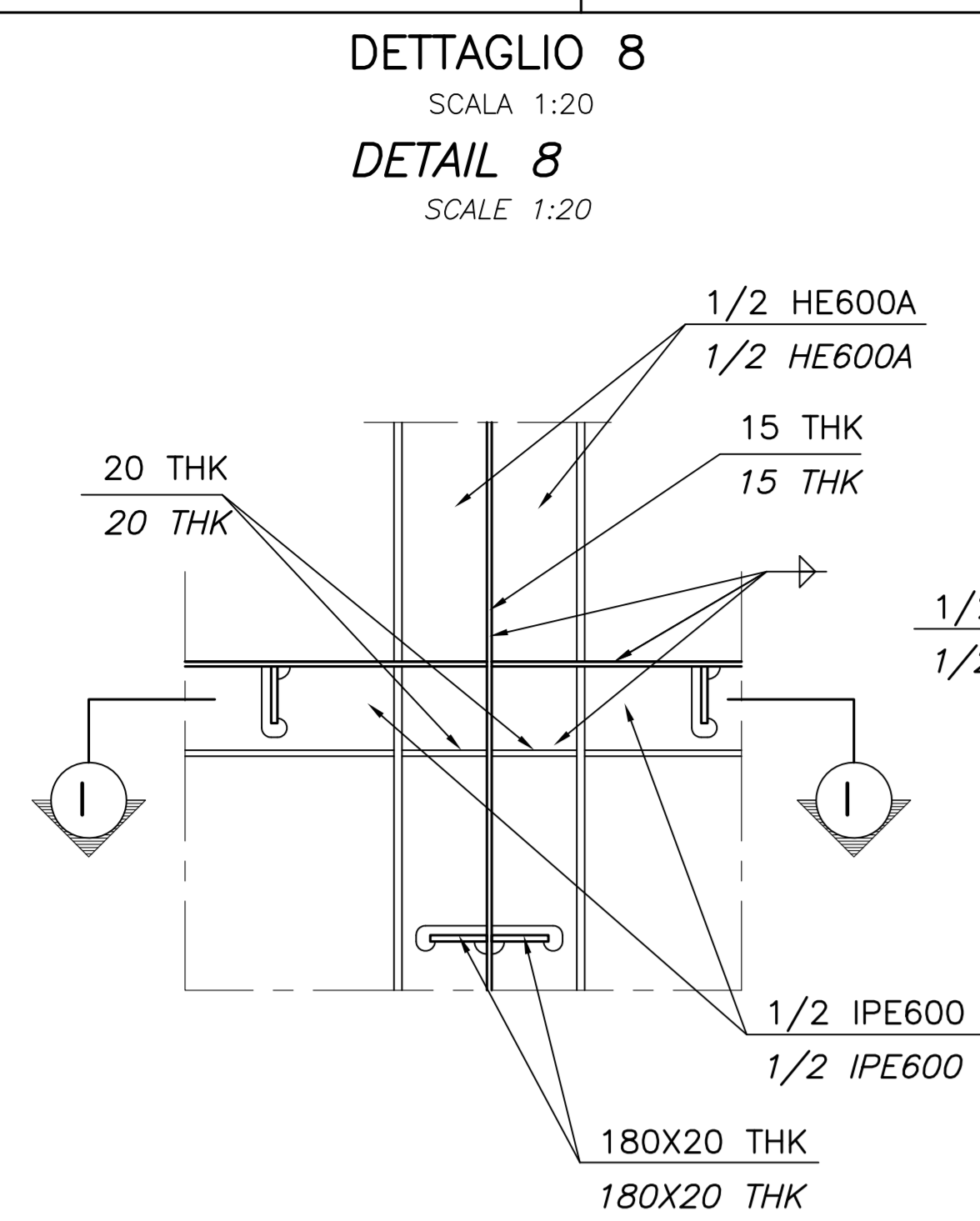
ELABORATI DI RIFERIMENTO:
 CG1000-PSXDPSV-0000000000-01 NOTE GENERALI
 CG1000-PSXDPSV-0000000000-01 NOTE GENERALI

NOTES:
 DIMENSIONS: DIMENSIONS ARE IN MILLIMETRES UNLESS OTHERWISE NOTED. REQUIRE A WATERPROOFING DOUBLE BITUMINOUS SHEAT 3+4 MILLIMETRES.

LEGENDS:

 IN-SITU CONCRETE
 STEEL

REFERENCES:
 CG1000-PSXDPSV-0000000000-02 GENERAL NOTES
 CG1000-PSXDPSV-0000000000-02 GENERAL NOTES

QUESTO ELABORATO GRAFICO VA LETTO INSIEME A:
 THIS DRAWING TO BE READ IN CONJUNCTION WITH:
 CG1002-PAXDPSV-SBVC000000-01
 CG1002-PAXDPSV-SBVC000000-02
 CG1002-PAXDPSV-SBVC000000-03
 CG1002-PAXDPSV-SBVC000000-04
 CG1002-PAXDPSV-SBVC000000-05
 CG1002-PAXDPSV-SBVC000000-06
 CG1002-PAXDPSV-SBVC000000-07
 CG1002-PAXDPSV-SBVC000000-08
 CG1002-PAXDPSV-SBVC000000-09
 CG1002-PAXDPSV-SBVC000000-11
 CG1002-PAXDPSV-SBVC000000-12
 CG1002-PAXDPSV-SBVC000000-13



Stretto di Messina
 Concessionario per la progettazione, redazione e gestione del collegamento stabile tra la Sicilia e il Continente
 Direzione di Sesto San Giovanni (L. 1158 del 17 dicembre 1971, modificata dal D.Lgs. n° 114 del 24 aprile 2005)

PONTE SULLO STRETTO DI MESSINA
 PROGETTO DEFINITIVO

EUROLINK S.C.p.A.
 IMPREGILO S.p.A. (Mandatario)
 SOCIETA' ITALIANA PER CONDOTTE D'ACQUA S.p.A. (Mandatario)
 COOPERATIVA MURATORI E CEMENTISTI - C.M.C. di Ravenna Soc. Coop. s.r.l. (Mandatario)
 SACYR S.A.U. (Mandatario)
 ISHIKAWAJIMA - HARIMA HEAVY INDUSTRIES CO. Ltd. (Mandatario)
 A.C.I. S.C.P.A. - CONSORZIO STABILE (Mandatario)

IL PROGETTISTA
COWI
 Ing. E.M. Vigi
 Ordine Ingegneri Milano n° 15408

IL CONTRATTORE GENERALE
 Project Manager
 Ing. P.P. Marcheselli

STRETTO DI MESSINA
 Direttore Generale e RUP Validazione
 Ing. G. Fommengh

STRETTO DI MESSINA
 Amministratore Delegato
 Dott. P. Ciucci

OPERA D'ATTRAVERSAMENTO PS0182_F0
 SOVRASTRUTTURE
 STRUTTURE TERMINALI
 STRUTTURA TERMINALE CALABRIA
 LAVORAZIONI ACCIAIO, DETTAGLI 2

REV.	DATA	DESCRIZIONE	REDATTO	VERIFICATO	APPROVATO	SCALA
10	20-06-2011	EMMISSIONE FINALE	FR	MCB	MCB/LSI	