

NOTE GENERALI

NOTE:

DIMENSIONI: TUTTE LE DIMENSIONI SONO IN MILLIMETRI, SALVO OVE DIVERSAMENTE INDICATO.

LEGENDA:

 CALCESTRUZZO GETTATO IN OPERA
 PACCHETTO STRADALE



ELABORATI DI RIFERIMENTO:

CG1000-PSXDPSV-0000000000-01 NOTE GENERALI
CG1000-PSXDPST-0000000000-01 NOTE GENERALI

NOTES:

DIMENSIONS: DIMENSIONS ARE IN MILLIMETRES UNLESS OTHERWISE NOTED.

LEGENDS:

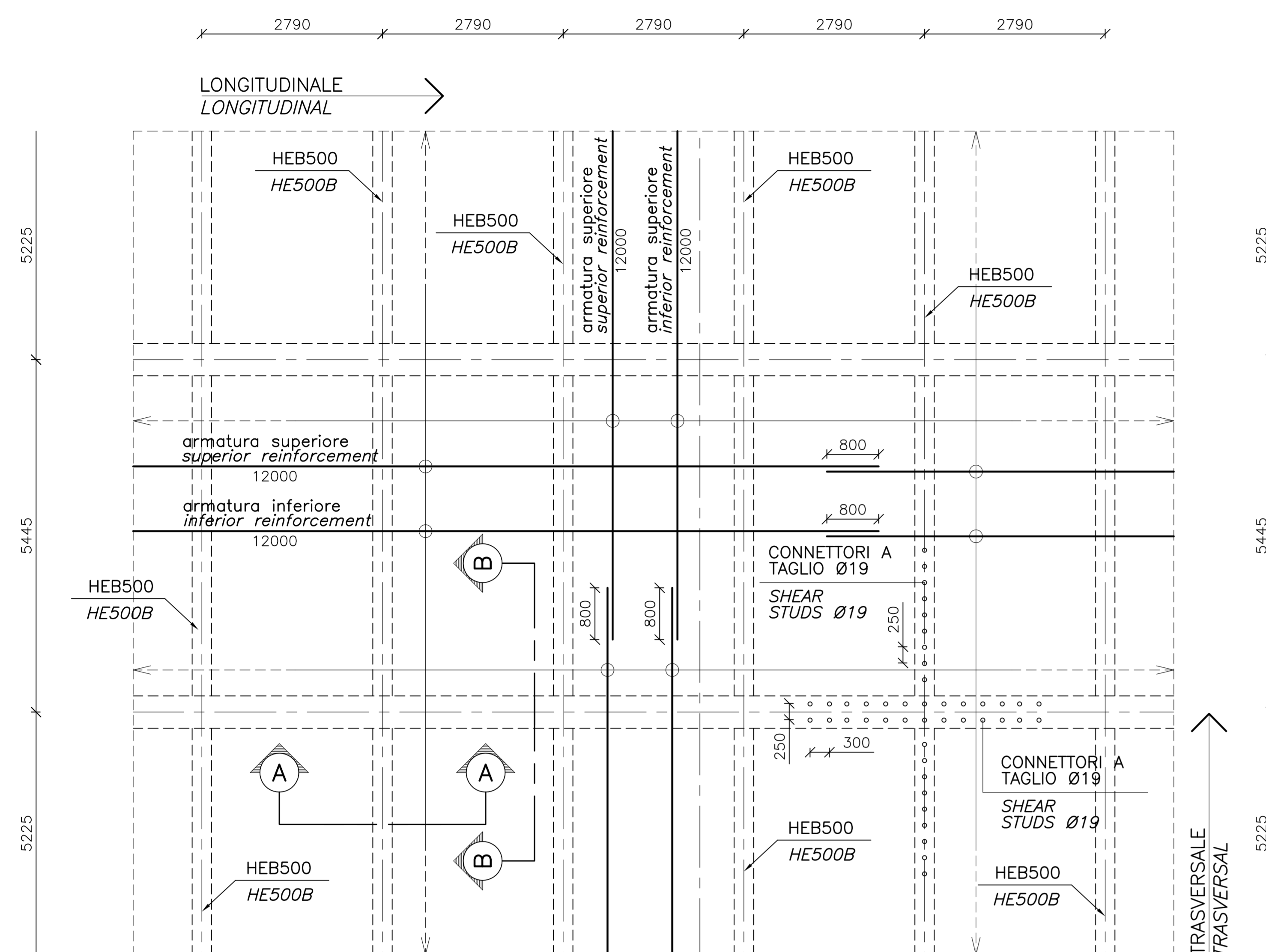
 IN-SITU CONCRETE
 WEARING COARSE

REFERENCES:

CG1000-PSXDPSV-0000000000-02 GENERAL NOTES
CG1000-PSXDPST-0000000000-02 GENERAL NOTES

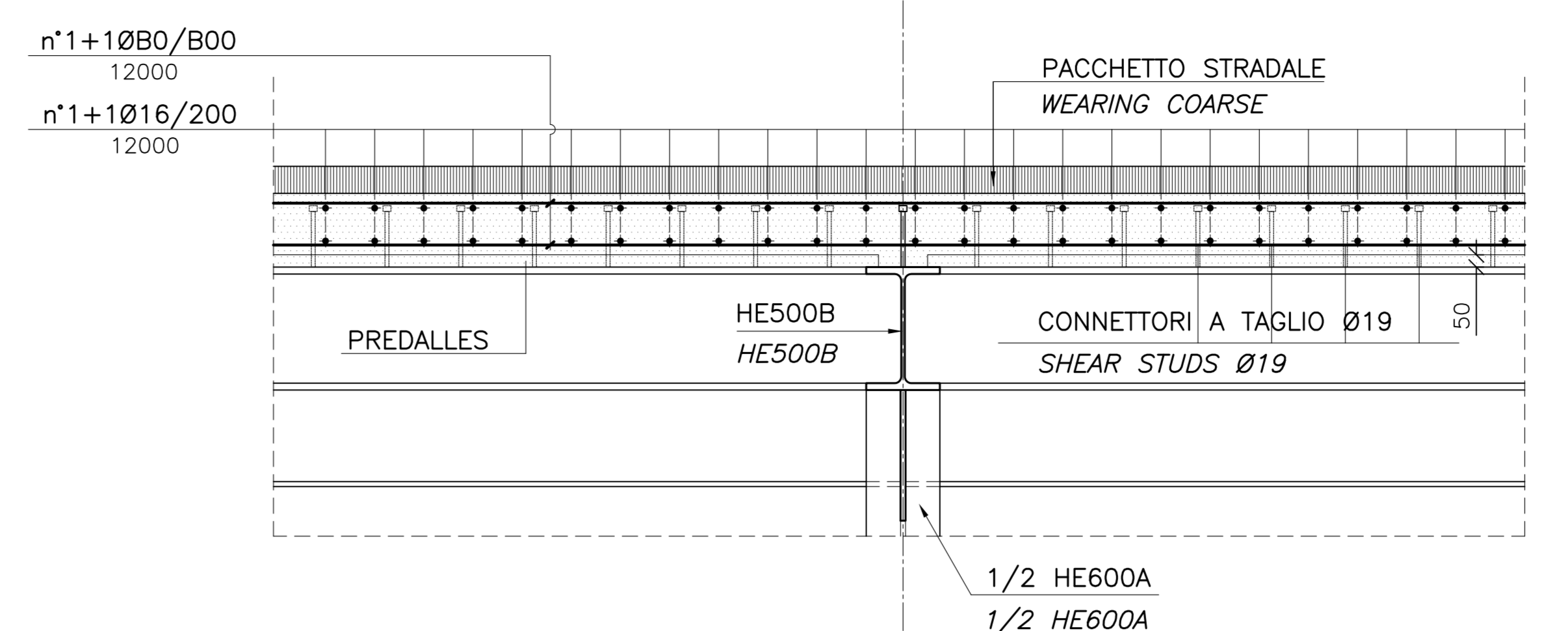
QUESTO ELABORATO GRAFICO VA LETTO INSIEME A:
THIS DRAWING TO BE READ IN CONJUNCTION WITH:
CG1002-PAXDPSV-SBVC000000-01
CG1002-PAXDPSV-SBVC000000-02
CG1002-PAXDPSV-SBVC000000-03
CG1002-PAXDPSV-SBVC000000-04
CG1002-PAXDPSV-SBVC000000-05
CG1002-PAXDPSV-SBVC000000-06
CG1002-PAXDPSV-SBVC000000-07
CG1002-PAXDPSV-SBVC000000-08
CG1002-PAXDPSV-SBVC000000-09
CG1002-PAXDPSV-SBVC000000-10
CG1002-PAXDPSV-SBVC000000-12
CG1002-PAXDPSV-SBVC000000-13

PIANTA SOLETTA
SCALA 1:50
DECK PLAN
SCALE 1:50



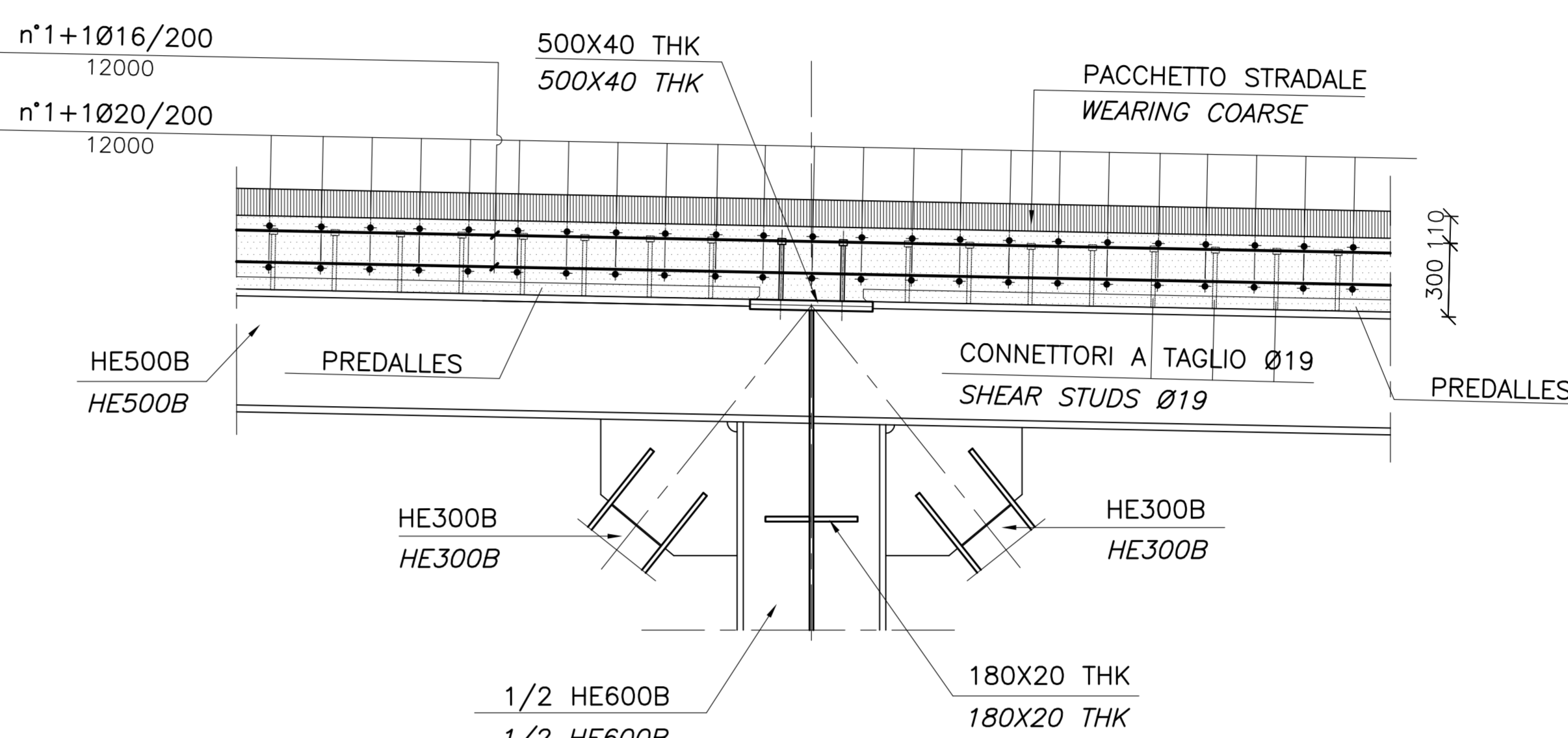
SEZIONE A-A IMPALCATO STRADALE

SCALA 1:20
SECTION A-A DECK ROADWAY
SCALE 1:20



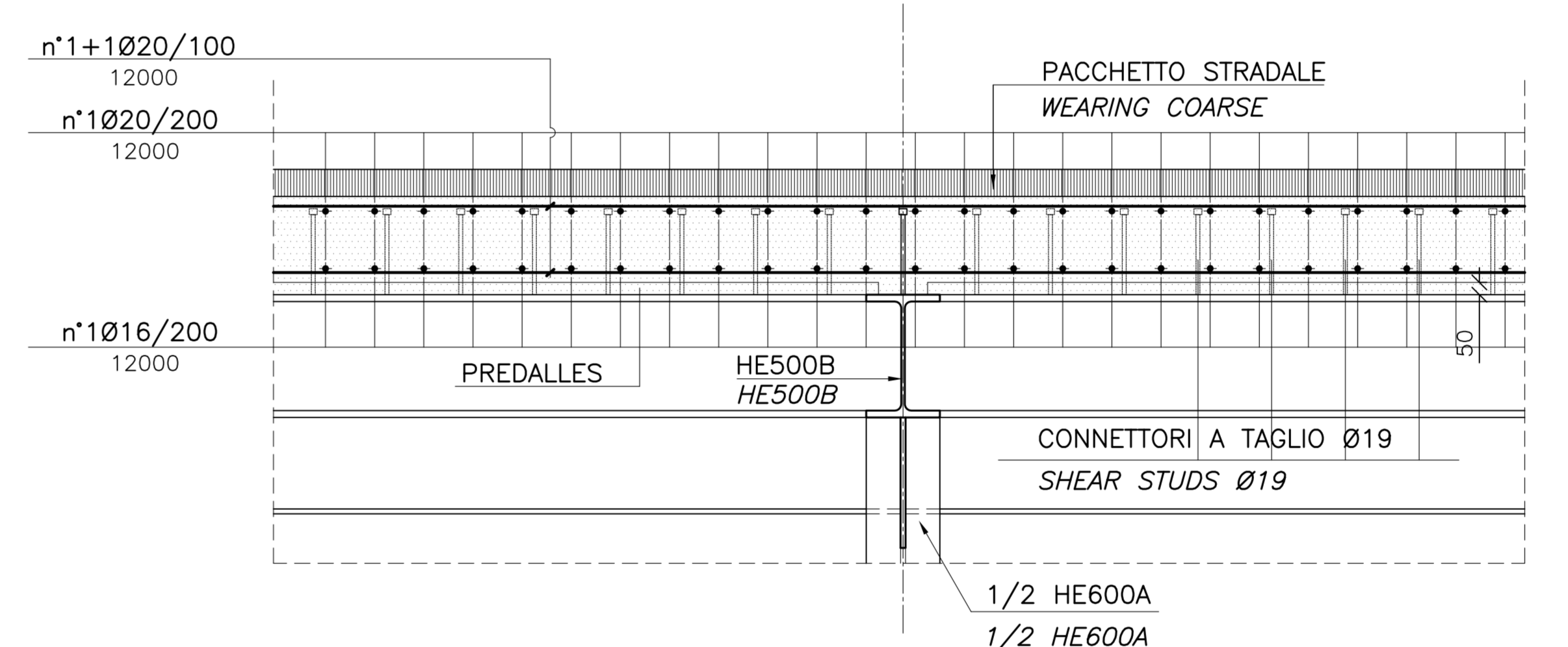
SEZIONE B-B IMPALCATO STRADALE

SCALA 1:20
SECTION B-B DECK ROADWAY
SCALE 1:20



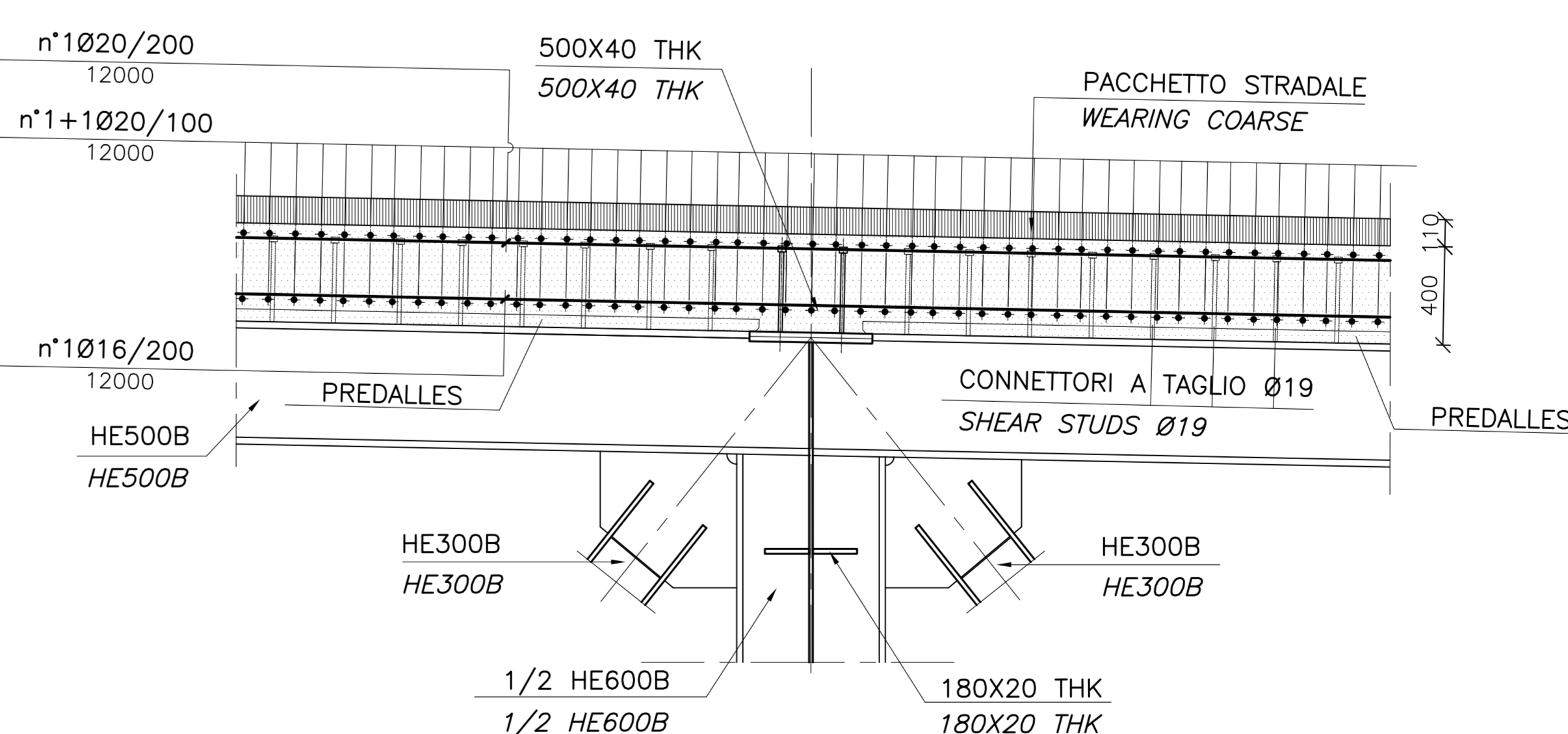
SEZIONE A-A IMPALCATO FERROVIARIO

SCALA 1:20
SECTION A-A DECK RAILWAY
SCALE 1:20



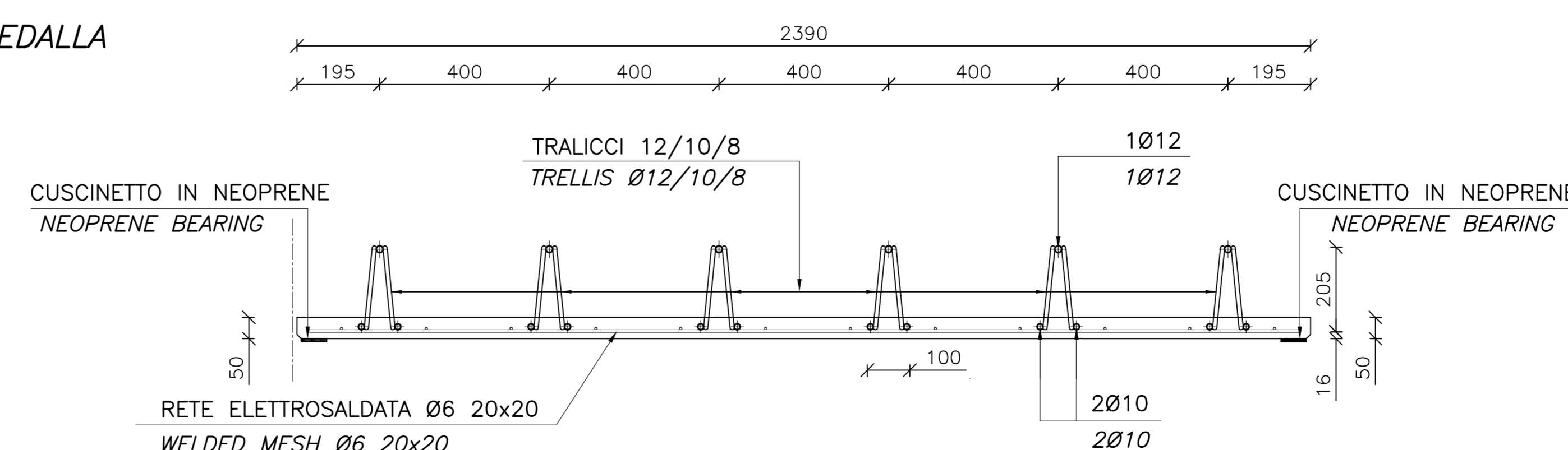
SEZIONE B-B IMPALCATO FERROVIARIO

SCALA 1:20
SECTION B-B DECK RAILWAY
SCALE 1:20

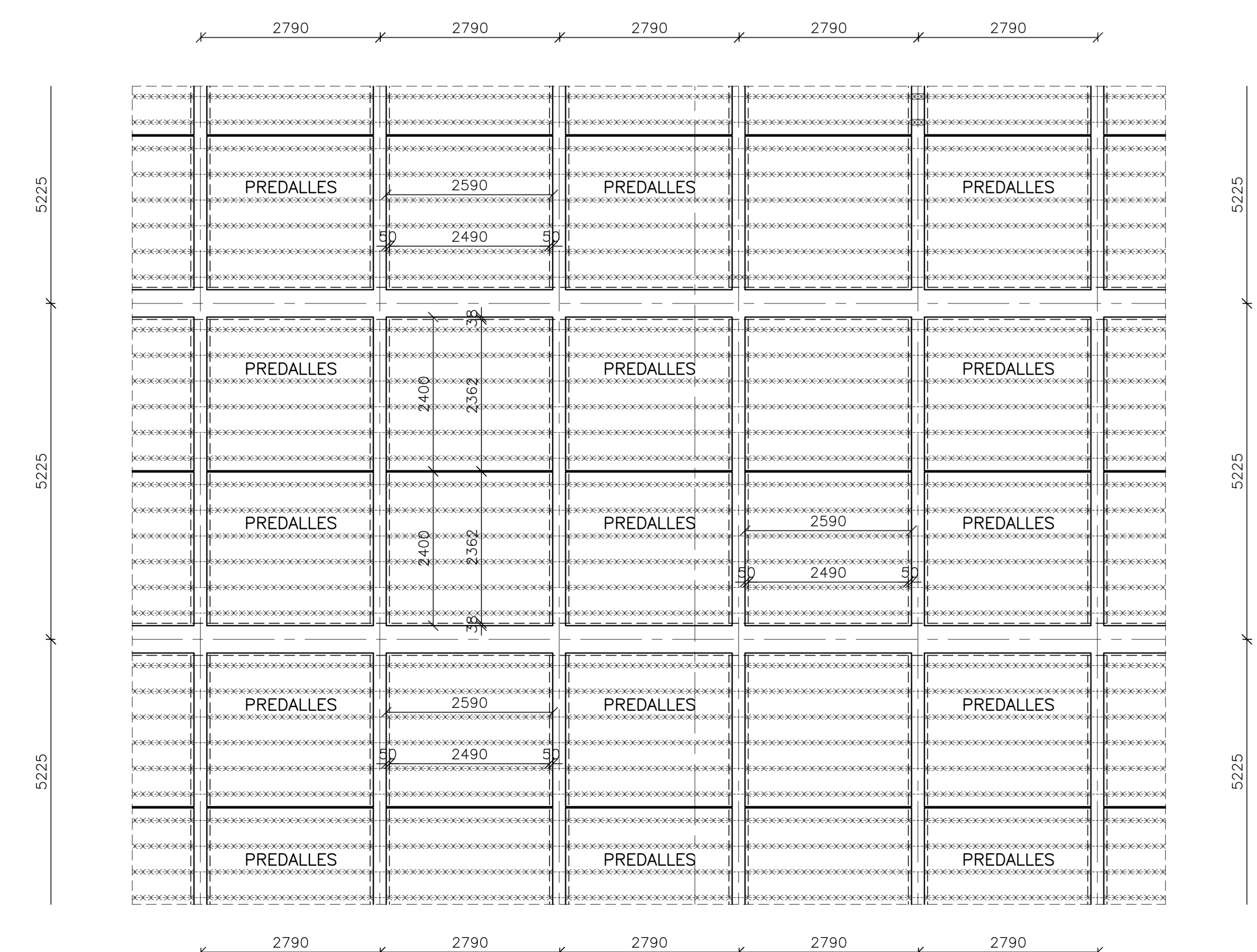




SEZIONE TRASVERSALE PREDALLA TIPO

SCALA 1:10
CROSS SECTION TYPE PREDALLA
SCALE 1:10



PIANTA DISPOSIZIONE PREDALLES
SCALA 1:50
PREDALLES ARRANGEMENT PLAN
SCALE 1:50



PONTE SULLO STRETTO DI MESSINA

PROGETTO DEFINITIVO

EUROLINK S.C.p.A.
 IMPREGILO S.p.A. (Mandatario)
 SOCIETA' ITALIANA PER CONDOTTE D'ACQUA S.p.A. (Mandatario)
 COOPERATIVA MURATORI E CEMENTISTI - C.M.C. di Ravenna Soc. Coop. a.r.l. (Mandatario)
 SAC'YR S.A.U. (Mandatario)
 ISHAKAWAJIMA - HARBMA HEAVY INDUSTRIES CO. Ltd. (Mandatario)
 A.C.I. S.C.P.A. - CONSORZIO STABILE (Mandatario)

IL PROGETTISTA COWI Ing. E.M. Veje Dott. Ing. E. Pogni Ordine Ingegneri Milano n° 15408	IL CONTRATTORE GENERALE (Project Manager) Ing. P.P. Marcheselli	STRETTO DI MESSINA Direttore Generale e RUP Validazione (Ing. G. Farnsworth)	STRETTO DI MESSINA Amministratore Delegato (Dott. P. Ciucci)
---	---	---	--

OPERA D'ATTRAVERSAMENTO PS0183_F0
 SOVRASTRUTTURE
 STRUTTURE TERMINALI
 STRUTTURA TERMINALE CALABRIA
 PIATTAFORMA, DETTAGLI

REV.	DATA	DESCRIZIONE	REDATTO	VERIFICATO	APPROVATO	FO	SCALE
FO	20-06-2011	EMISSIONE FINALE	GP	MCg	MCg/LSJ		VARIE