

Comune di
Caraffa di Catanzaro (CZ)



REGIONE CALABRIA



Comune di
Maida (CZ)



Committente:



E.ON CLIMATE & RENEWABLES ITALIA S.R.L.
via Andrea Doria, 41/G - 00192 Roma
P.IVA/C.F. 06400370968
pec: e.onclimateerenewablesitaliasrl@legalmail.it

Titolo del Progetto:

PARCO EOLICO "CARAFFA DI CATANZARO"

Documento:

PROGETTO DEFINITIVO

N° Documento:

PECA-P07.05

ID PROGETTO:

PECA

DISCIPLINA:

P

TIPOLOGIA:

FORMATO:

550 x 297

Elaborato:

Modello Aerogeneratore

FOGLIO:

SCALA:

1:1.000

Nome file:

PECA-P07.05_Modello Aerogeneratore

Progettazione:



Ing. Saverio Pagliuso

Ing. Claudio Coscarella

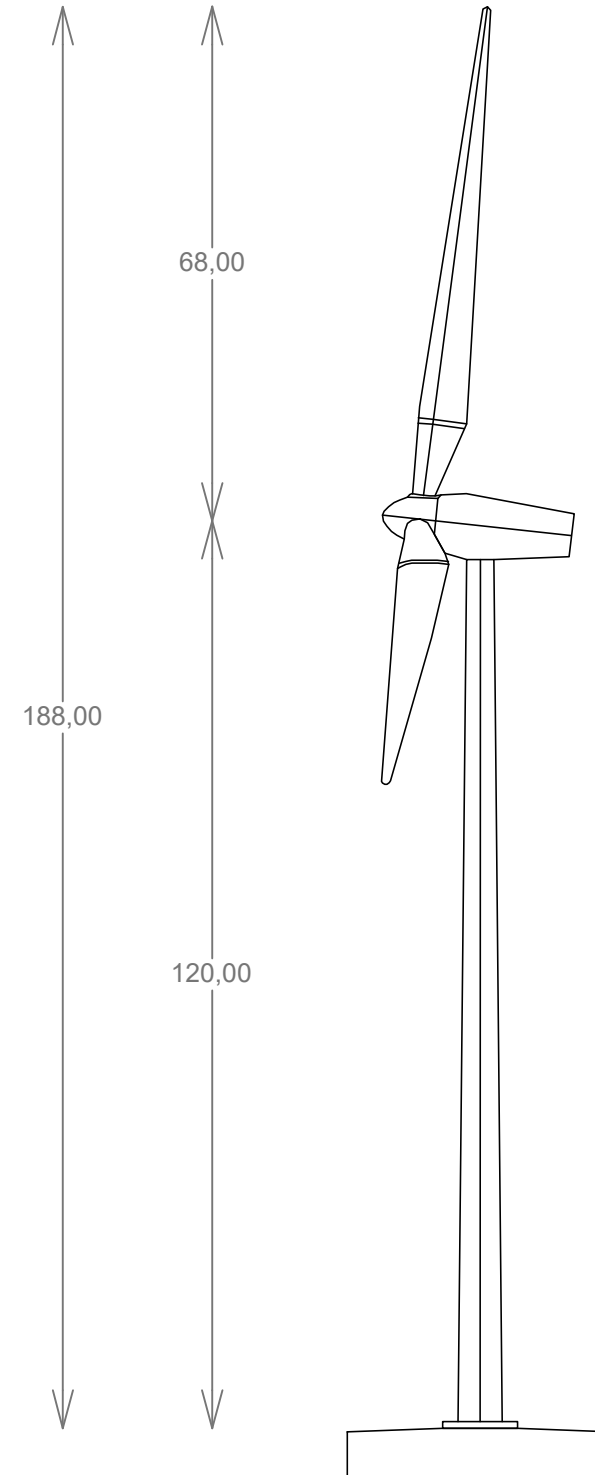
Ing. Mario Francesco Perri

Ing. Giorgio Salatino

Rev:	Data Revisione	Descrizione Revisione	Redatto	Controllato	Approvato
00	18/07/2019	PRIMA EMISSIONE	GEMSA	GEMSA	ECRI

MODELLO AEROGENERATORE: VESTAS V136
(POTENZA UNITARIA NOMINALE : 4,8 Mw)

Prospetto laterale



Prospetto frontale

