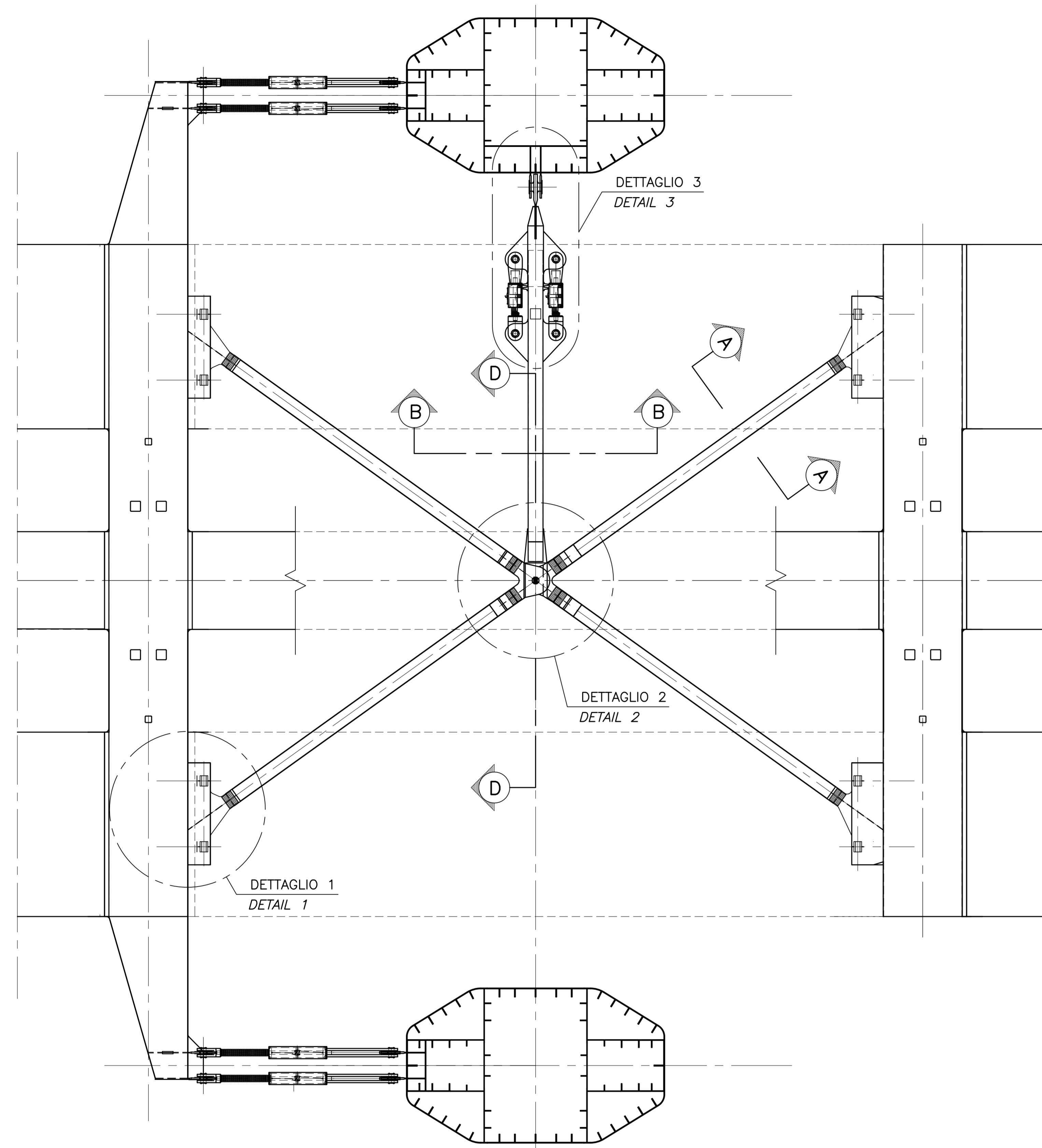
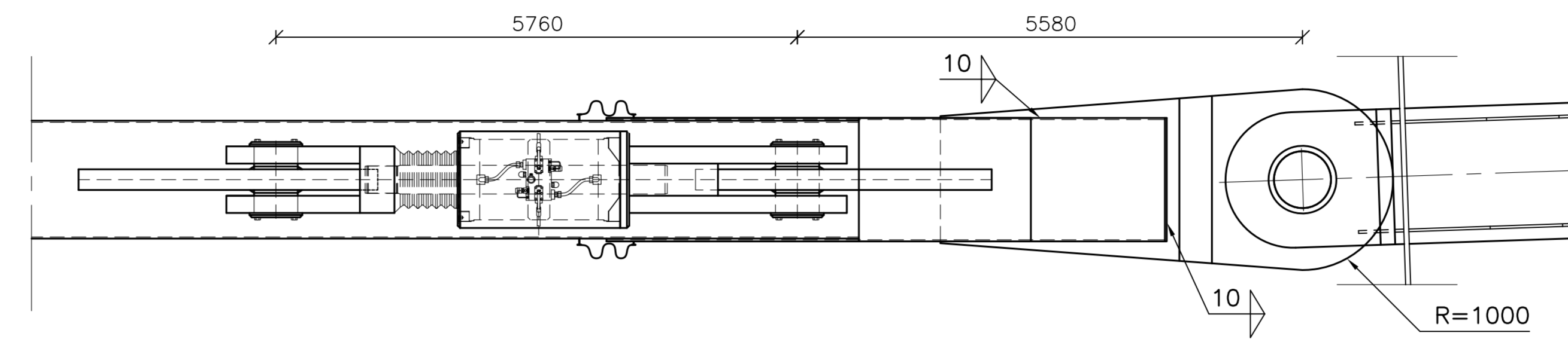


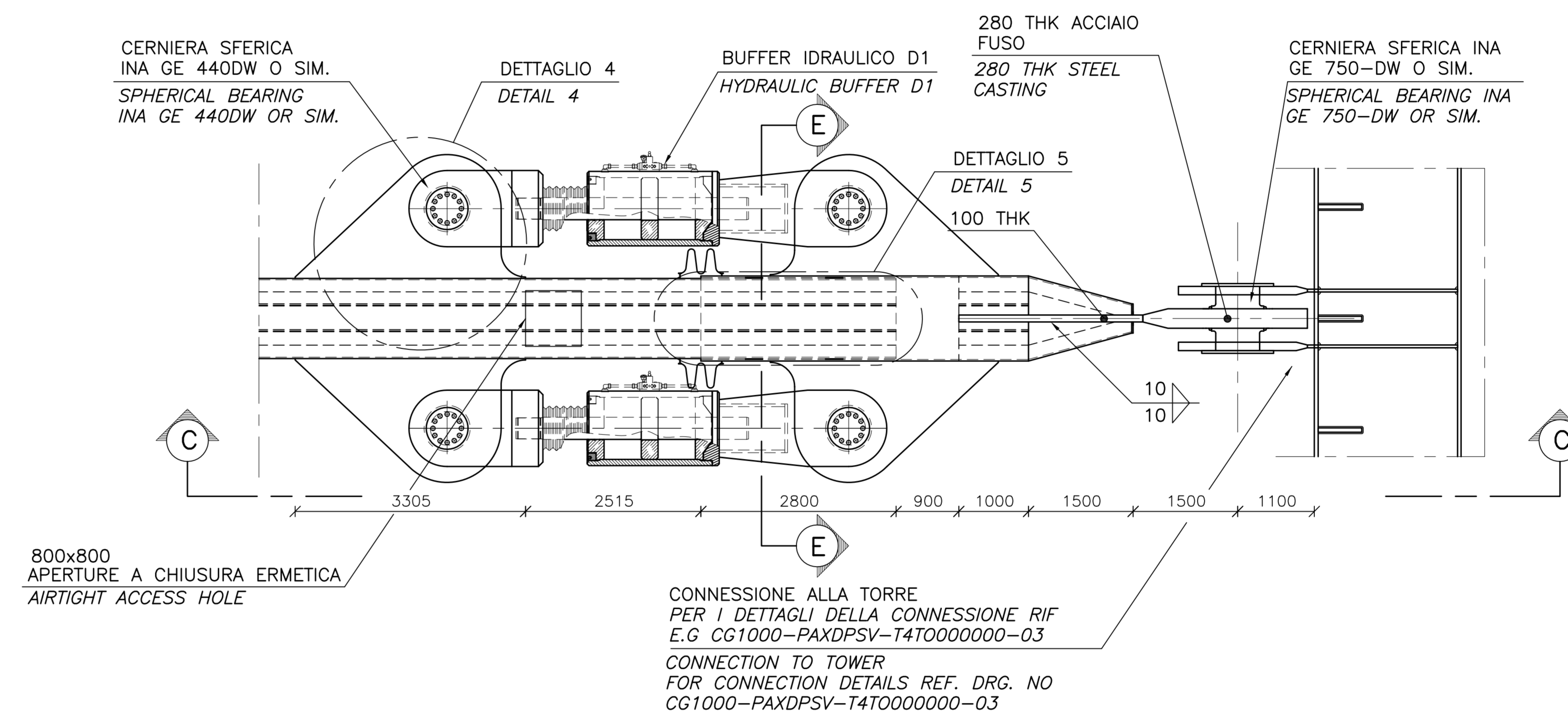
CONNESSIONE TRA IMPALCATO E TORRE
SCALA 1:200
SUPPORT OF SUSPENDED DECK AT TOWERS
SCALE 1:200



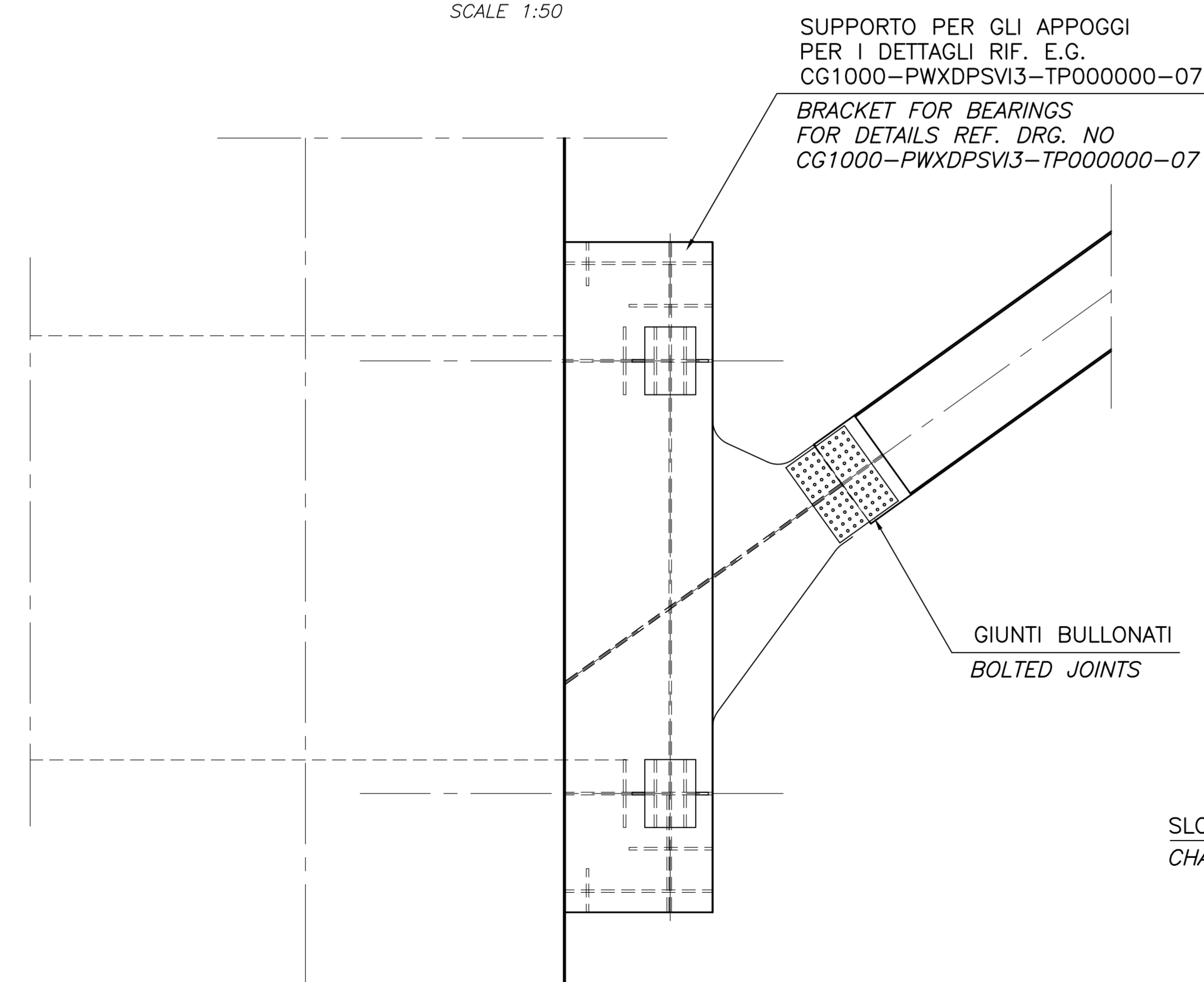
SEZIONE C-C
SCALA 1:50
SECTION C-C
SCALE 1:50



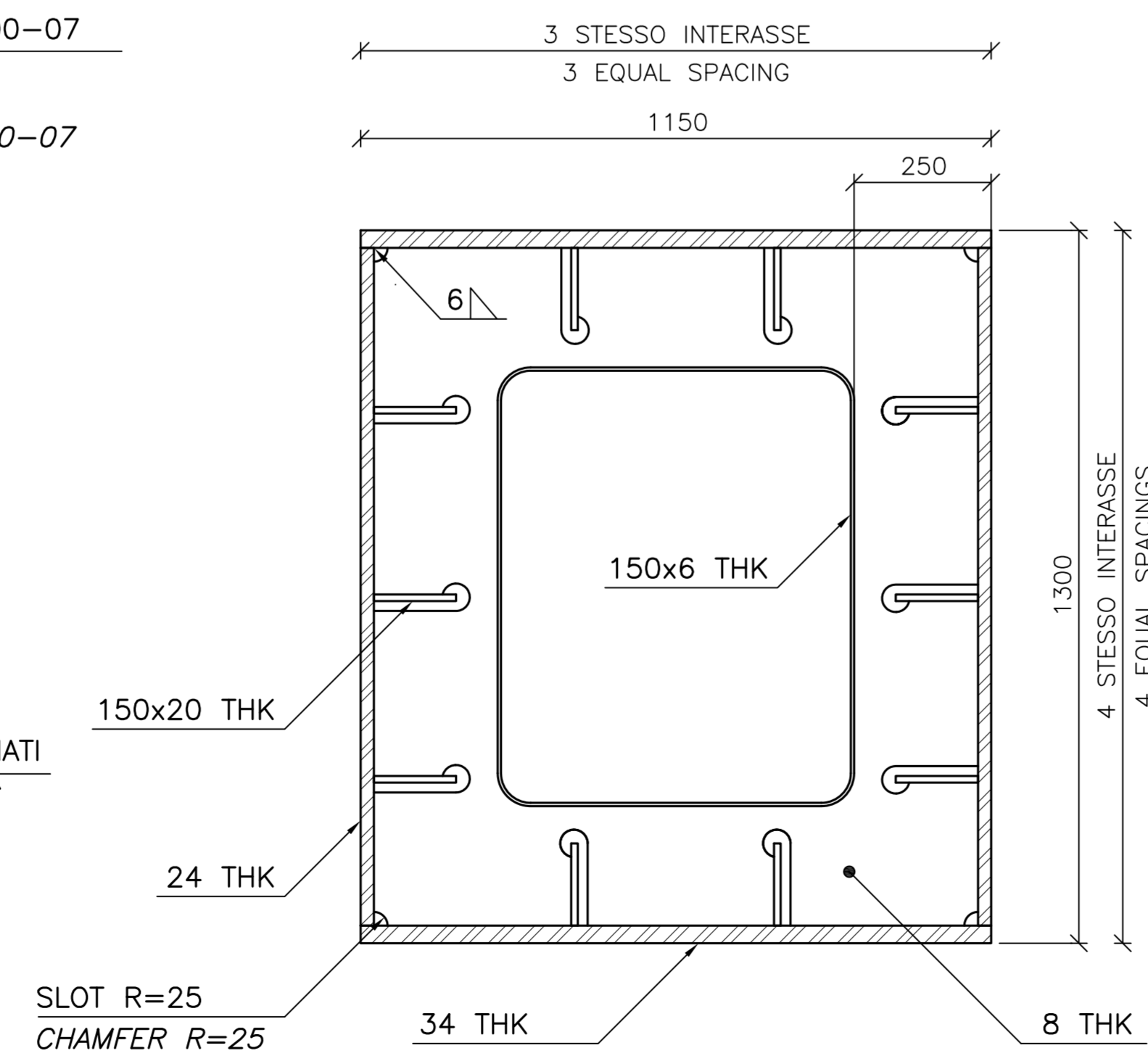
DETTAGLIO 3
SCALA 1:50
DETAIL 3
SCALE 1:50



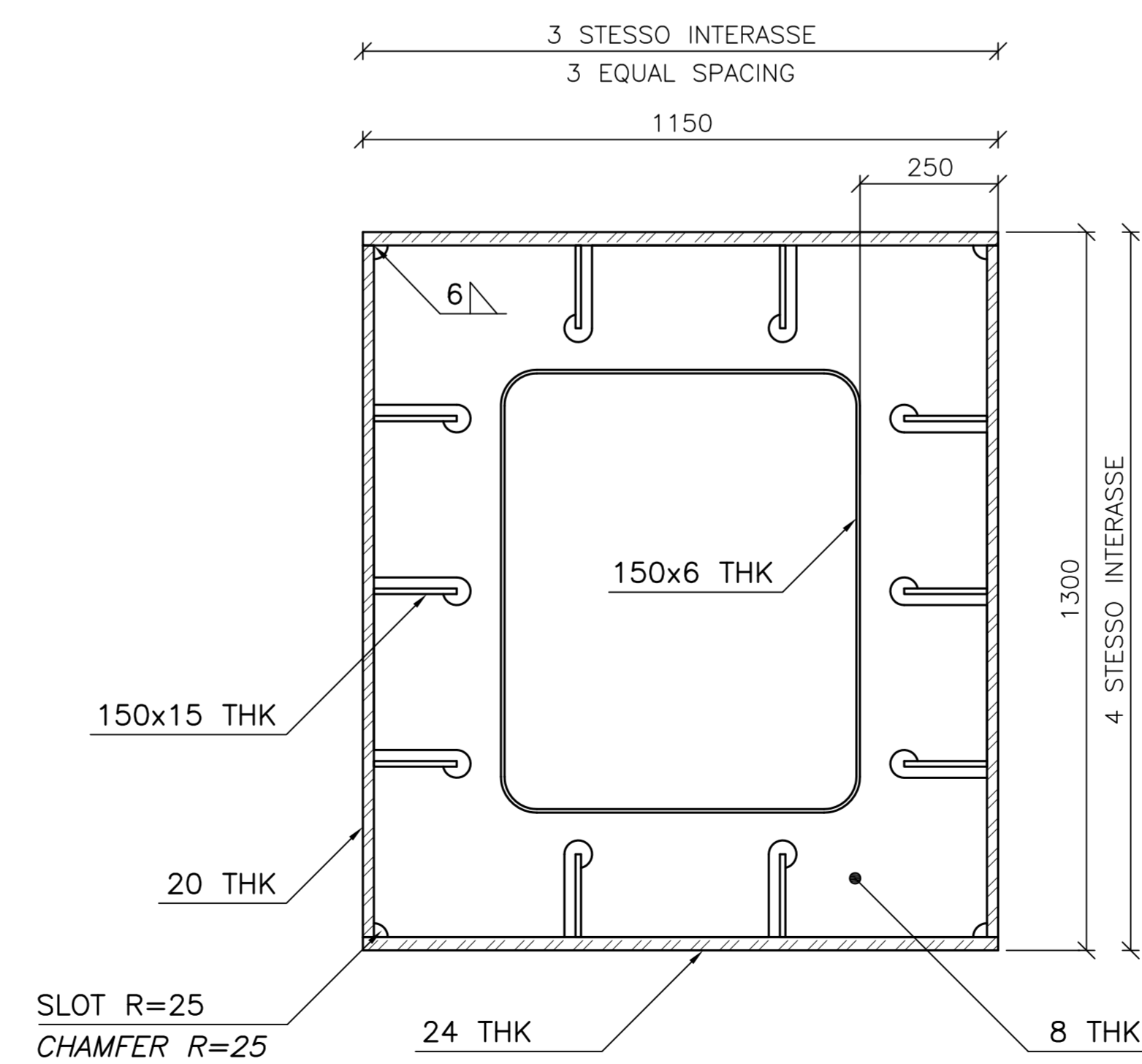
DETTAGLIO 1
SCALA 1:50
DETAIL 1
SCALE 1:50



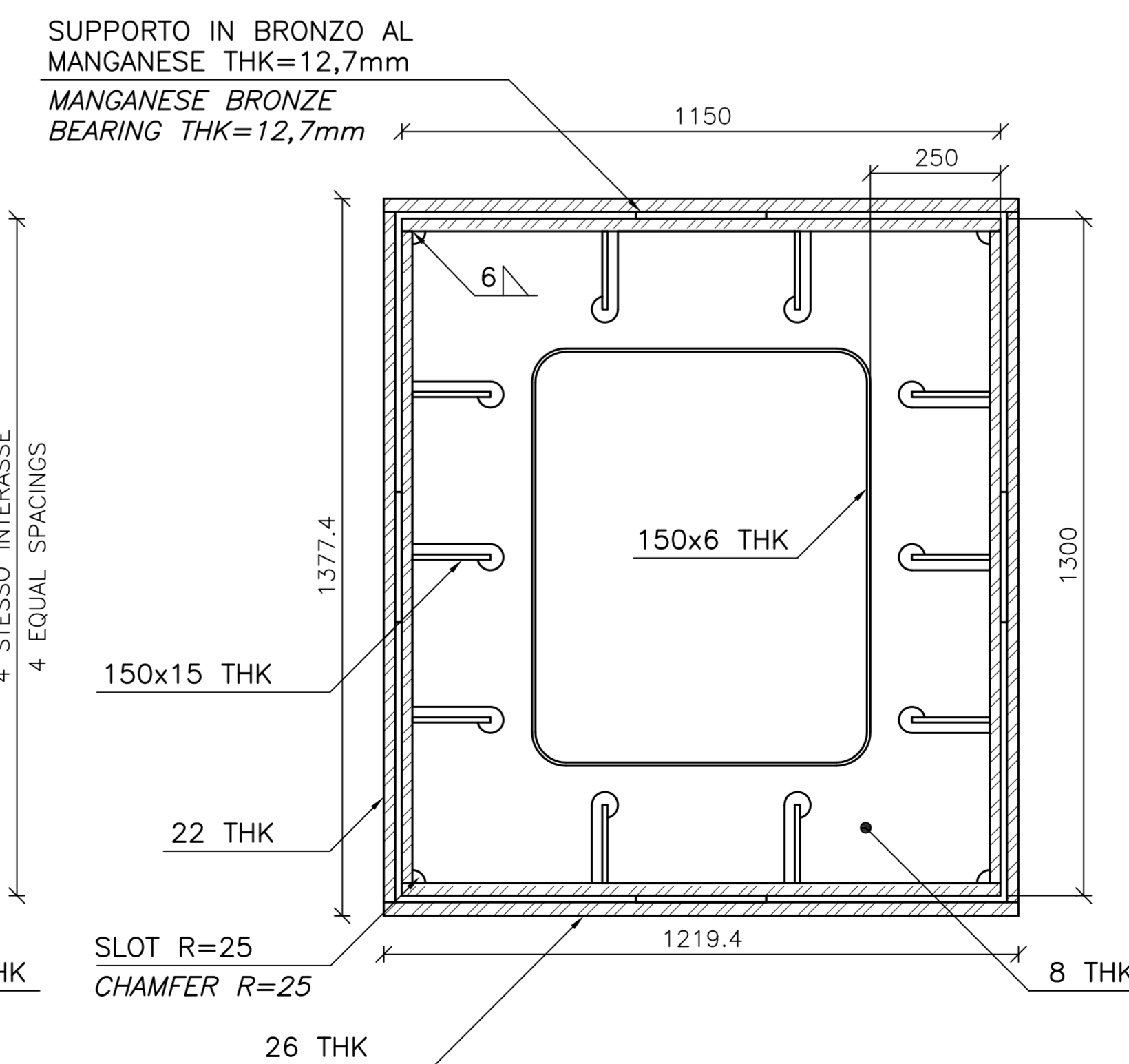
SEZIONE A-A
SCALA 1:10
SECTION A-A
SCALE 1:10



SEZIONE B-B
SCALA 1:10
SECTION B-B
SCALE 1:10



SEZIONE E-E
SCALA 1:10
SECTION E-E
SCALE 1:10



NOTE GENERALI

NOTE:
DIMENSIONI: TUTTE LE DIMENSIONI SONO IN MILLIMETRI, SALVO OVE DIVERSAMENTE INDICATO.

MATERIALI: CLASSE ACCIAIO S460 ML TYP.

LEGGENDA:

THK BARRA D'ACCIAIO
THK SPESSORE

ELABORATI DI RIFERIMENTO:

CG1000-PSXDPSV-000000000-01 NOTE GENERALI
CG1000-PAXDPSS-A00000000-01 SISTEMA DI ARTICOLAZIONE -
DISEGNI D'INSIEME
CG1000-PAXDPSV-T4T000000-03 TIPOLOGICO/CONNESSIONE DAL
CASSONE
CG1000-PSDPSS-A0AM00000-01 SPECIFICHE PRESTAZIONALI -
BUFFERS

NOTES:
DIMENSIONS: DIMENSIONS ARE IN MILLIMETRES UNLESS OTHERWISE NOTED.

MATERIAL: STEEL GRADE S460 ML.

LEGENDS:

THK STEEL BAR
THK THICKNESS

REFERENCES:

CG1000-PSXDPSV-000000000-02 GENERAL NOTES
CG1000-PAXDPSS-A00000000-01 ARTICULATION SYSTEM -
GENERAL ARRANGEMENT
CG1000-PAXDPSV-T4T000000-03 TYPICAL/CONNECTION FROM
GIRDER
CG1000-PSDPSS-A0AM00000-01 PERFORMANCE SPECIFICATION -
BUFFERS

QUESTO ELABORATO GRAFICO VA LETTO INSIEME A:
THIS DRAWING TO BE READ IN CONJUNCTION WITH:
CG1000-PBXDPSS-A00000000-02

Stretto di Messina
Concessionario per la progettazione, realizzazione e gestione del collegamento stabile tra la Sicilia e il Continente
Opera di 1108 del 15 dicembre 1971, modificata dal D.Lgs. n° 114 del 24 aprile 2003

PONTE SULLO STRETTO DI MESSINA
PROGETTO DEFINITIVO

EUROLINK S.C.p.A.
IMPRESEGO S.p.A. (Mandatario)
SOCIETA' ITALIANA PER CONDOTTE D'ACQUA S.p.A. (Mandatario)
COOPERATIVA MURATORI E CEMENTISTI - C.M.C. di Ravenna Soc. Coop. a.r.l. (Mandatario)
ISHIKAWAJIMA - HARIMA HEAVY INDUSTRIES CO. Ltd. (Mandatario)
A.C.I. S.C.P.A. - CONSORZIO STABILE (Mandatario)

| | | | |
|---|--|---|---|
| IL PROGETTISTA COWI Ing. E.M. Vajz Dott. Ing. E. Poppi Ordine Ingegneri Milano n° 15408 | IL CONTRAENTE GENERALE Project Manager (Ing. P.P. Marcheselli) | STRETTO DI MESSINA Direttore Generale e RIP Validazione (Ing. G. Fiammenghi) | STRETTO DI MESSINA Amministratore Delegato (Dott. P. Cusco) |
|---|--|---|---|

OPERA D'ATTRAVERSAMENTO PS0195-FD
SISTEMI SECONDARI
ARTICOLAZIONI
GENERALE
CONNESSIONE TRA IMPALCATO E TORRE

| REV. | DATA | DESCRIZIONE | REDATTO | VERIFICATO | APPROVATO |
|------|------------|------------------|---------|------------|-----------|
| 10 | 20-06-2011 | EMISSIONE FINALE | NEW/STK | SOA | FP/E/SOLA |

NUMERO DEL FILE: PS0195-FD.DWG