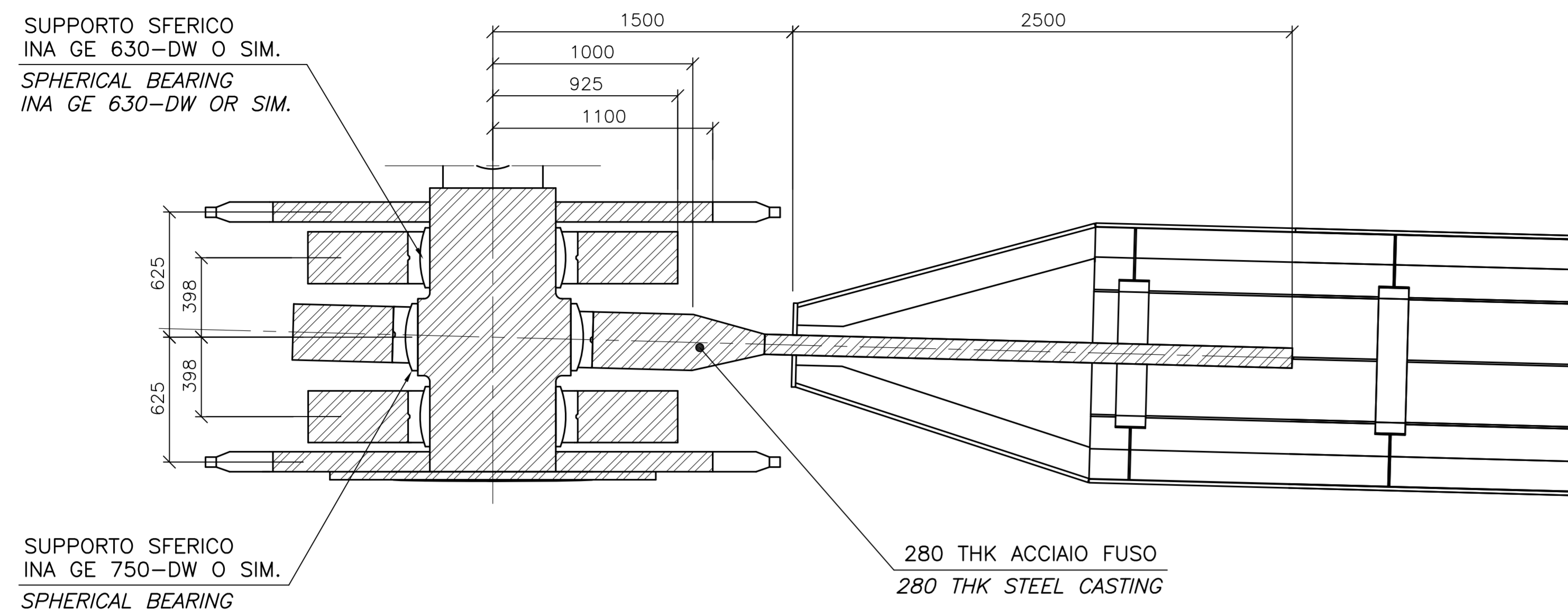
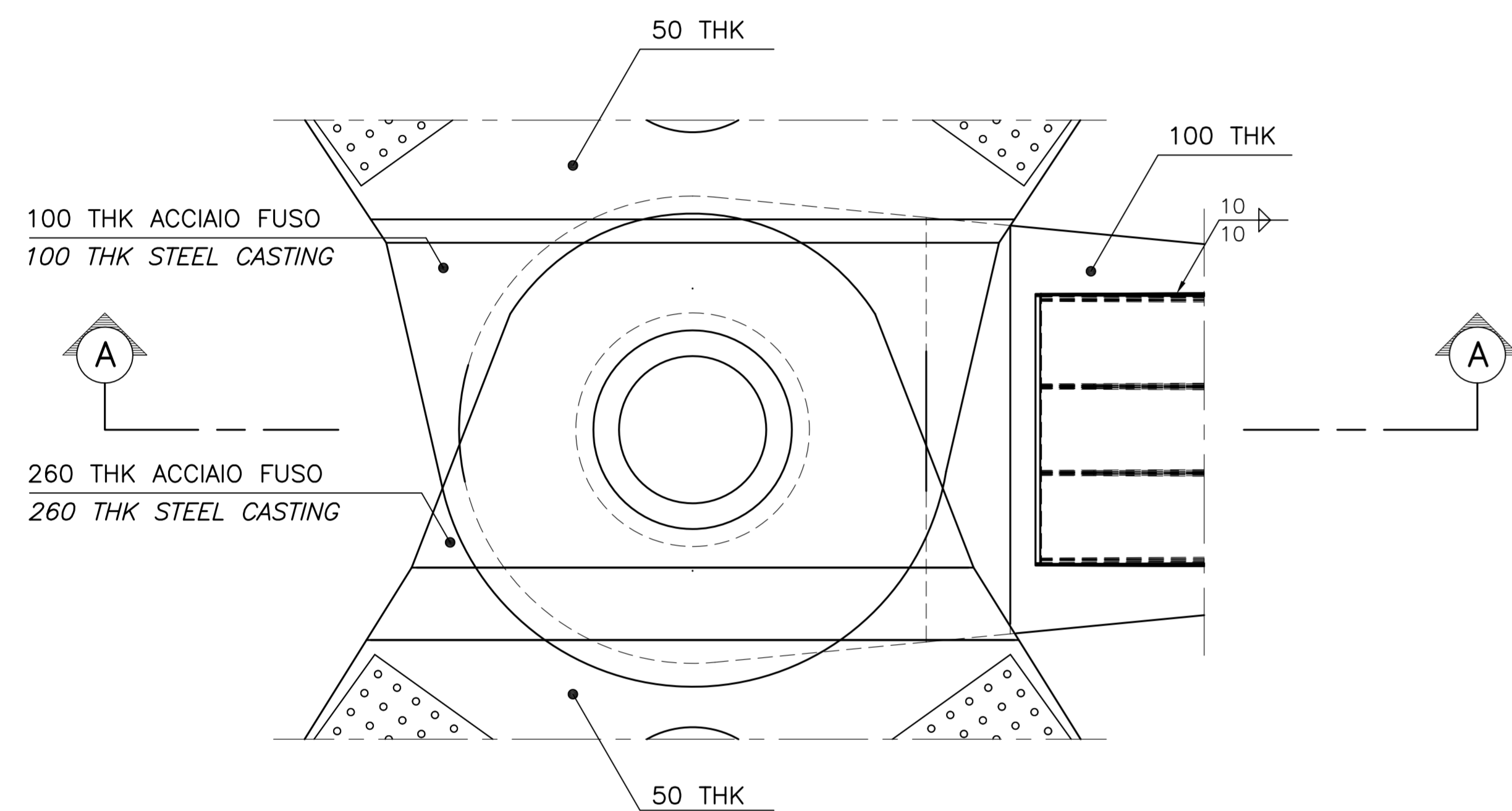


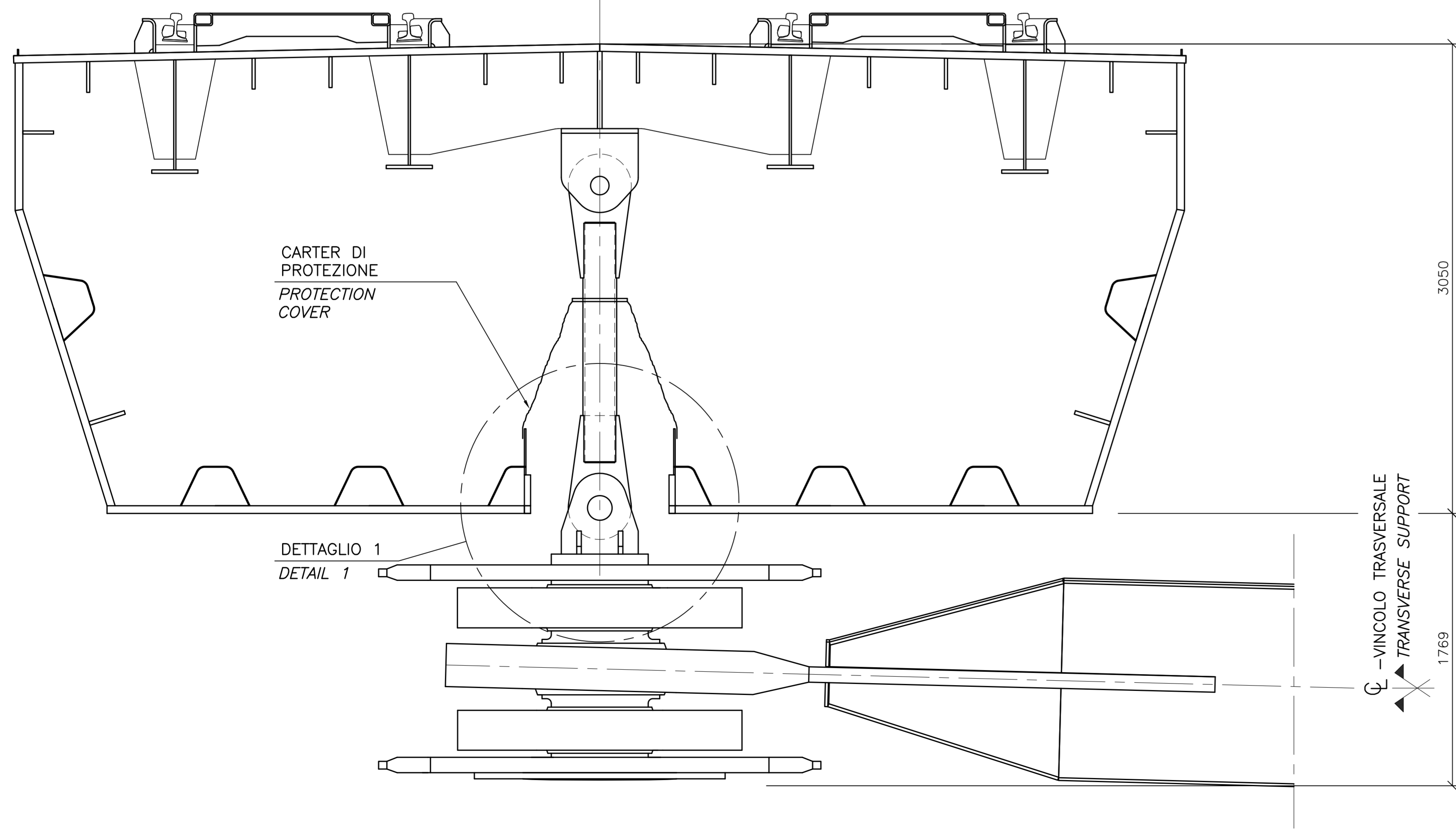
SEZIONE A-A
SCALA 1:20
SECTION A-A
SCALE 1:20



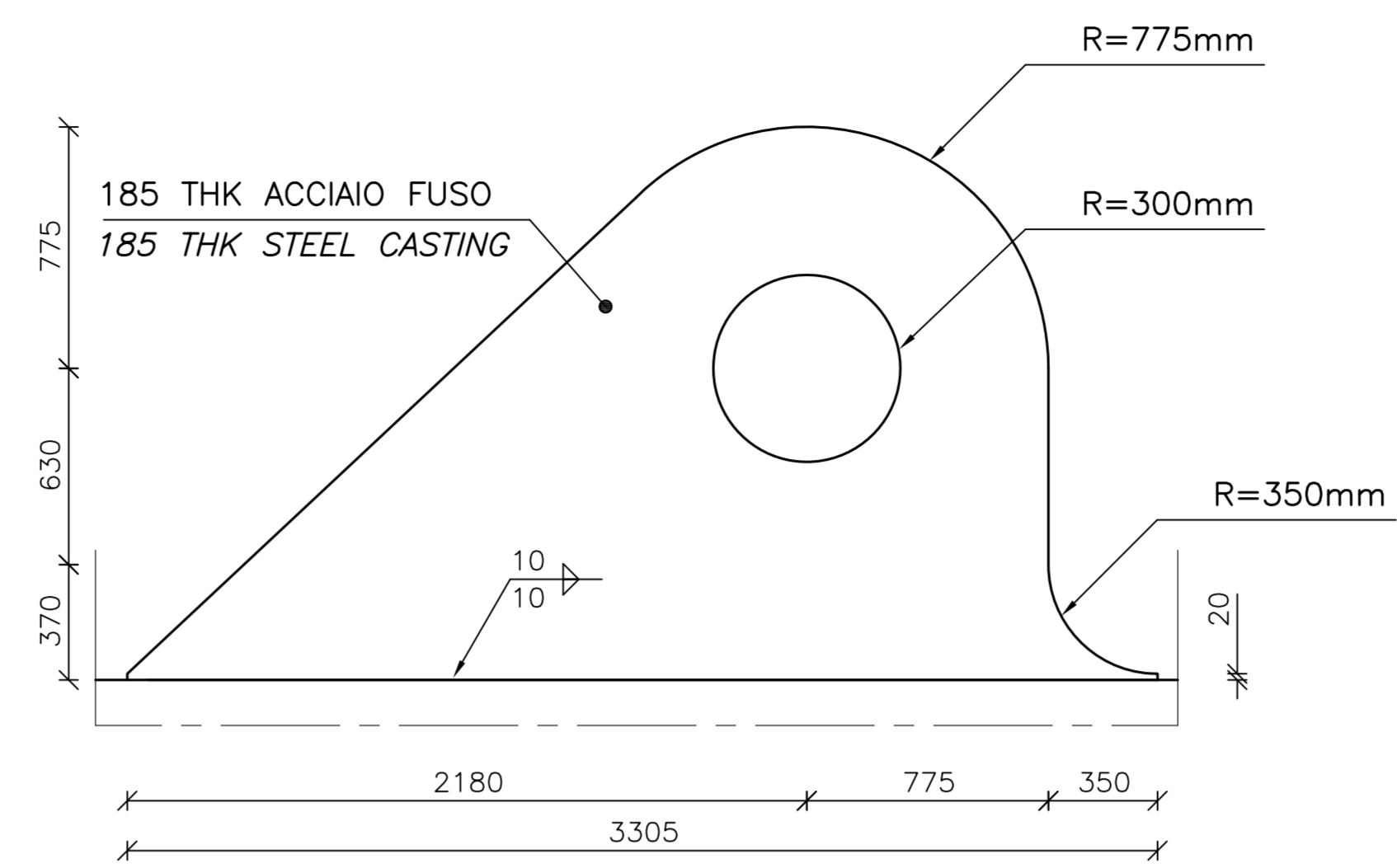
DETTAGLIO 2
SCALA 1:20
DETAIL 2
SCALE 1:20



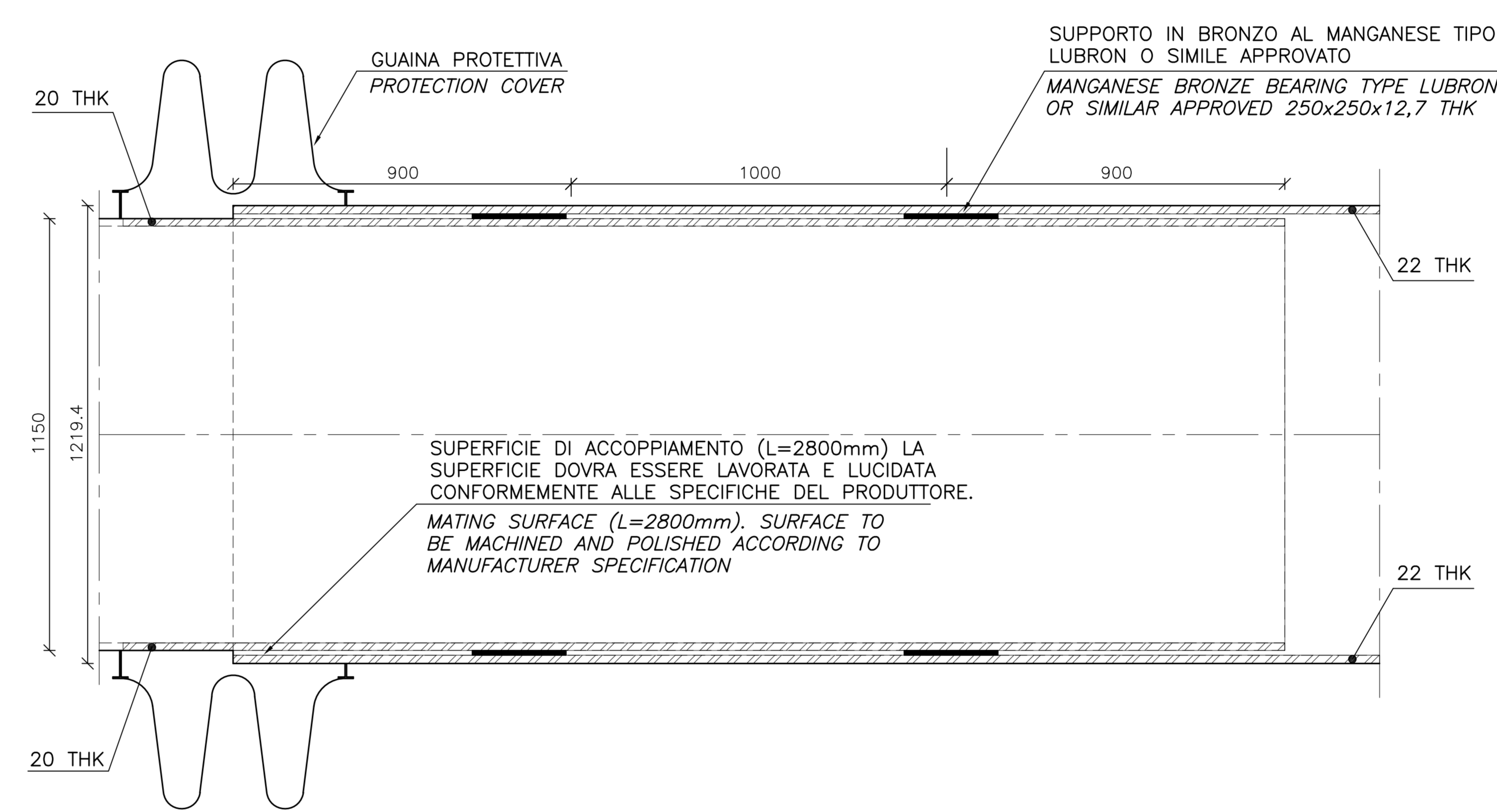
SEZIONE D-D
SCALA 1:20
SECTION D-D
SCALE 1:20



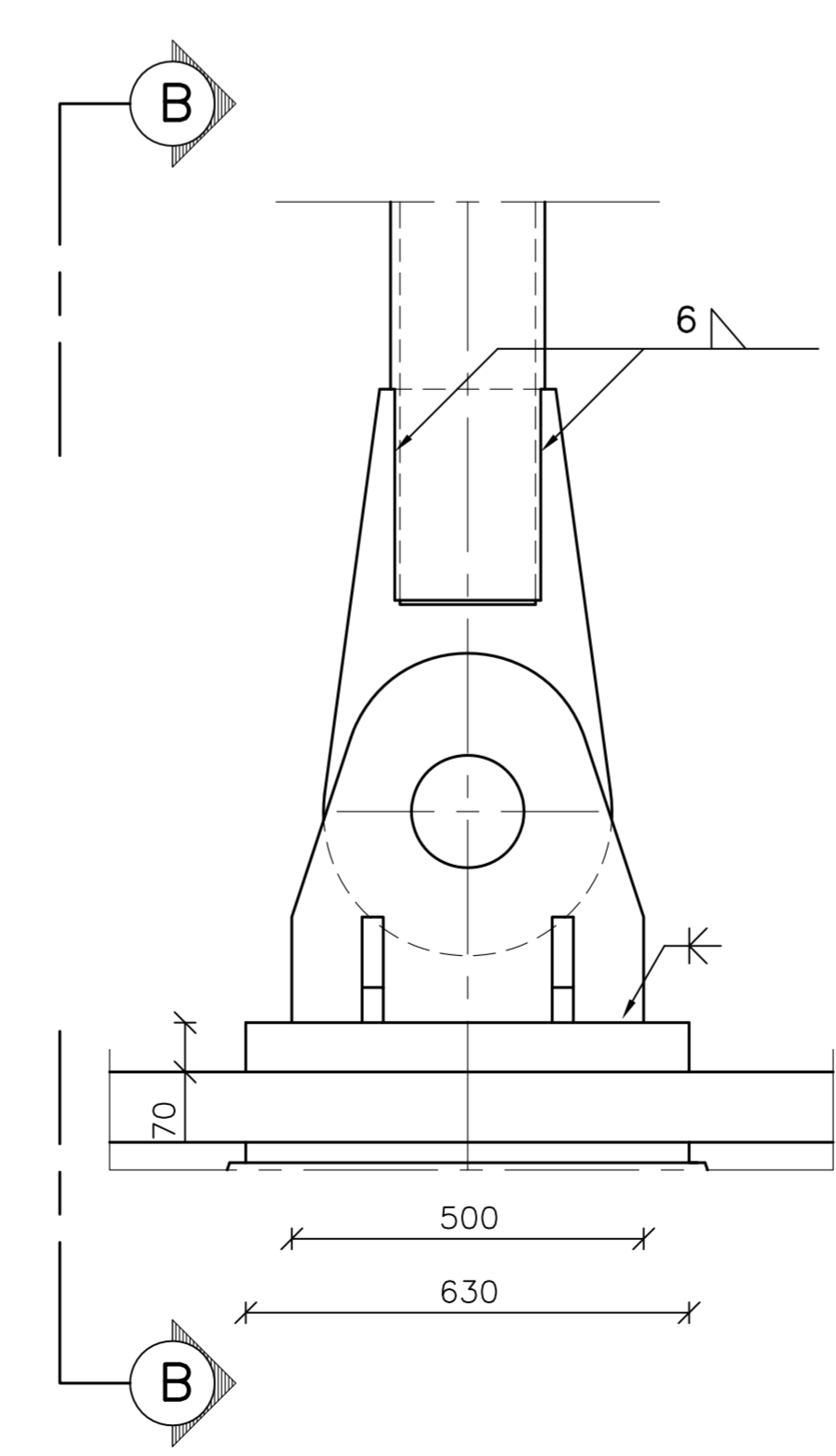
DETTAGLIO 4
SCALA 1:50
DETAIL 4
SCALE 1:50



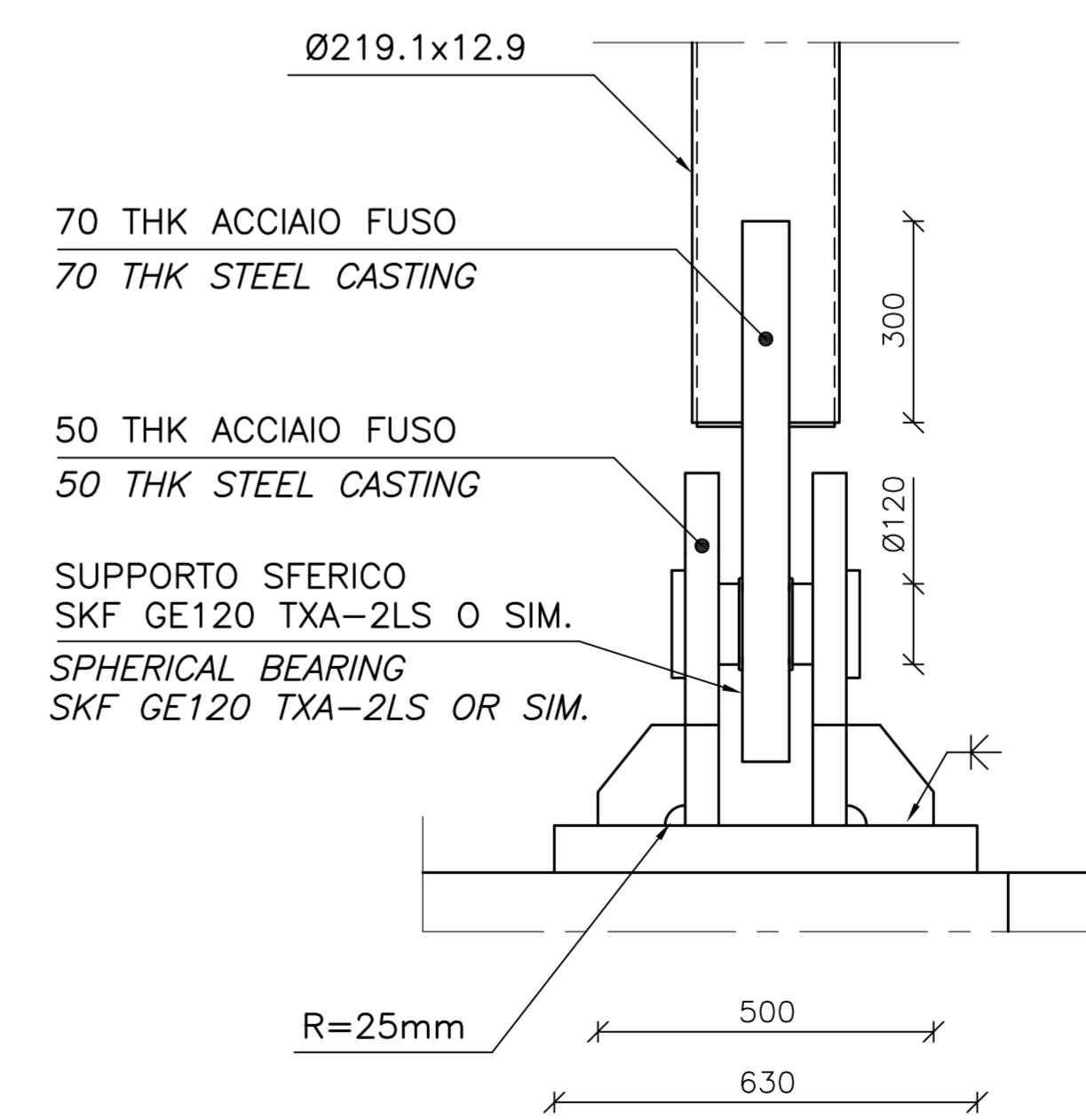
DETTAGLIO 5
SCALA 1:10
DETAIL 5
SCALE 1:10



DETTAGLIO 1
SCALA 1:10
DETAIL 1
SCALE 1:10



SEZIONE B-B
SCALA 1:10
SECTION B-B
SCALE 1:10



NOTE GENERALI

NOTE:
DIMENSIONI: TUTTE LE DIMENSIONI SONO IN MILLIMETRI, SALVO OVE DIVERSAMENTE INDICATO.
MATERIALI: CLASSE ACCIAIO S460 ML

LEGGENDA:
THK BARRA D'ACCIAIO SPESSORE

ELABORATI DI RIFERIMENTO:
CG1000-PSXDPSV-0000000000-01 NOTE GENERALI
CG1000-PBXDPSS-A000000000-02 SISTEMA DI ARTICOLAZIONE -
CG1000-PAXDPSV-T4T0000000-03 SUPPORTI TRASVERSALI (1)
CG1000-PSPDPSS-A0AM000000-01 TIPOLOGICO/CONNESSIONE
DAL CASSONE SPECIFICHE PRESTAZIONALI -
BUFFERS

NOTES:
DIMENSIONS: DIMENSIONS ARE IN MILLIMETRES UNLESS OTHERWISE NOTED.

MATERIAL: STEEL GRADE S460 ML

LEGENDS:
THK STEEL BAR THICKNESS

REFERENCES:
CG1000-PSXDPSV-0000000000-02 GENERAL NOTES
CG1000-PBXDPSS-A000000000-02 ARTICULATION SYSTEM -
CG1000-PAXDPSV-T4T0000000-03 TRANSVERSE SUPPORTS (1)
CG1000-PSPDPSS-A0AM000000-01 TYPICAL/CONNECTION FROM GIRDER PERFORMANCE SPECIFICATION -
BUFFERS

QUESTO ELABORATO GRAFICO VA LETTO INSIEME A:
THIS DRAWING TO BE READ IN CONJUNCTION WITH:
CG1000-PAXDPSS-A000000000-02

Stretto di Messina
Concessionario per la progettazione, realizzazione e gestione del collegamento stabile tra la Sicilia e il Continente
Opera di diritto pubblico
Legge n° 1158 del 12 dicembre 1971, modificata dal D.Lgs. n° 114 del 24 aprile 2003

Eurolink

PONTE SULLO STRETTO DI MESSINA
PROGETTO DEFINITIVO

EUROLINK S.C.p.A.
IMPREGILO S.p.A. (Mandatante)
SOCIETA' ITALIANA PER CONDOTTE D'ACQUA S.p.A. (Mandatante)
COOPERATIVA MURATORI E CEMENTISTI - C.M.C. di Ravenna Soc. Coop. a.r.l. (Mandatante)
SACOR S.A.S. (Mandatante)
ISHKAWAJIMA - HARIMA HEAVY INDUSTRIES CO. Ltd. (Mandatante)
A.C.I. S.C.P.A. - CONSORZIO STABILE (Mandatante)

IL PROGETTISTA
COWI
Ing. E.M. Vajz
Dott. Ing. E. Fogliani
Ordine Ingegneri Milano n° 15408

IL CONTRINTE GENERALE
Project Manager
Ing. P.P. Marcheselli

STRETTO DI MESSINA
Direttore Generale e
Rip. Validazione
Ing. G. Fiammenghi

STRETTO DI MESSINA
Amministratore Delegato
Dott. P. Cusco

OPERA D'ATTRAVERSAMENTO PS0197_FD
SISTEMI SECONDARI
ARTICOLAZIONI
GENERALE
SUPPORTI TRASVERSALI (1)

| REV. | DATA | DESCRIZIONE | REDATTO | VERIFICATO | APPROVATO |
|------|------------|------------------|---------|------------|-----------|
| 10 | 20-06-2011 | EMISSIONE FINALE | NEW/SYR | SOLA | FF/E/SOLA |

NUMERO DEL FILE: PS0197_FD.DWG