

NOTE GENERALI

NOTE:

DIMENSIONI: TUTTE LE DIMENSIONI SONO IN MILLIMETRI, SALVO OVE DIVERSAMENTE INDICATO.

UNIONI BULLONATE: TUTTI I BULLONI DOVRANNO ESSERE M36 CLASSE 10.9. TUTTE LE UNIONI BULLONATE DOVRANNO ESSERE RESISTENTI ALLO SCORRIMENTO ALLO STATO LIMITE DI SERVIZIO. IL COEFFICIENTE DI ATRITO MINIMO  $\mu$  DOVRA ESSERE PARI A 0.50. I FORI PER I BULLONI DOVRANNO ESSERE DI DIMENSIONE NORMALE.

MATERIALI: CLASSE ACCIAIO S460 ML

LEGENDA:

THK BARRA D'ACCIAIO  
SPESORE

ELABORATI DI RIFERIMENTO:

CG1000-PSXDPSV-000000000-01 NOTE GENERALI  
CG1000-PAXDPSS-A00000000-01 SISTEMA DI ARTICOLAZIONE -  
DISEGNI D'INSIEME

NOTES:

DIMENSIONS: DIMENSIONS ARE IN MILLIMETRES UNLESS OTHERWISE NOTED.

BOLTED CONNECTIONS: ALL BOLTS M36 GRADE 10.9 (EN 20898). ALL BOLTED CONNECTIONS TO BE SLIP RESISTANT AT SERVICEABILITY LIMIT STATE. SLIP FACTOR  $\mu$  TO BE MINIMUM 0.50. BOLT HOLES TO BE NORMAL SIZE.

MATERIAL: STEEL GRADE S460 ML.

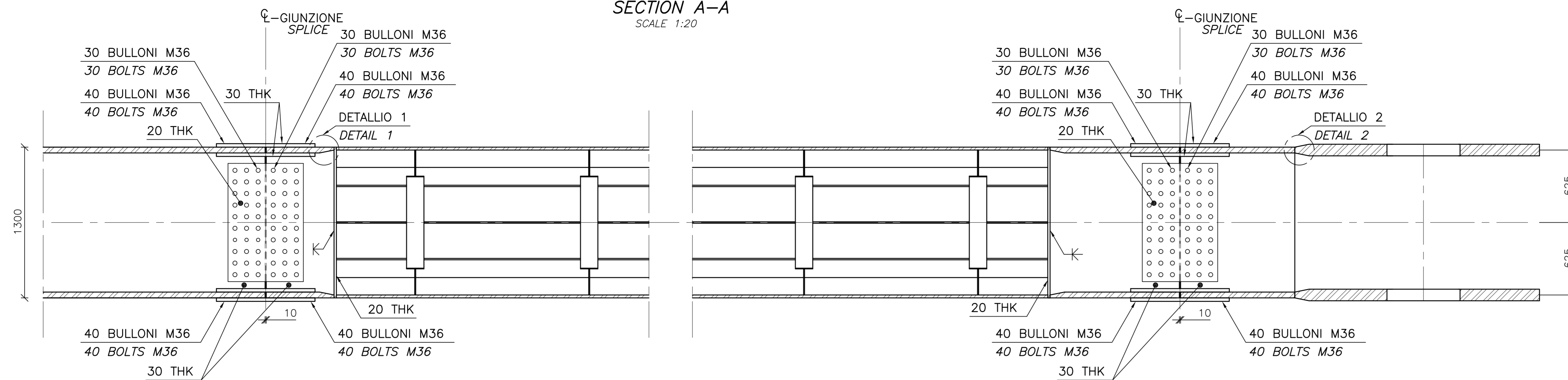
LEGENDS:

THK STEEL BAR  
THICKNESS

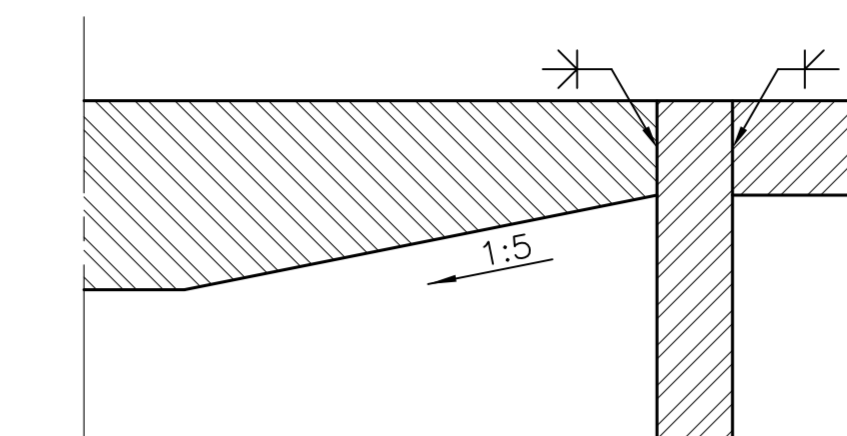
REFERENCES:

CG1000-PSXDPSV-000000000-02 GENERAL NOTES  
CG1000-PAXDPSS-A00000000-01 ARTICULATION SYSTEM -  
GENERAL ARRANGEMENT

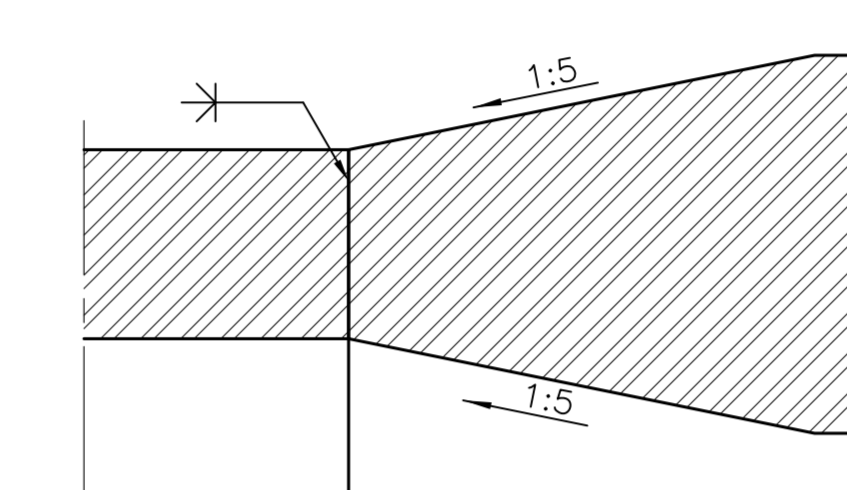
SEZIONE A-A  
SCALA 1:20  
SECTION A-A  
SCALE 1:20



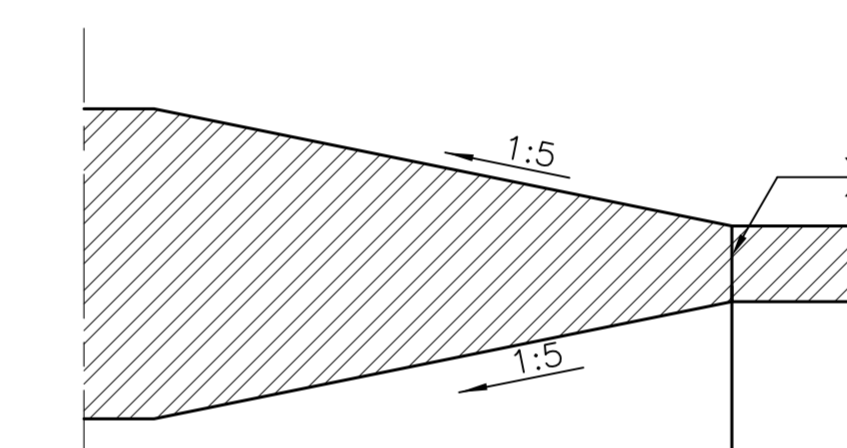
DETTAGLIO 1  
SCALA 1:2  
DETAIL 1  
SCALE 1:2



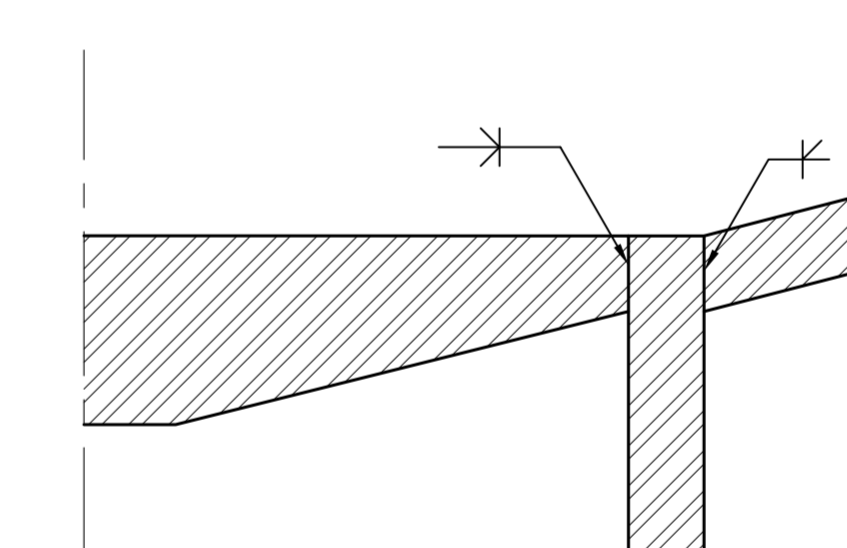
DETTAGLIO 2  
SCALA 1:2  
DETAIL 2  
SCALE 1:2



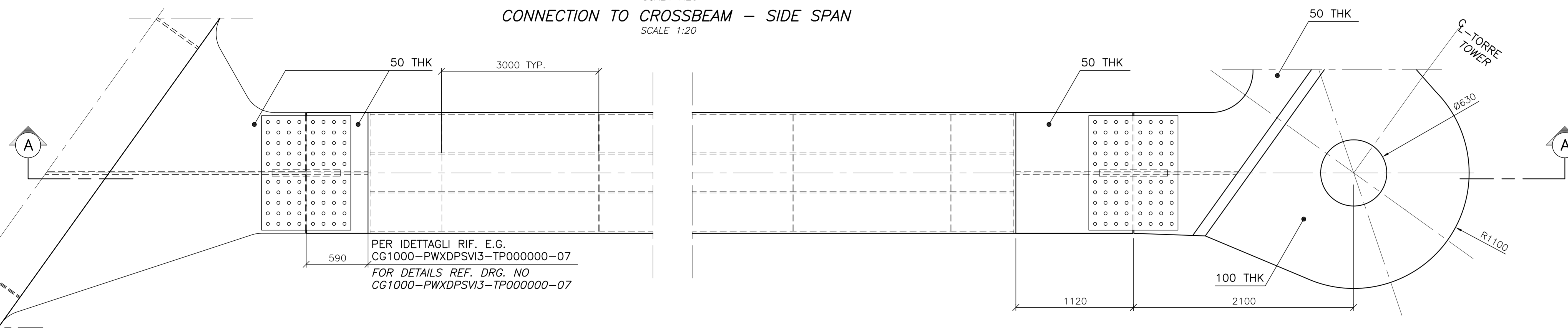
DETTAGLIO 3  
SCALA 1:2  
DETAIL 3  
SCALE 1:2



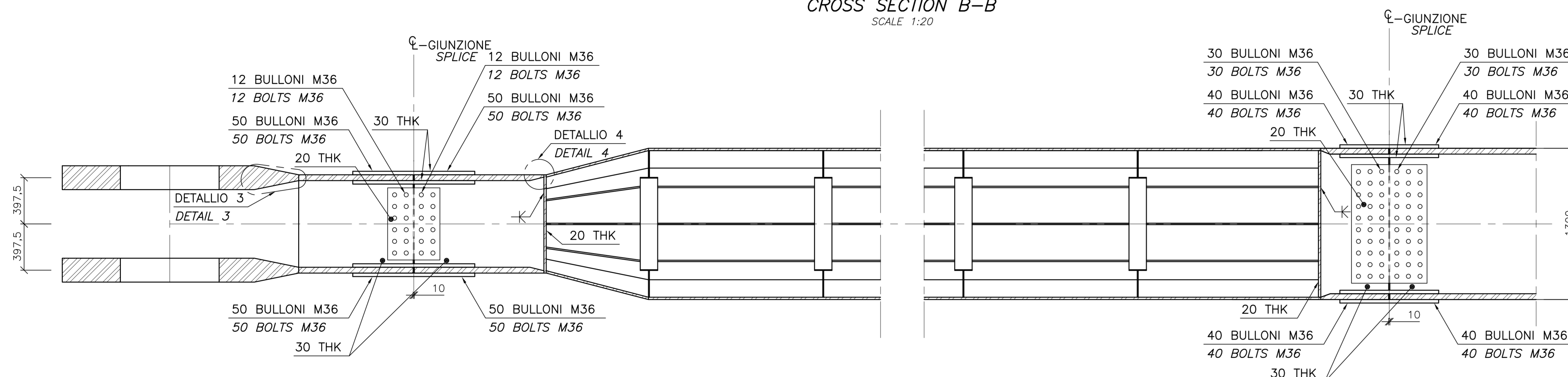
DETTAGLIO 4  
SCALA 1:2  
DETAIL 4  
SCALE 1:2



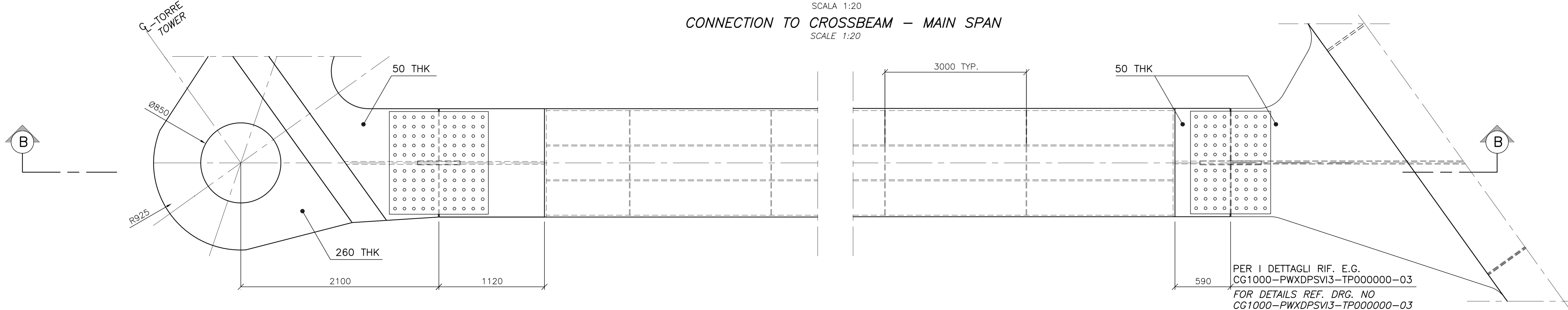
CONNESSIONE AL TRAVERSO - CAMPATA LATERALE  
SCALA 1:20  
CONNECTION TO CROSSBEAM - SIDE SPAN  
SCALE 1:20



SEZIONE TRASVERSALE B-B  
SCALA 1:20  
CROSS SECTION B-B  
SCALE 1:20



CONNESSIONE AL TRAVERSO - CAMPATA PRINCIPALE  
SCALA 1:20  
CONNECTION TO CROSSBEAM - MAIN SPAN  
SCALE 1:20



**Stretto di Messina**  
EUROLINK S.p.A. (Mandatario)  
COOPERATIVA MURATORI E CEMENTISTI - C.M.C. di Ravenna Soc. Coop. a.r.l. (Mandatario)  
SACOR S.A.S. (Mandatario)  
ISHKAWAJIMA - HARIMA HEAVY INDUSTRIES CO. Ltd. (Mandatario)  
A.C.I. S.C.P.A. - CONSORZIO STABILE (Mandatario)

**PONTE SULLO STRETTO DI MESSINA**  
PROGETTO DEFINITIVO

**EUROLINK S.C.p.A.**  
IMPRESEGO S.p.A. (Mandatario)  
SOCIETA' ITALIANA PER CONDOTTE D'ACQUA S.p.A. (Mandatario)  
COOPERATIVA MURATORI E CEMENTISTI - C.M.C. di Ravenna Soc. Coop. a.r.l. (Mandatario)  
SACOR S.A.S. (Mandatario)  
ISHKAWAJIMA - HARIMA HEAVY INDUSTRIES CO. Ltd. (Mandatario)  
A.C.I. S.C.P.A. - CONSORZIO STABILE (Mandatario)

**IL PROGETTISTA**  
COWI  
Ing. E.M. Vajz  
Ordine Ingegneri Milano n° 15408

**IL CONTRATTO GENERALE**  
Project Manager  
Ing. P.P. Marcheselli

**STRETTO DI MESSINA**  
Direttore Generale e RUP  
Ing. G. Fiammenghi

**STRETTO DI MESSINA**  
Amministratore Delegato  
Dott. P. Ciucci

**OPERA D'ATTRAVERSAMENTO** Ps0198\_F0  
SISTEMI SECONDARI  
ARTICOLAZIONI  
GENERALE  
SUPPORTI TRASVERSALI (2)

REV.	DATA	DESCRIZIONE	REDATTO	VERIFICATO	APPROVATO
10	20-08-2011	EMISSIONE FINALE	NEW/STK	SOLA	FILE/SOLA

NUMERO DEL FILE: Ps0198\_F0.dwg