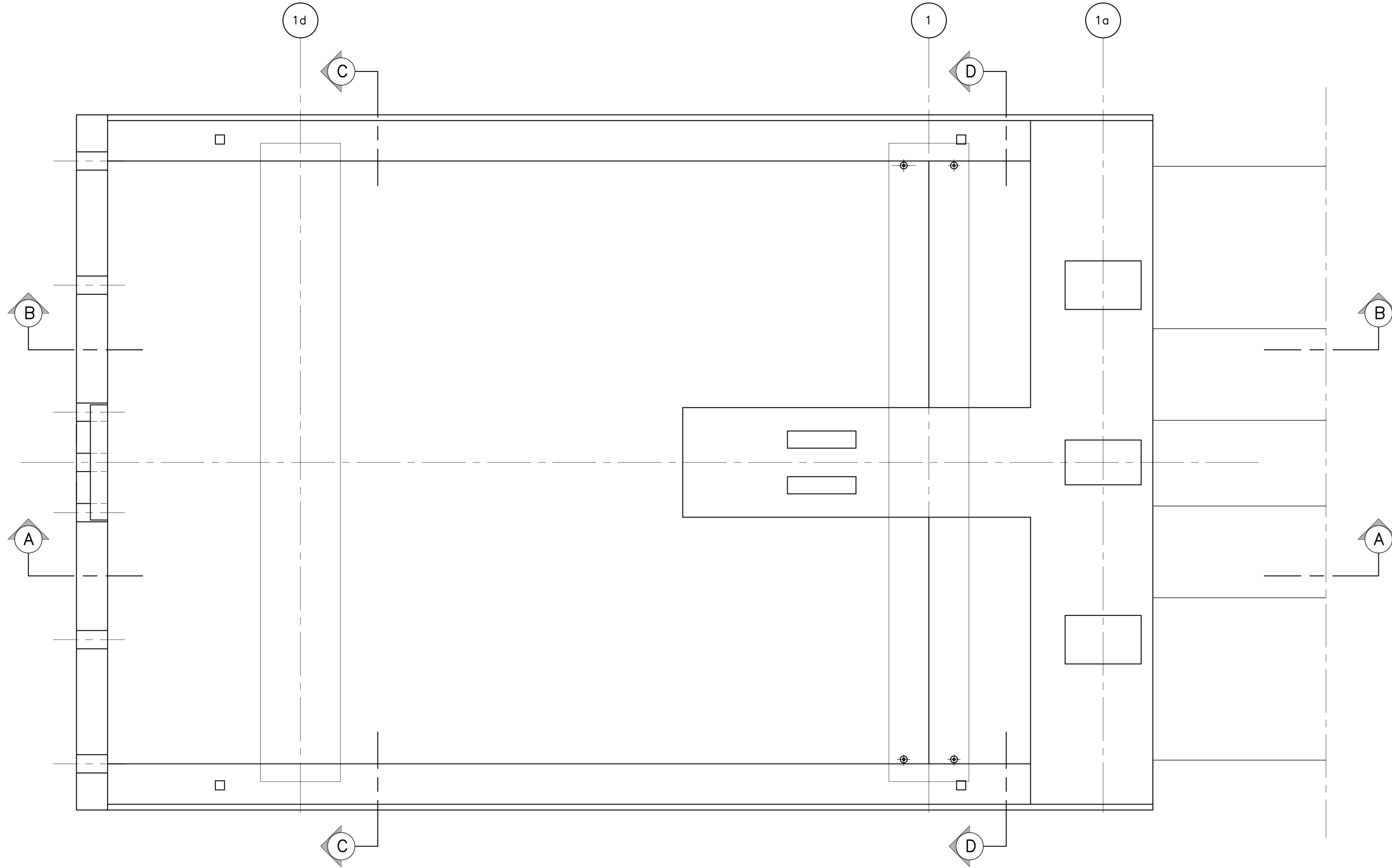
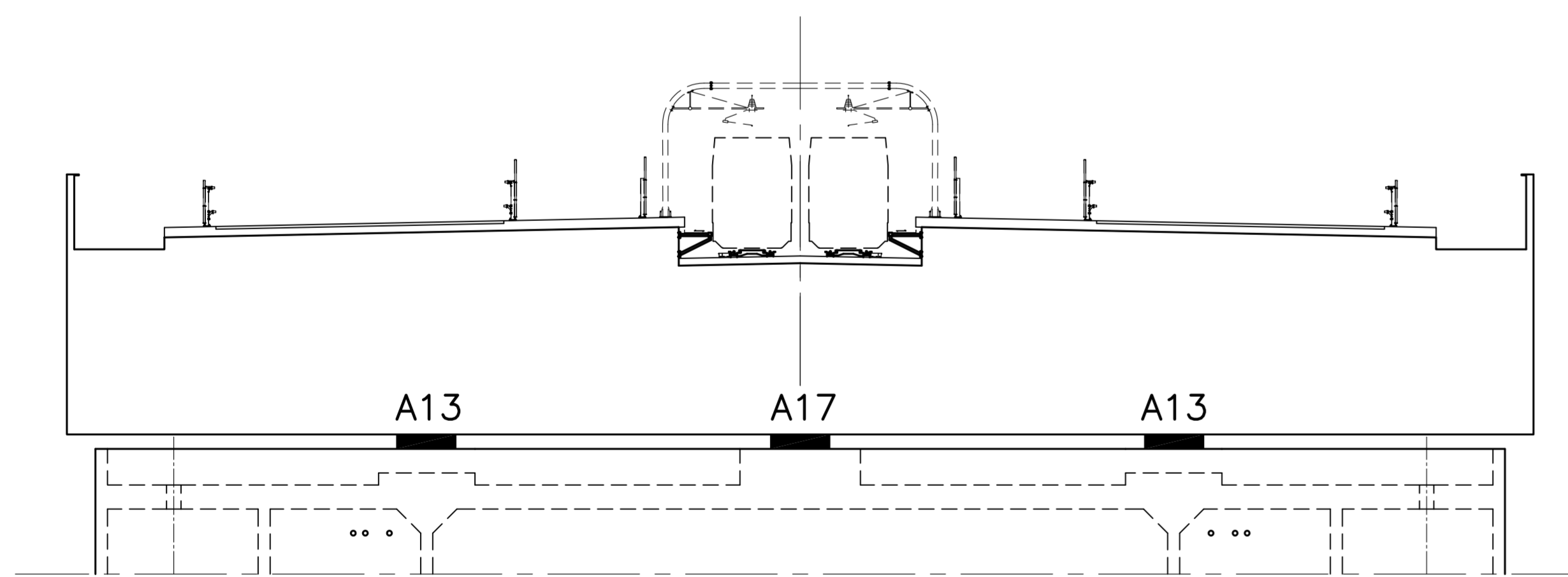


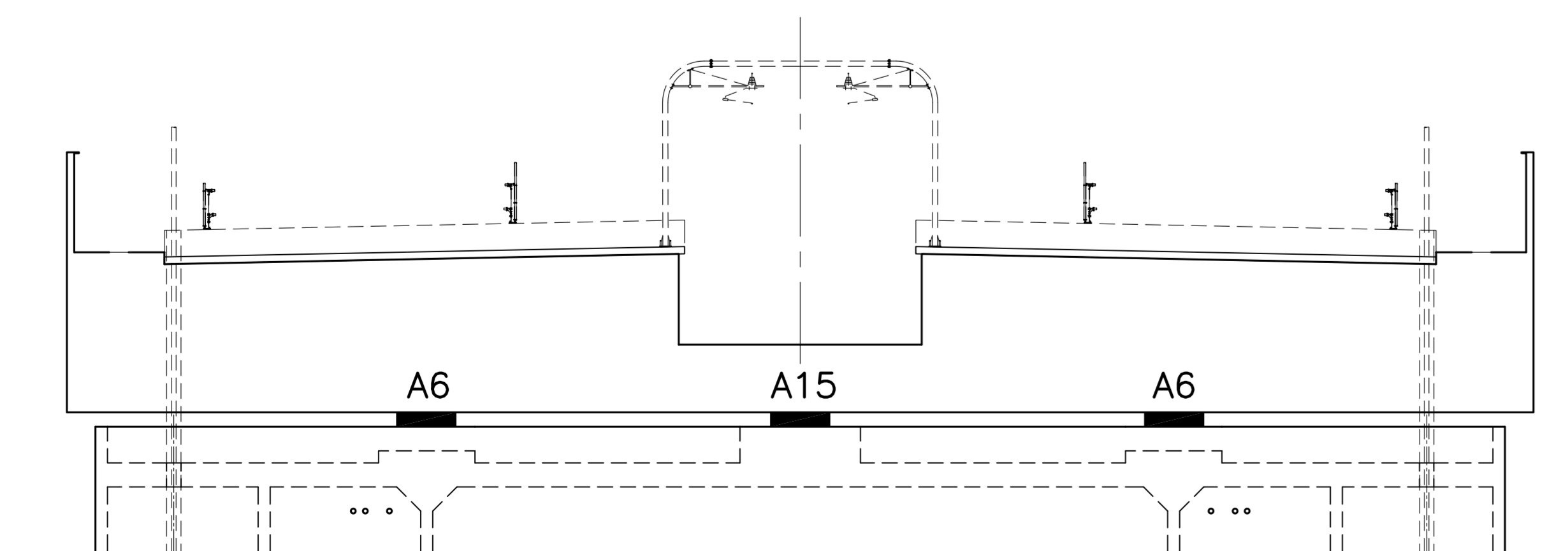
STRUTTURA TERMINALE SICILIA
 SCALA 1:200
 E RAPPRESENTATO IL LATO SICILIA, IL LATO CALABRIA E SIMILE.
 TERMINAL STRUCTURE SICILIA
 SCALE 1:200
 SICILIA SIDE SHOWN, CALABRIA SIDE SIMILAR.



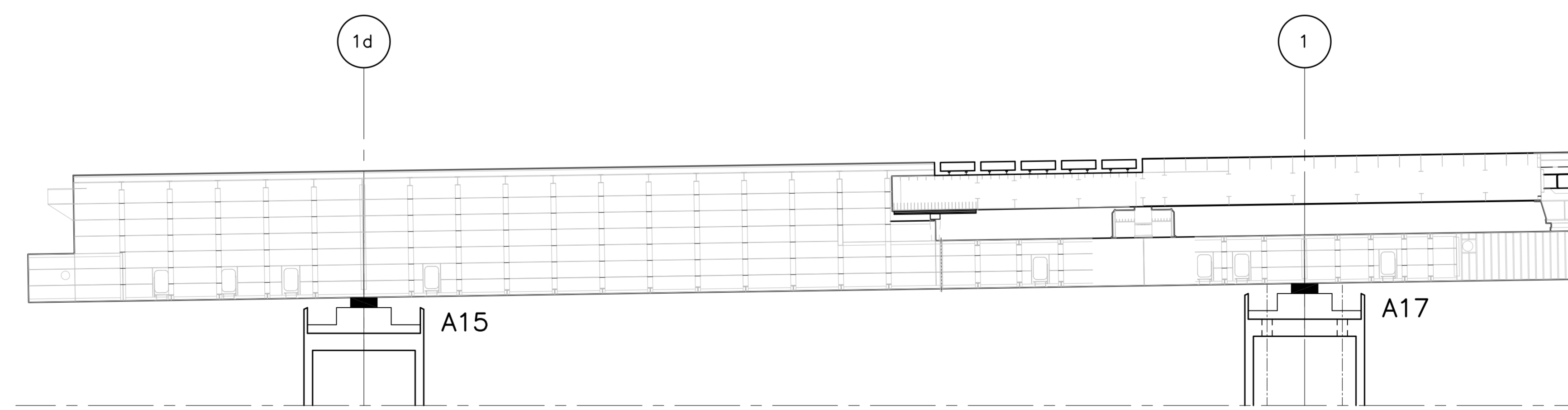
SEZIONE C-C
 SCALA 1:200
 SECTION C-C
 SCALE 1:200



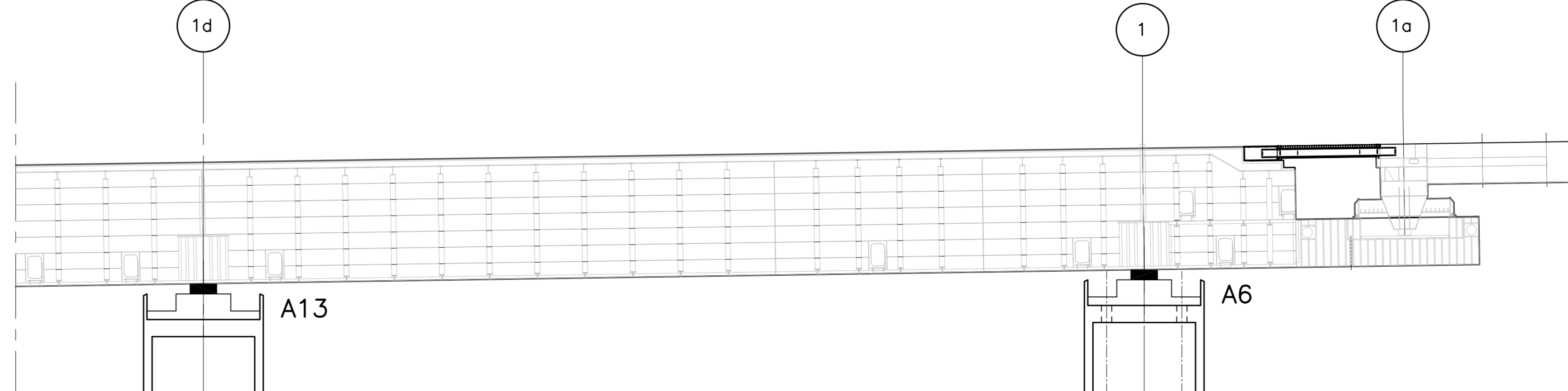
SEZIONE D-D
 SCALA 1:200
 SECTION D-D
 SCALE 1:200



SEZIONE A-A
 SCALA 1:200
 SECTION A-A
 SCALE 1:200



SEZIONE B-B
 SCALA 1:200
 SECTION B-B
 SCALE 1:200



NOTE GENERALI

NOTE:
 DIMENSIONI: TUTTE LE DIMENSIONI SONO IN MILLIMETRI, SALVO OVE DIVERSAMENTE INDICATO.

ELABORATI DI RIFERIMENTO:
 CG1000-PSXDPSV-0000000000-01 NOTE GENERALI
 CG1000-PDXDPSS-A0AP000000-01 SISTEMA DI ARTICOLAZIONE - SCHEMA APPOGGI GENERALE

NOTES:
 DIMENSIONS: DIMENSIONS ARE IN MILLIMETRES UNLESS OTHERWISE NOTED.

REFERENCES:
 CG1000-PSXDPSV-0000000000-02 GENERAL NOTES
 CG1000-PDXDPSS-A0AP000000-01 ARTICULATION SYSTEM - BRIDGE BEARINGS, OVERVIEW

Stretto di Messina
Concessionario per la progettazione, realizzazione e gestione del collegamento stabile tra la Sicilia e il Continente
 Oggetto di diritto pubblico
 Legge n° 1156 del 17 dicembre 1971, modificata dal D.Lgs. n° 114 del 24 aprile 2003

PONTE SULLO STRETTO DI MESSINA
 PROGETTO DEFINITIVO

EUROLINK S.C.p.A.
IMPREGILO S.p.A. (Mandatario)
 SOCIETA' ITALIANA PER CONDOTTE D'ACQUA S.p.A. (Mandatario)
 COOPERATIVA MURATORI E CEMENTISTI - C.M.C. di Ravenna Soc. Coop. a.r.l. (Mandatario)
 SACOR S.A.S. (Mandatario)
 ISHKAJIMA - HARIMA HEAVY INDUSTRIES CO. Ltd. (Mandatario)
 A.C.I. S.C.P.A. - CONSORZIO STABILE (Mandatario)

IL PROGETTISTA COWI Ing. E.M. Vajz Dott. Ing. E. Pignatelli Ordine Ingegneri Milano n° 15408	IL CONTRAENTE GENERALE Project Manager (Ing. P.P. Marcheselli)	STRETTO DI MESSINA Direttore Generale e RUP (Ing. G. Fiammenghi)	STRETTO DI MESSINA Amministratore Delegato (Dott. P. Ciusco)
---	--	--	--

OPERA D'ATTRAVERSAMENTO PS0200_FD
 SISTEMI SECONDARI
 ARTICOLAZIONI
 GENERALE
 SUPPORTI DELL'IMPALCATO SOSPESO E DELLE STRUTTURE TERMINALI

REV.	DATA	DESCRIZIONE	REDATTO	VERIFICATO	APPROVATO
10	20-06-2011	EMMISSIONE FINALE	MEW/HP/E	SOA	SOA/HP/E