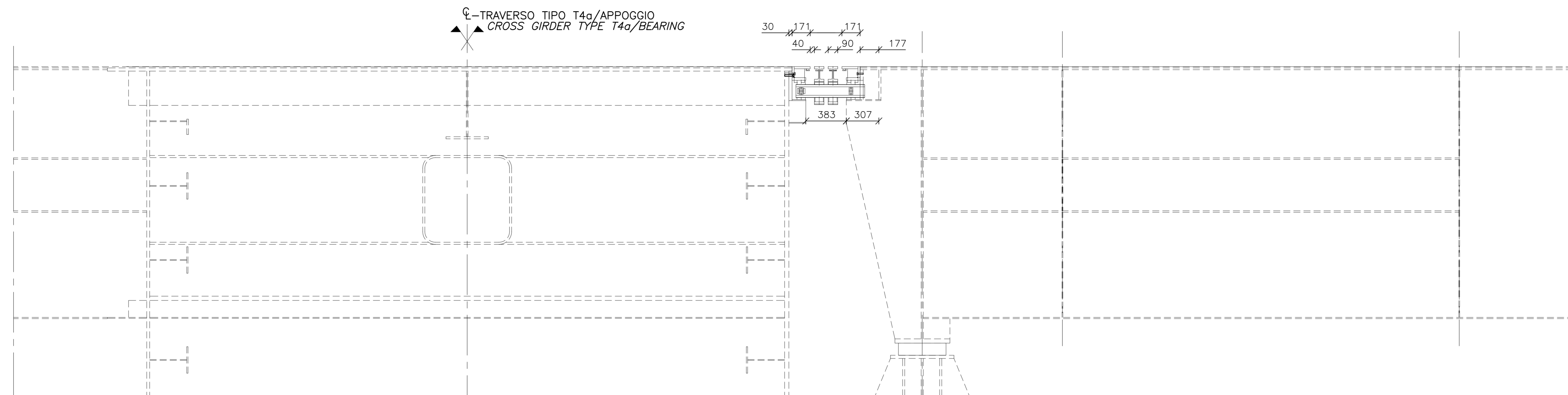


E2-POSIZIONE NEUTRALE

SCALA 1:20  
E RAPPRESENTATO IL LATO SICILIA, IL LATO CALABRIA E SIMILE.

E2 - NEUTRAL POSITION

SCALE 1:20  
SICILIA SIDE SHOWN, CALABRIA SIDE SIMILAR.

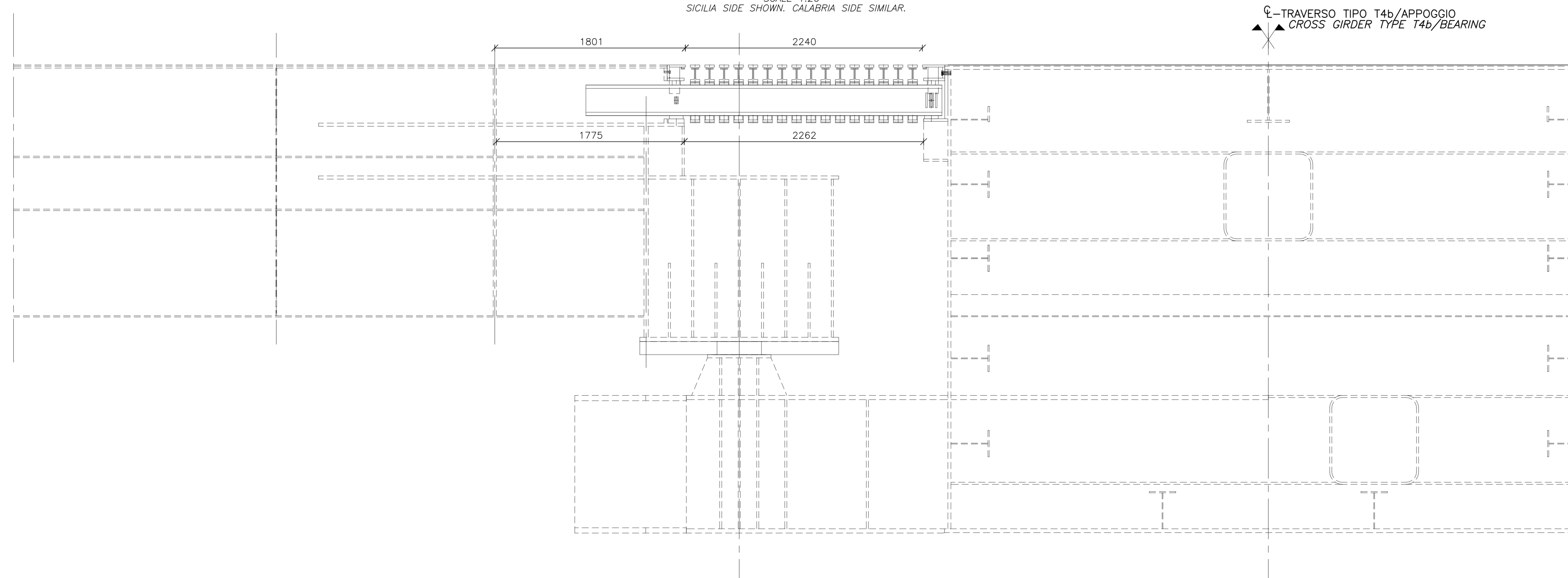


E1-POSIZIONE NEUTRALE

SCALA 1:20  
E RAPPRESENTATO IL LATO SICILIA, IL LATO CALABRIA E SIMILE.

E1 - NEUTRAL POSITION

SCALE 1:20  
SICILIA SIDE SHOWN, CALABRIA SIDE SIMILAR.

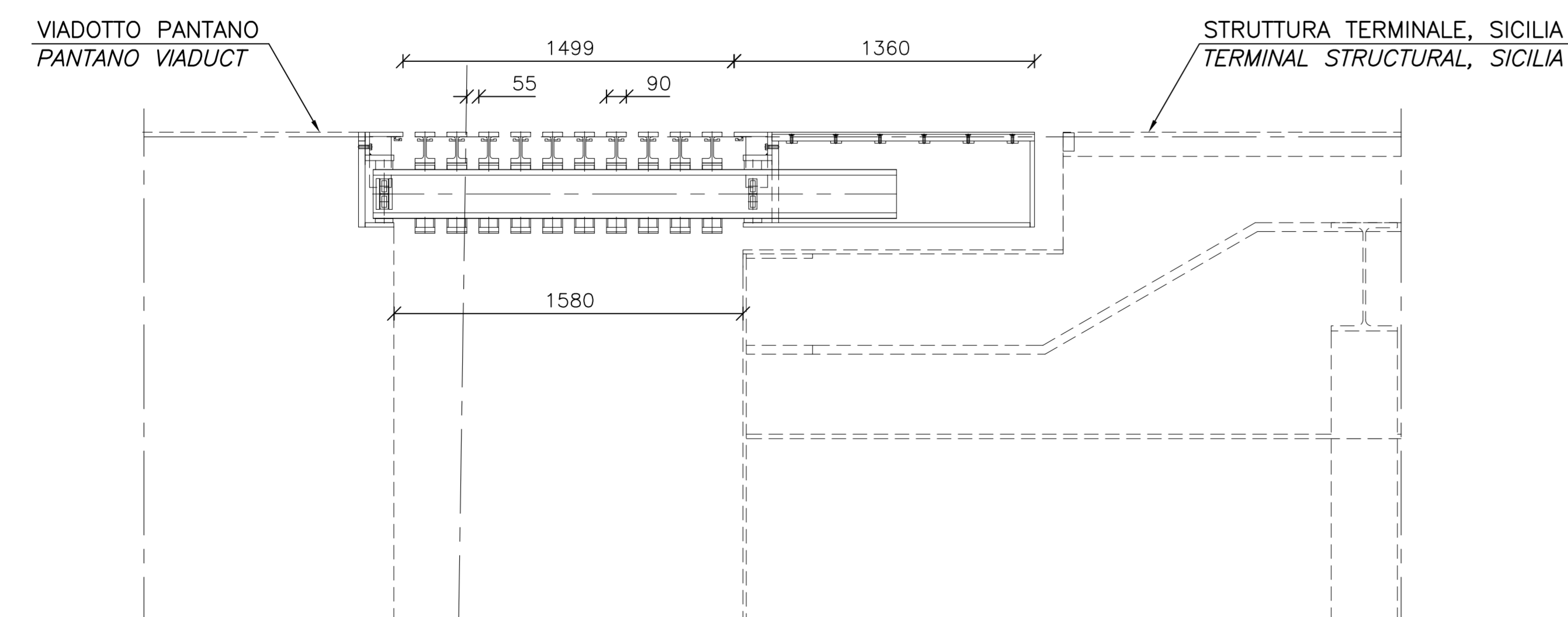


E6-POSIZIONE NEUTRALE

SCALA 1:20

E6 - NEUTRAL POSITION

SCALE 1:20

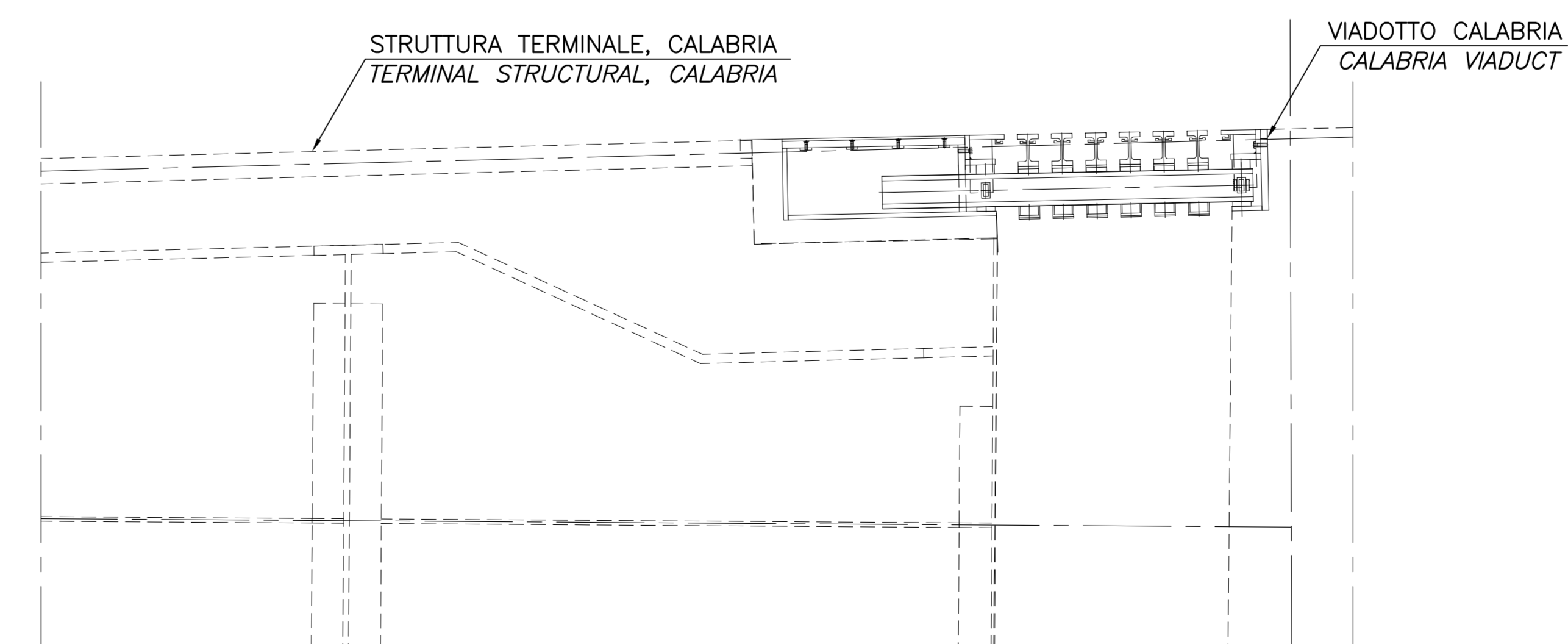


E8-POSIZIONE NEUTRALE

SCALA 1:20

E8 - NEUTRAL POSITION

SCALE 1:20



NOTE GENERALI

NOTE:

DIMENSIONI: TUTTE LE DIMENSIONI SONO IN MILLIMETRI, SALVO OVE DIVERSAMENTE INDICATO.

ELABORATI DI RIFERIMENTO:

CG1000-PSXDPSV-000000000-01 NOTE GENERALI  
CG1000-PDXDPSS-A0GE000000-01 SCHEMA GIUNTI D'ESPANSIONE, GENERALE  
CG1000-PSDPSS-A0AM000000-03 SPECIFICHE PRESTAZIONALI - GIUNTI D'ESPANSIONE, STRADALI

NOTES:

DIMENSIONS: DIMENSIONS ARE IN MILLIMETRES UNLESS OTHERWISE NOTED.

REFERENCES:

CG1000-PSXDPSV-000000000-02 GENERAL NOTES  
CG1000-PDXDPSS-A0GE000000-01 EXPANSION JOINTS, OVERVIEW  
CG1000-PSDPSS-A0AM000000-03 PERFORMANCE SPECIFICATION EXPANSION JOINTS, ROADWAY

**Stretto di Messina**  
Concessionario per la progettazione, realizzazione e gestione del collegamento stabile tra la Sicilia e il Continente  
 Oggetto di diritto pubblico  
 Legge n° 1158 del 17 dicembre 1971, modificata dal D.Lgs. n° 114 del 24 aprile 2003

**PONTE SULLO STRETTO DI MESSINA**  
 PROGETTO DEFINITIVO

**EUROLINK S.C.p.A.**  
IMPREGILO S.p.A. (Mandatante)  
 SOCIETA' ITALIANA PER CONDOTTE D'ACQUA S.p.A. (Mandatante)  
 COOPERATIVA MURATORI E CEMENTISTI - C.M.C. di Ravenna Soc. Coop. a.r.l. (Mandatante)  
 SACOR S.A.S. (Mandatante)  
 ISHKAWAJMA - HARIMA HEAVY INDUSTRIES CO. Ltd. (Mandatante)  
 A.C.I. S.C.P.A. - CONSORZIO STABILE (Mandatante)

IL PROGETTISTA <b>COWI</b> Ing. E.M. Vajz Dott. Ing. E. Pozzi Ordine Ingegneri Milano n° 15408	IL CONTRAENTE GENERALE Project Manager (Ing. P.P. Marcheselli)	STRETTO DI MESSINA Direttore Generale e RIP Validazione (Ing. G. Fiammenghi)	STRETTO DI MESSINA Amministratore Delegato (Dott. P. Ciusci)
---	--	---	--

**OPERA D'ATTRAVERSAMENTO** PS0208\_FD  
 SISTEMI SECONDARI  
 ARTICOLAZIONI  
 GIUNTI ESPANSIONE  
 SCHEMA GIUNTI D'ESPANSIONE STRADALI 2

REV.	DATA	DESCRIZIONE	REDATTO	VERIFICATO	APPROVATO
1.0	20-08-2011	EMISSIONE FINALE	MEW/HP/E	SOA	SOA/HP/E

NUMERO DEL FILE: PS0208\_FD.DWG