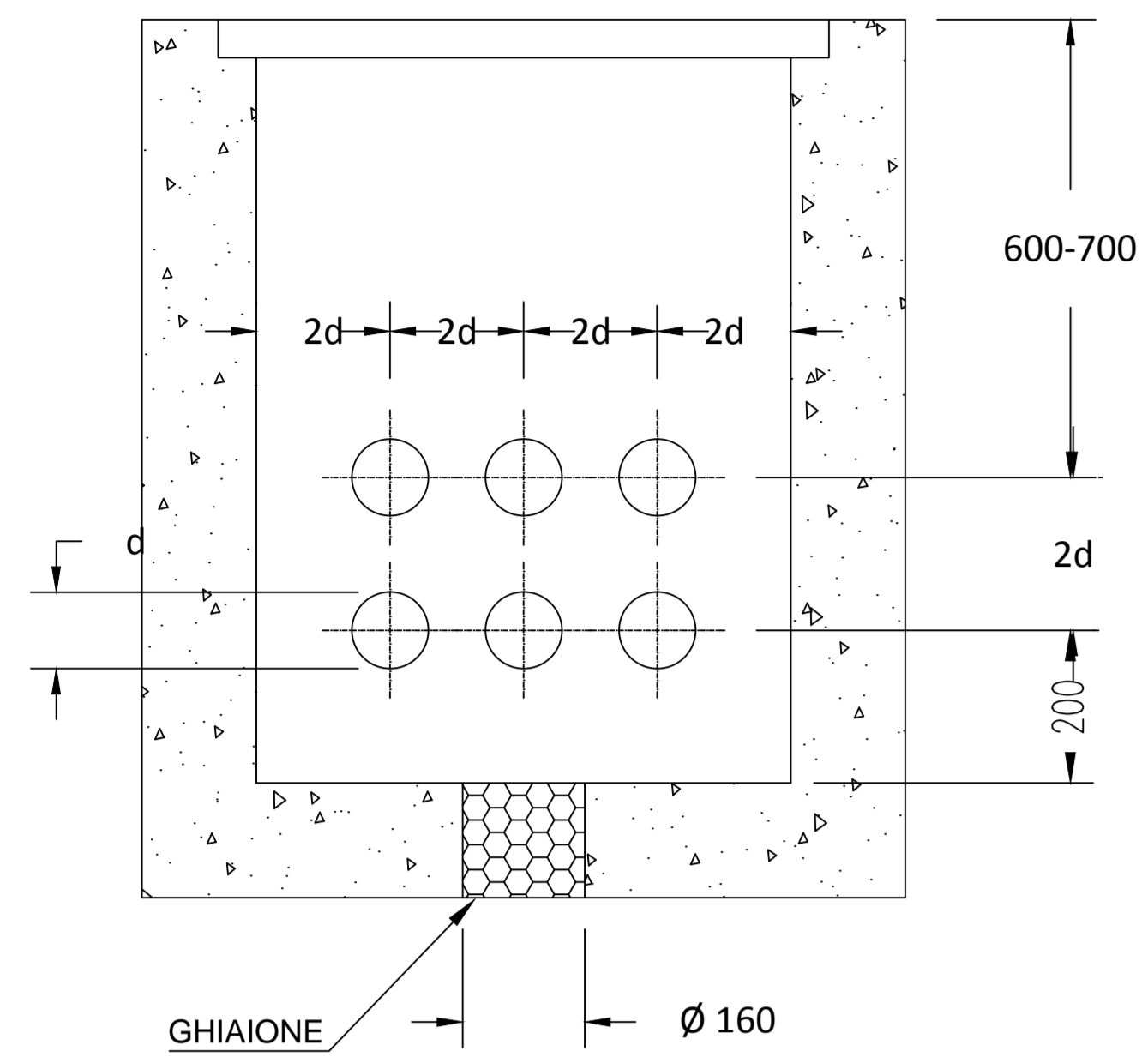
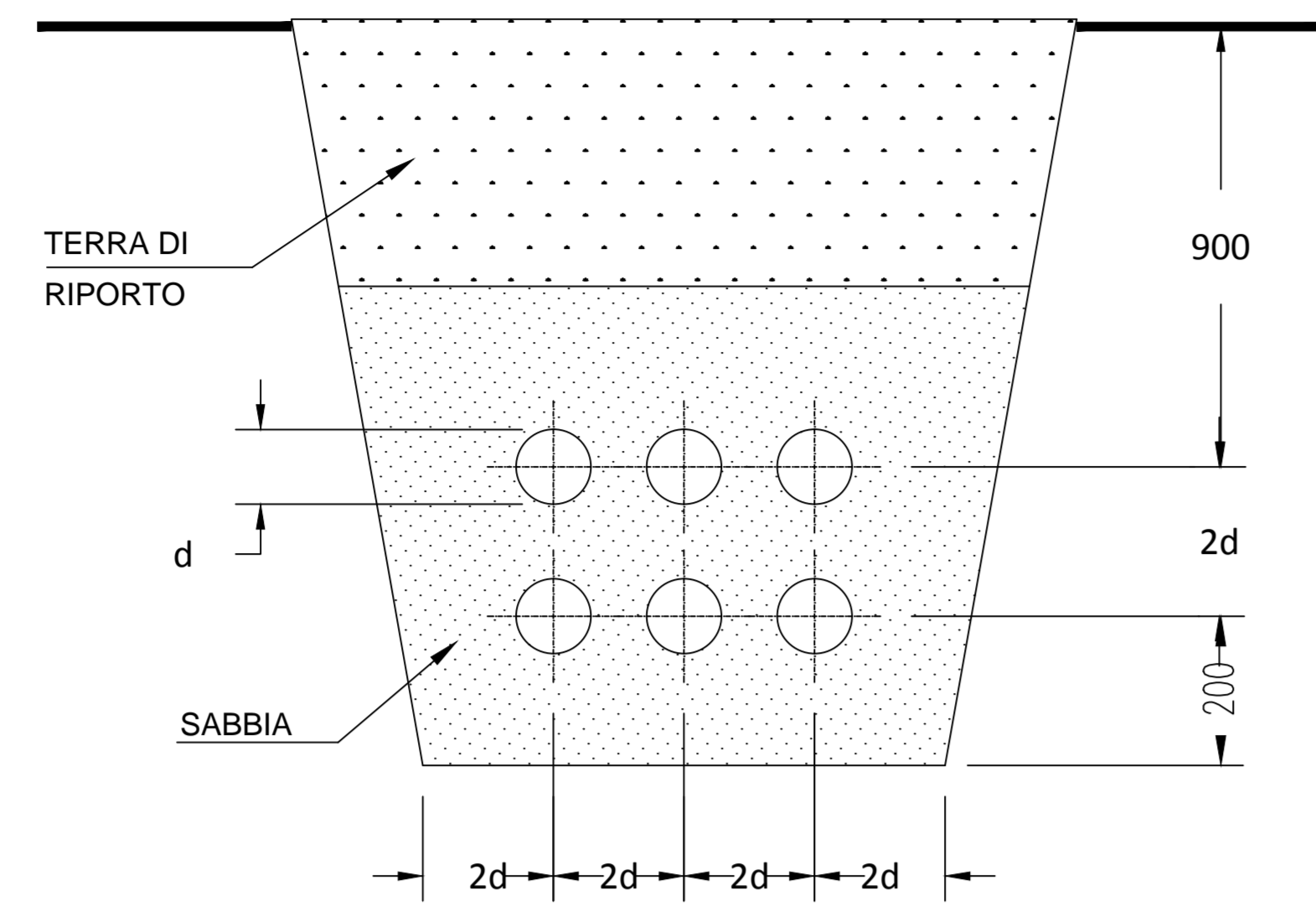


PARTICOLARE 1

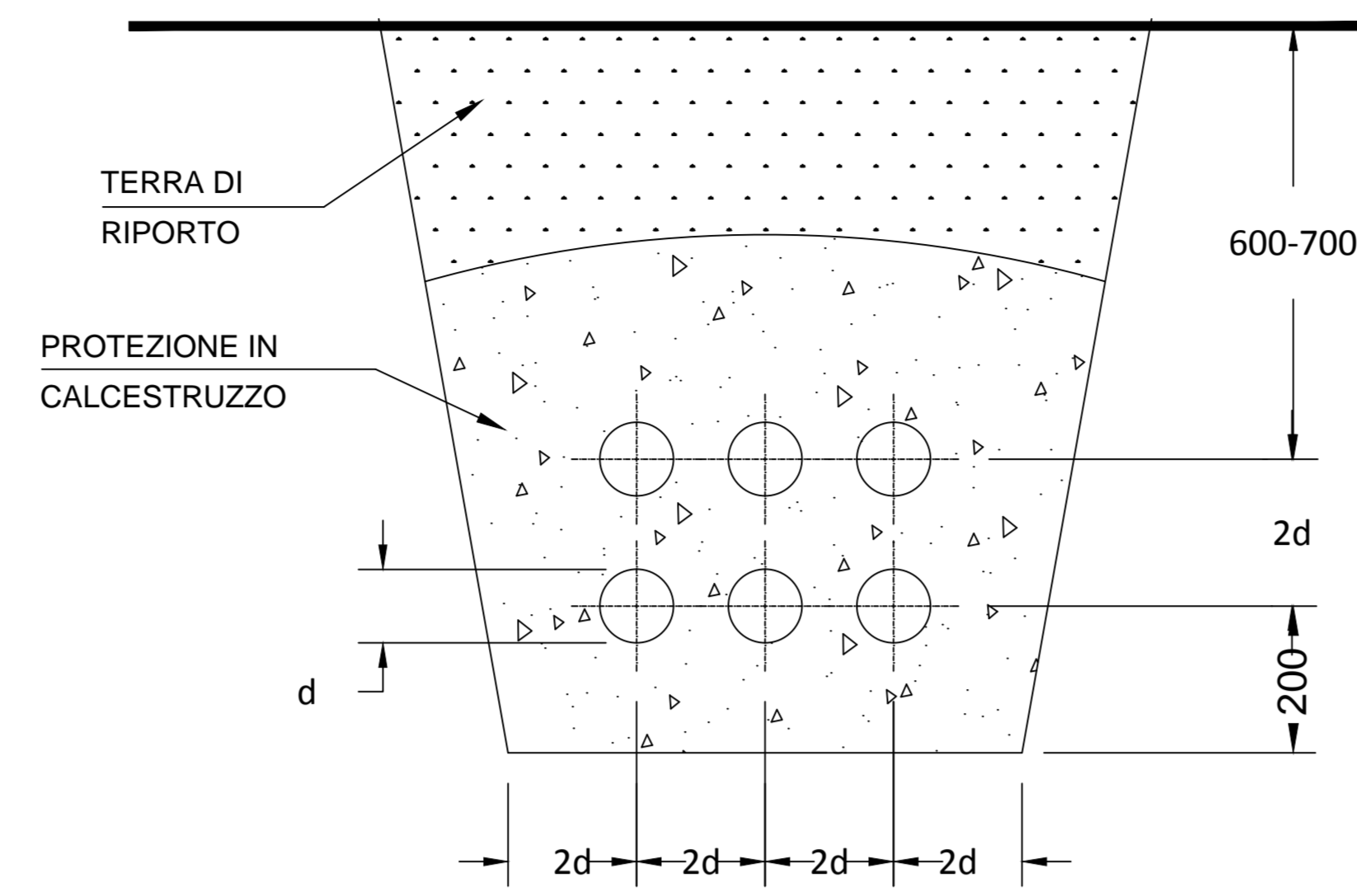


PARTICOLARE 2

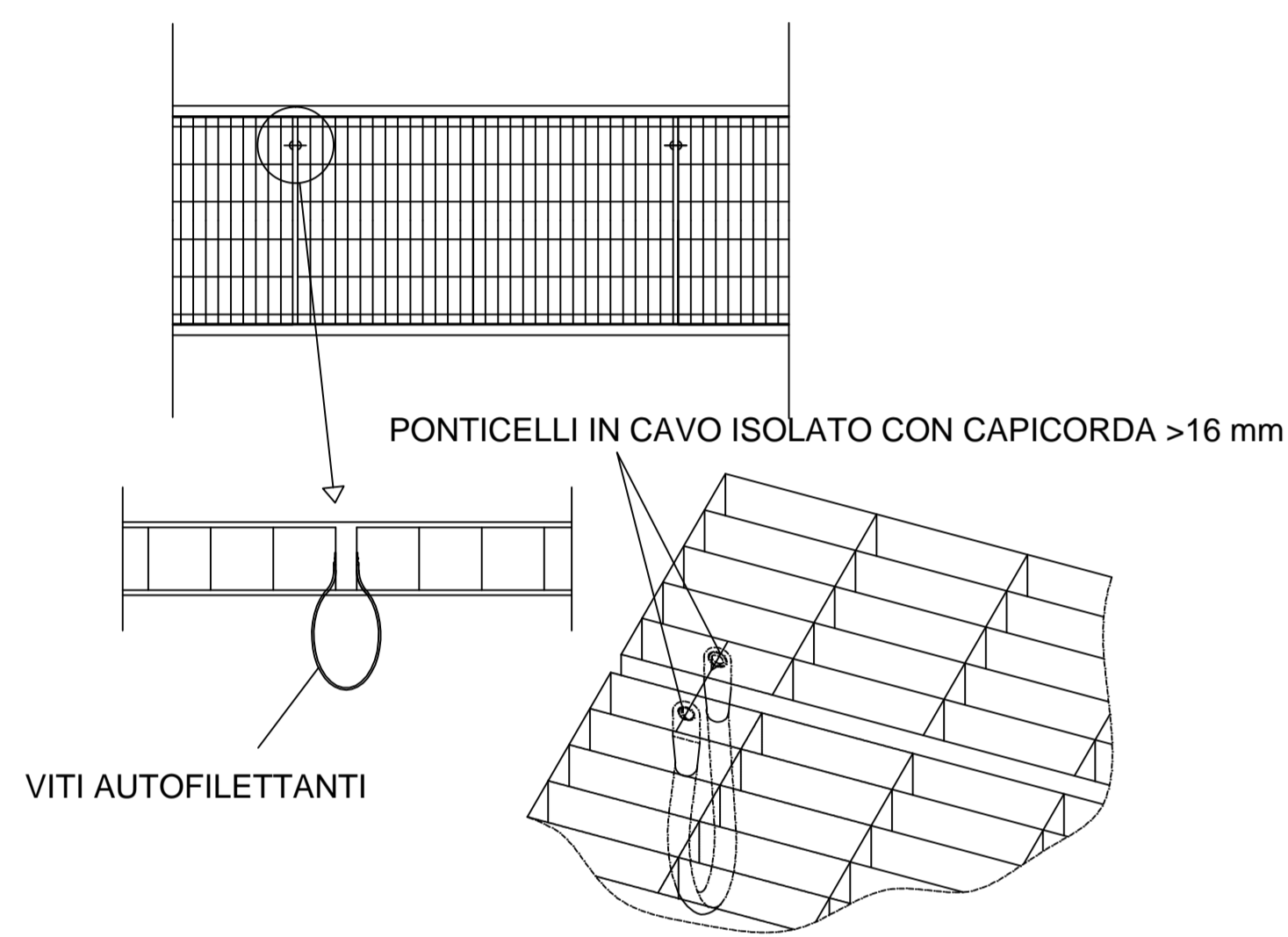


I TUBI IN PVC DEVONO AVERE UNA LEGGERA PENDENZA VERSO UN POZZETTO.

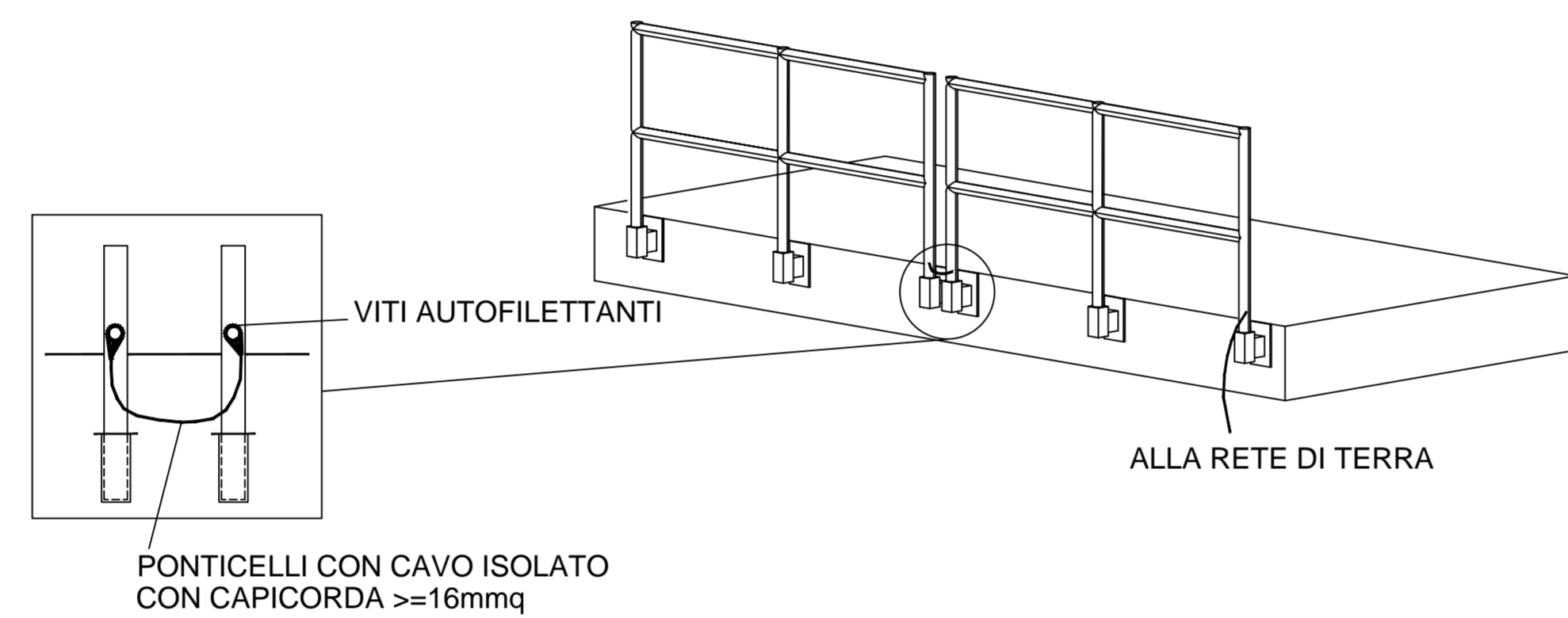
PARTICOLARE 3



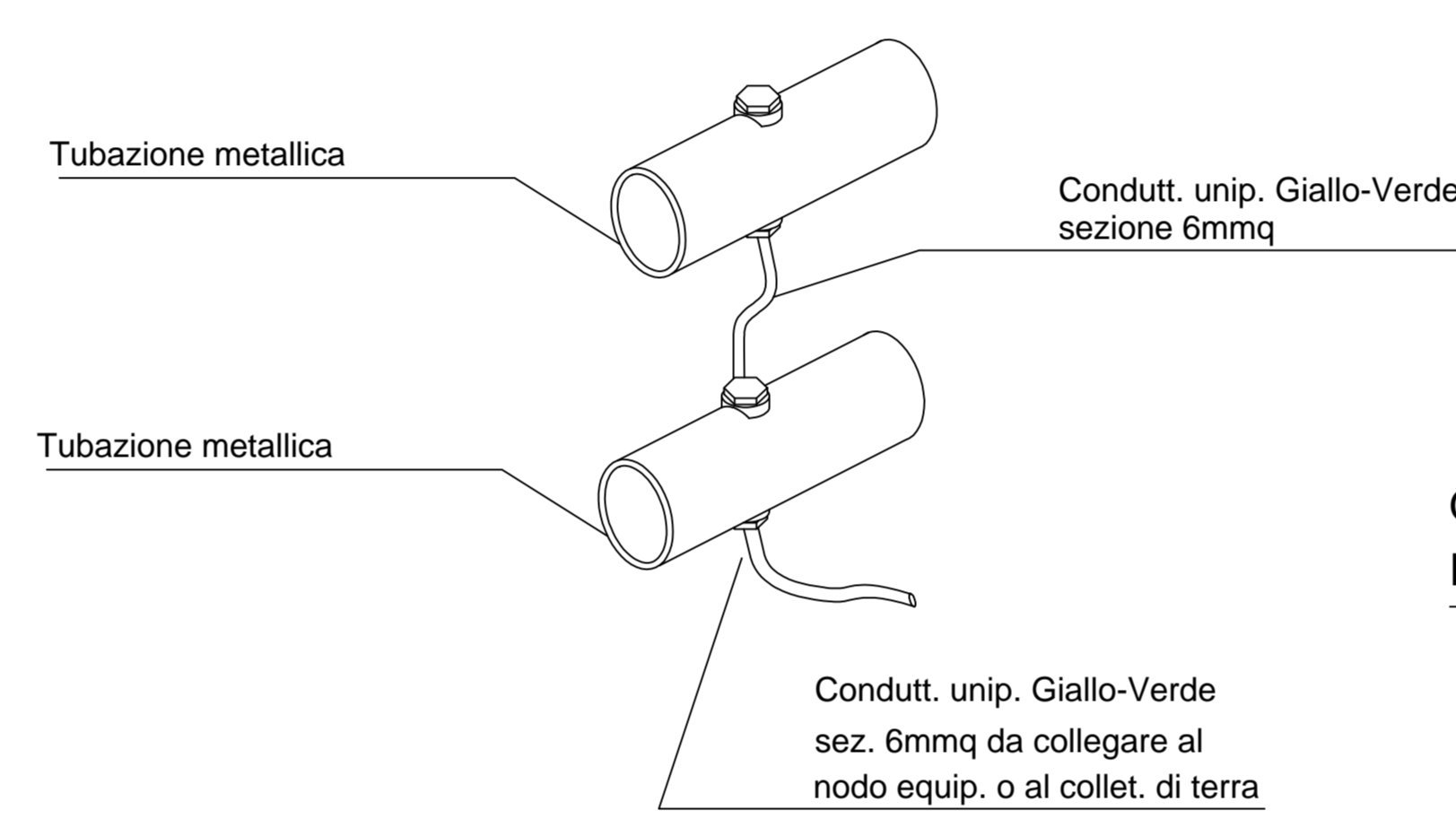
PARTICOLARE 4



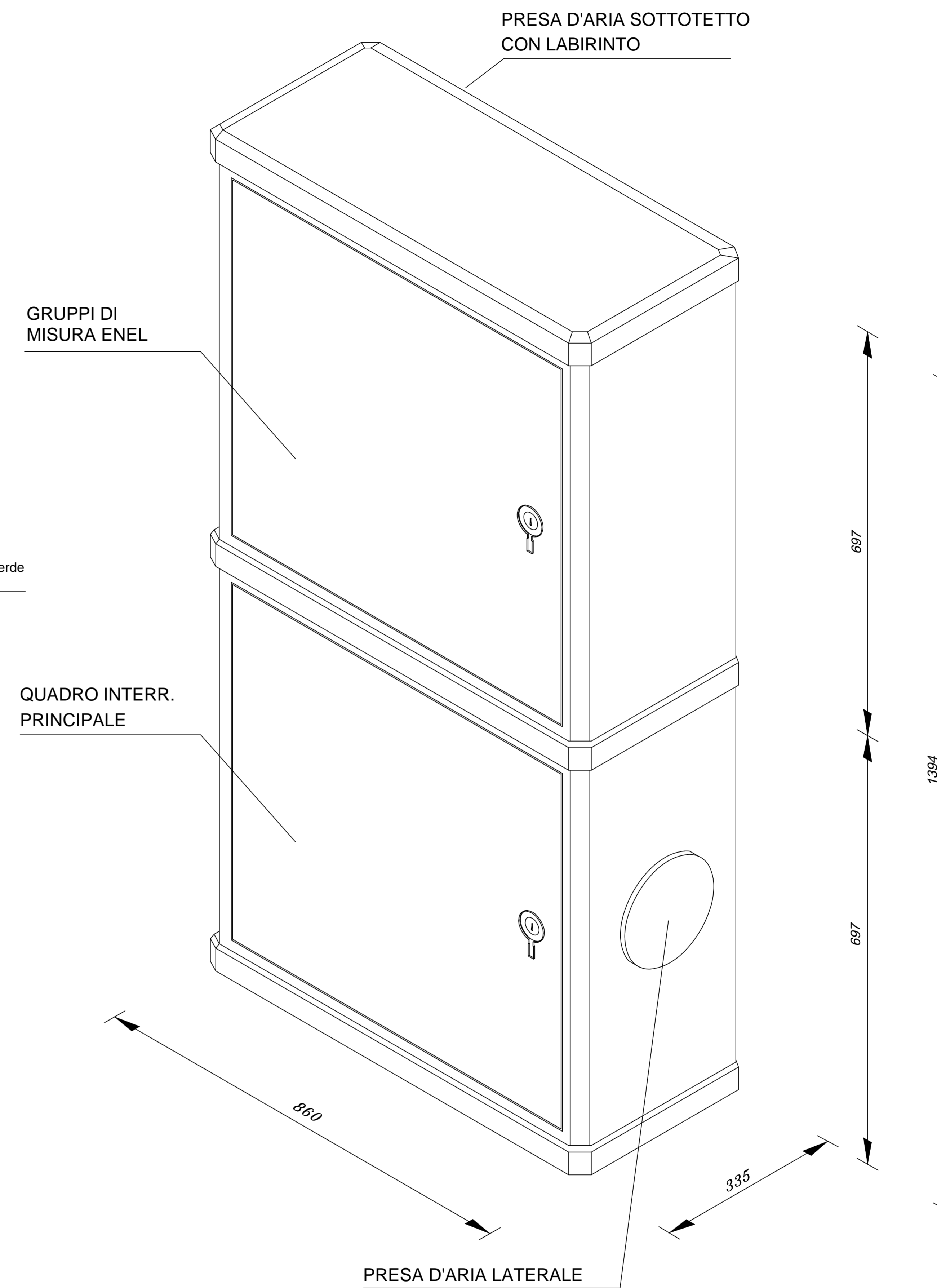
PARTICOLARE 5



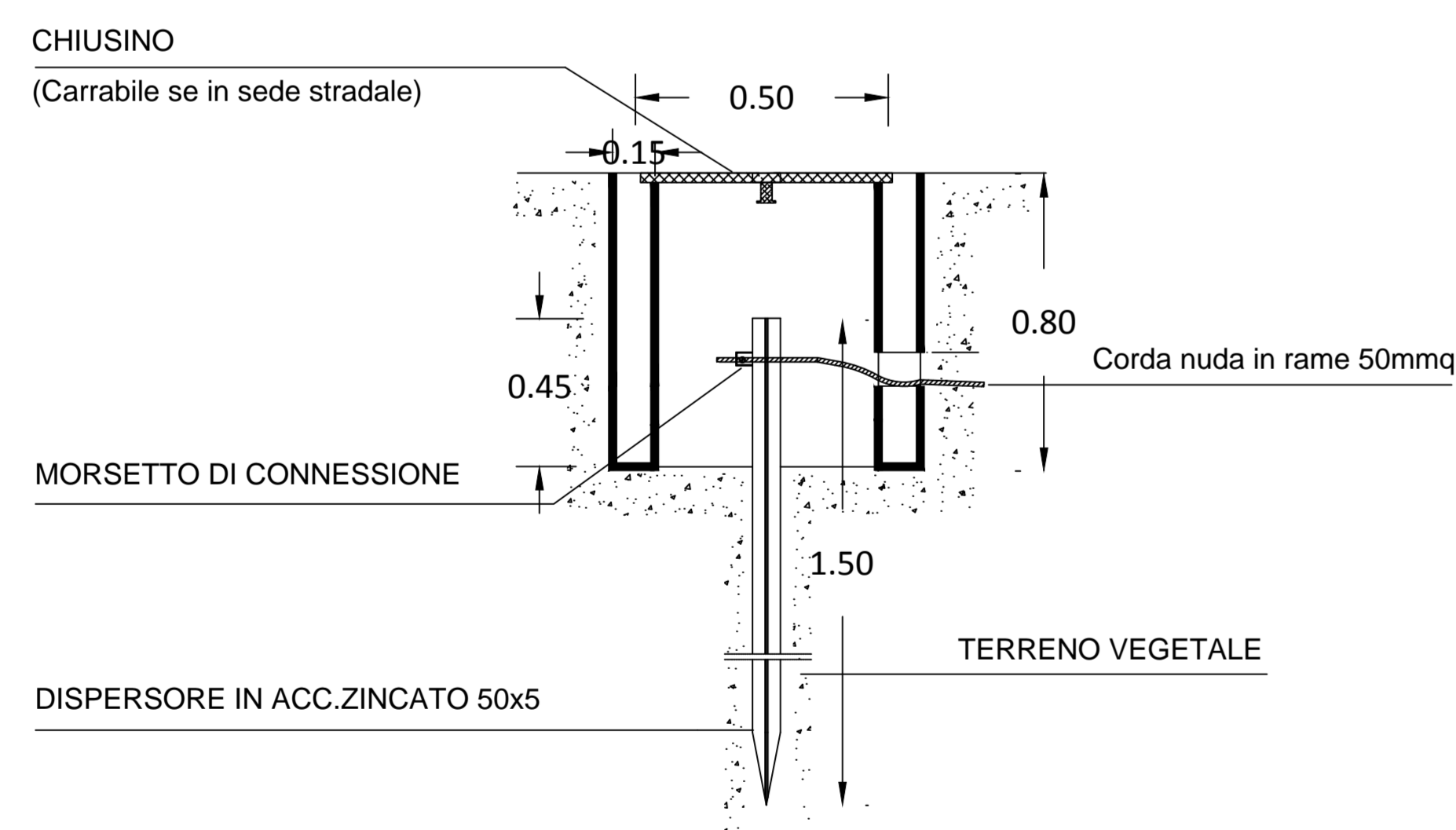
PARTICOLARE 6



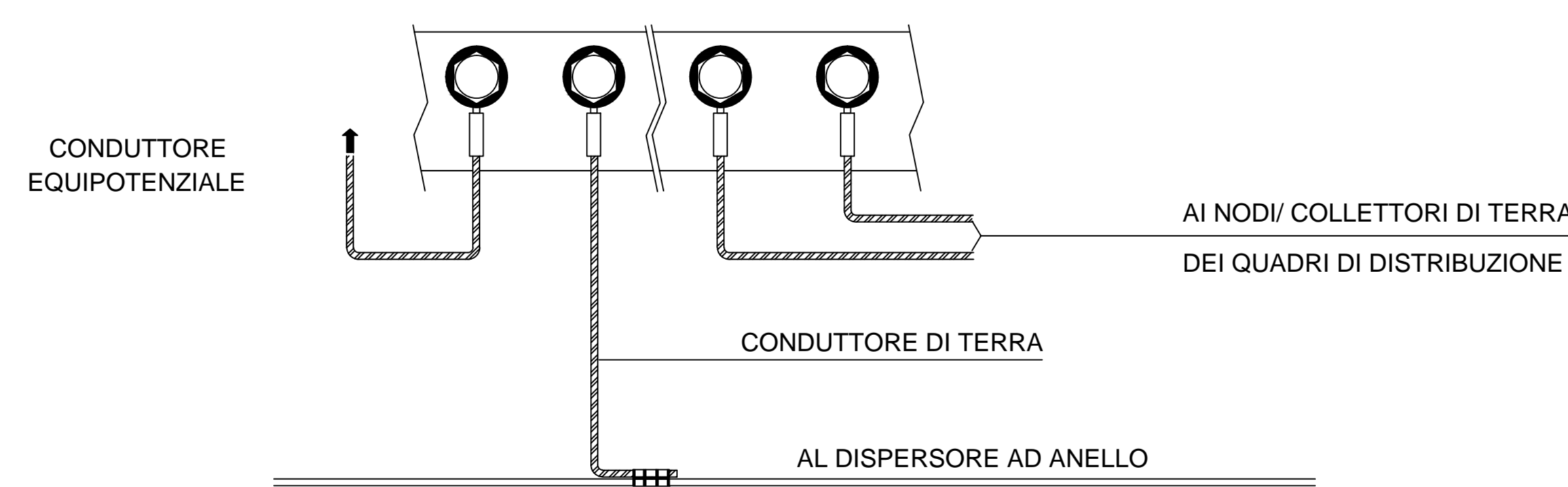
PARTICOLARE 9



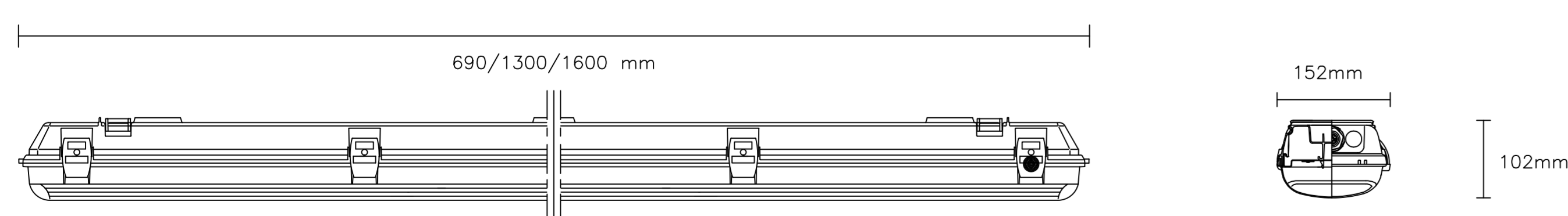
PARTICOLARE 7



PARTICOLARE 8



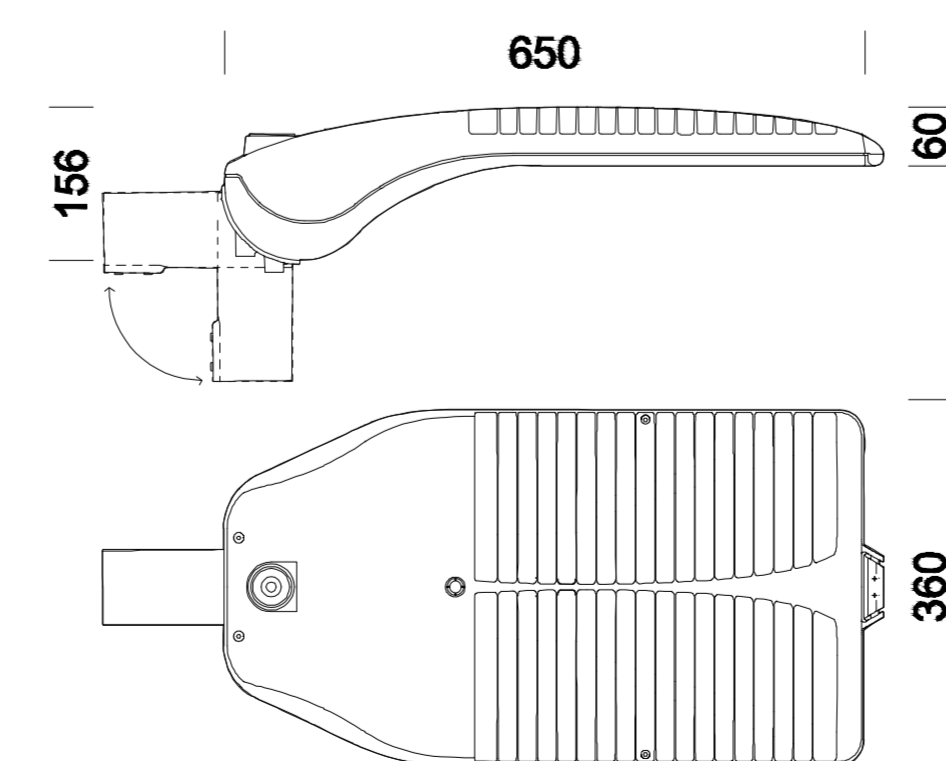
PARTICOLARE 10



ARMATURA ILLUMINANTE TIPO PLAFONIERA A TUBI LED

Apparecchio illuminante, posa a sospensione o plafone. Corpo e schermo in policarbonato antiurto, autoestinguente, anticorrosione, apertura a cerniera con ganci in acciaio inox, aspetto esterno completamente liscio. Riflettore/recuperatore di flusso in alluminio a specchio e finitura superficiale in titanio-magnesio, assenza di iridescenza. Cablaggio elettromeccanico 230V 50Hz, reattore elettromeccanico a basse perdite, starter rapido, condensatore per costi 0,90, fusibile protezione e morsettiera in Nylon®. Caratteristiche e particolarità secondo disegni e disposizioni di capitolato. Grado di protezione IP65 minimo. Tecnologia LED di ultima generazione- vita utile 50.000h al 80%
VERSIONE CON LAMPADA EMERGENZA: In caso di "black-out" la lampada collegata al circuito in emergenza rimane accesa, evitando così problemi dovuti all'improvvisa mancanza di illuminazione. L'autonomia è di 60 min. Al ritorno della tensione la batteria si ricarica automaticamente.

PARTICOLARE 11



ARMATURA STRADALE A LED

Armatura stradale a tecnologia LED applicabile su braccio o testa palo con corpo e coperchio stampati in alluminio pressofuso, alettature di raffreddamento integrate alla copertura, ottiche variabili in alluminio rivestito con argento ad altissima purezza 99,99%, diffusore in vetro spessore 4mm temprato resistente agli shock termici, grado di protezione IP66, classe di isolamento I, fornita e posta in opera. E' inoltre compreso quanto altro occorre per dare l'opera finita. Esecuzione fino a 141W;

ELENCO PARTICOLARI MONTAGGI ELETTRICI:

PARTICOLARE 1:SEZIONE TIPO POZZETTI ELETTRICI

PARTICOLARE 2:SEZIONE TIPO INTERRATA

PARTICOLARE 3:SEZIONE TIPO ATTRAVERSAMENTO STRADALE

PARTICOLARE 4 :MESSA A TERRA GRIGLIATI IN FERRO

PARTICOLARE 5:TIPICO MESSA A TERRA BALAUSTR

PARTICOLARE 6:COLLEGAMENTO EQUIPOTENZIALE TUBAZIONI METALLICHE

PARTICOLARE 7:PARTICOLARE POZZETTO DI TERRA

PARTICOLARE 8: COLLETTORE DI TERRA

PARTICOLARE 9: ARMADIO CONSEGNA ENEL

PARTICOLARE 10:PLAFONIERA A LED

PARTICOLARE 11: ARMATURA STRADALE A LED

REALIZZAZIONE DELLA RETE IDRICA NELL'ABITATO DI CASTELLANETA E POTENZIAMENTO DEL SERBATOIO - PROGETTO DEFINITIVO.

 CUP: E87B15000620005 PROGRAMMA DEGLI INTERVENTI 2016 - 2019

 A CARICO DEI PROVENTI TARIFFARI GIUSTA DELIBERA DEL CONSIGLIO DIRETTIVO AIP N. 31 DEL 28/06/2018

 Il Responsabile del Procedimento: ing. Gaetano J. BARBONE

PROGETTAZIONE

 Il Coordinatore del progetto, Progettista parti idrauliche e opere elettromeccaniche e Coordinatore della Sicurezza in fase progettuale: ing. Michele Alessandro SALICOLA

 Il Progettista delle strutture: ing. Tommaso DI LERMA

 Il Geologo e Progettista ambientale: dott. Alfredo DE GIOVANNI

 Collaboratori: ing. Antonio DISCIPRO, ing. Ruggiero LANDITTE, ing. Francesco Pellegrino PAREO, ing. Francesco SALICOLA, ing. Francesco SANCETTA, geom. Pietro SIMONE

 Il Responsabile ingegneria di Progettazione: ing. Massimo FELLEGRINI

 Il Direttore Appalto: ing. Andrea VOLPE

Elaborato B23 **Serbatoio di progetto: Standard di montaggio elettrici**

 Codice Intervento: P1388 Codice SAP: 21/19073 Prot. 33246 Scala:

 Data 10/04/2019

 Tabella di revisione:

N. Rev.	Data	Descrizione	Disegnato	Controllato	Approvato
00	10/04/2019	Emesso per PROGETTO DEFINITIVO	/	/	/