

SEZIONE A-A

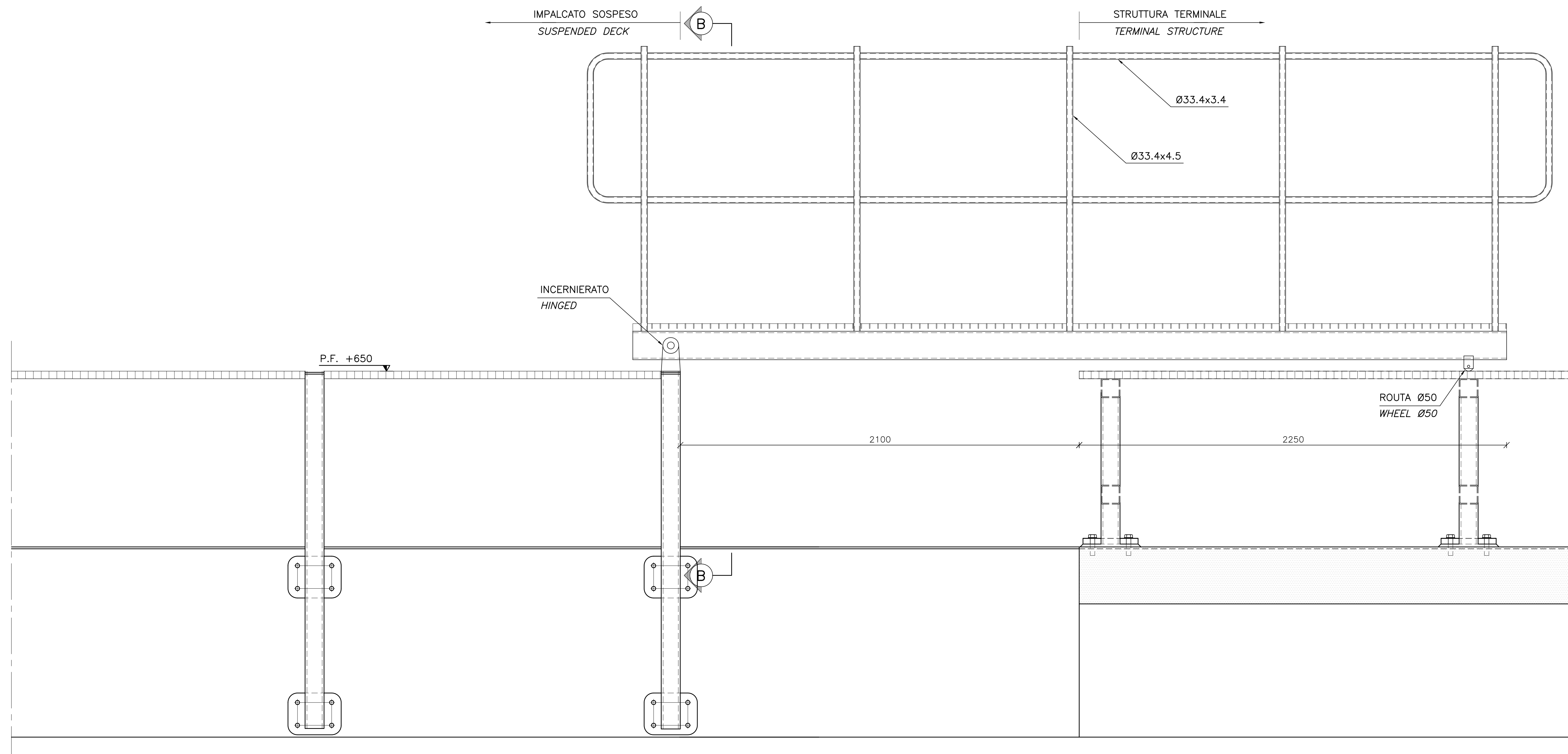
SCALA 1:10

BARRIERA FRANGIVENTO, BARRIERA ACUSTICA,
PIASTRE DI ALLUMINIO, FERMAPIEDE, CONDOTTE DELL'ACQUA E RINGHIERE NON MOSTRATE PER CHIAREZZA

SECTION A-A

SCALE 1:10

WIND SCREEN, NOISE BARRIER, ALUMINIUM PLATES, KICK PLATE, WATER PIPES AND RAILING NOT SHOWN FOR CLARITY



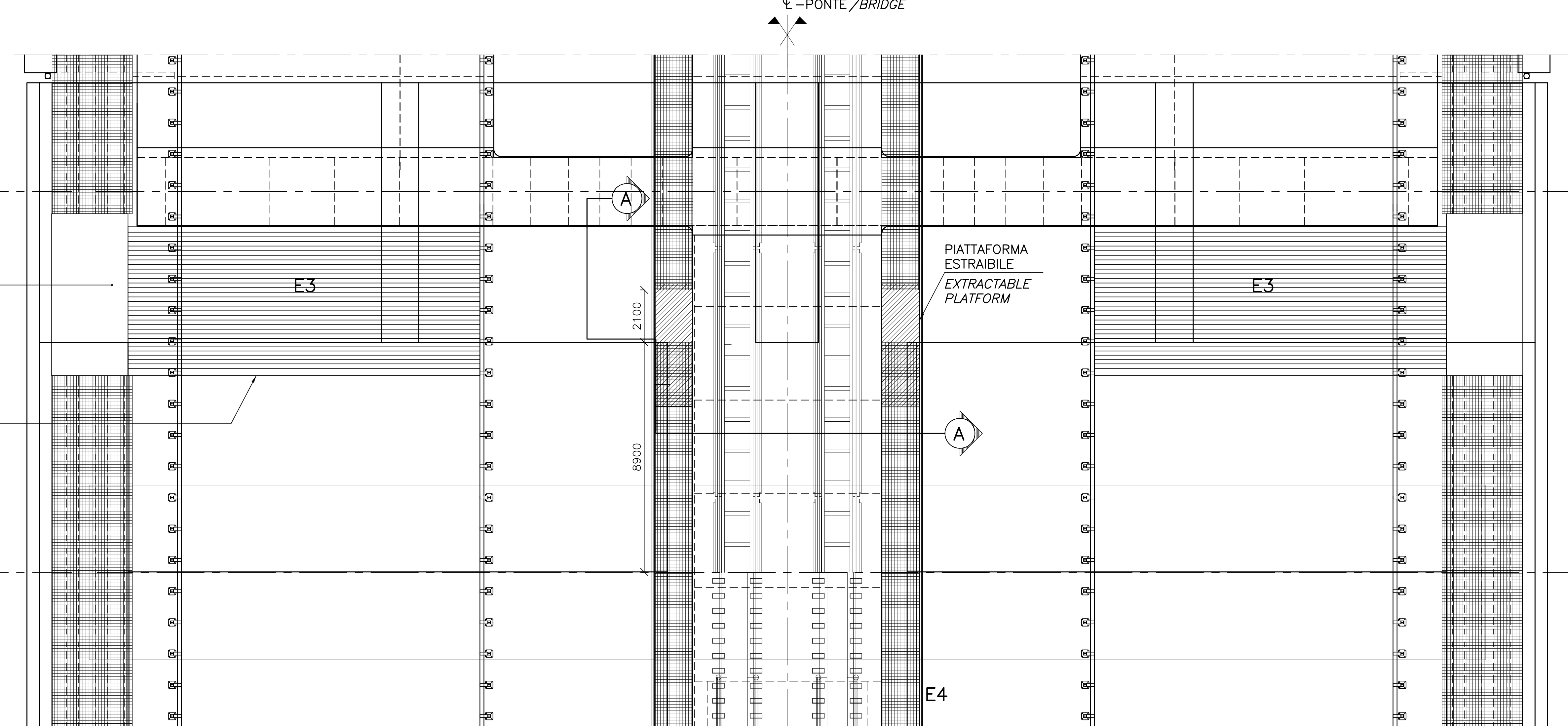
PIANTA

SCALA 1:100

PLAN

SCALE 1:100

CL - PONTE / BRIDGE

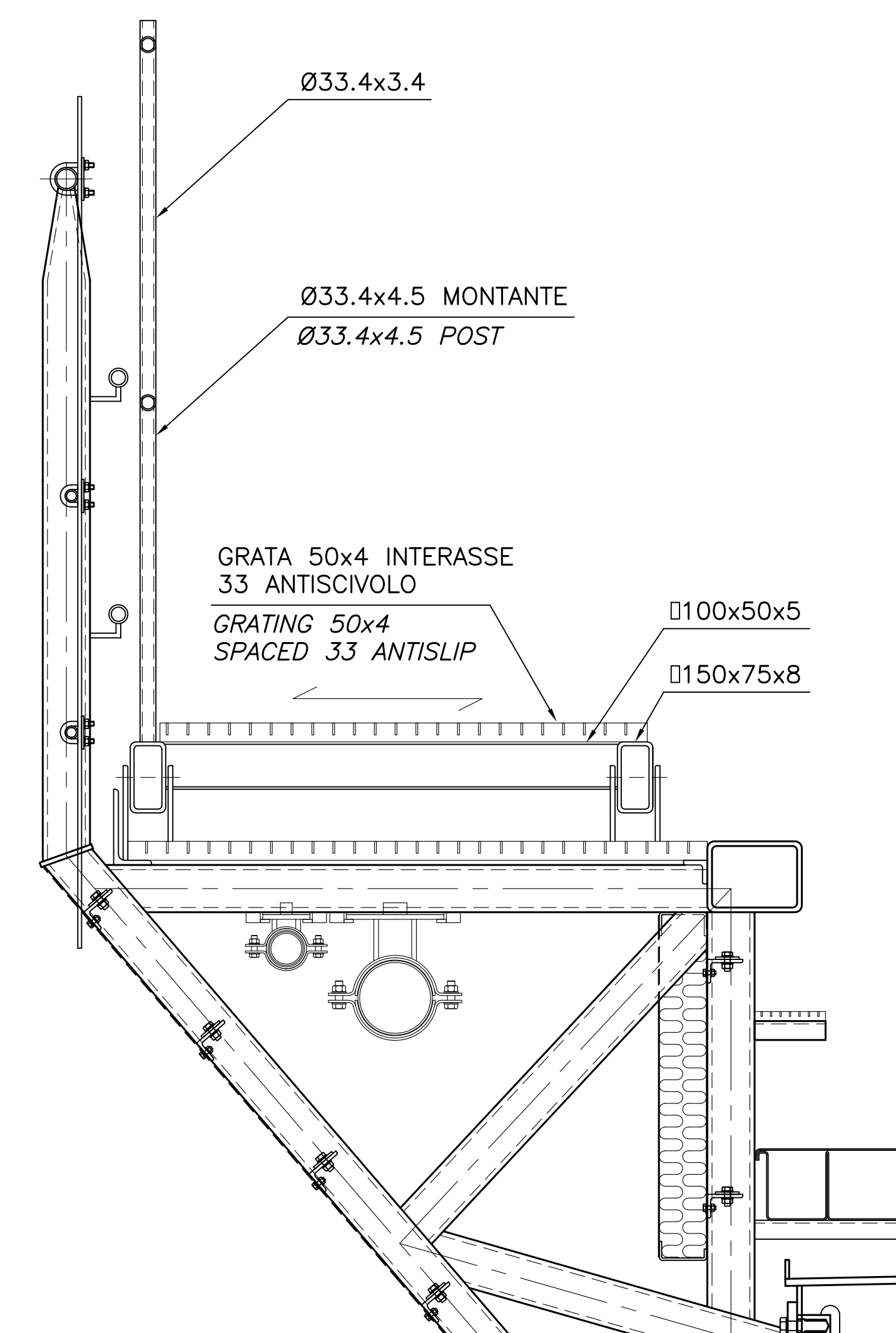


SEZIONE B-B

SCALA 1:10

SECTION B-B

SCALE 1:10



NOTE GENERALI

NOTE:

DIMENSIONI: TUTTE LE DIMENSIONI SONO IN MILLIMETRI, SALVO OVE DIVERSAMENTE INDICATO.

MATERIALI: ACCIAIO S355J2+N

SUPERFICIALI: GALVANIZZATE A CALDO CON SPESSORE 140µM

ELABORATI DI RIFERIMENTO:

CG1000-PSXDPVS-000000000-01 NOTE GENERALI
CG1000-PPXDPSS-R400000000-01 MARCIAPIEDE FERROVIARIO, PIANTA E PROSPETTO
CG1000-PBXDPSS-R400000000-01 MARCIAPIEDE FERROVIARIO, SEZIONI E DETTAGLI

NOTES:

DIMENSIONS: DIMENSIONS ARE IN MILLIMETRES UNLESS OTHERWISE NOTED.

MATERIALS: STEEL S355J2+N

SURFACE TREATMENT: TO BE HOT DIP GALVANISED 140µM

REFERENCES:

CG1000-PSXDPVS-000000000-02 GENERAL NOTES
CG1000-PPXDPSS-R400000000-01 PLATFORM ALONG RAILWAY, PLAN AND ELEVATION
CG1000-PBXDPSS-R400000000-01 PLATFORM ALONG RAILWAY, SECTIONS AND DETAILS

Stretto di Messina
Concessionario per la progettazione, redazione e gestione del collaudo stabile tra lo Stretto e il Continente
 Oggetto di diritto pubblico
 Legge n° 1108 del 17 dicembre 1971, modificata dal D.Lgs. n° 114 del 24 aprile 2003

PONTE SULLO STRETTO DI MESSINA
 PROGETTO DEFINITIVO

EUROLINK S.C.p.A.
IMPREGILO S.p.A. (Mandatante)
 SOCIETA' ITALIANA PER CONDOTTE D'ACQUA S.p.A. (Mandatante)
 COOPERATIVA MURATORI E CEMENTISTI - C.M.C. di Ravenna Soc. Coop. a.r.l. (Mandatante)
 SACOR S.A.S. (Mandatante)
 ISHKAWAJIMA - HARIMA HEAVY INDUSTRIES CO. Ltd. (Mandatante)
 A.C.I. S.C.P.A. - CONSORZIO STABILE (Mandatante)

IL PROGETTISTA COWI Ing. E.M. Vajz	IL CONTRAENTE GENERALE Project Manager (Ing. P.P. Marcheselli)	STRETTO DI MESSINA Direttore Generale e RIP Validazione (Ing. G. Fiammenghi)	STRETTO DI MESSINA Amministratore Delegato (Dott. P. Cusco)
-------------------------------------------------	----------------------------------------------------------------------	---------------------------------------------------------------------------------------	-------------------------------------------------------------------

OPERA D'ATTRAVERSAMENTO PS0221_FD
 SISTEMI SECONDARI
 STRUTTURE SECONDARIE
 GENERALE
 MARCIAPIEDE FERROVIARIO - DISPOSITIVO DI ESPANSIONE

REV.	DATA	DESCRIZIONE	REDATTO	VERIFICATO	APPROVATO	SCALA:
10	20-08-2011	EMMISSIONE FINALE	MEW/NELE	JE-GR	JE/GR/SS/A	1:100

NOME DEL FILE: PS0221_FD.DWG