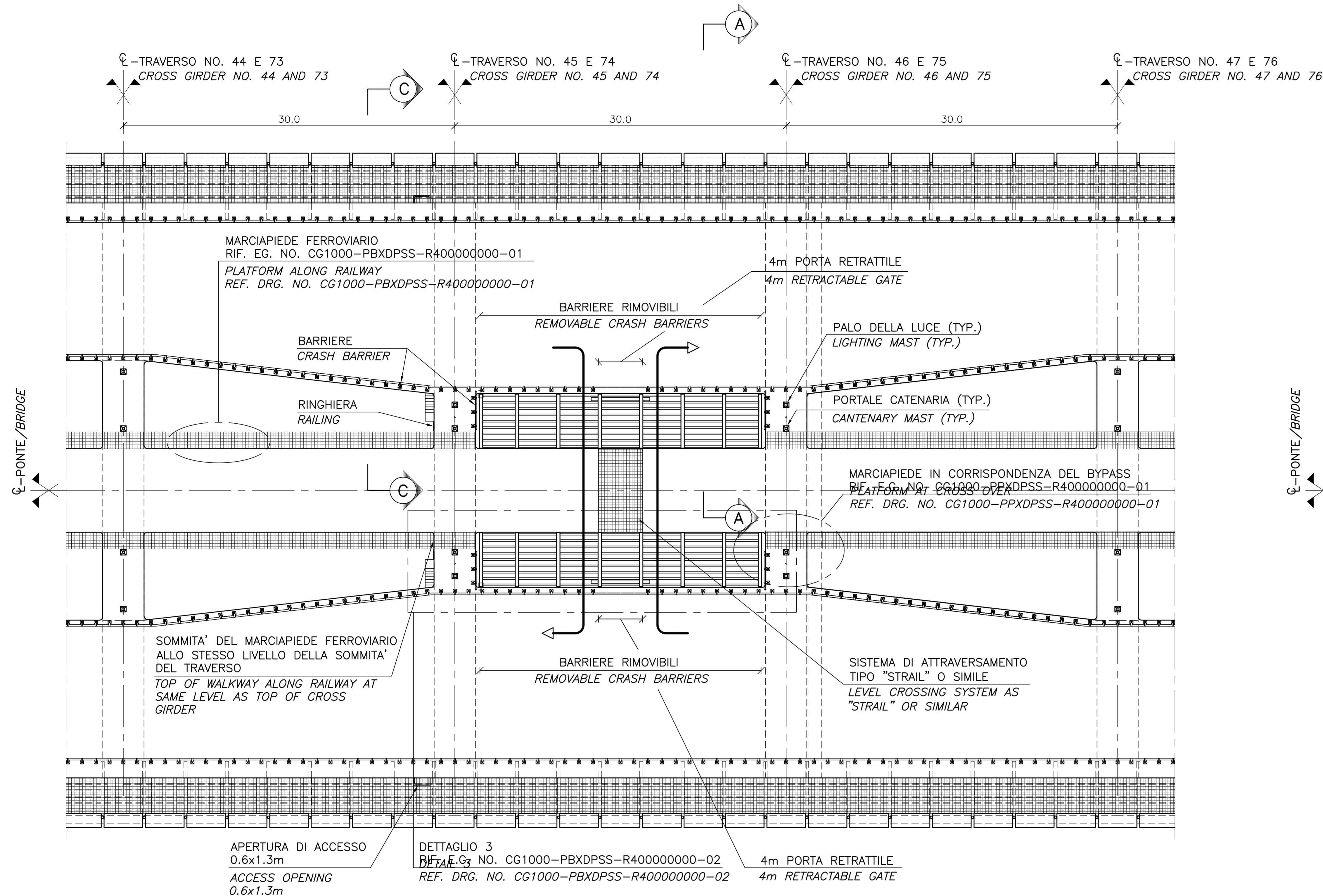
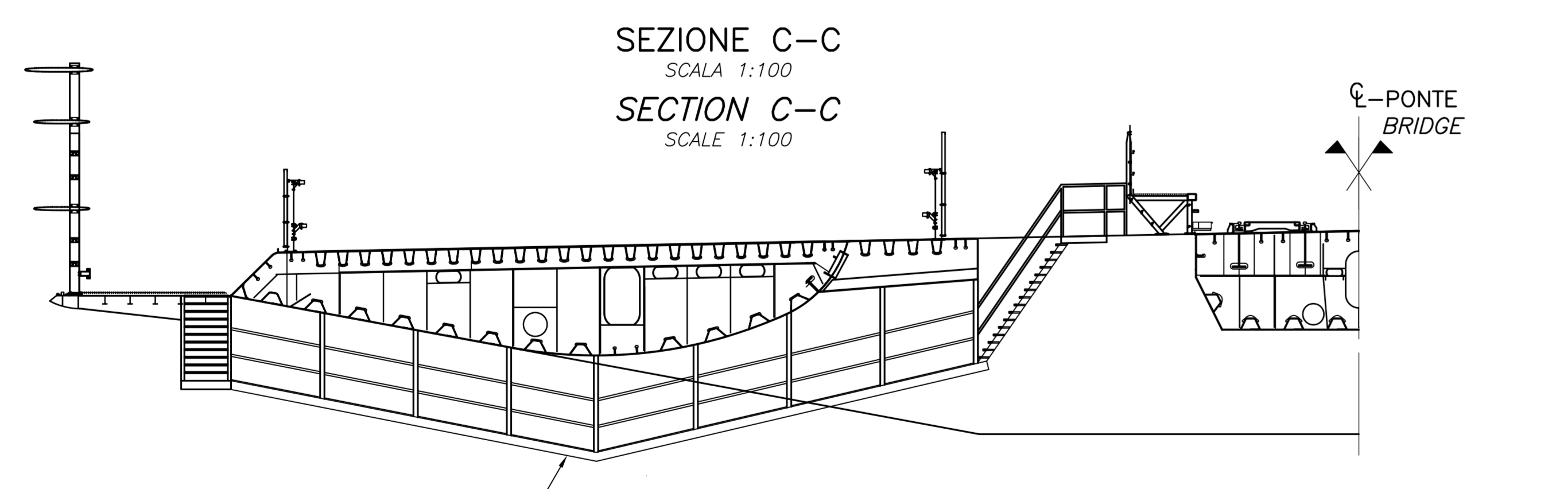
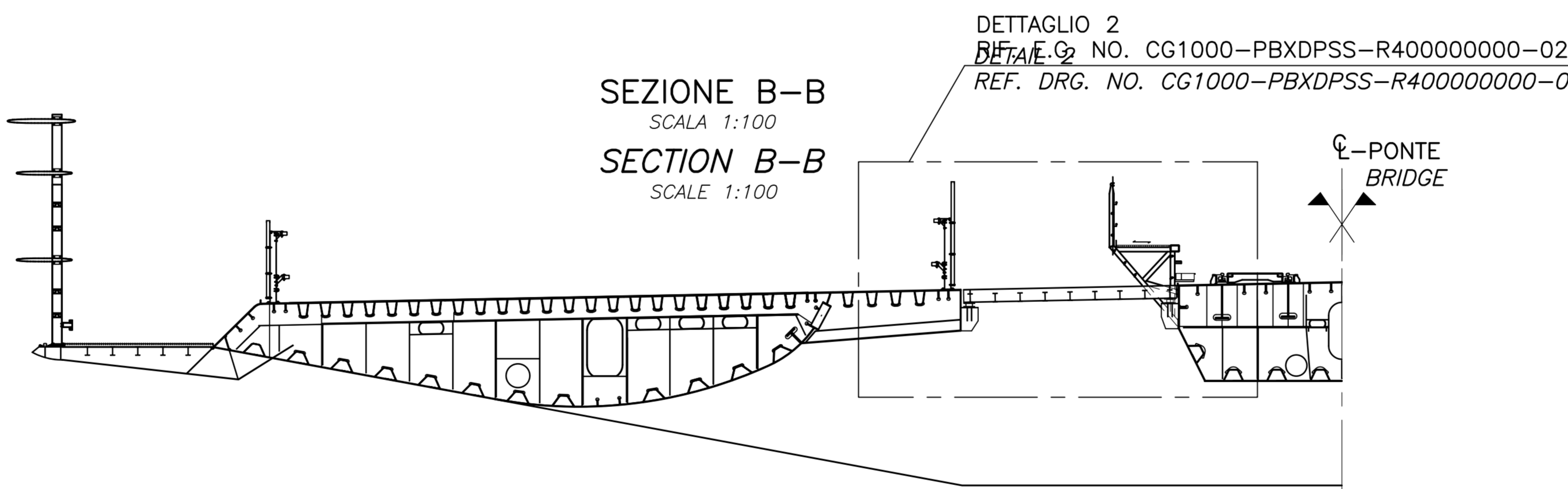
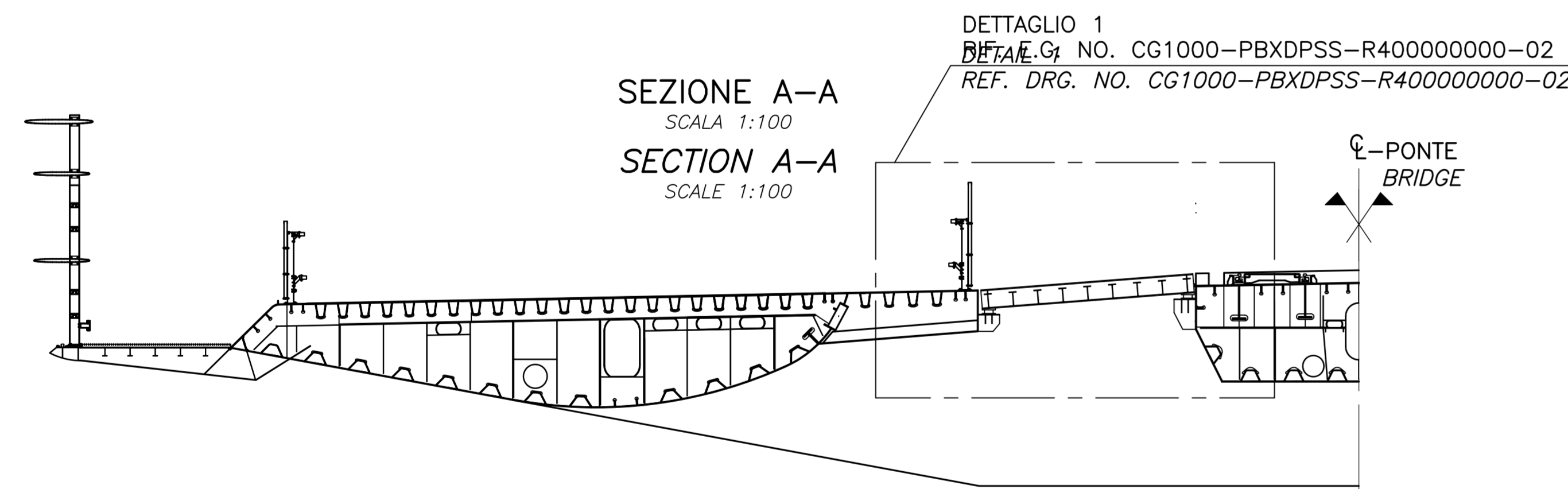
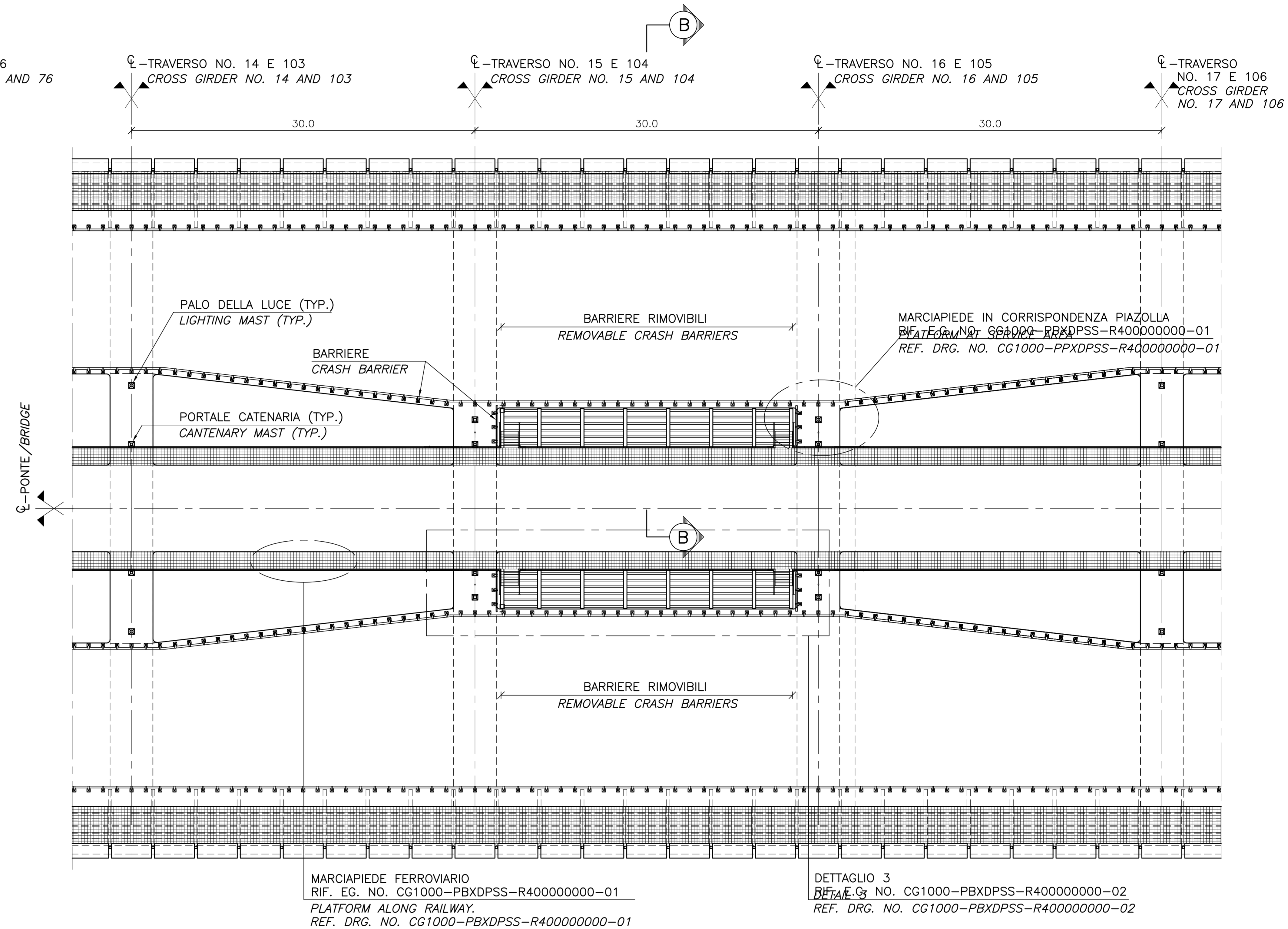


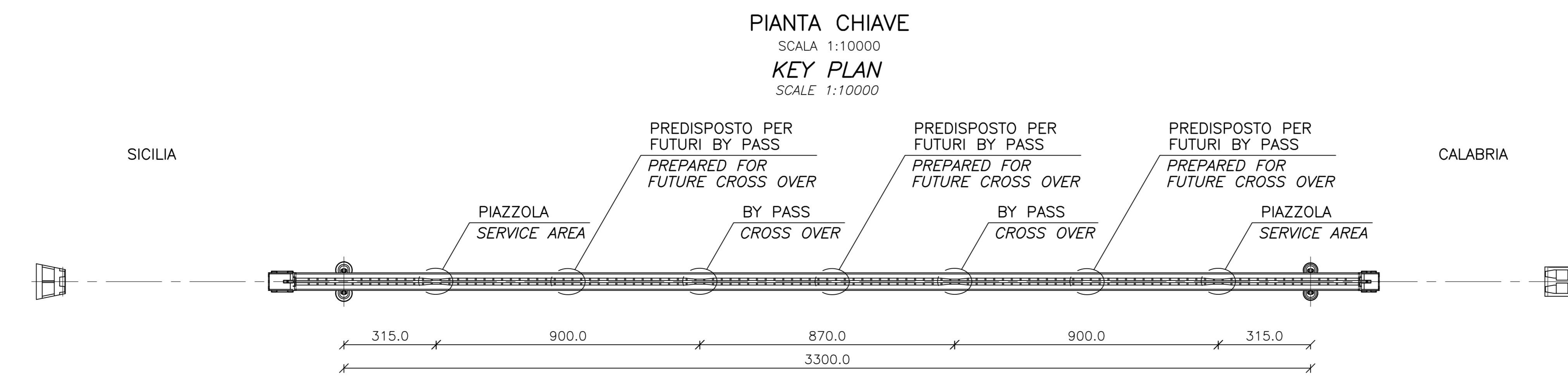
PIANTA BY PASS
SCALA 1:200
PLAN CROSS OVER
SCALE 1:200



PIANTA PIAZZOLA
SCALA 1:200
PLAN SERVICE AREA
SCALE 1:200



PASSERELLA PER L'ACCESSO DALLA CORSA DI SERVIZIO AL TRAVESSO IN CORRISPONDENZA DEL BY PASS
WALKWAY FOR ACCESS FROM SERVICE LANE TO CROSS GIRDER AT CROSS OVER



NOTE:
DIMENSIONI: TUTTE LE DIMENSIONI SONO IN METRI, SALVO OVE DIVERSAMENTE INDICATO.

ELABORATI DI RIFERIMENTO:
CG1000-PSXDPVS-0000000000-01 NOTE GENERALI
CG1000-PBXDPSS-R400000000-01 MARCIAPIEDE FERROVIARIO, SEZIONI E DETTAGLI
CG1000-PBXDPSS-R400000000-02 BY PASS, DETTAGLI

NOTES:
DIMENSIONS: DIMENSIONS ARE IN METRES UNLESS OTHERWISE NOTED.

REFERENCES:
CG1000-PSXDPVS-0000000000-02 GENERAL NOTES
CG1000-PBXDPSS-R400000000-01 PLATFORM ALONG RAILWAY, SECTIONS AND DETAILS
CG1000-PBXDPSS-R400000000-02 CROSS OVER, DETAILS

Stretto di Messina
EUROLINK S.p.A. (Mandatario)
SOCIETA' ITALIANA PER CONDOTTE D'ACQUA S.p.A. (Mandatario)
COOPERATIVA MURATORI E CEMENTISTI - C.M.C. di Ravenna Soc. Coop. a.r.l. (Mandatario)
SACOR S.A.S. (Mandatario)
ISHIKAWAJIMA - HARIMA HEAVY INDUSTRIES CO. Ltd. (Mandatario)
A.C.I. S.C.P.A. - CONSORZIO STABILE (Mandatario)

EUROLINK S.C.p.A.
IMPRESEGO S.p.A. (Mandatario)

IL PROGETTISTA
COWI
Ing. E.M. Vajz
Ordine Ingegneri Milano n° 15408

IL CONTRINTE GENERALE
Ing. P.P. Marcheselli

STRETTO DI MESSINA
Direttore Generale e RSP Valutazione
Ing. G. Fiammenghi

STRETTO DI MESSINA
Amministratore Delegato
(Dott. P. Cusco)

OPERA D'ATTRAVERSAMENTO Ps0223_F0
SISTEMA SECONDARI
STRUTTURE SECONDARIE
GENERALE
BY PASS - PIANTE E SEZIONE

REV.	DATA	DESCRIZIONE	REDATTO	VERIFICATO	APPROVATO	SCALE
10	20-06-2011	EMISSIONE FINALE	RCU	JPR	LEE/SSA	VARIE

NUMERO DEL FILE: PS0223_F0.DWG