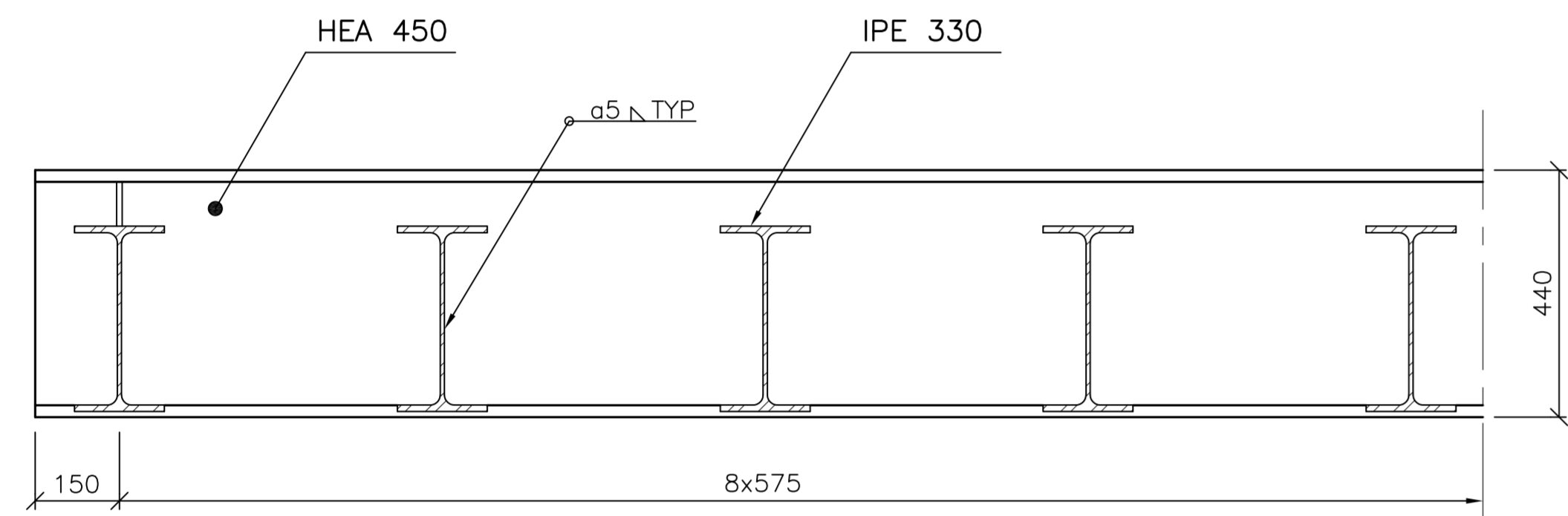
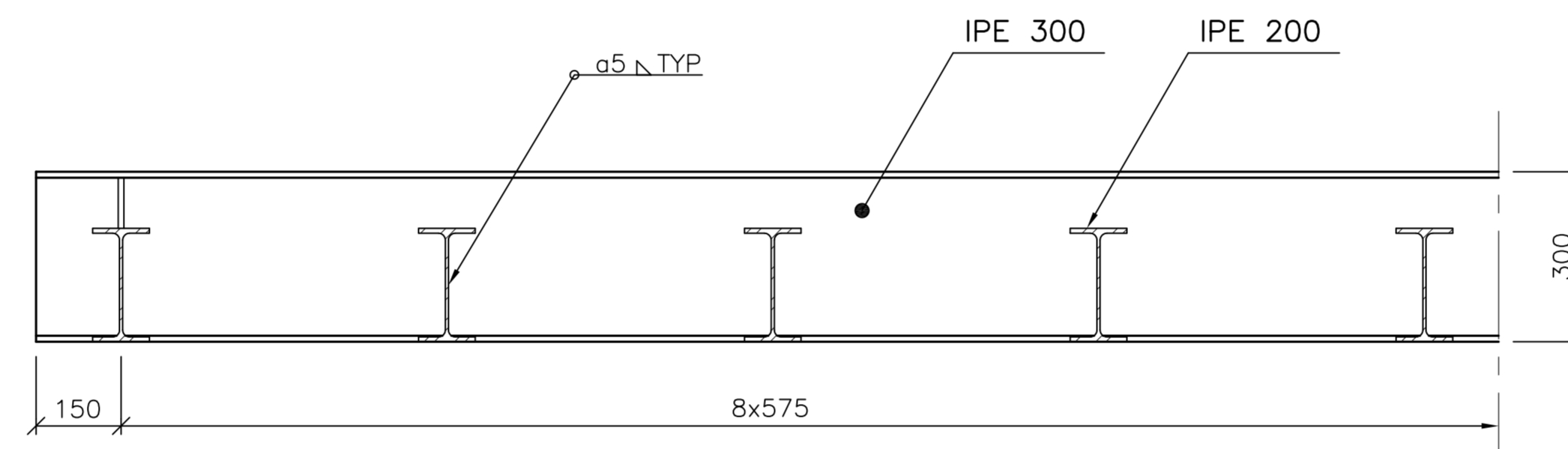


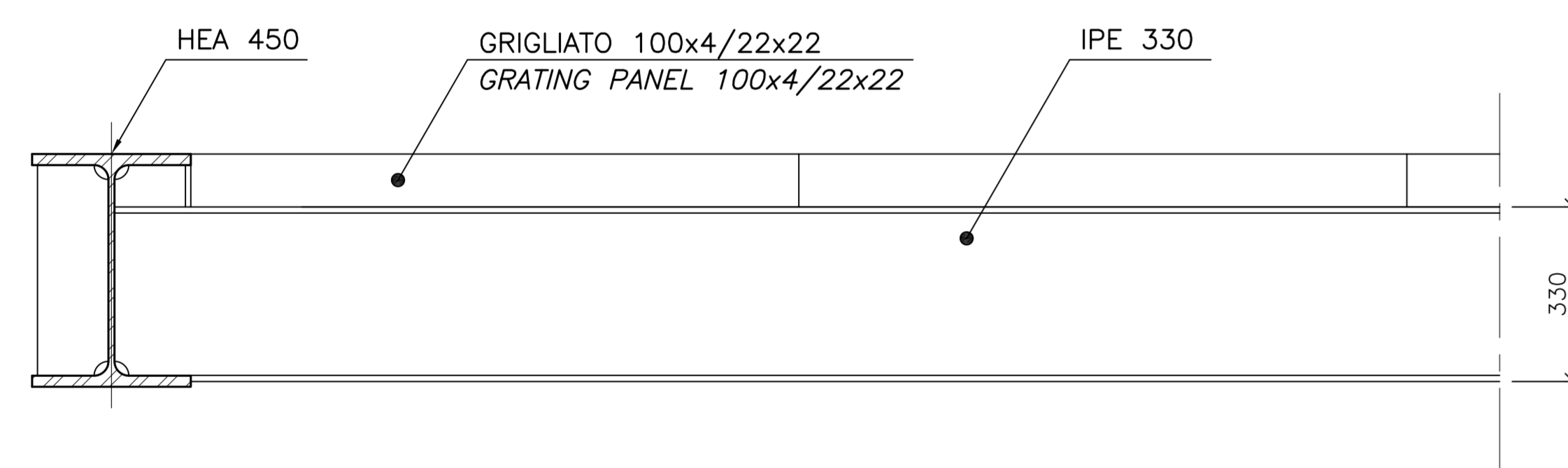
**TRAVE PRINCIPALE - BY PASS**  
 SCALA 1:10  
**MAIN BEAM - CROSS OVER**  
 SCALE 1:10



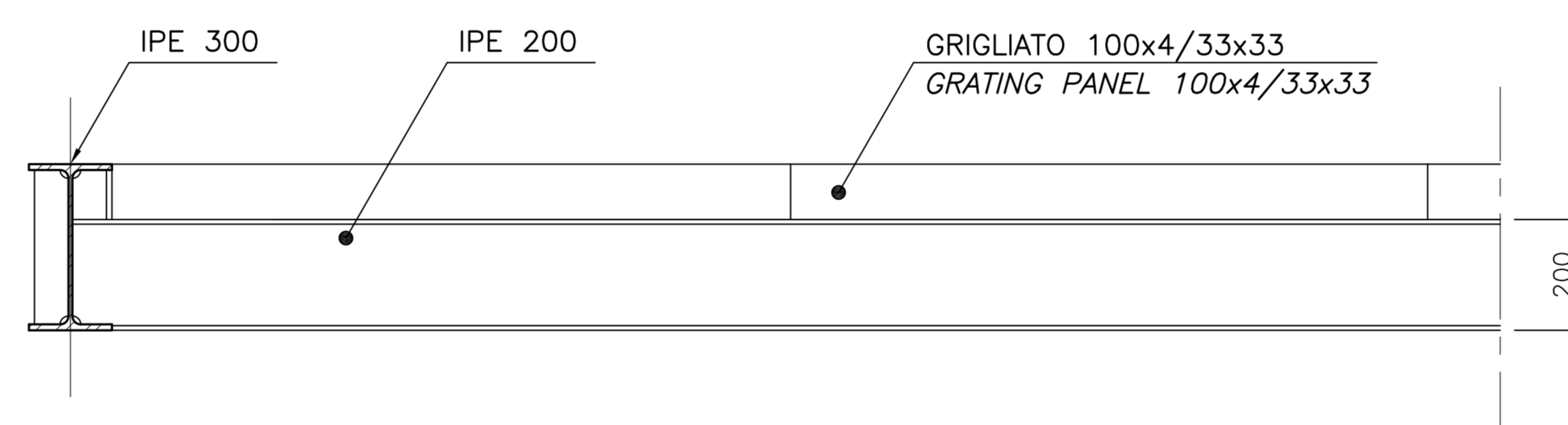
**TRAVE PRINCIPALE - PIAZZOLA**  
 SCALA 1:10  
**MAIN BEAM - SERVICE AREA**  
 SCALE 1:10



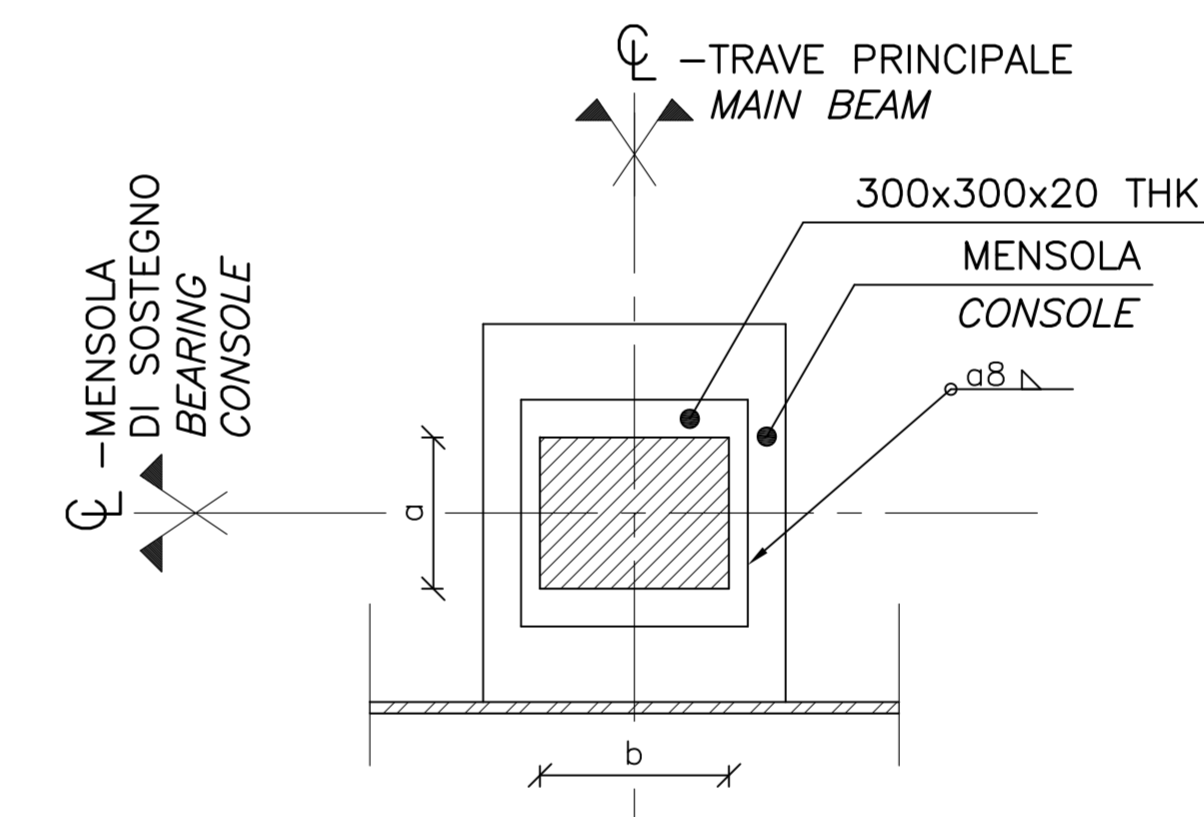
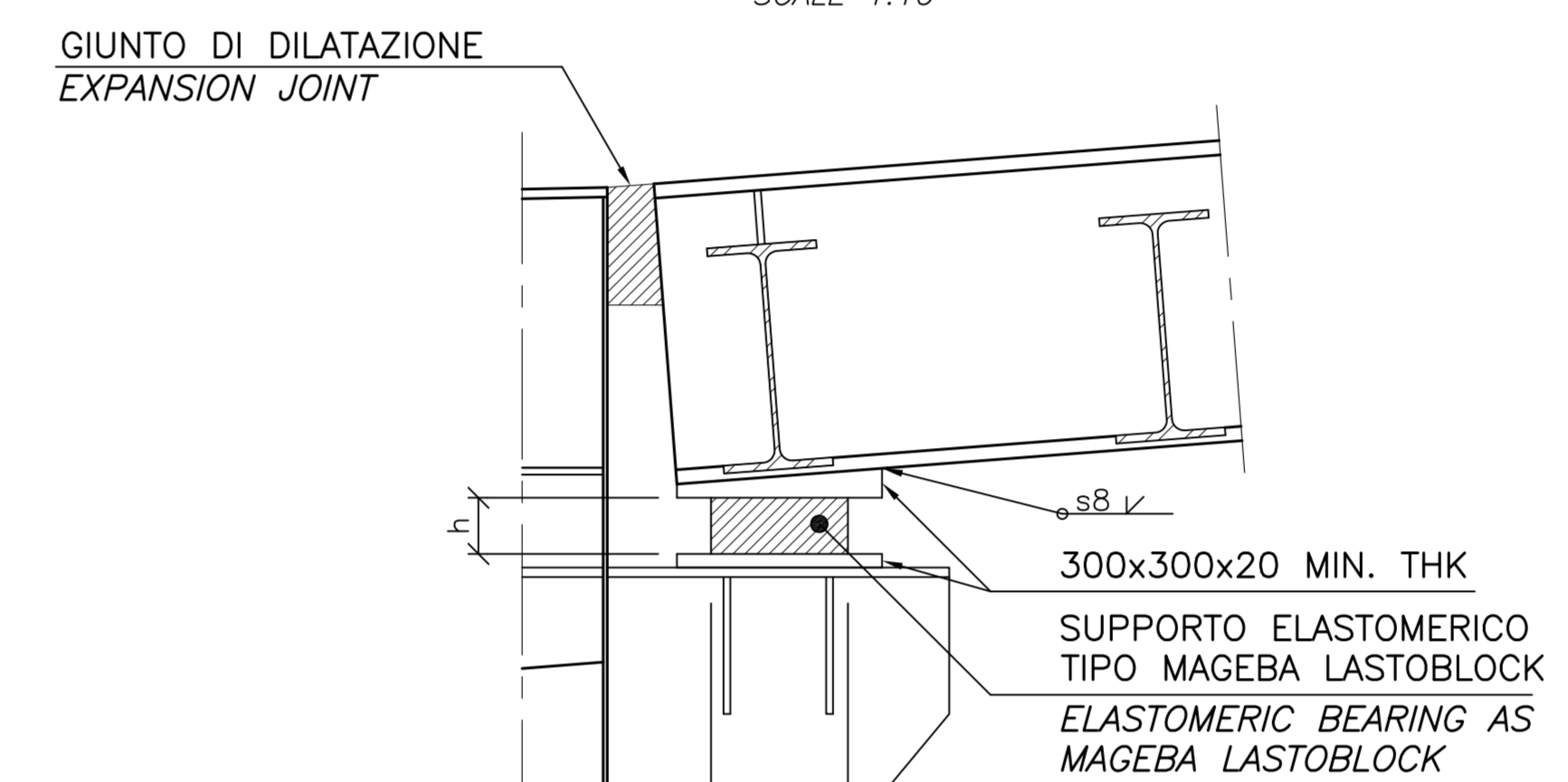
**TRAVE SECONDARIA - BY PASS**  
 SCALA 1:10  
**SECONDARY BEAM - CROSS OVER**  
 SCALE 1:10



**TRAVE SECONDARIA - PIAZZOLA**  
 SCALA 1:10  
**SECONDARY BEAM - SERVICE AREA**  
 SCALE 1:10



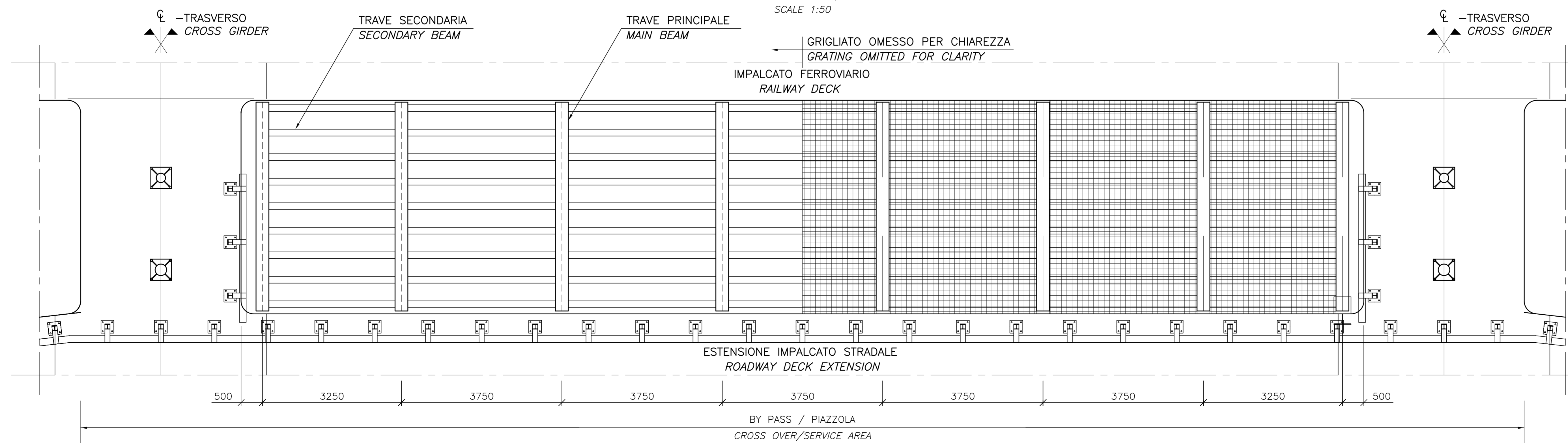
**DETTAGLI APPOGGIO**  
 SCALA 1:10  
**BEARING DETAILS**  
 SCALE 1:10



**TABELLA CARATTERISTICHE APPOGGI**  
**BEARING DESIGN TABLE**

POSIZIONE APPOGGIO BEARING LOCATION	REAZIONI SLU MIN/MAX (kN) ULS REACTION MIN/MAX (kN)	ROTAZIONI SLU MAX ULS MAX ROTATION	TIPO SUPPORTO BEARING TYPE	DIMENSIONI APPOGGIO axbxh BEARING DIMENSIONS axbxh
BY PASS CROSS OVER	10/700	1.0%	C	200x250x82
PIAZZOLA SERVICE AREA	5/150	1.2%	C	150x200x71

**DETTAGLIO 3, BY PASS/PIAZZOLA**  
 SCALA 1:50  
**DETAIL 3, CROSS OVER/SERVICE AREA**  
 SCALE 1:50

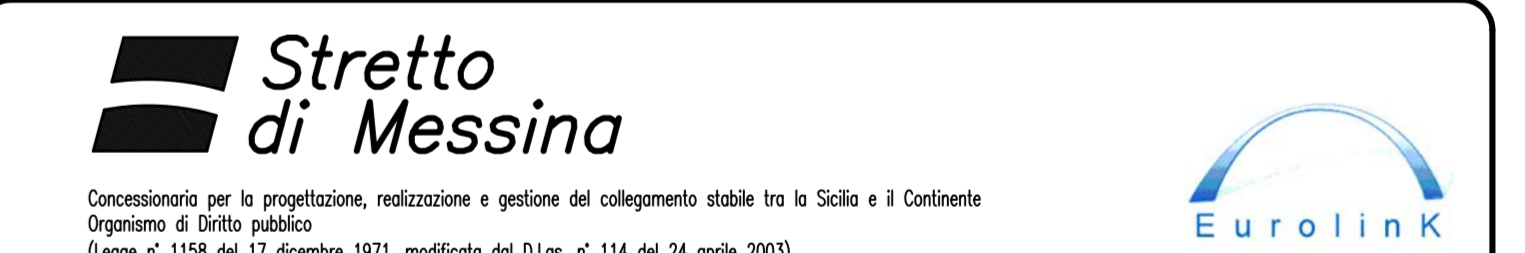


**NOTE:**  
 DIMENSIONI: TUTTE LE DIMENSIONI SONO IN MILLIMETRI, SALVO OVE DIVERSAMENTE INDICATO.  
 MATERIALI: ACCIAIO S355 J2+N  
 TRATTAMENTI SUPERFICIALI: TUTTI LE PARTI IN ACCIAIO DOVRANNO ESSERE GALVANIZZATI A CALDO PER 140 µm.

**ELABORATI DI RIFERIMENTO:**  
 CG1000-PSXDPSV-0000000000-01 NOTE GENERALI  
 CG1000-PWXDPSV-1300000000-04 BY PASS, PIANTA E SEZIONI  
 CG1000-PAXDPSV-1300000000-06 BY PASS, MENSOLE  
 CG1000-PAXDPSS-R400000000-03 BY PASS, PIANTA E SEZIONI

**NOTES:**  
 DIMENSIONS: DIMENSIONS ARE IN MILLIMETRES UNLESS OTHERWISE NOTED.  
 MATERIALS: STEEL S355 J2+N  
 SURFACE TREATMENT: HOT DIP GALVANIZED 140µm

**REFERENCES:**  
 CG1000-PSXDPSV-0000000000-02 GENERAL NOTES  
 CG1000-PWXDPSV-1300000000-04 CROSS OVER, PLAN AND SECTIONS  
 CG1000-PAXDPSV-1300000000-06 CROSS OVER CONSOLES  
 CG1000-PAXDPSS-R400000000-03 CROSS OVER PLAN AND SECTIONS



**PONTE SULLO STRETTO DI MESSINA**  
**PROGETTO DEFINITIVO**

**EUROLINK S.C.p.A.**  
 IMPREGILO S.p.A. (Mandatario)  
 SOCIETA' ITALIANA PER CONDOTTE D'ACQUA S.p.A. (Mandatario)  
 COOPERATIVA MURATORI E CEMENTISTI - C.M.C. di Ravenna Soc. Coop. a.r.l. (Mandatario)  
 SACHS S.A.U. (Mandatario)  
 ISHKAJIMA - HARIMA HEAVY INDUSTRIES CO. Ltd. (Mandatario)  
 A.C.I. S.C.P.A. - CONSORZIO STABILE (Mandatario)

**IL PROGETTISTA**  
**COWI**  
 Ing. E.M. Vajz

**IL CONTRAENTE GENERALE**  
 Project Manager  
 Ing. P.P. Marcheselli

**STRETTO DI MESSINA**  
 Direttore Generale e  
 Resp. Validazione  
 Ing. G. Fiammenghi

**STRETTO DI MESSINA**  
 Amministratore Delegato  
 Dott. P. Cusco

**OPERA D'ATTRAVERSAMENTO**  
 SISTEMI SECONDARI  
 STRUTTURE SECONDARIE  
 GENERALE  
 BY PASS - DETTAGLI

**Ps0224\_f0**

CODICE [C][G][I][O][P][B][X][D][P][S][R][4][O][O][O][O][O][O][2][F]O SCALA:

REV.	DATA	DESCRIZIONE	REDATTO	VERIFICATO	APPROVATO
10	20-06-2011	EMMISSIONE FINALE	CHP/ARU	JPR	LEE/SOLA