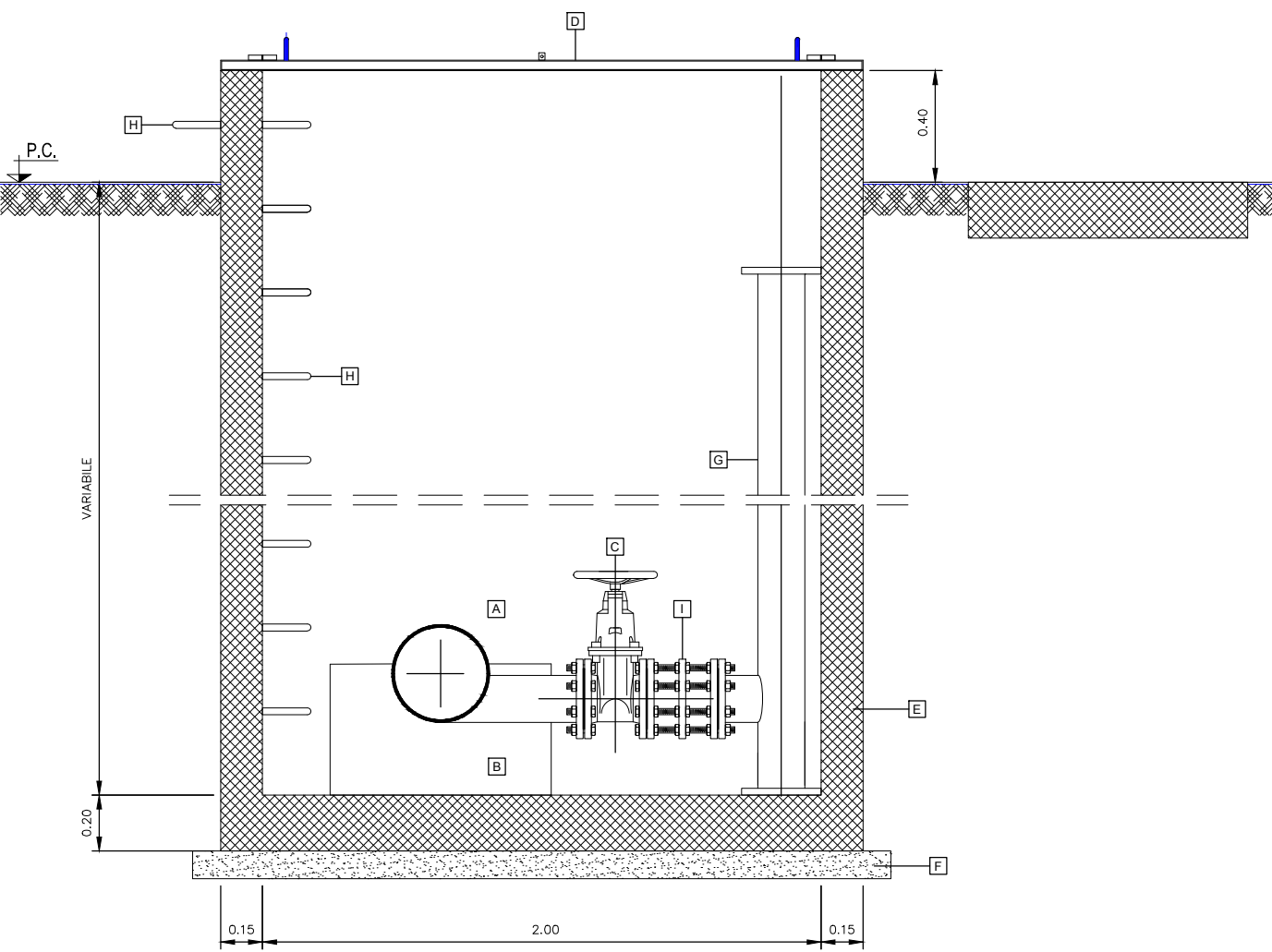


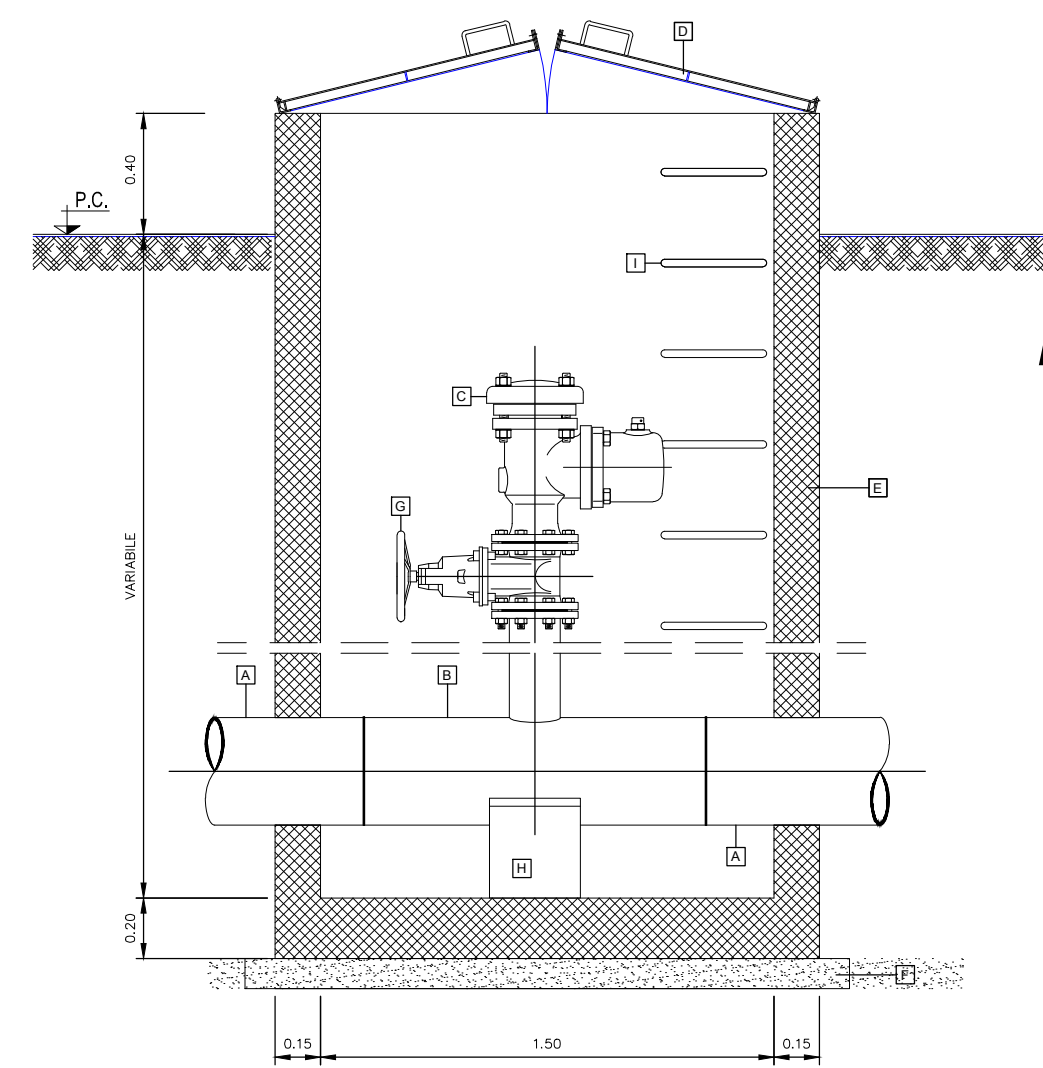
PARTICOLARE SCARICO
CONDOTTA SUBURBANA DN 350 IN SEDE
PROPRIA
Scala 1:25



LEGENDA

- A Tubazione in ghisa condotta principale
- B Appoggio per tubazione in cls
- C Saracinesca a corpo piatto DN150
- D Copertura in carpenteria metallica zincata intelaiata e incernierata con chiusura a lucchetto
- E Pozzetto in c.a. gettato in opera
- F Sottofondazione in cls C12/15
- G Tubazione in acciaio DN150
- H Scaletta di discesa in acciaio, interasse fra gradini 30 cm
- I Giunto di smontaggio DN150

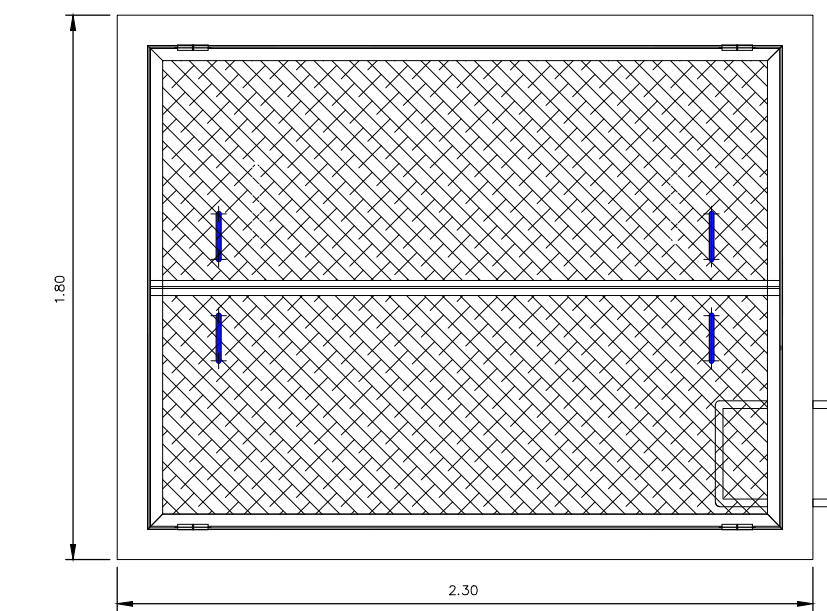
PARTICOLARE SFIATO
CONDOTTA SUBURBANA DN 350 IN SEDE PROPRIA
Scala 1:25



LEGENDA

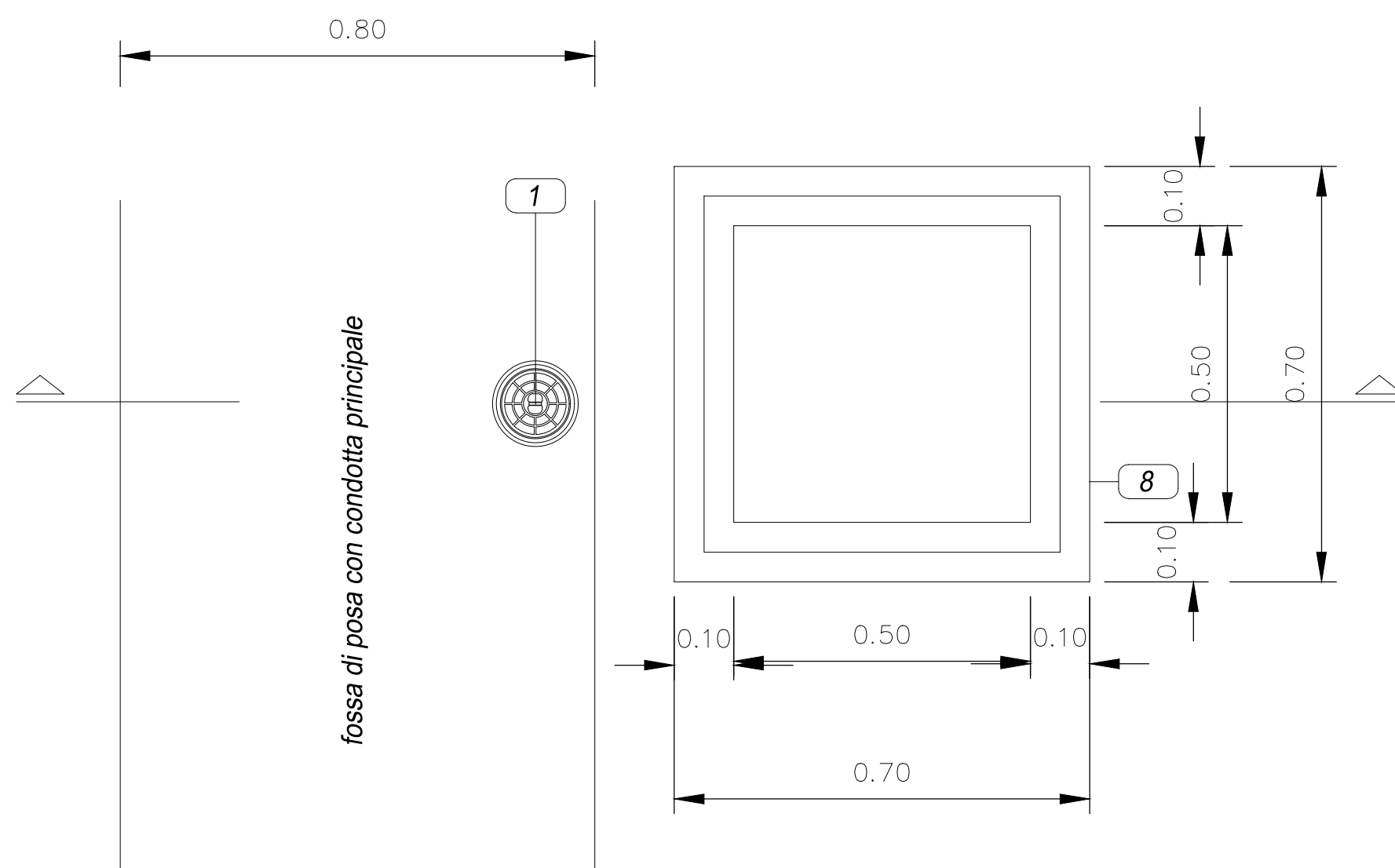
- A Tubazione in ghisa condotta principale
- B Tl a tre pezzi con diramazioni a flangia
- C Sfiato a doppio galleggiante DN150
- D Copertura in carpenteria metallica zincata intelaiata e incernierata con chiusura a lucchetto
- E Pozzetto in c.a. gettato in opera
- F Sottofondazione in cls C12/15
- G Saracinesca a corpo piatto DN150
- H Appoggio per tubazione in cls
- I Scaletta di discesa in acciaio, interasse fra gradini 30 cm

PIANTA DELLA BOTOLA METALLICA ZINCATA
INTELAIATA E INCERNIERATA CON CHIUSURA A
LUCCHETTO
Scala 1:25



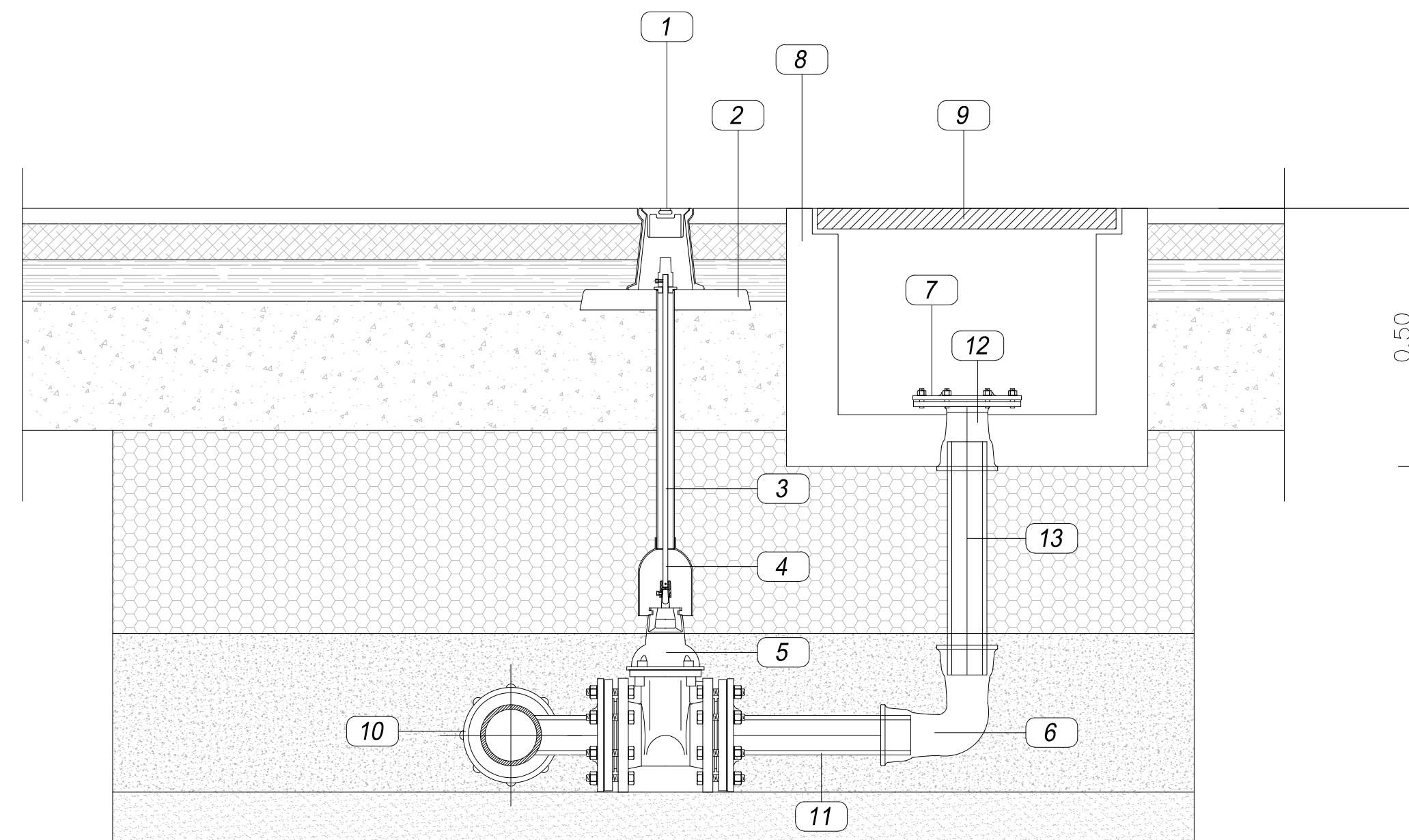
PARTICOLARE SCARICO
CONDOTTA DI DISTRIBUZIONE SU SEDE STRADALE
Scala 1:10

PIANTA
Scala 1:10



- 1 Chiusino in ghisa sferoidale TIPO B per saracinesca
- 2 Piastra in calcestruzzo
- 3 Asta di manovra
- 4 Tubo riparatore con campana in PVC
- 5 Saracinesca in ghisa sferoidale a cuneo gommato
- 6 Curva 90°
- 7 Flangia di chiusura (piatto cieco)
- 8 Pozzetto prefabbricato (dim. int. 50x50 cm)
- 9 Chiusino in ghisa sferoidale classe D400 a telaio quadrato (400x400 mm)
- 10 Due tazze Toulipe
- 11 Imbocco (bout)
- 12 Tazza Toulipe
- 13 Tubazione in ghisa sferoidale DN60

SEZIONE
Scala 1:10







CUP: E87B15000620005
PROGRAMMA DEGLI INTERVENTI 2016 - 2019
A CARICO DEI PROVENTI TARIFFARI GIUSTA DELIBERA DEL CONSIGLIO DIRETTIVO AIP N. 31 DEL 28/06/2018

REALIZZAZIONE DELLA RETE IDRICA NELL'ABITATO DI CASTELLANETA E POTENZIAMENTO DEL SERBATOIO - PROGETTO DEFINITIVO-

Il Responsabile del Procedimento
ing. Gaetano jr BARBONE

PROGETTAZIONE
Il Coordinatore del progetto,
Progettista parti idrauliche e opere elettriche/elettromeccaniche e
Coordinatore della Sicurezza in fase progettuale
ing. Michele Alessandro SALIOLA

Il Progettista delle strutture
ing. Tommaso DI LERNIA

Il Geologo e Progettista ambientale
dott. Alfredo DE GIOVANNI

Collaboratori
ing. Antonio DISCIPIO
geom. Ruggiero LANOTTE
ing. Francesco Pellegrino PAPEO
ing. Francesco RUCCIA
ing. Francesco SARCINA
geom. Pietro SIMONE

Il Responsabile Ingegneria di Progettazione
ing. Massimo PELLEGRINI



Direzione Ingegneria
ing. Andrea VOLPE

Elaborato

B9

Particolari costruttivi: scarichi e sfiati

Codice Intervento: P1388	Codice SAP: 21/19073	Prot. 33246 Data 10/04/2019	Scala: varie
00	APR.2019	Emesso per PROGETTO DEFINITIVO	/ / /
N. Rev.	Data	Descrizione	Disegnato Controllato Approvato

Acquedotto Pugliese S.p.A. - 70121 Bari Via Cognetti, 36 - www.apg.it - Telefono +39 080 5723111 - C.F. 01601020701 - S.E.C. C.I.A.A. di Bari n. 14692