

**BARRIERA STRADALE**  
SCALA 1:5  
**CRASH BARRIER**  
SCALE 1:5

**SEZIONE A-A**  
SCALA 1:10  
RIVESTIMENTO NON RAPPRESENTATO  
**SECTION A-A**  
SCALE 1:10  
CLADDING NOT SHOWN

**NOTE GENERALI**

**NOTE:**  
DIMENSIONI: TUTTE LE DIMENSIONI SONO IN MILLIMETRI, SALVO OVE DIVERSAMENTE INDICATO.  
MATERIALI: ACCIAIO S355J2+N  
ACCIAIO DI TIPO Z O CON PROPRIETA ADEGUATE ALLA RESISTENZA ORTOGONALE DELLA LAMIERA (DELAMINAZIONE).  
BULLONI CLASSE 8.8

TRATTAMENTI SUPERFICIALI: TUTTI LE PARTI IN ACCIAIO DOVRANNO ESSERE GALVANIZZATI A CALDO PER 150 µm.  
INSTALLAZIONE: GIUNZIONE NELLA BARRIERA SUPERIORE ED INTERIORE USATA PER LA REGOLAZIONE LONGITUDINALE ALL' INSTALLAZIONE.

**LEGGENDA:**  
THK ACCIAIO  
THK SPESSORE

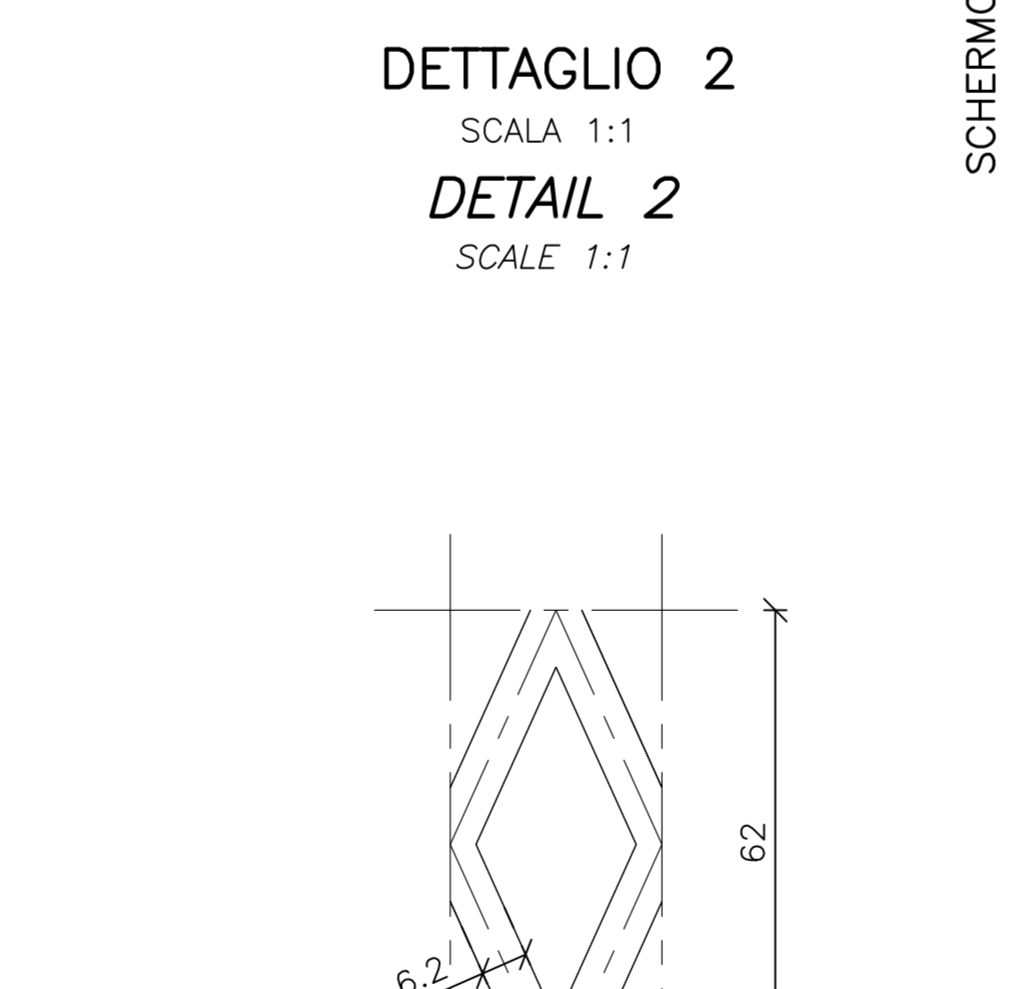
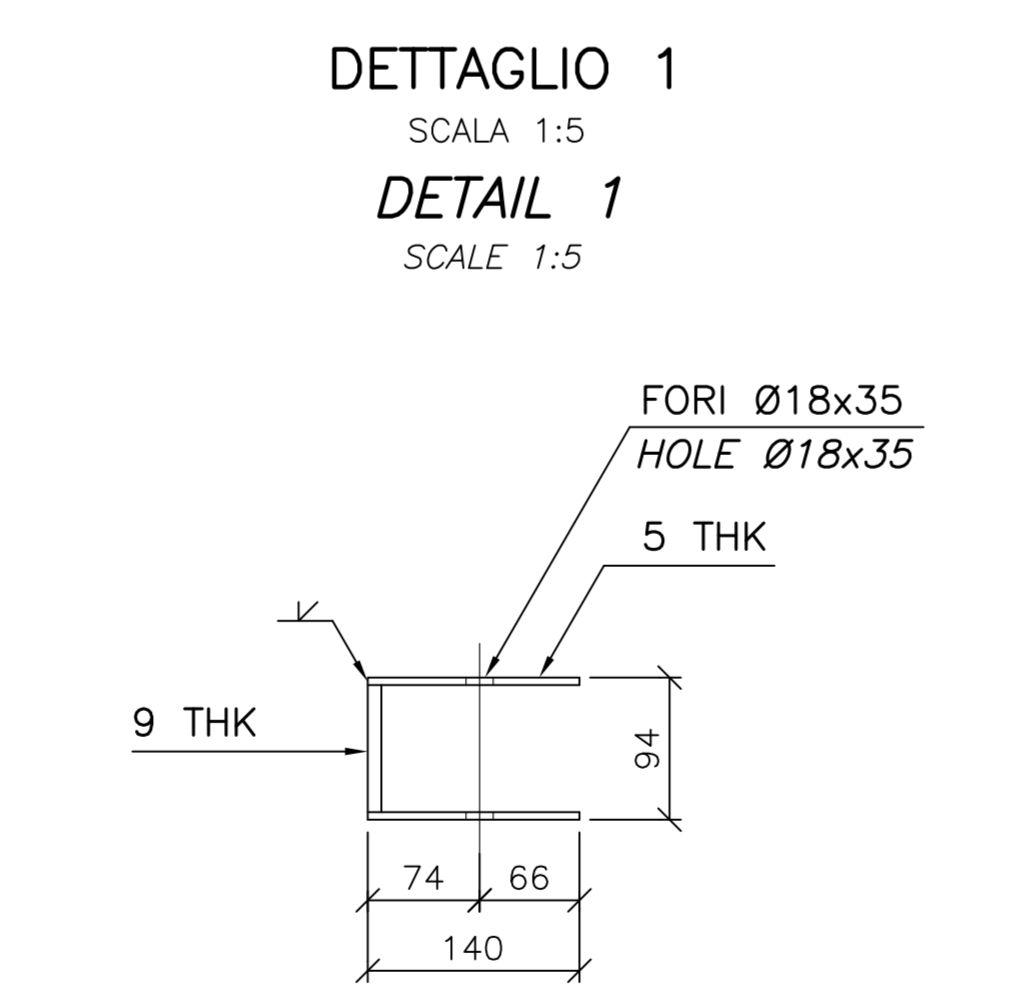
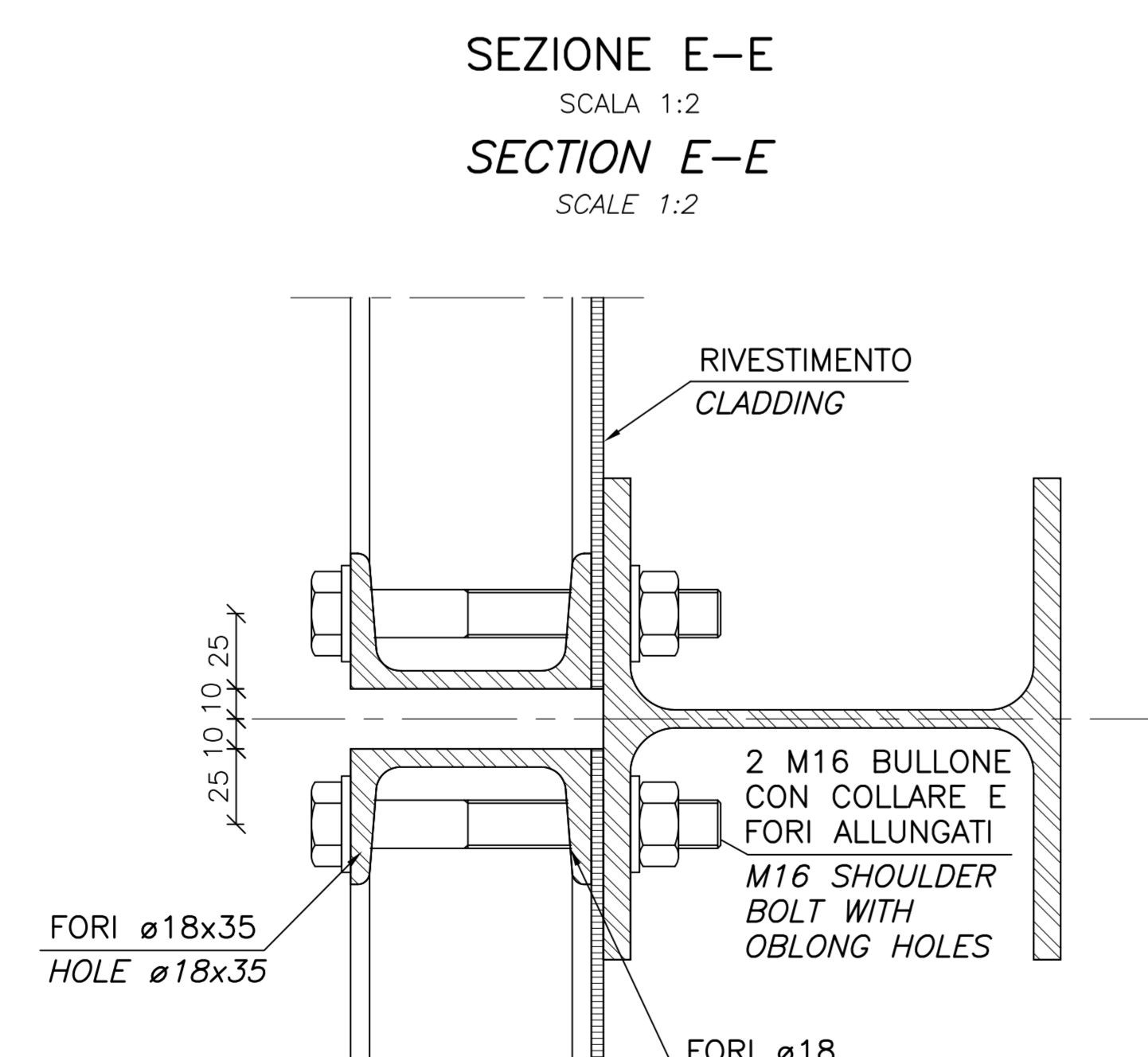
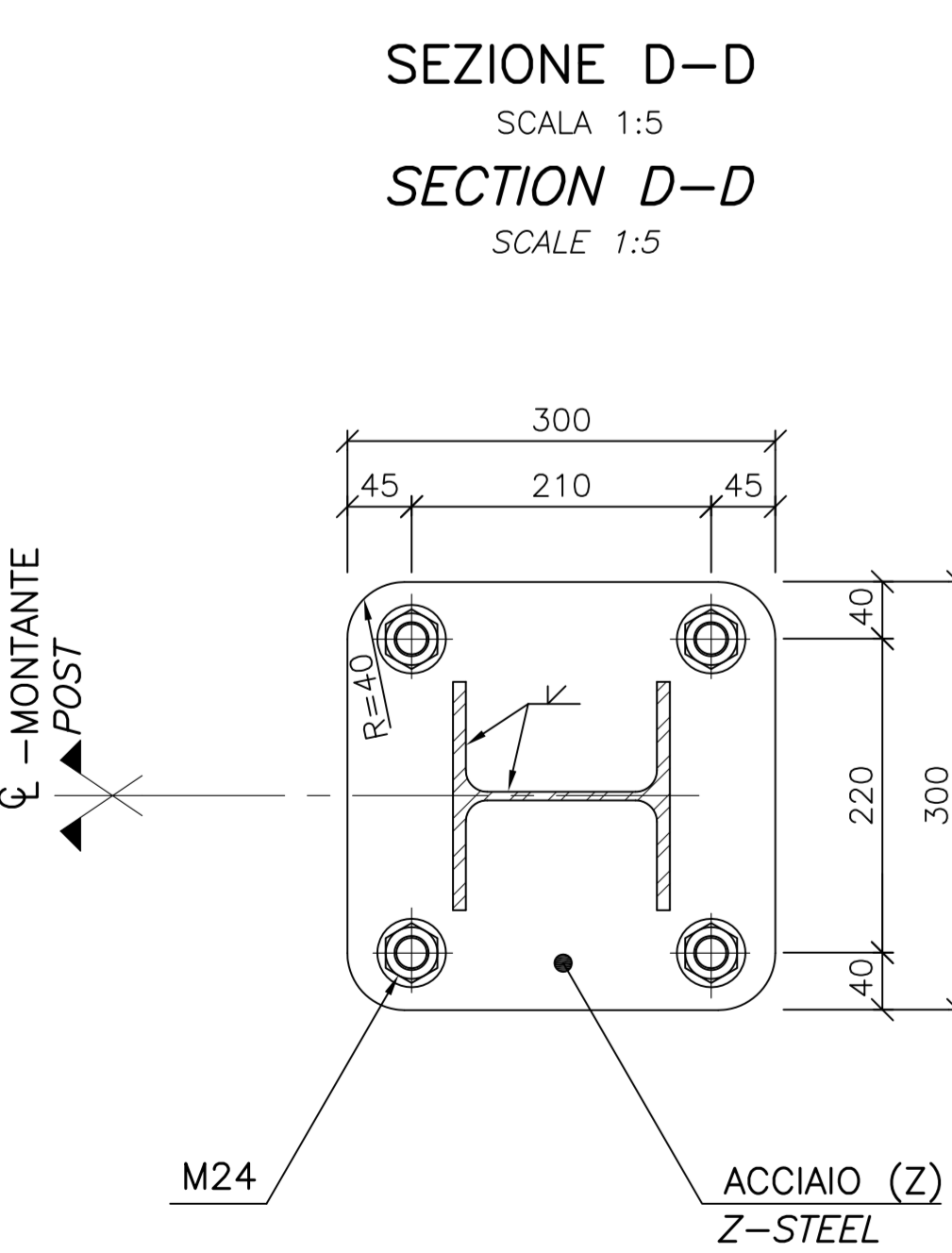
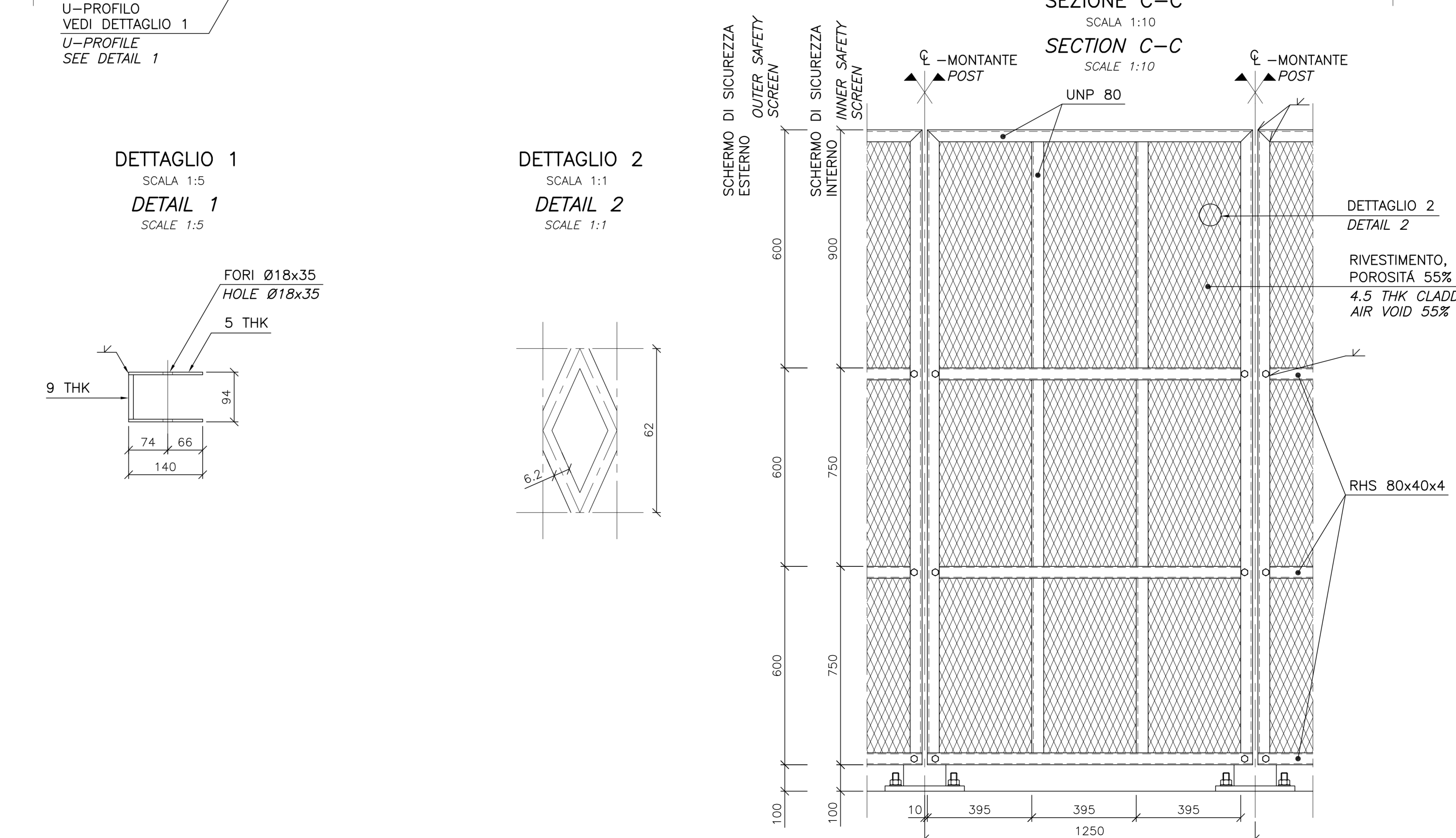
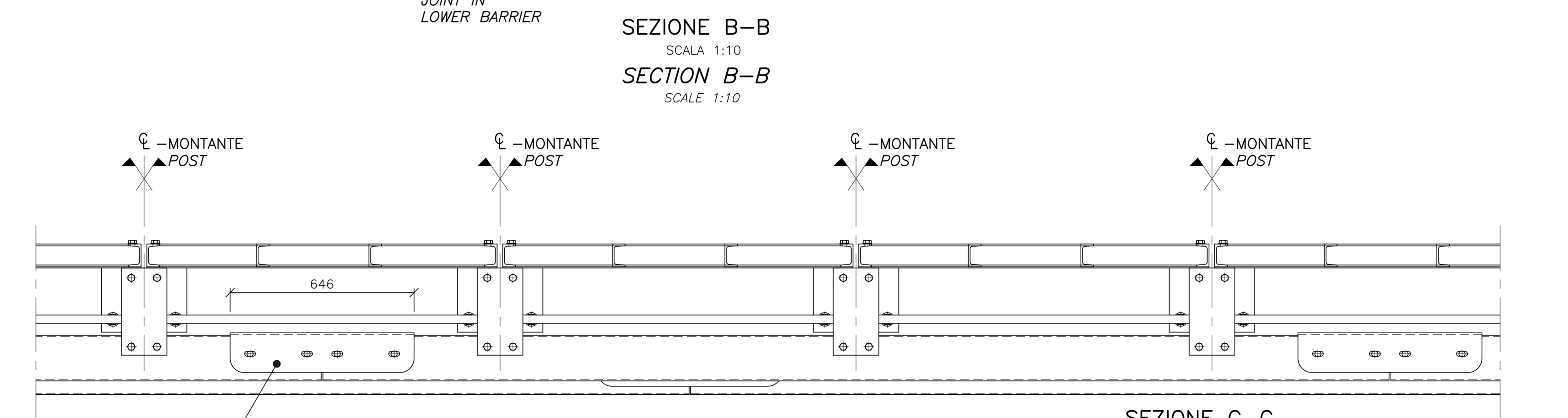
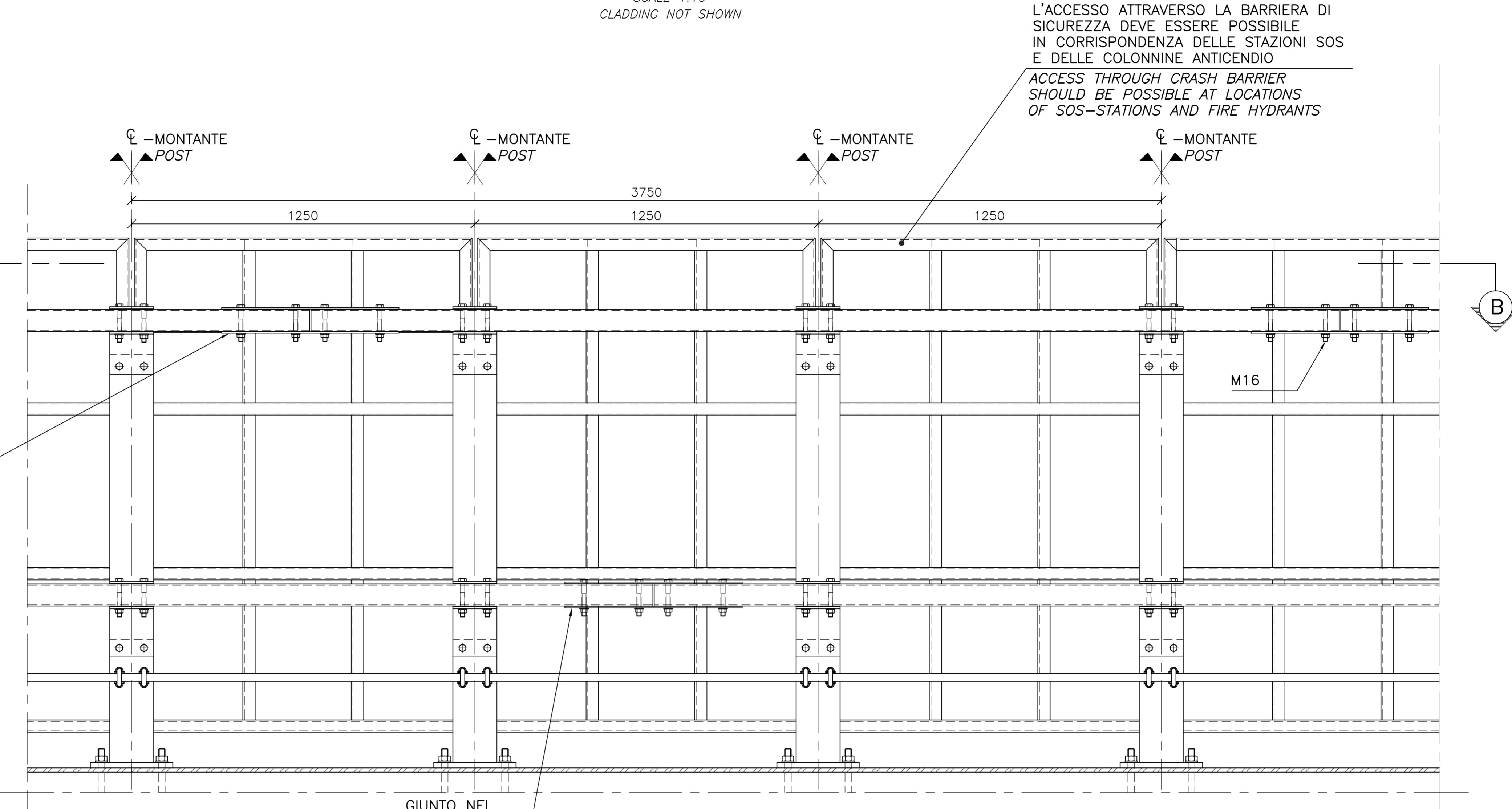
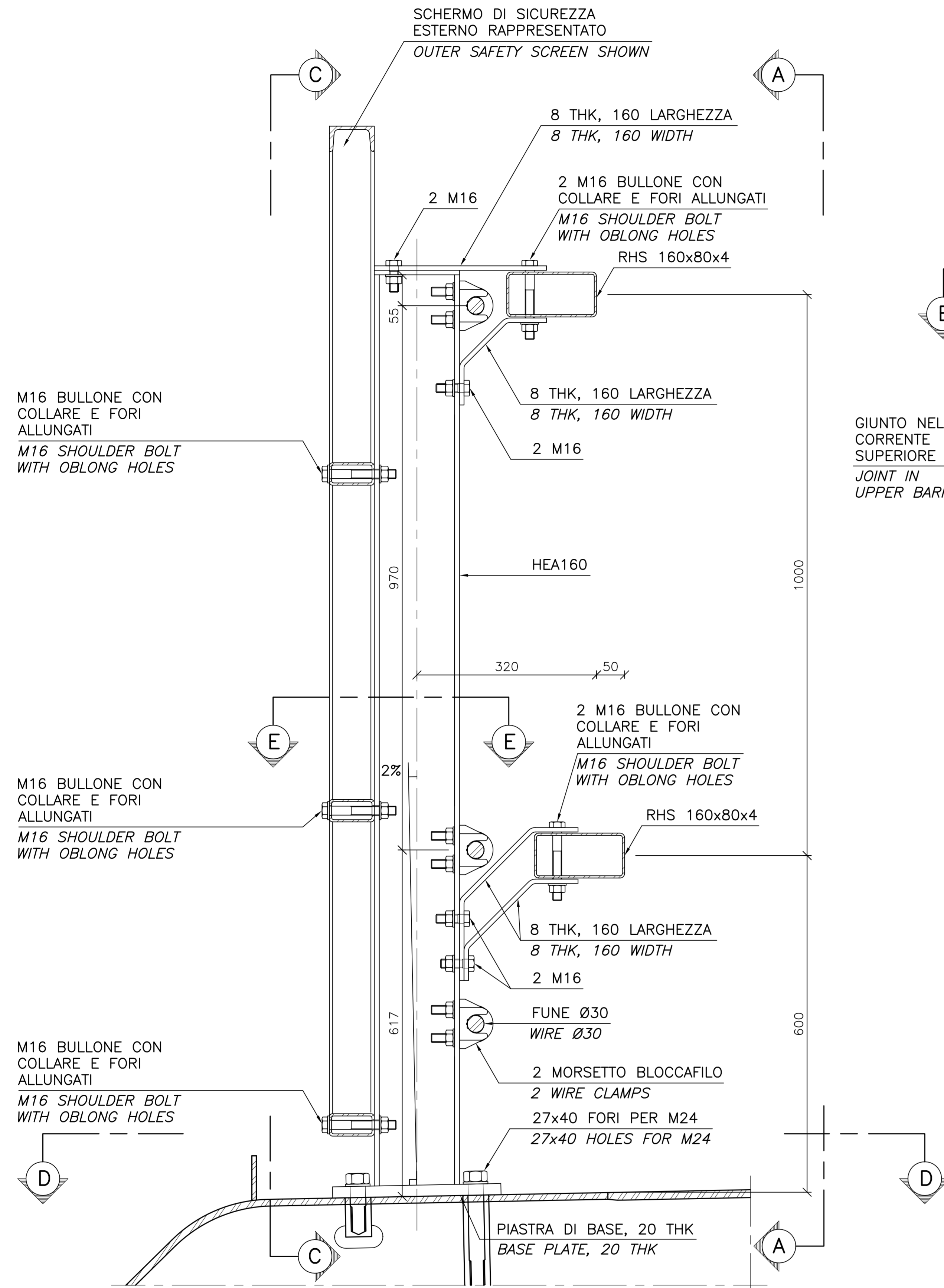
**ELABORATI DI RIFERIMENTO:**  
CG1000-PSXDPSV-0000000000-01 NOTE GENERALI  
CG1000-PBXDPSV-13CS000000-02 CAMPATA PRINCIPALE E LATERALI  
DETTAGLI 2

**NOTES:**  
DIMENSIONS: DIMENSIONS ARE IN MILLIMETRES UNLESS OTHERWISE NOTED.  
MATERIALS: STEEL S355J2+N.  
(Z) Z-STEEL OR STEEL CHECKED FOR THROUGH THICKNESS PROPERTIES.  
BOLTS ARE GRADE 8.8

SURFACE TREATMENT: HOT DIP GALVANIZED 150µm.  
INSTALLATION: JOINT IN UPPER AND LOWER BARRIER USED FOR LONGITUDINAL ADJUSTMENT AT INSTALLATION

**LEGENDS:**  
THK STEEL  
THK THICKNESS

**REFERENCES:**  
CG1000-PSXDPSV-0000000000-02 GENERAL NOTES  
CG1000-PBXDPSV-13CS000000-02 MAIN AND SIDE SPAN  
DETAILS 2



**Stretto di Messina**  
Concessionario per la progettazione, realizzazione e gestione del collegamento stabile tra la Sicilia e il Continente  
Operaio di diritto pubblico  
Legge n° 1158 del 12 dicembre 1971, modificata dal D.Lgs. n° 114 del 24 aprile 2000

**PONTE SULLO STRETTO DI MESSINA**  
PROGETTO DEFINITIVO

**EUROLINK S.C.p.A.**  
IMPREGILO S.p.A. (Mandatante)  
SOCIETA' ITALIANA PER CONDOTTE D'ACQUA S.p.A. (Mandatante)  
COOPERATIVA MURATORI E CEMENTISTI - C.M.C. di Ravenna Soc. Coop. a.r.l. (Mandatante)  
SACOR S.A.S. (Mandatante)  
ISHIKAWAJIMA - HARIMA HEAVY INDUSTRIES CO. Ltd. (Mandatante)  
A.C.I. S.C.P.A. - CONSORZIO STABILE (Mandatante)

**IL PROGETTISTA**  
**COWI**  
Ing. E.M. Vajz  
Dott. Ing. E. Pozzi  
Ordine Ingegneri Milano  
n° 15408

**IL CONTRINTE GENERALE**  
Project Manager  
Ing. P.P. Marcheselli

**STRETTO DI MESSINA**  
Direttore Generale e  
RSP Valutazione  
Ing. G. Fiammenghi

**STRETTO DI MESSINA**  
Amministratore Delegato  
Dott. P. Cusco

**OPERA D'ATTRAVERSAMENTO** PS0229\_FD  
SISTEMI SECONDARI  
STRUTTURE SECONDARIE  
GENERALE  
BARRIERA STRADALE

REV.	DATA	DESCRIZIONE	REDATTO	VERIFICATO	APPROVATO	VARIE
10	20-06-2011	EMMISSIONE FINALE	CHP/TGG	JPR	J.EE/S3.A.	

NUMERO DEL FILE: PS0229.DWG