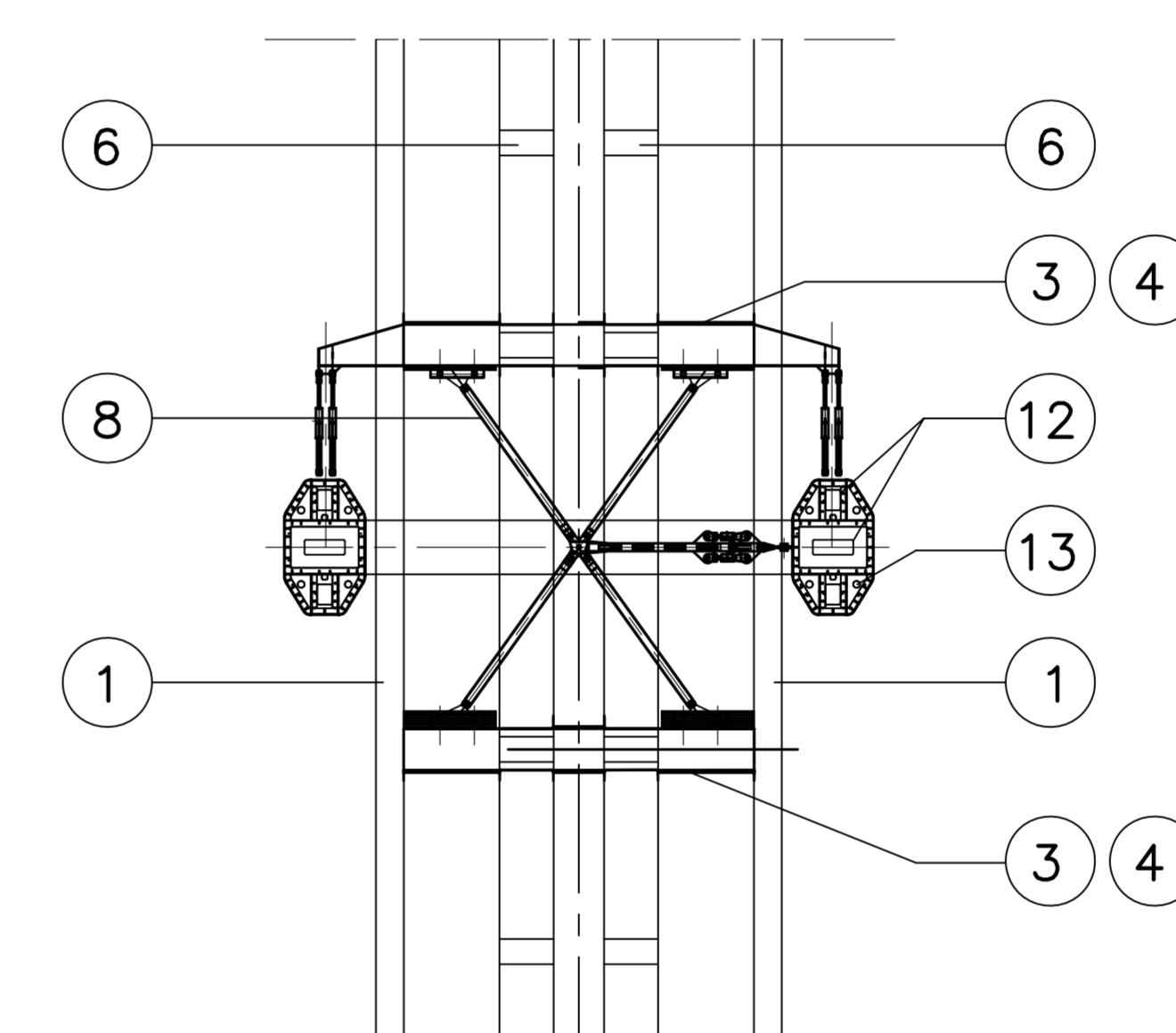
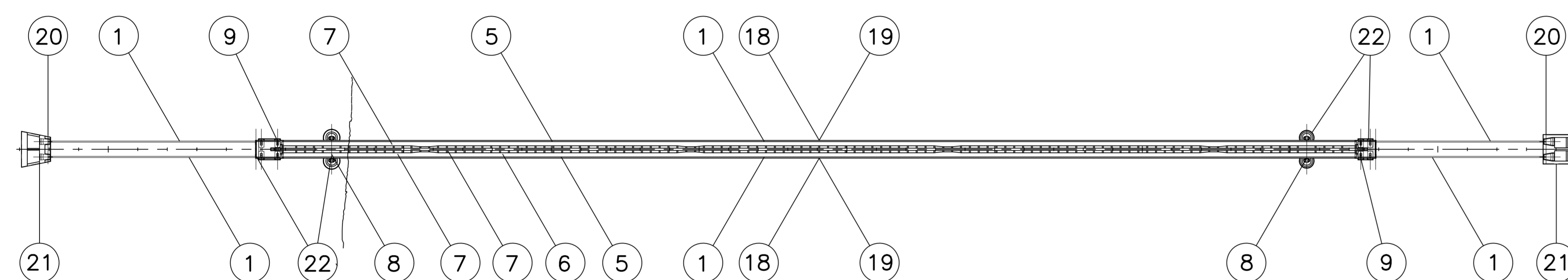


SEZIONE A-A SECTION A-A



PIANTA CHIAVE DI SISTEMA SYSTEM KEY PLAN



CARPONTE DI SERVIZIO E MANUTENZIONE DEL PONTE SOSPESO

- 1 CORSIA DI SERVIZIO (STRADA D'ACCESSO PER L'ISPEZIONE E LA MANUTENZIONE).
- 2 CARPONTE DI SERVIZIO E MANUTENZIONE DEL PONTE SOSPESO.
- 3 PIATTAFORMA PER ACCESSO AL CARPONTE DI SERVIZIO.
- 4 GRU DI SERVIZIO DEL CARPONTE.

ACCESSI ALL'IMPALCATO SOSPESO

- 5 ACCESSI AI PERCORSI INTERNI.
- 6 ACCESSI TRASVERSALI TRA GLI IMPALCATI DEL PONTE, TRA I TRAVERSI.
- 7 ACCESSI AI PERCORSI INTERNI ED AL VAGONE NELL' IMPALCATO SOSPESO.

GANTRY FOR SUSPENDED DECK

- 1 SERVICE LANE (ACCESS ROAD FOR INSPECTION AND MAINTENANCE).
- 2 INSPECTION AND MAINTENANCE GANTRIES FOR SUSPENDED BRIDGE.
- 3 ACCESS PLATFORM TO GANTRY.
- 4 LOADING CRANE FOR GANTRY.

ACCESS TO SUSPENDED DECK

- 5 ACCESS TO INTERIOR WALKWAYS IN BRIDGE GIRDERS.
- 6 CROSS ACCESS BETWEEN BRIDGE GIRDERS THROUGH CROSS GIRDERS.
- 7 ACCESS WALKWAYS AND WAGGON IN SUSPENDED BRIDGE DECK.

ACCESSO AGLI APPOGGI, GIUNTI DI DILATAZIONE E BUFFER IDRAULICI

- 8 PIATTAFORMA DI ACCESSO AGLI APPOGGI, AI VINCOLI TRASVERSALI ED AI BUFFERS IDRAULICI.
- 9 SCALE E PIATTAFORME DI ACCESSO AI GIUNTI DI ESPANSIONE ED AGLI APPOGGI.

TRASLATORI PER TORRI

- 10 TRASLATORI VERTICALI.
- 11 TRASLATORI ORIZZONTALI.

ASCENSORI, SCALE E PORTE NELLA TORRE

- 12 ASCENSORI, SCALE E PORTE DI ACCESSO ALLE TORRI.
- 13 SCALE DI ISPEZIONE ED EVACUAZIONE TORRI.
- 14 SCALE E PIATTAFORME DI ACCESSO AI TRAVERSI DELLE TORRI.
- 15 ACCESSI ALLE SELLE E PASSERELLA PER I CAVI PRINCIPALI.

ACCESS TO BEARINGS, EXPANSION JOINTS AND HYDRAULIC BUFFERS

- 8 PLATFORM FOR ACCESS TO BEARINGS, TRANSVERSE BRACING AND HYDRAULIC BUFFERS.
- 9 DECK STAIRS/LADDERS AND INSPECTION PLATFORMS TO BRIDGE DECK EXPANSION JOINTS AND BEARINGS.

GANTRIES FOR TOWER

- 10 CLIMBING GANTRIES FOR THE TOWER LEGS.
- 11 TRAVELLING GANTRIES ON THE TOWER CROSS BEAMS.

LIFTS, STAIRS AND DOORS IN TOWER

- 12 ACCESS LIFTS, STAIRS AND DOORS IN TOWER.
- 13 INSPECTION AND ESCAPE LADDERS IN TOWERS.
- 14 ACCESS STAIRS AND MOBILE AERIAL PLATFORM IN TOWER CROSS BEAMS.
- 15 ACCESS TO MAIN CABLE SADDLE AND MAIN CABLE WALKWAY.

ACCESSO AI CAVI PRINCIPALI E AI PENDINI

- 16 PERCORSI PEDONALI SUI CAVI PRINCIPALI.
- 17 PIATTAFORMA MOBILE PER ISPEZIONE E MANUTENZIONE DEI CAVI E DEI PENDINI.
- 18 PIATTAFORMA AEREA MOBILE PER L'ISPEZIONE E LA MANUTENZIONE DI CAVI, PENDINI ED ELEMENTI DI COLLEGAMENTO AL CENTRO DEL PONTE.
- 19 SCALE DI ACCESSO AL PERCORSO SUI CAVI (CENTRO PONTE).

ACCESSI AI BLOCCHI DI ANCORAGGIO

- 20 ACCESSO AL PERCORSO SUI CAVI (BLOCCHI DI ANCORAGGIO).
- 21 SCALE E ACCESSI AI BLOCCHI DI ANCORAGGIO.

ACCESSO ALLE STRUTTURE TERMINALI E CAMPATA DI TORRE

- 22 ACCESSI DI ISPEZIONE E MANUTENZIONE DA TERRA DELLE STRUTTURE TERMINALI E CAMPATA DI TORRE.

ACCESS TO MAIN CABLE AND HANGER

- 16 CABLE WALKWAY ON MAIN CABLE.
- 17 CABLE CARRIAGE FOR INSPECTION AND MAINTENANCE OF THE MAIN CABLES AND HANGER BASKET.
- 18 MOBILE AERIAL PLATFORM FOR INSPECTION OF MAIN CABLES, HANGERS AND FASTENING ELEMENTS IN THE MIDSPAN.
- 19 MIDSPAN ACCESS STAIRWAY TO CABLE WALKWAY.

ACCESS TO ANCHOR BLOCK

- 20 ACCESS FROM ANCHOR BLOCK TO CABLE WALKWAY.
- 21 ACCESS FACILITIES INSIDE ANCHOR BLOCK.

ACCESS TO TERMINAL STRUCTURE AND DROP-IN SPAN

- 22 INSPECTION AND MAINTENANCE FROM THE GROUND OF TERMINAL STRUCTURE AND DROP-IN SPAN.

Stretto di Messina
Concessionario per la progettazione, realizzazione e gestione del collegamento stabile tra la Sicilia e il Continente
 Oggetto: di diritto pubblico
 Legge n° 1158 del 17 dicembre 1971, modificata dal D.Lgs. n° 114 del 24 aprile 2003

Eurolink

PONTE SULLO STRETTO DI MESSINA

PROGETTO DEFINITIVO

EUROLINK S.p.A.
IMPRESOIO S.p.A. (Mandatante)
 SOCIETA' ITALIANA PER CONDOTTE D'ACQUA S.p.A. (Mandatante)
 COOPERATIVA MURATORI E CEMENTISTI - C.M.C. di Ravenna Soc. Coop. a.r.l. (Mandatante)
 SACOR S.A.S. (Mandatante)
 ISHKAJIMA - HARIMA HEAVY INDUSTRIES CO. Ltd. (Mandatante)
 A.C.I. S.C.P.A. - CONSORZIO STABILE (Mandatante)

IL PROGETTISTA COWI Ing. E.M. Vajz	IL CONTRINTE GENERALE Project Manager (Ing. P.P. Marcheselli)	STRETTO DI MESSINA Direttore Generale e RSP Valutazione (Ing. G. Fiammenghi)	STRETTO DI MESSINA Amministratore Delegato (Dott. P. Clusci)
---	---	---	--

Dott. Ing. E. Fogliani
Ordine Ingegneri Milano
n° 15408

OPERA D'ATTRAVERSAMENTO PS0231_FD
 SISTEMI SECONDARI
 STRUTTURE SECONDARIE
 GENERALE
 ACCESSI ALLA STRUTTURA - SCHEMI

REV.	DATA	DESCRIZIONE	REDATTO	VERIFICATO	APPROVATO	SCALA:
10	20-08-2011	EMMISSIONE FINALE	CHFF/ELI	U.D.	LEE/SSA	1:100000