

NOTE GENERALI

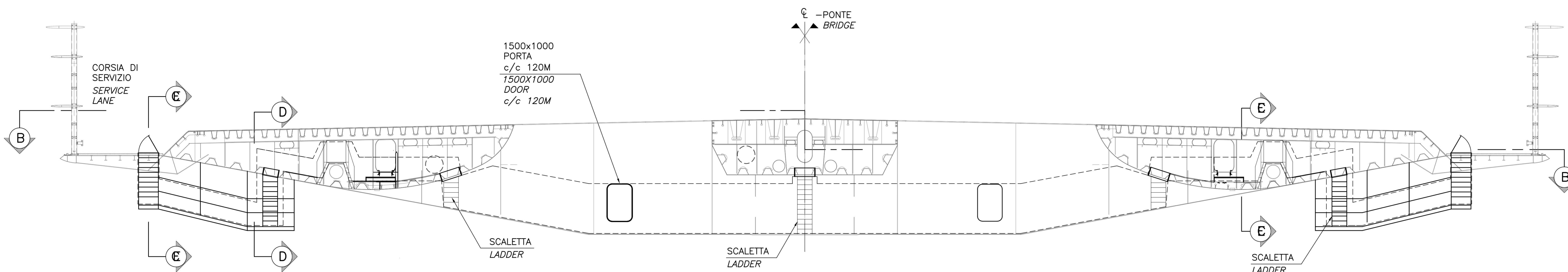
NOTE:
 DIMENSIONI: TUTTE LE DIMENSIONI SONO IN MILLIMETRI, SALVO OVE DIVERSAMENTE INDICATO.
 MATERIALI: ACCIAIO S355J2+N
 TRATTAMENTI SUPERFICIALI: SCALE ESTERNE, PORTELLI E PORTE DEVONO ESSERE GALVANIZZATE A CALDO CON SPESSORE 140 µm
 CARRELLO: DURANTE IL FUNZIONAMENTO NEL CARRELLO E' ATTIVO UN SEGNALE DI AVVISO MEDIANTE LAMPEGGIANTE E/O CAMPANELLO.

ELABORATI DI RIFERIMENTO:
 CG1000-PSXDPSV-0000000000-01 NOTE GENERALI
 CG1000-PDXDPSS-R4000000000-02 ACCESSI ALL'IMPALCATO-SCHEMI
 CG1000-PAXDPSS-R4000000000-07 ACCESSI ALL'IMPALCATO-TIPO

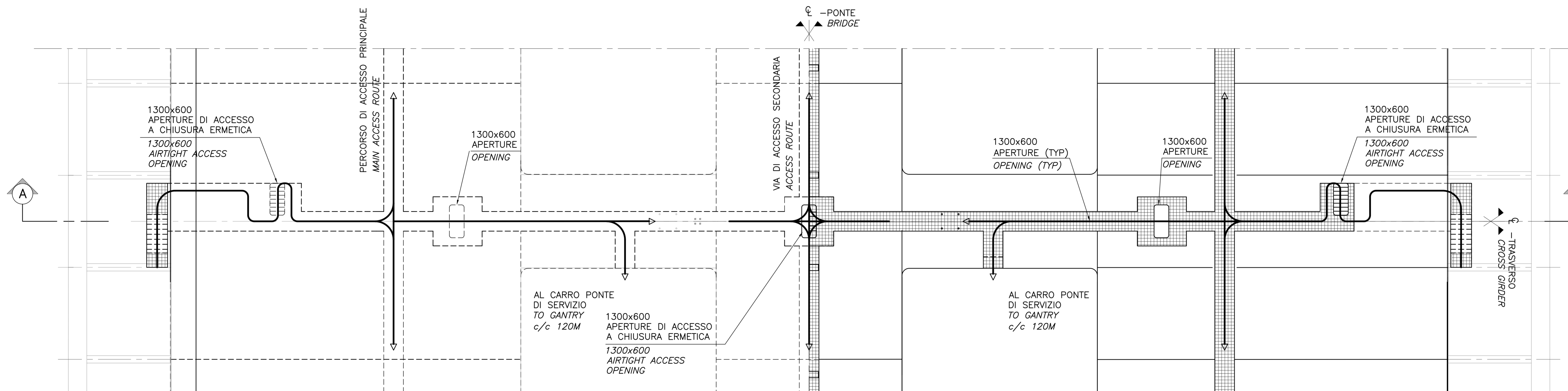
NOTES:
 DIMENSIONS: DIMENSIONS ARE IN MILLIMETRES UNLESS OTHERWISE NOTED.
 MATERIALS: STEEL S355J2+N
 SURFACE TREATMENT: OUTDOOR STAIR, HATCH AND DOOR TO BE HOT DIP GALVANISED 140 µm
 CARRIAGE: IN OPERATION THE CARRIAGE GIVE WARNING BY LIGHT FLASHING AND/OR BELL.

REFERENCES:
 CG1000-PSXDPSV-0000000000-02 GENERAL NOTES
 CG1000-PDXDPSS-R4000000000-02 ACCESS TO SUSPENDED DECK-OVERVIEW
 CG1000-PAXDPSS-R4000000000-07 ACCESS TO SUSPENDED DECK, TYPICAL

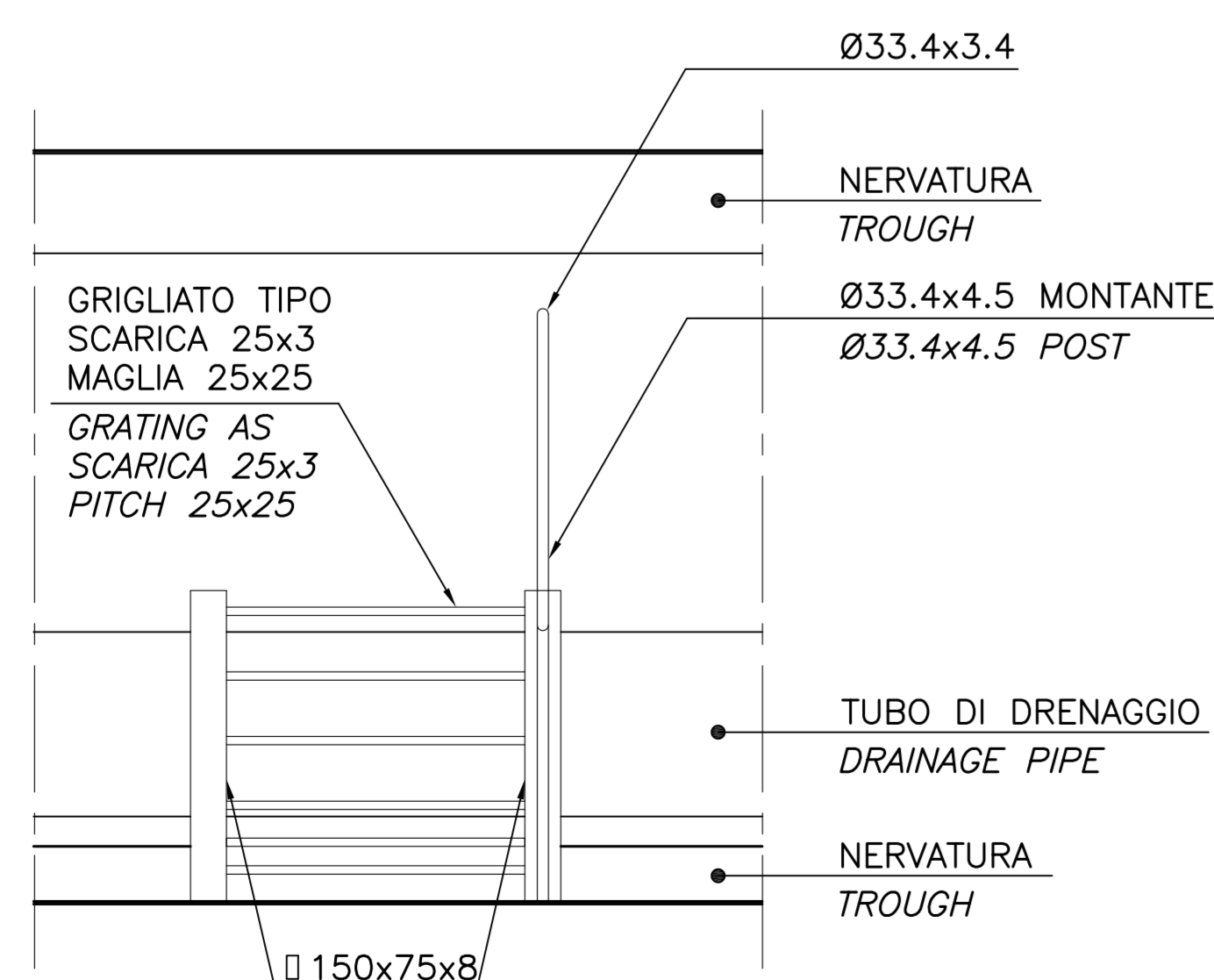
SEZIONE A-A
 (NON IN SCALA)
 TRASVERSO CON ACCESSO PRINCIPALE (C/C 360M)
SECTION A-A
 (NOT TO SCALE)
 CROSS GIRDER WITH MAIN ACCESS (C/C 360M)



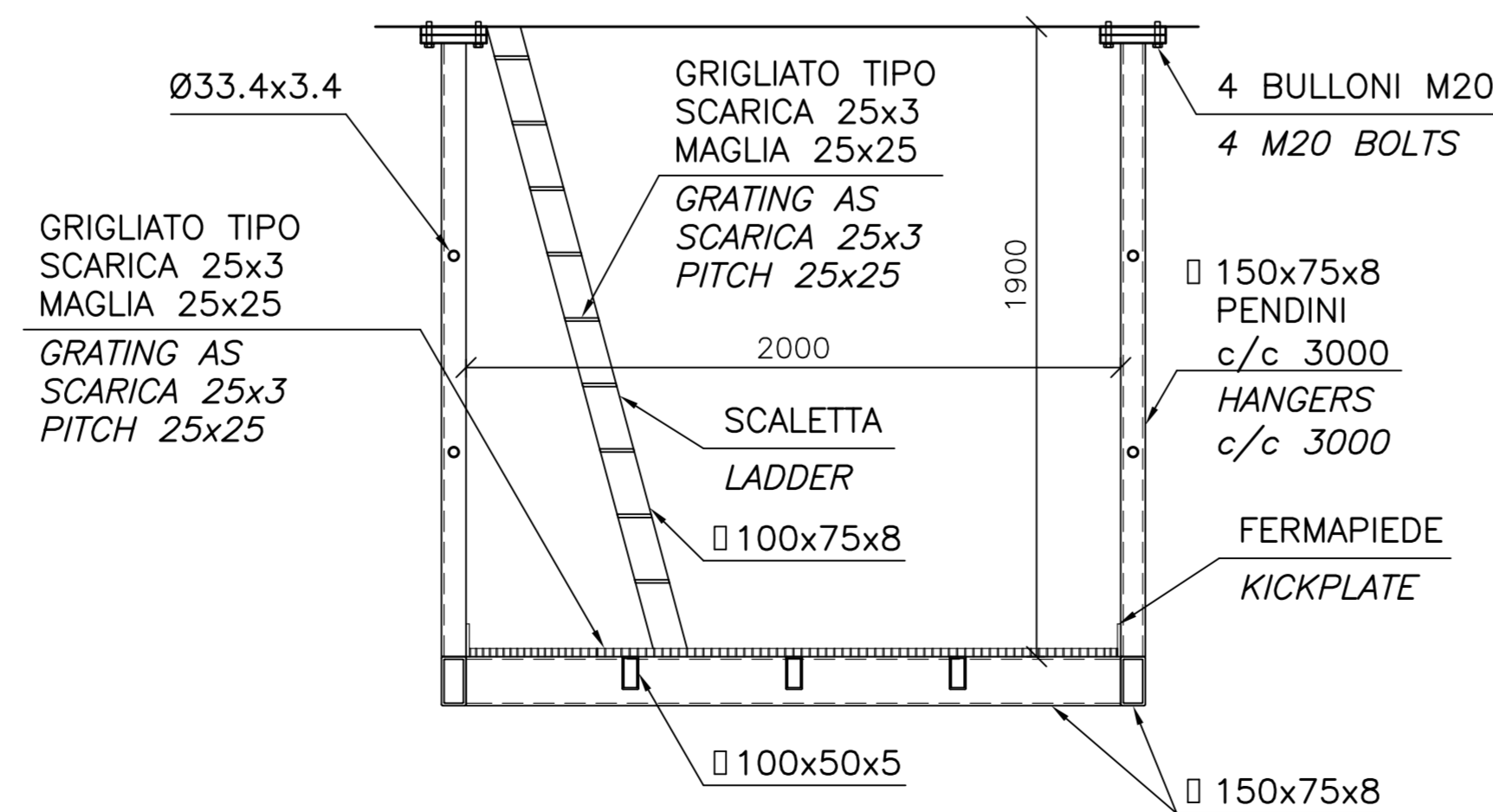
SEZIONE B-B
 (NON IN SCALA)
SECTION B-B
 (NOT TO SCALE)



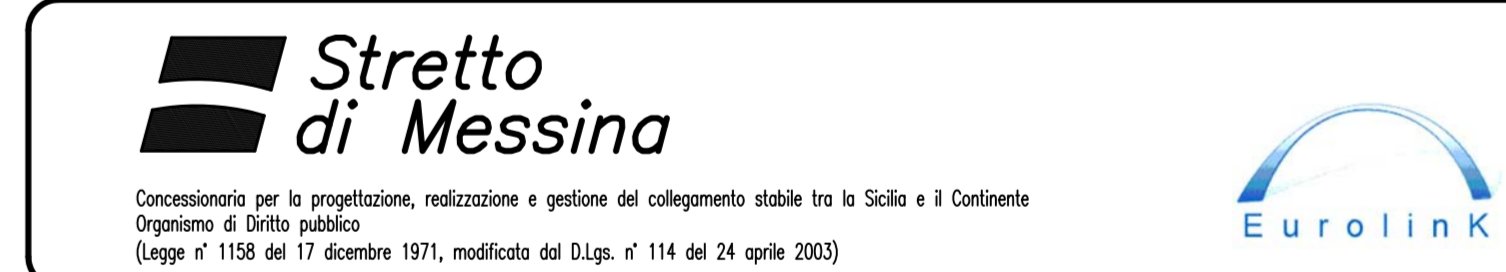
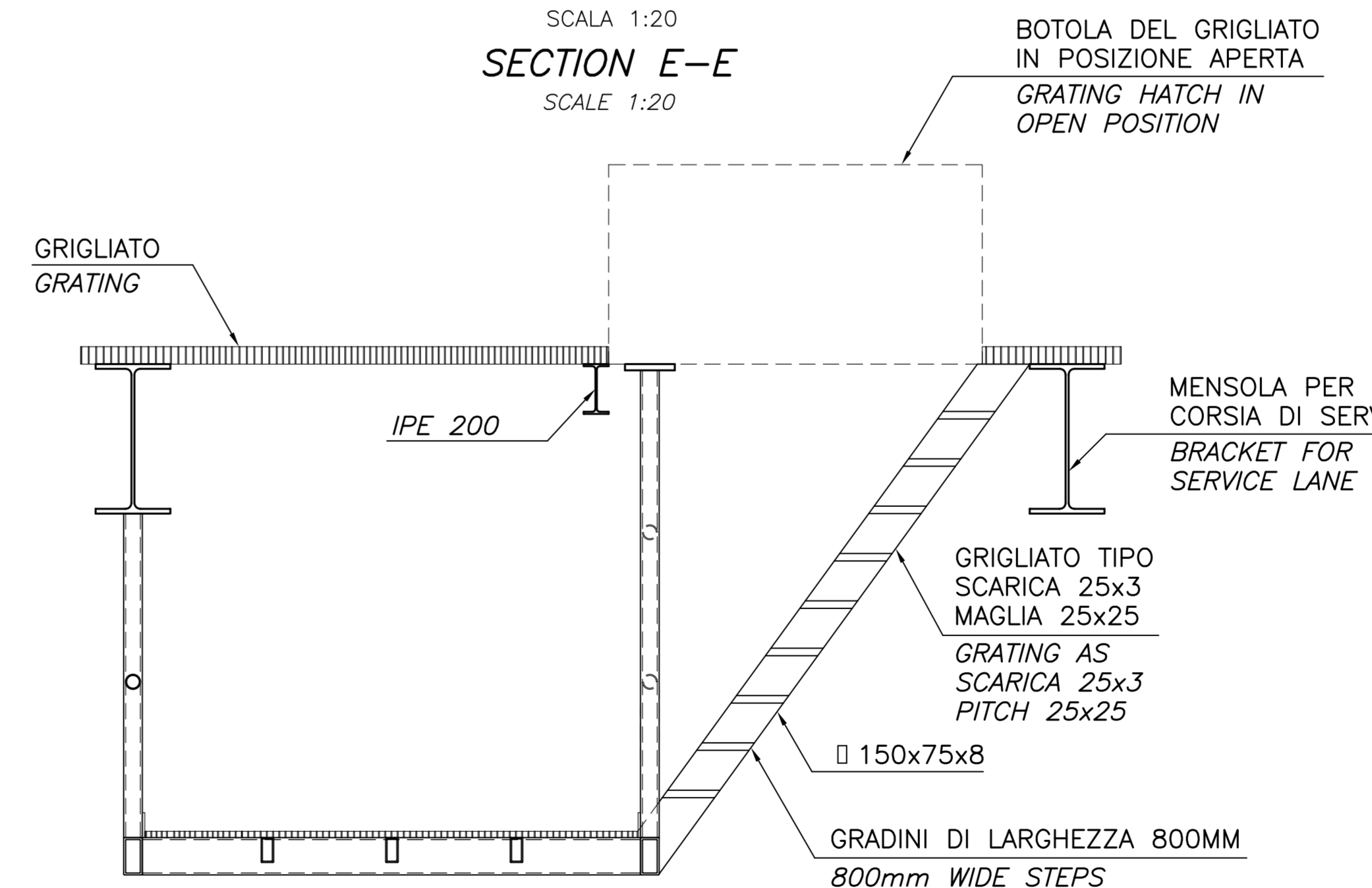
SEZIONE C-C
 SCALA 1:20
SECTION C-C
 SCALE 1:20



SEZIONE D-D
 SCALA 1:20
SECTION D-D
 SCALE 1:20



SEZIONE E-E
 SCALA 1:20
SECTION E-E
 SCALE 1:20



PONTE SULLO STRETTO DI MESSINA
 PROGETTO DEFINITIVO

EUROLINK S.C.p.A.
 IMPREGILO S.p.A. (Mandatario)
 SOCIETA' ITALIANA PER CONDOTTE D'ACQUA S.p.A. (Mandatario)
 COOPERATIVA MURATORI E CEMENTISTI - C.M.C. di Ravenna Soc. Coop. a.r.l. (Mandatario)
 SACOR S.A.S. (Mandatario)
 ISHKAWAJMA - HARIMA HEAVY INDUSTRIES CO. Ltd. (Mandatario)
 A.C.I. S.C.P.A. - CONSORZIO STABILE (Mandatario)

IL PROGETTISTA COWI Ing. E.M. Vajz Dott. Ing. E. Fogari Ordine Ingegneri Milano n° 15408	IL CONTRAENTE GENERALE Project Manager (Ing. P.P. Marcheselli)	STRETTO DI MESSINA Direttore Generale e RSP Valutazione (Ing. G. Fiammenghi)	STRETTO DI MESSINA Amministratore Delegato (Dott. P. Ciusco)
--	--	---	--

OPERA D'ATTRAVERSAMENTO
 SISTEMI SECONDARI
 STRUTTURE SECONDARIE
 GENERALE
 ACCESSI ALL'IMPALCATO - ACCESSI PRINCIPALI

REV.	DATA	DESCRIZIONE	REDATTO	VERIFICATO	APPROVATO	SCALE
10	20-06-2011	EMISSIONE FINALE	CHP/TGG	JPR	J.E./S.S.A.	