

NOTE GENERALI

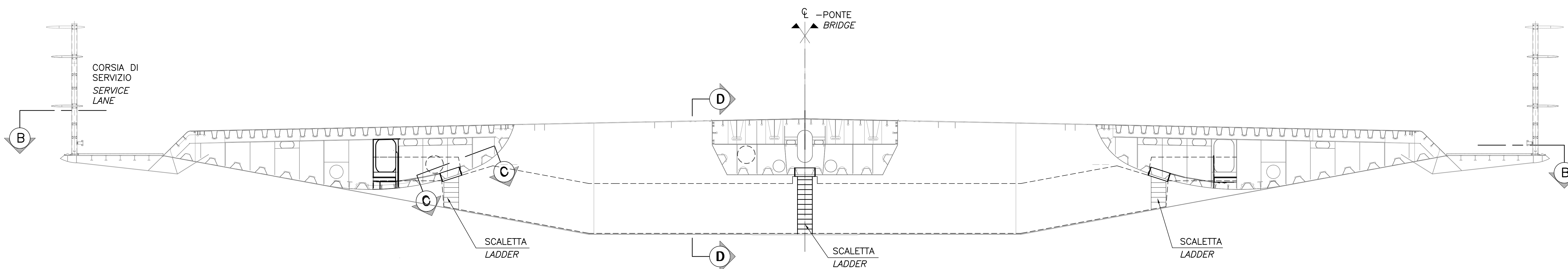
NOTE:
 DIMENSIONI: TUTTE LE DIMENSIONI SONO IN MILLIMETRI, SALVO OVE DIVERSAMENTE INDICATO.
 MATERIALI: ACCIAIO S355J2+N

ELABORATI DI RIFERIMENTO:
 CG1000-PSXDPSV-000000000-01 NOTE GENERALI
 CG1000-PDXDPSS-R400000000-02 ACCESSI ALL'IMPALCATO-SCHEMI

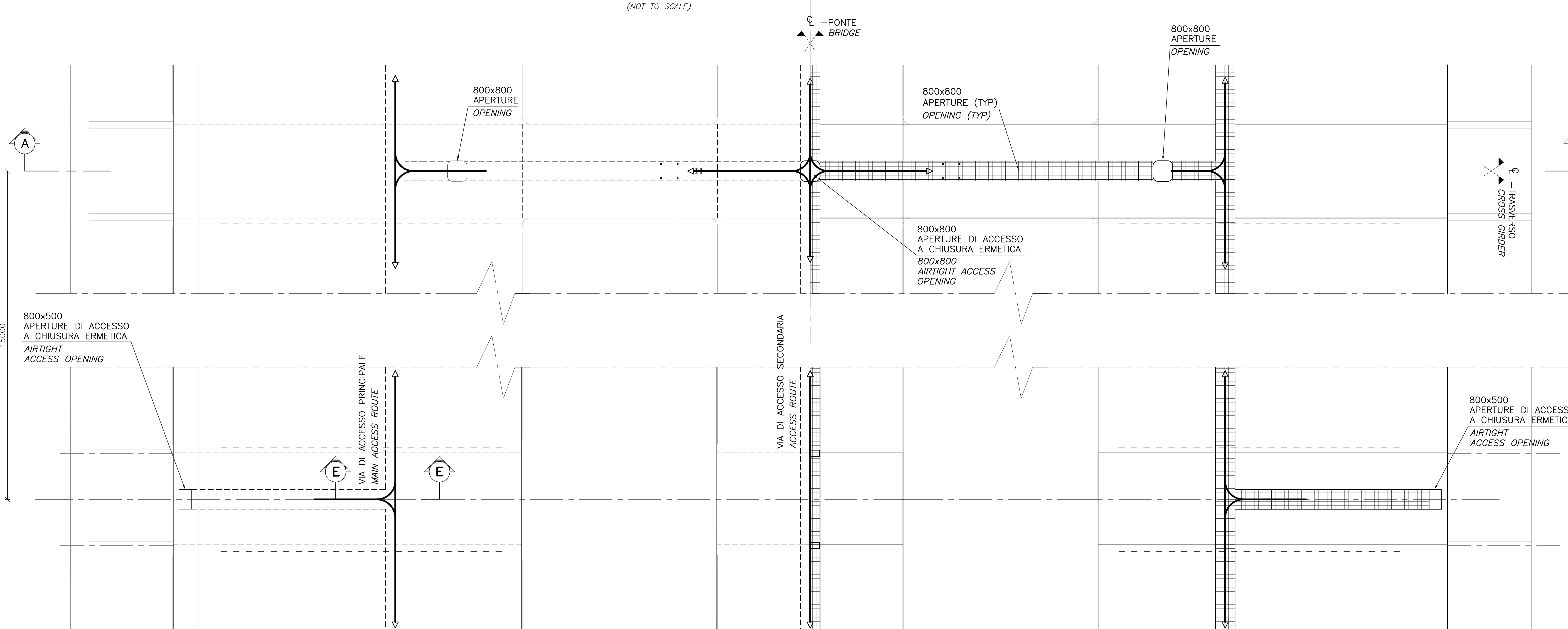
NOTES:
 DIMENSIONS: DIMENSIONS ARE IN MILLIMETRES UNLESS OTHERWISE NOTED.
 MATERIALS: STEEL S355J2+N

REFERENCES:
 CG1000-PSXDPSV-000000000-02 GENERAL NOTES
 CG1000-PDXDPSS-R400000000-02 ACCESS TO SUSPENDED DECK-OVERVIEW

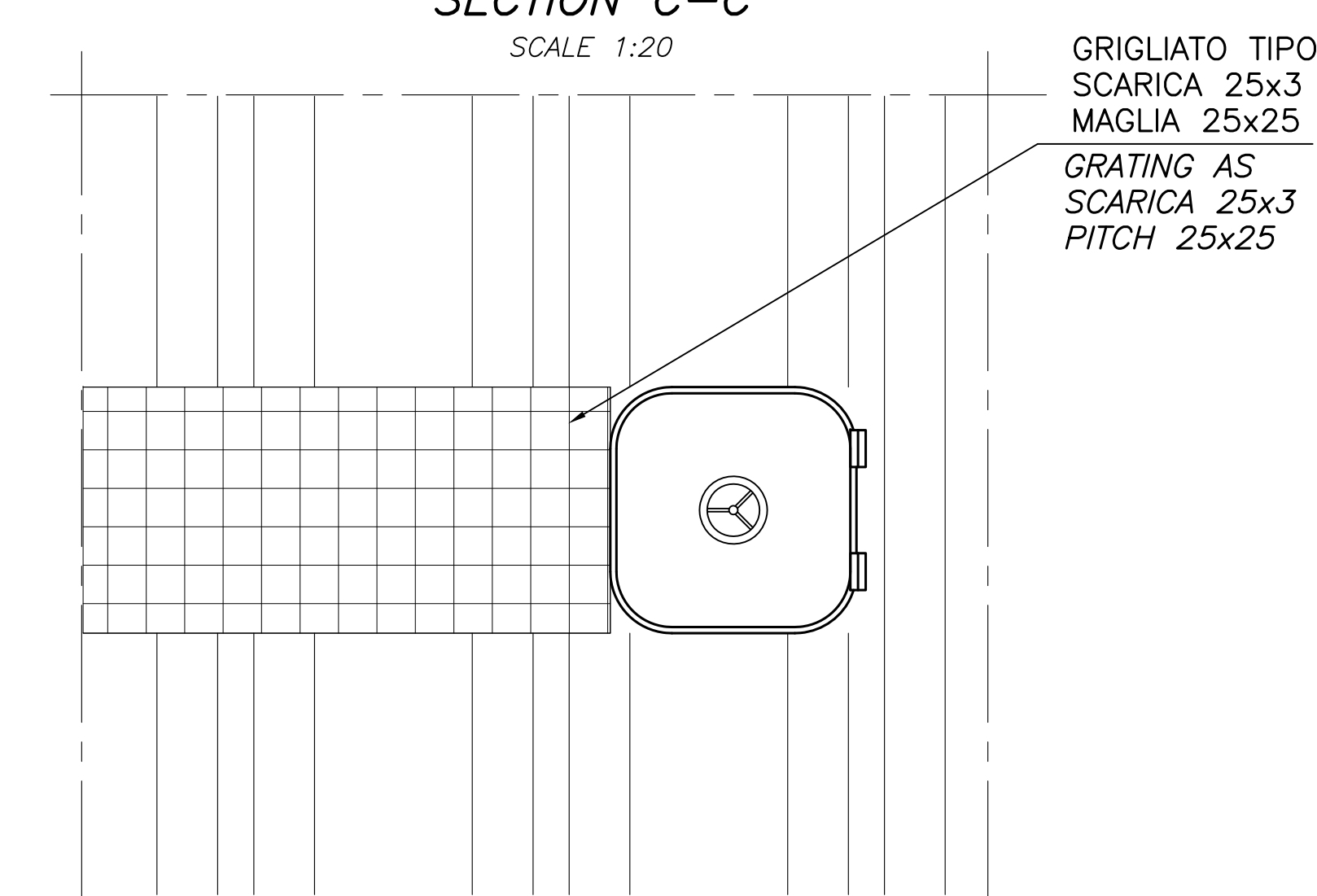
SEZIONE A-A
 (NON IN SCALA)
 TRASVERSO CON ACCESSO TIPICO (C/C 30M)
 SECTION A-A
 (NO SCALE)
 CROSS GIRDER WITH TYPICAL ACCESS (C/C 30M)



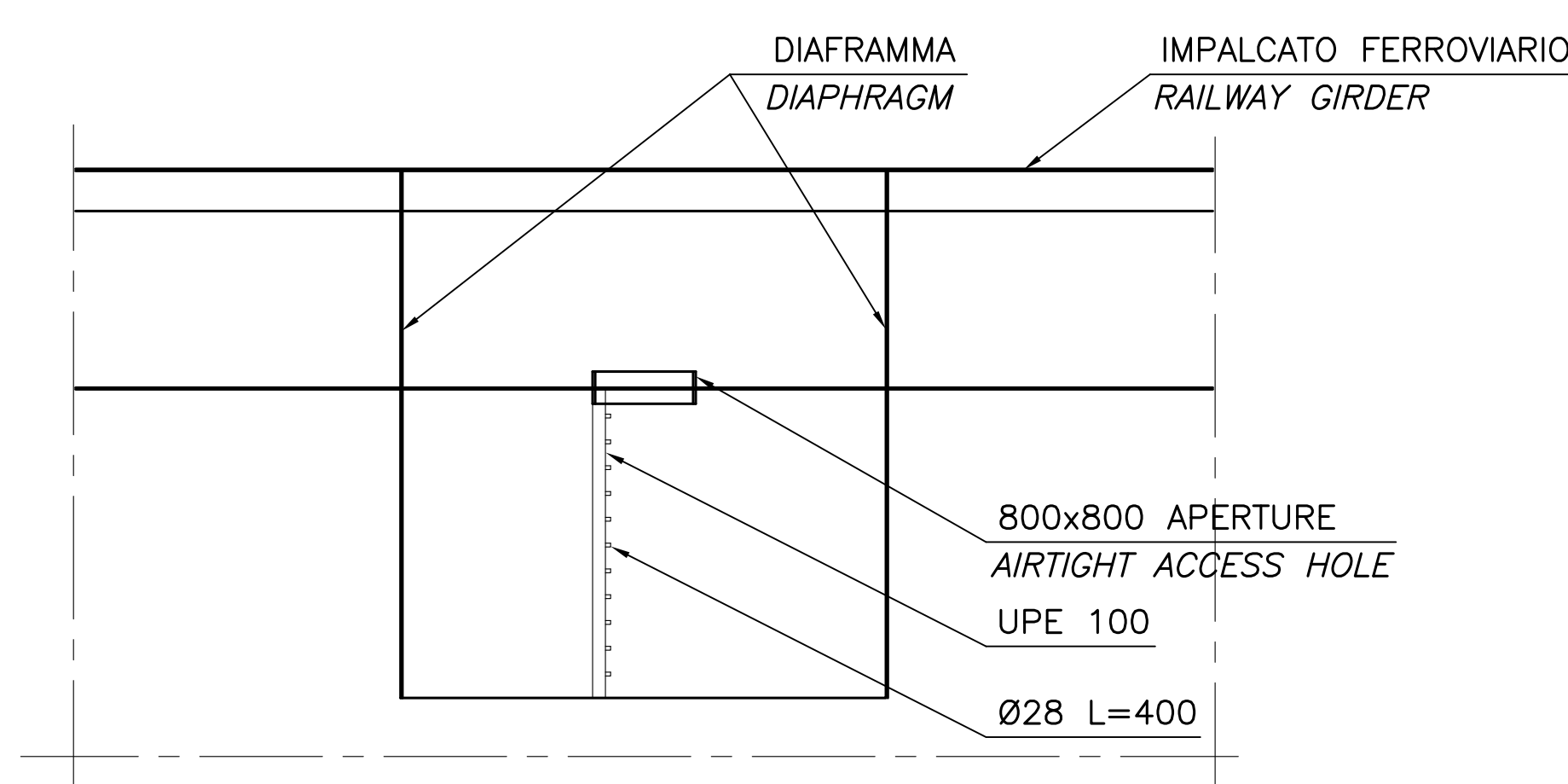
SEZIONE B-B
 (NON IN SCALA)
 SECTION B-B
 (NOT TO SCALE)



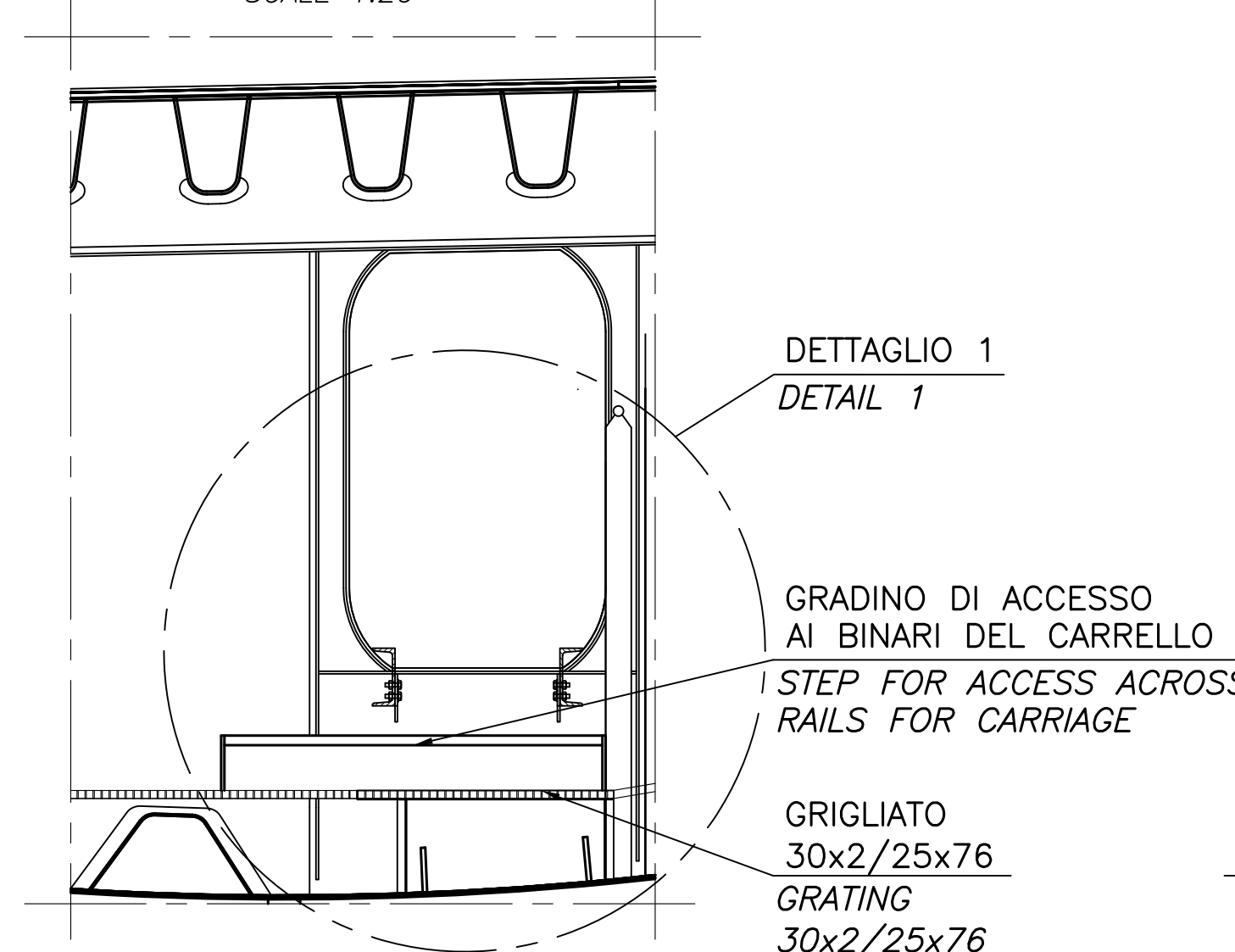
SEZIONE C-C
 SCALA 1:20
 SECTION C-C
 SCALE 1:20



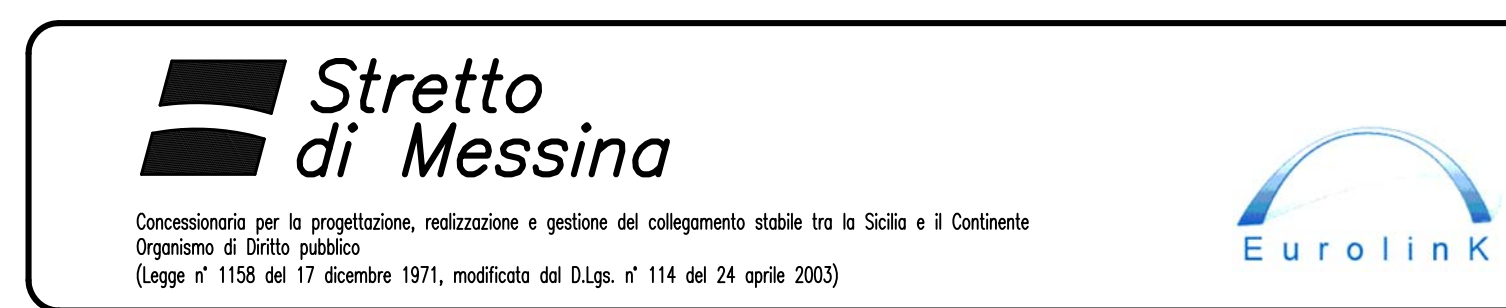
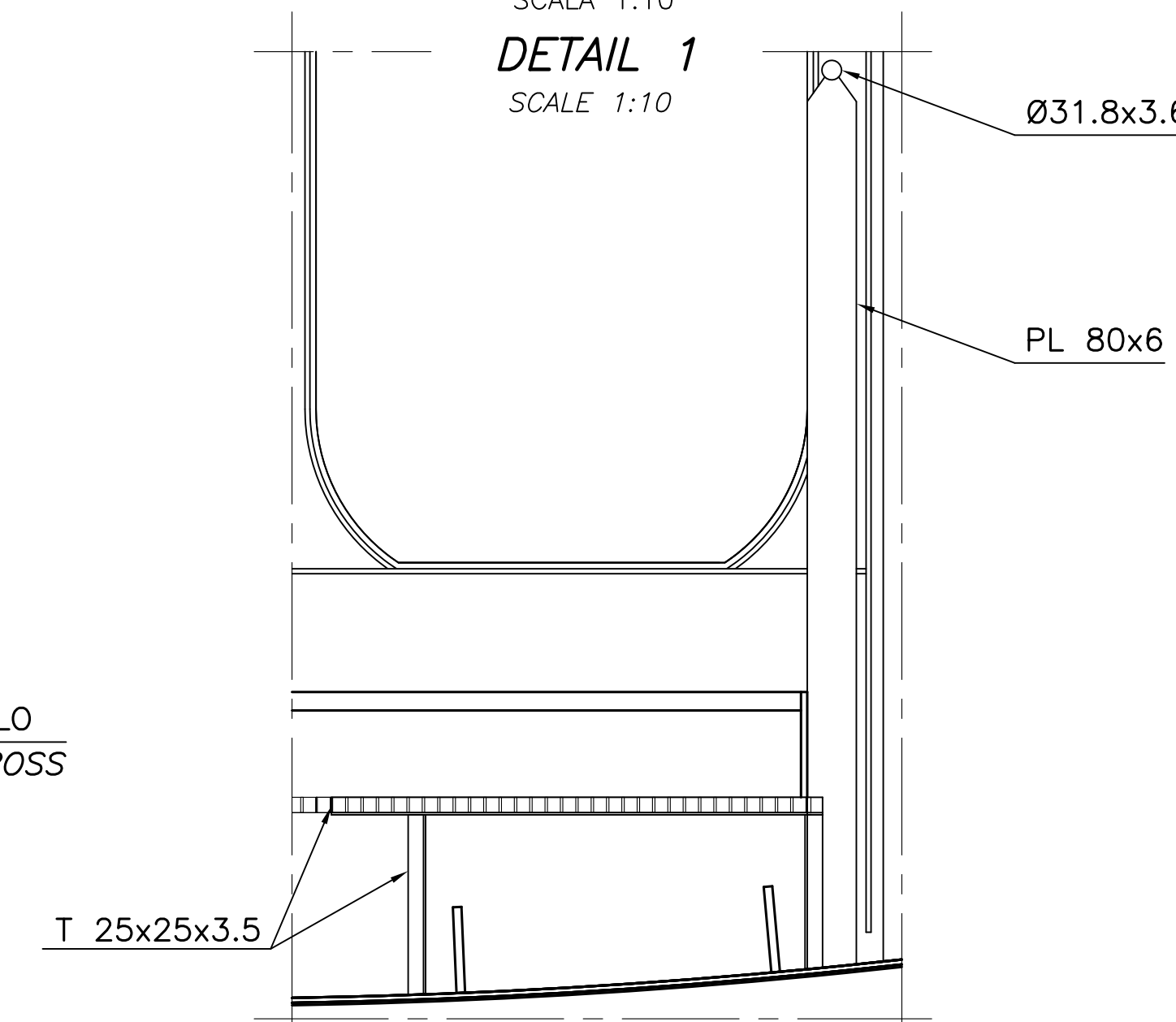
SEZIONE D-D
 NON IN SCALA
 SECTION D-D
 NOT TO SCALE



SEZIONE E-E
 SCALA 1:20
 SECTION E-E
 SCALE 1:20



DETAGLIO 1
 SCALA 1:10
 DETAIL 1
 SCALE 1:10



PONTE SULLO STRETTO DI MESSINA
 PROGETTO DEFINITIVO

EUROLINK S.C.p.A.
 IMPREGILO S.p.A. (Mandatante)
 SOCIETA' ITALIANA PER CONDOTTE D'ACQUA S.p.A. (Mandatante)
 COOPERATIVA MURATORI E CEMENTISTI - C.M.C. di Ravenna Soc. Coop. a.r.l. (Mandatante)
 SACOR S.A.S. (Mandatante)
 ISHKAWAJIMA - HARIMA HEAVY INDUSTRIES CO. Ltd. (Mandatante)
 A.C.I. S.C.P.A. - CONSORZIO STABILE (Mandatante)

IL PROGETTISTA COWI Ing. E.M. Vajz Ordine Ingegneri Milano n° 15408	IL CONTRINTE GENERALE Project Manager (Ing. P.P. Marcheselli)	STRETTO DI MESSINA Direttore Generale e RUP (Ing. G. Fiammenghi)	STRETTO DI MESSINA Amministratore Delegato (Dott. P. Ciusco)
---	---	--	--

OPERA D'ATTRAVERSAMENTO PS0234_FD
 SISTEMI SECONDARI
 STRUTTURE SECONDARIE
 GENERALE
 ACCESSI ALL'IMPALCATO - TIPICO

REV. DATA	DESCRIZIONE	REDATTO	VERIFICATO	APPROVATO	SCALA: VARE
FD 20-06-2011	EMISSIONE FINALE	CHP/TGG	JPR	J.EE/SSA	