

NOTE GENERALI

NOTE:
 DIMENSIONI: TUTTE LE DIMENSIONI SONO IN MILLIMETRI, SALVO OVE DIVERSAMENTE INDICATO.

MATERIALI: ACCIAIO S355J2+N
 BULLONI CLASSE 8.8

TRATTAMENTI SUPERFICIALI: ZINCATURA A CALDO 140µm

LEGENDA:

ACCAIO
 THK SPESSORE
 TYP TIPICO

ELABORATI DI RIFERIMENTO:

CG1000-PSXDPSV-000000000-01 NOTE GENERALI

NOTES:

DIMENSIONS: DIMENSIONS ARE IN MILLIMETRES UNLESS OTHERWISE NOTED.

MATERIALS: STEEL S355J2+N
 BOLTS ARE GRADE 8.8

SURFACE TREATMENT: HOT DIP GALVANIZED 140µm.

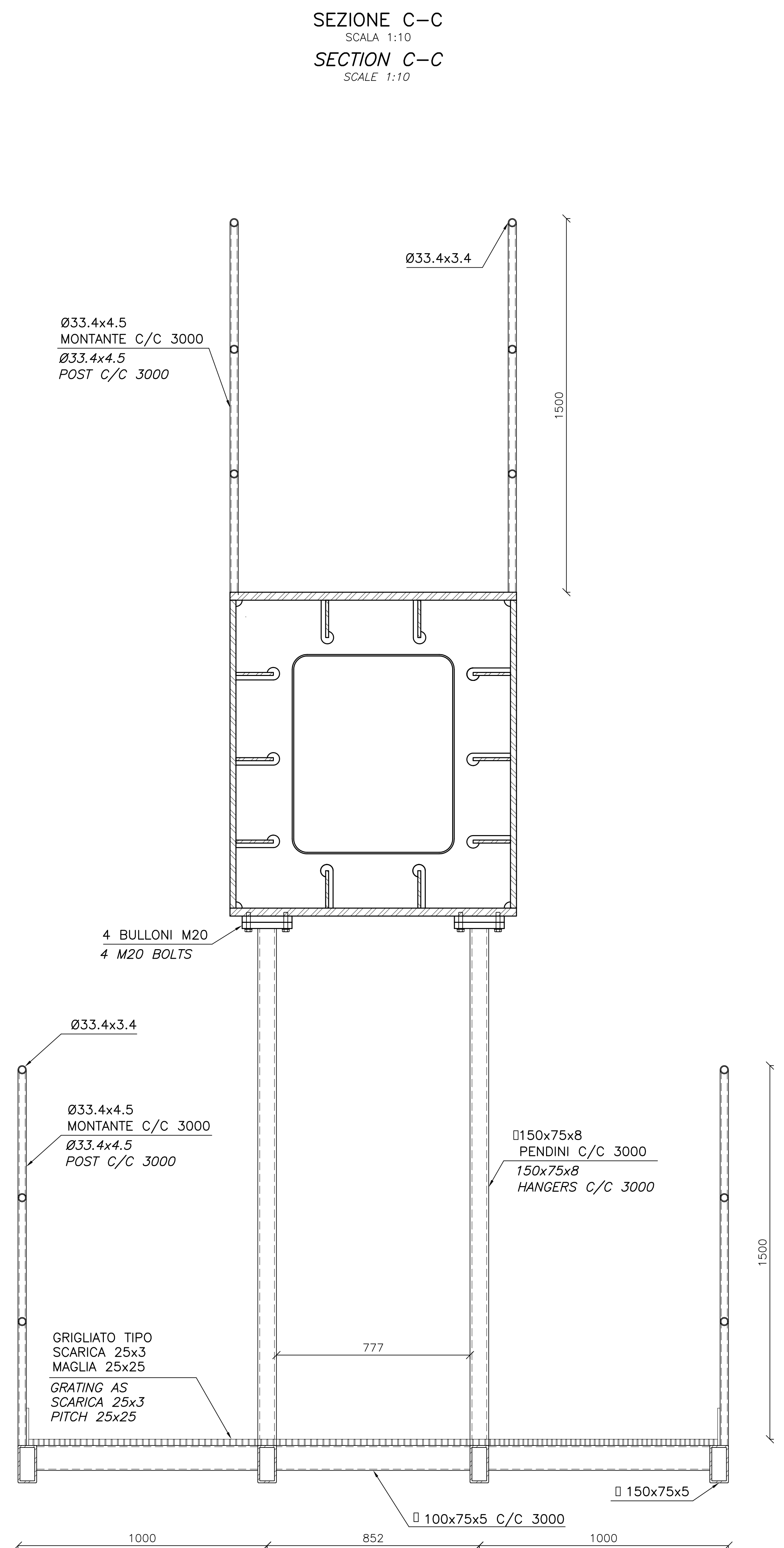
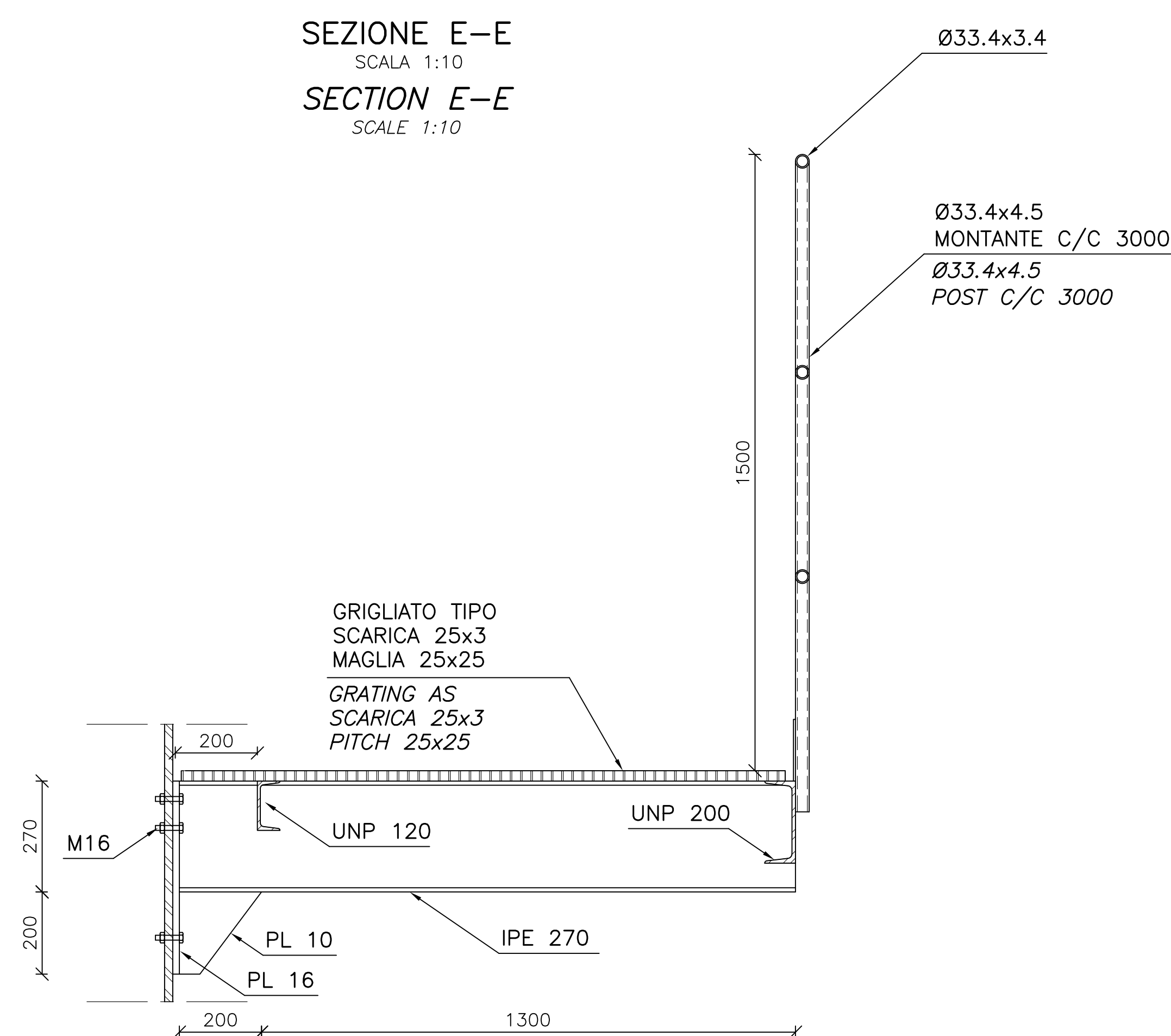
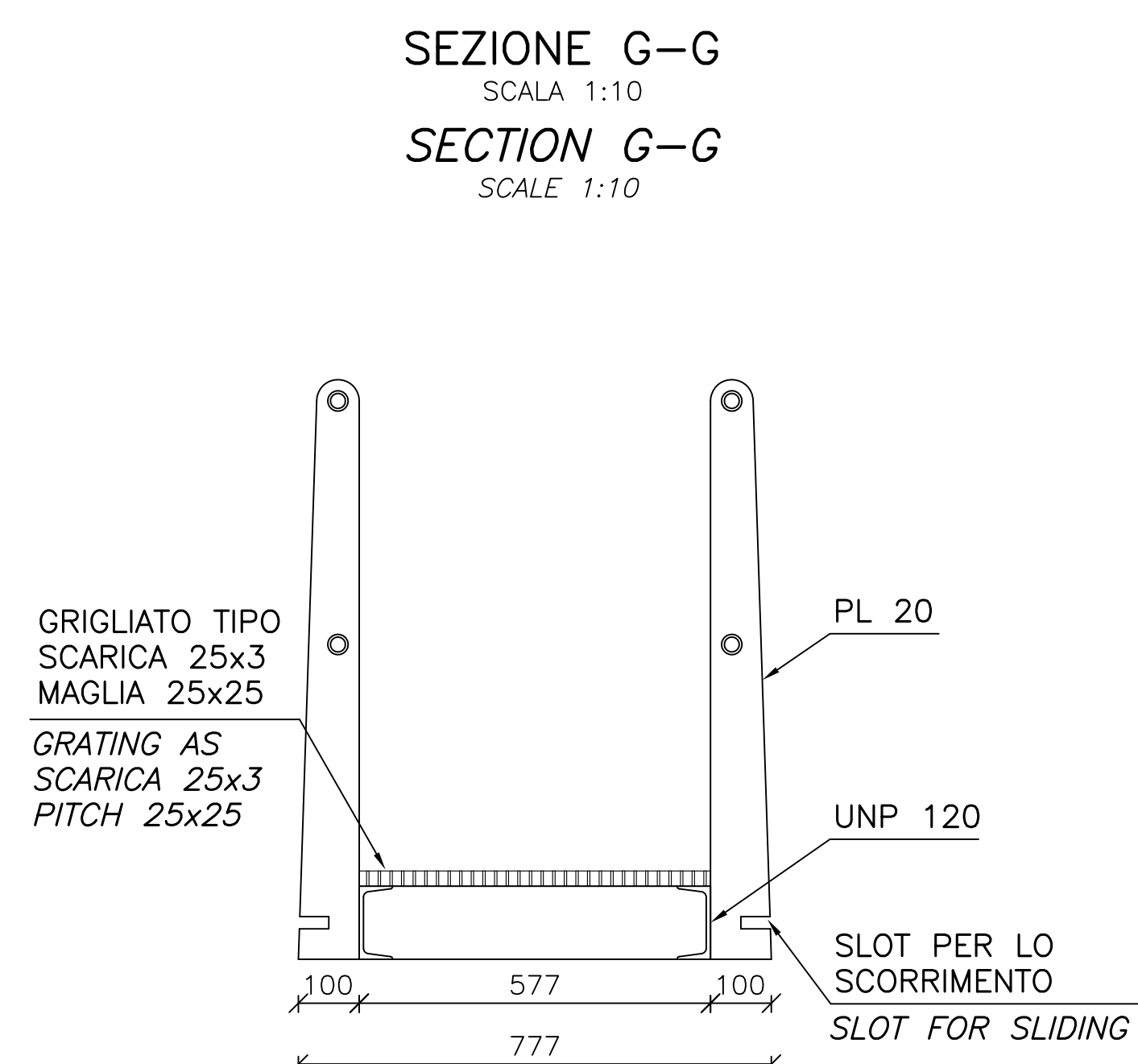
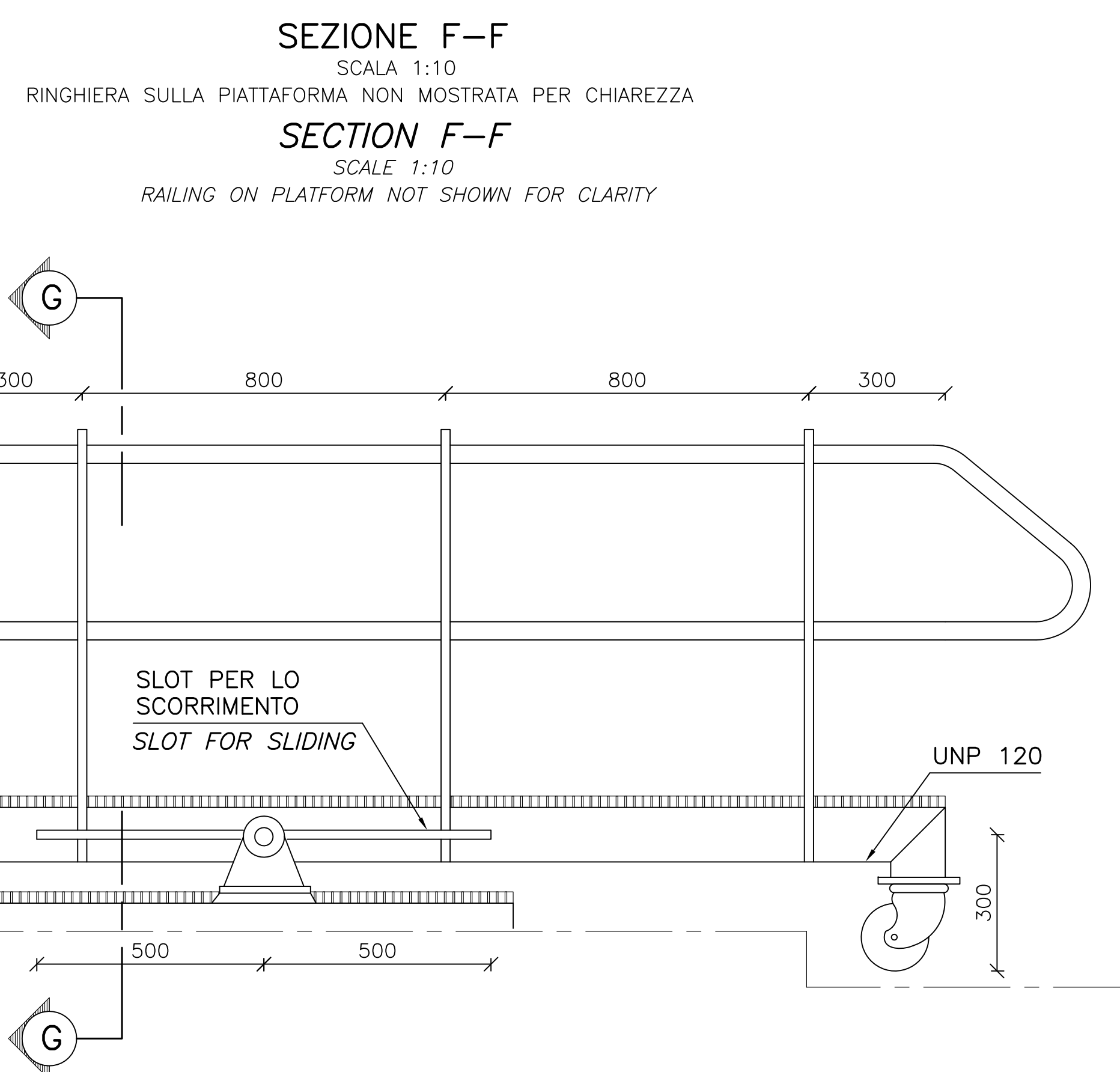
LEGENDS:

STEEL
 THK THICKNESS
 TYP TYPICAL

REFERENCES:

CG1000-PSXDPSV-000000000-02 GENERAL NOTES

QUESTO ELABORATO GRAFICO VA LETTO INSIEME A:
 THIS DRAWING TO BE READ IN CONJUNCTION WITH:
 CG1000-PAXDPSS-R400000000-10



Stretto di Messina
Concessionario per la progettazione, realizzazione e gestione del collegamento stabile tra la Sicilia e il Continente
 Oggetto di diritto pubblico
 Legge n° 1156 del 17 dicembre 1971, modificata dal D.Lgs. n° 114 del 24 aprile 2000

PONTE SULLO STRETTO DI MESSINA
 PROGETTO DEFINITIVO

EUROLINK S.C.p.A.
IMPREGILO S.p.A. (Mandatante)
 SOCIETA' ITALIANA PER CONDOTTE D'ACQUA S.p.A. (Mandatante)
 COOPERATIVA MURATORI E CEMENTISTI - C.M.C. di Ravenna Soc. Coop. a.r.l. (Mandatante)
 SACORS S.A.S. (Mandatante)
 ISHKAWAJIMA - HARIMA HEAVY INDUSTRIES CO. Ltd. (Mandatante)
 A.C.I. S.C.P.A. - CONSORZIO STABILE (Mandatante)

IL PROGETTISTA COWI Ing. E.M. Vajz	IL CONTRINTE GENERALE Project Manager (Ing. P.P. Marcheselli)	STRETTO DI MESSINA Direttore Generale e RIP Valutazione (Ing. G. Fiammenghi)	STRETTO DI MESSINA Amministratore Delegato (Dott. P. Cusco)
---	---	---	---

Dott. Ing. E. Poppi
 Ordine Ingegneri Milano
 n° 15408

OPERA D'ATTRAVERSAMENTO PS0238_FD
 SISTEMI SECONDARI
 STRUTTURE SECONDARIE
 GENERALE
 ACCESSI AGLI APPOGGI, GIUNTI D'ESPANSIONE E BUFFERS TORRI (2)

REV.	DATA	DESCRIZIONE	REDATTO	VERIFICATO	APPROVATO
10	20-06-2011	EMISSIONE FINALE	MEB/HEP	JE	JE/SSA