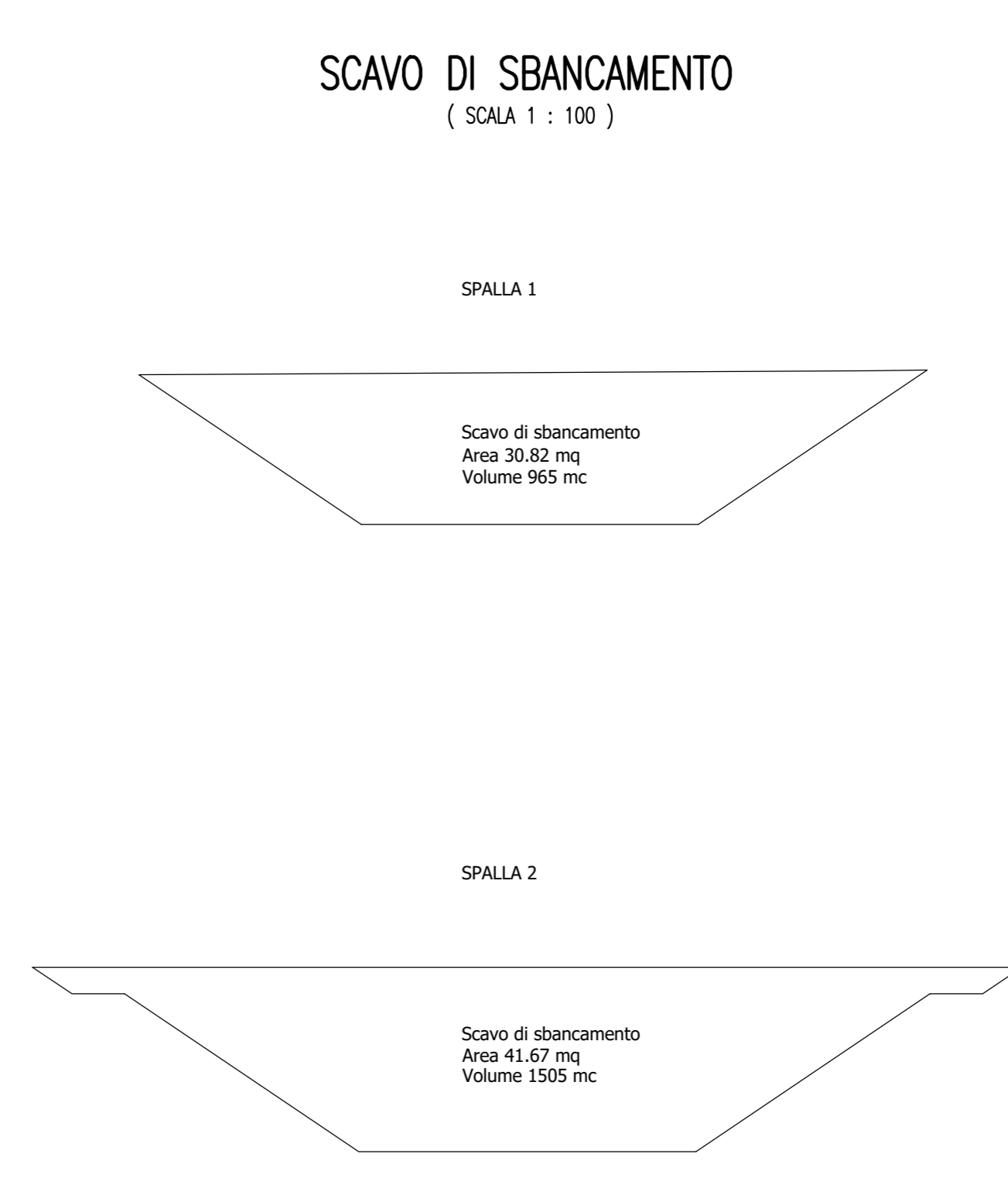
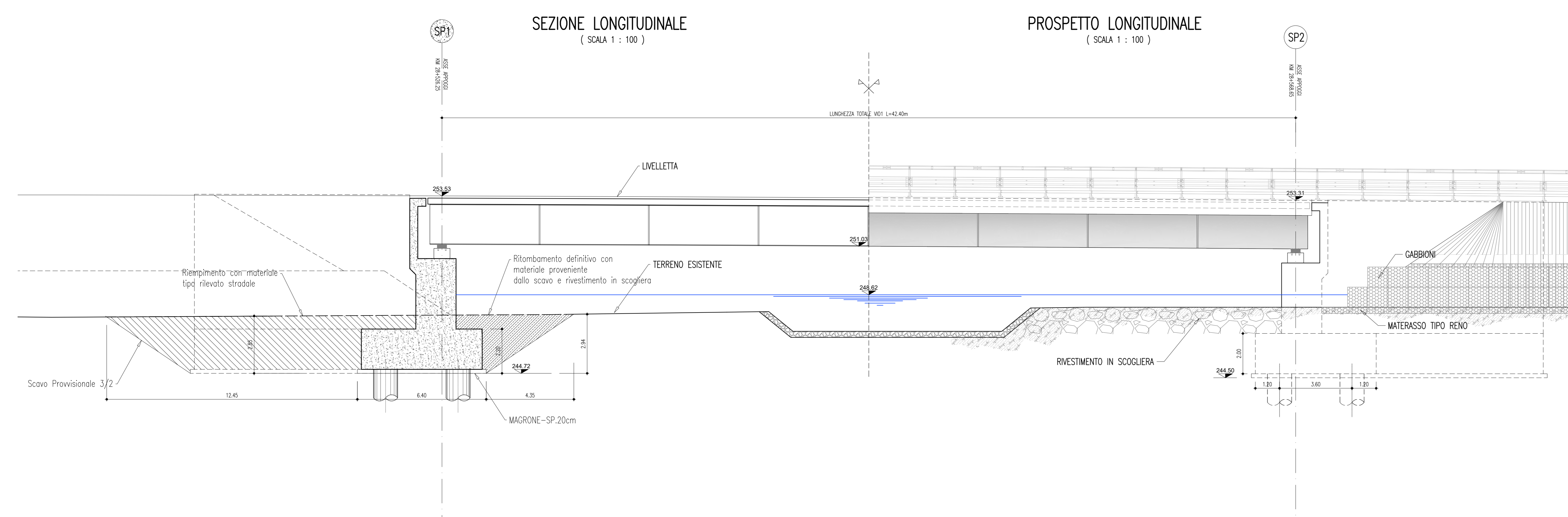
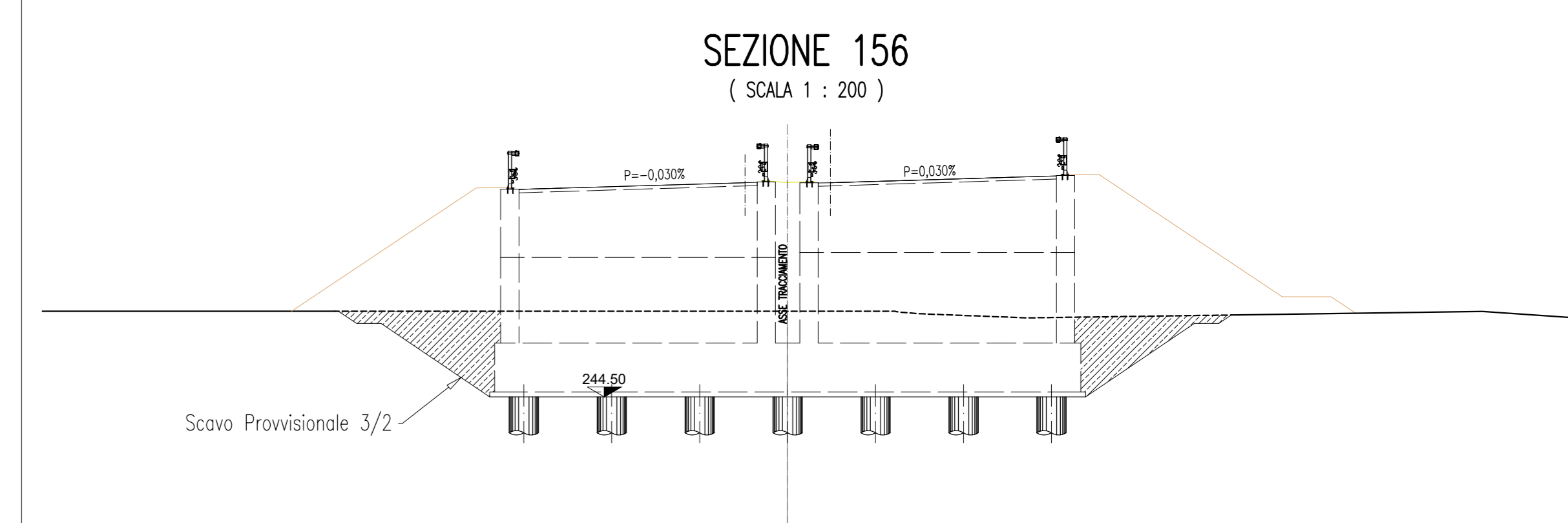
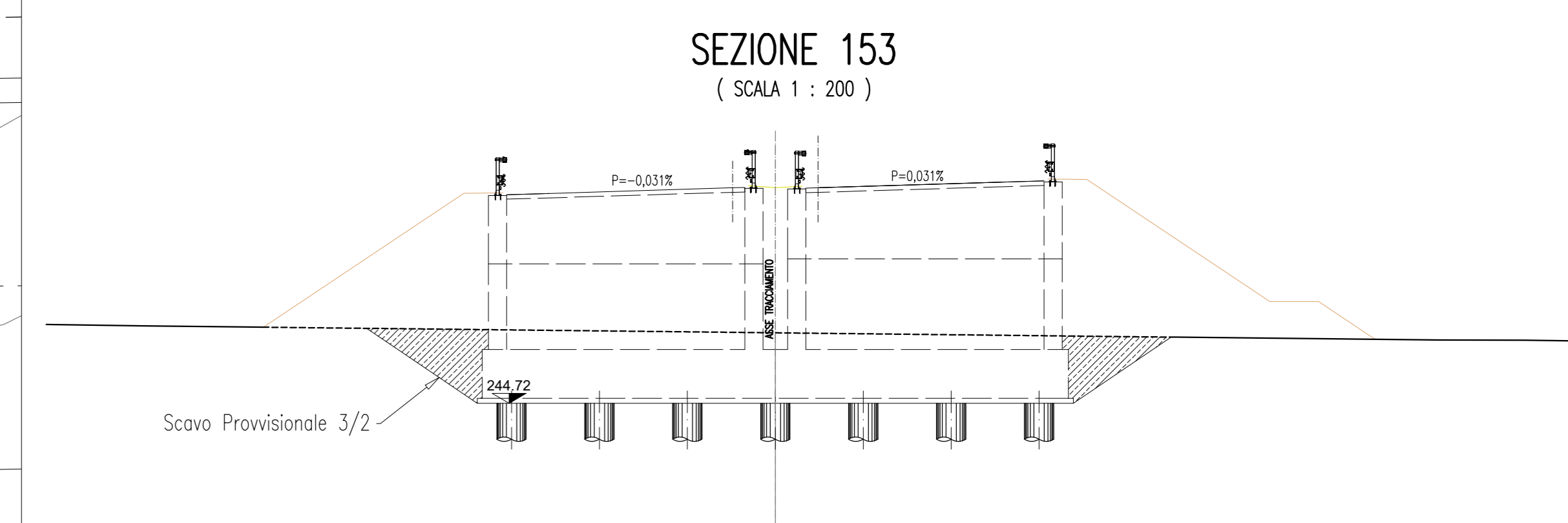
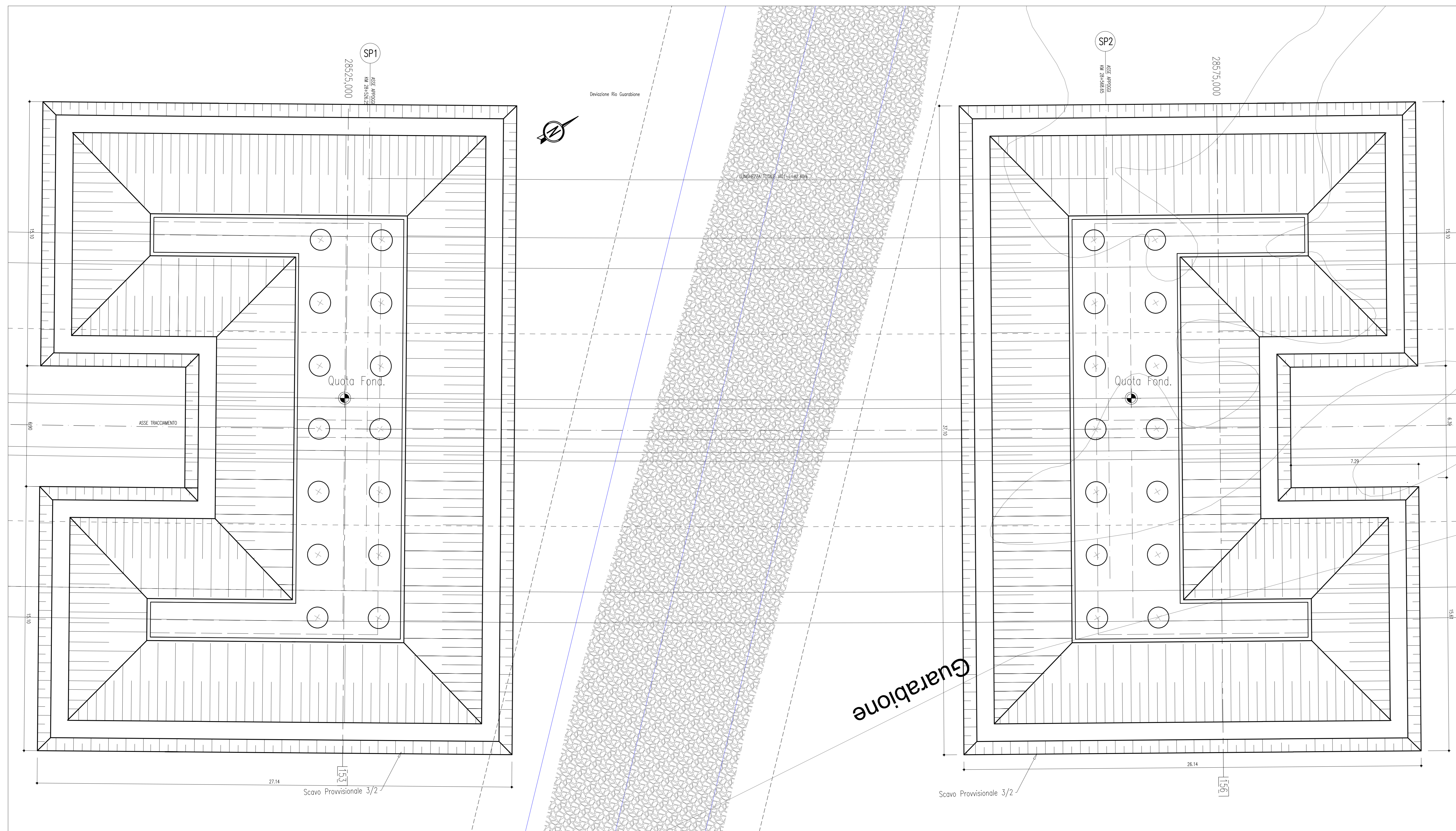


PIANTA SCAVI V01
(SCALA 1 : 100)



anas Direzione Progettazione e Realizzazione Lavori

Collegamento viario "Pedemontana piemontese" tra la A4 e la A26 (Santhia' - Biella - Gattinara - Ghemme) Collegamento viario Masserano - Ghemme

PROGETTO DEFINITIVO

PROGETTAZIONE: ANAS - DIREZIONE PROGETTAZIONE E REALIZZAZIONE LAVORI

PROGETTISTI: Ing. Vincenzo Merzi, Ing. Roberto Gualandrotti, Ing. Roberto Gualandrotti

IL GEOLOGO: Ing. Gianni Moriggi, Ing. Carlo del Lago

RESPONSABILE DEL SIA: Ing. Gianni Moriggi, Ing. Carlo del Lago

IL COORDINATORE PER LA SICUREZZA IN FASE DI PROGETTAZIONE: Ing. Fabio Guadagni

VISTO: IL RESPONSABILE DEL PROCEDIMENTO: Ing. Niccolò Caspari

PROTOCOLLO DATA

V01 - Ponte Rio Guarabione
Pianta Fondazioni - Scavi e opere provvisorie

CODICE PROGETTO	NOME FILE	REVISIONE	SCALA:
DP1007 D 17 Q 1	CODICE ELAB. T00V101STRD101	B	vera

REV.	DESCRIZIONE	DATA	REDATTO	VERIFICATO	APPROVATO
C					
A	EMISSIONE A SEGUITO RICHIESTE ITER APPROVATIVO	SETTEMBRE 2018			
B	EMISSIONE	MAGGIO 2018			