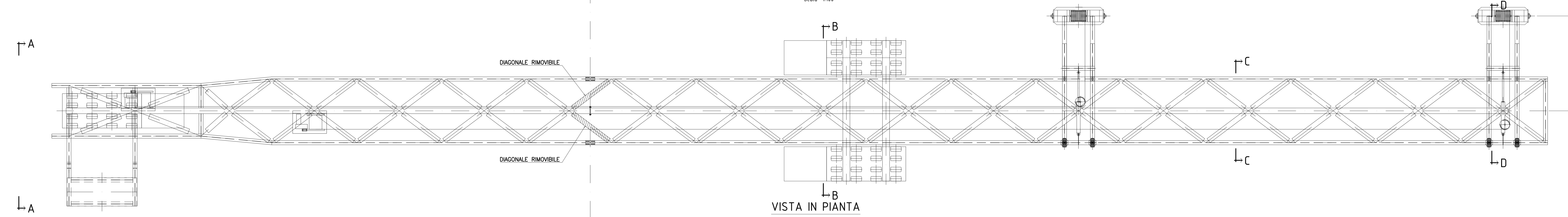
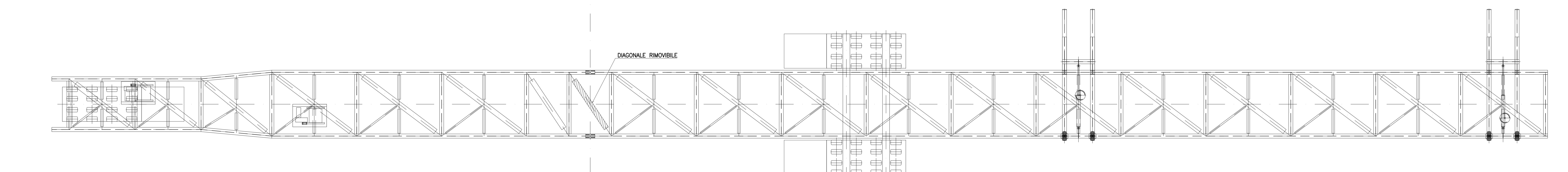


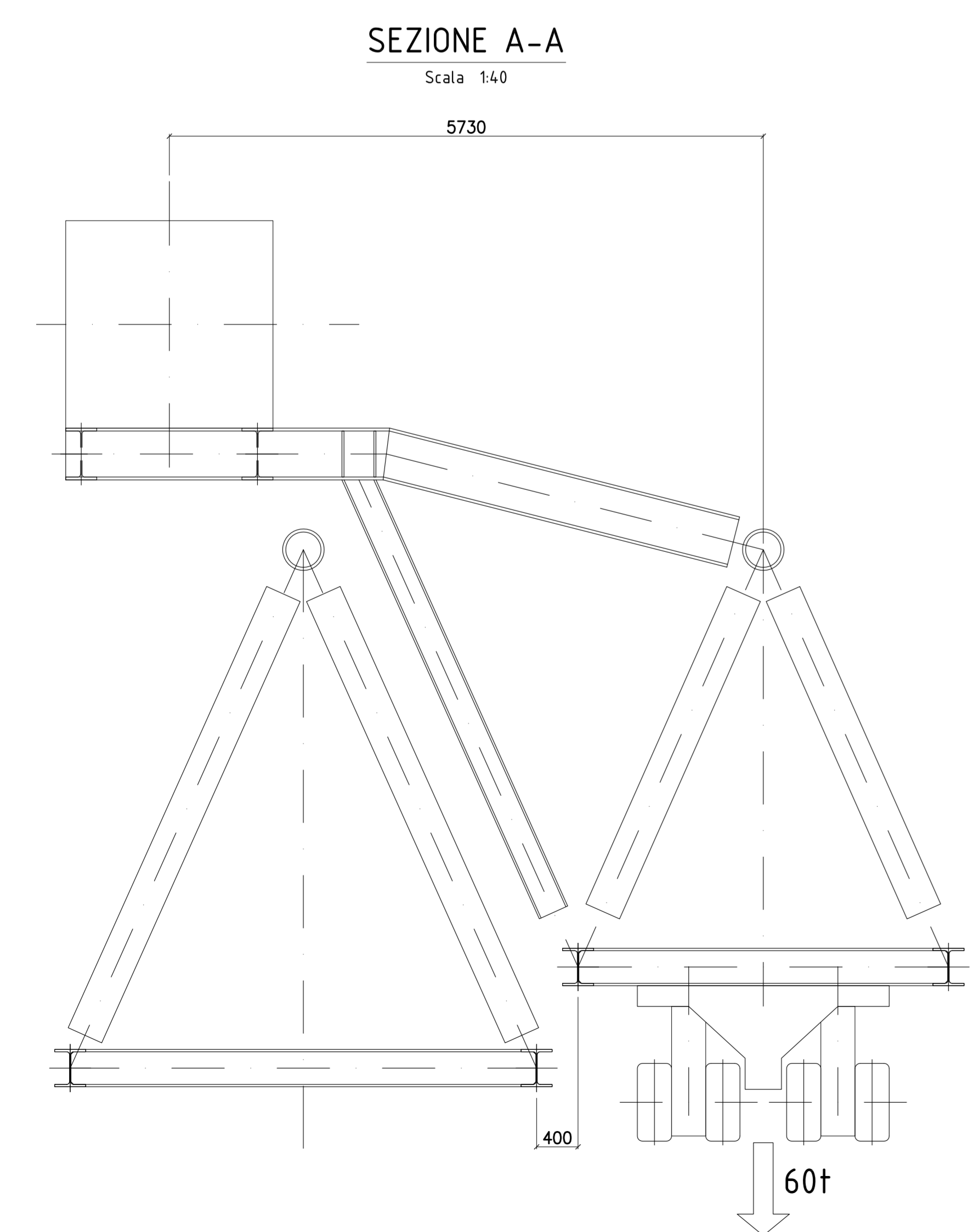
VISTA LATERALE
Scala 1:100



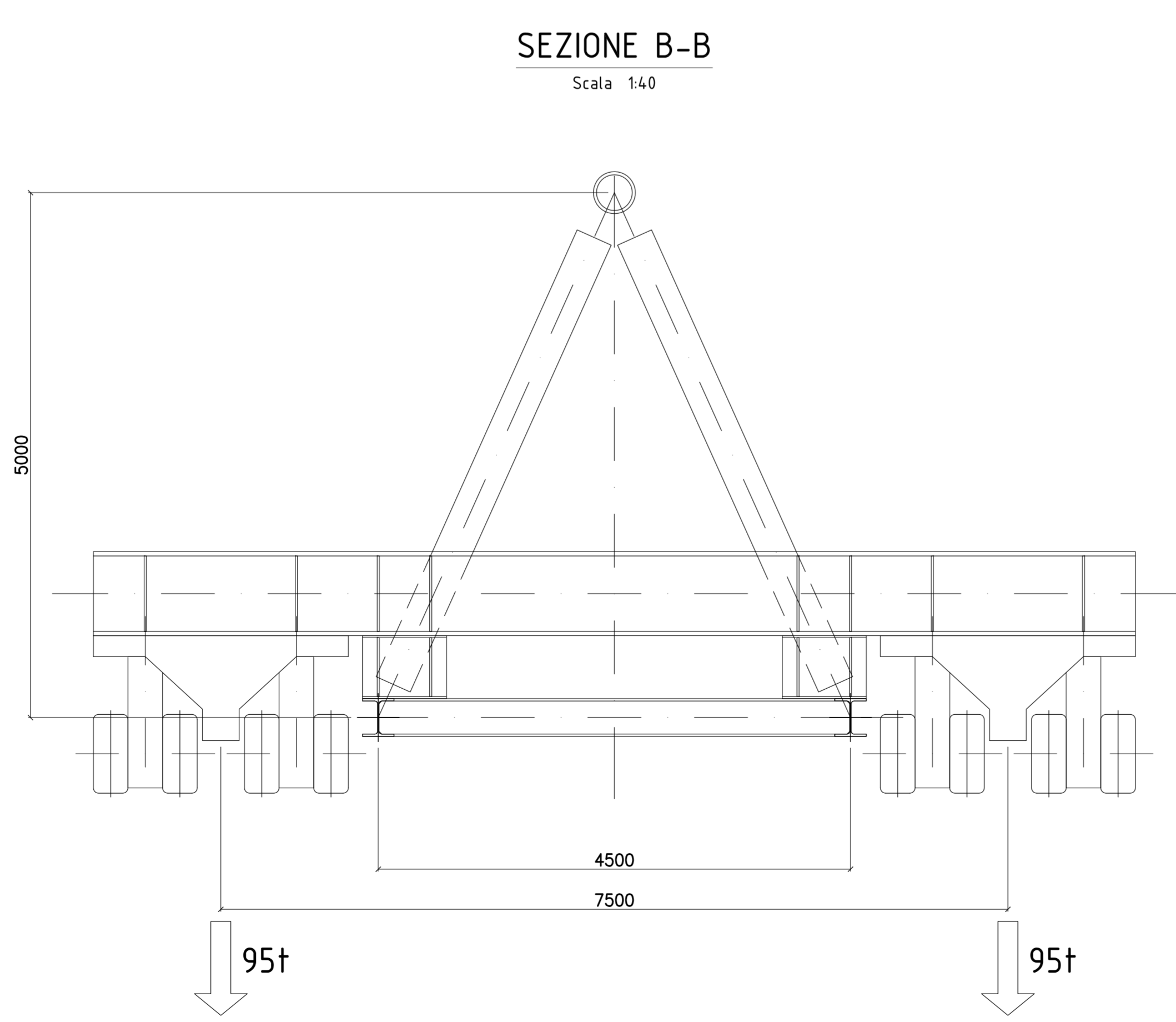
VISTA IN PIANTA
Scala 1:100



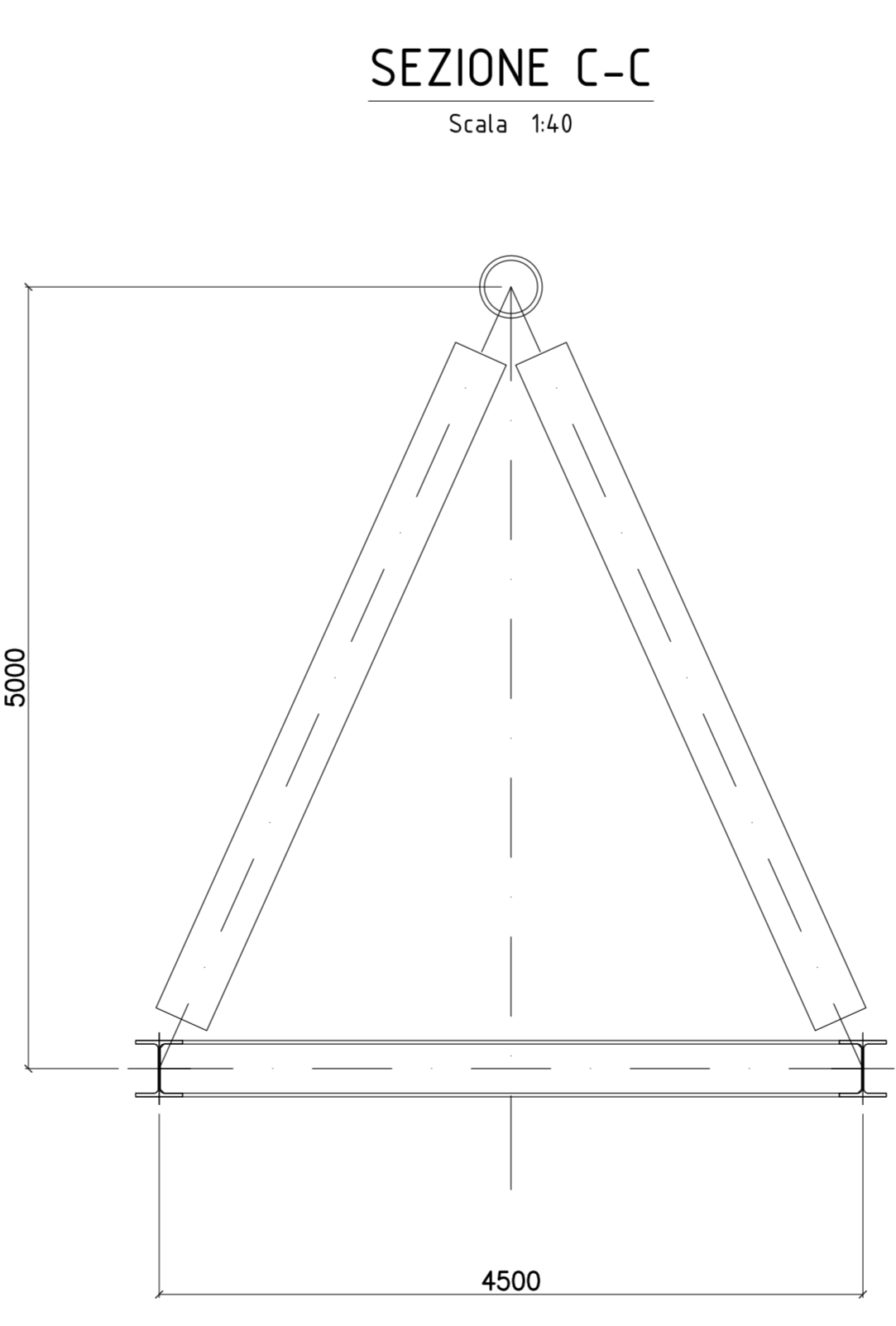
SEZIONE C-C
Scala 1:100



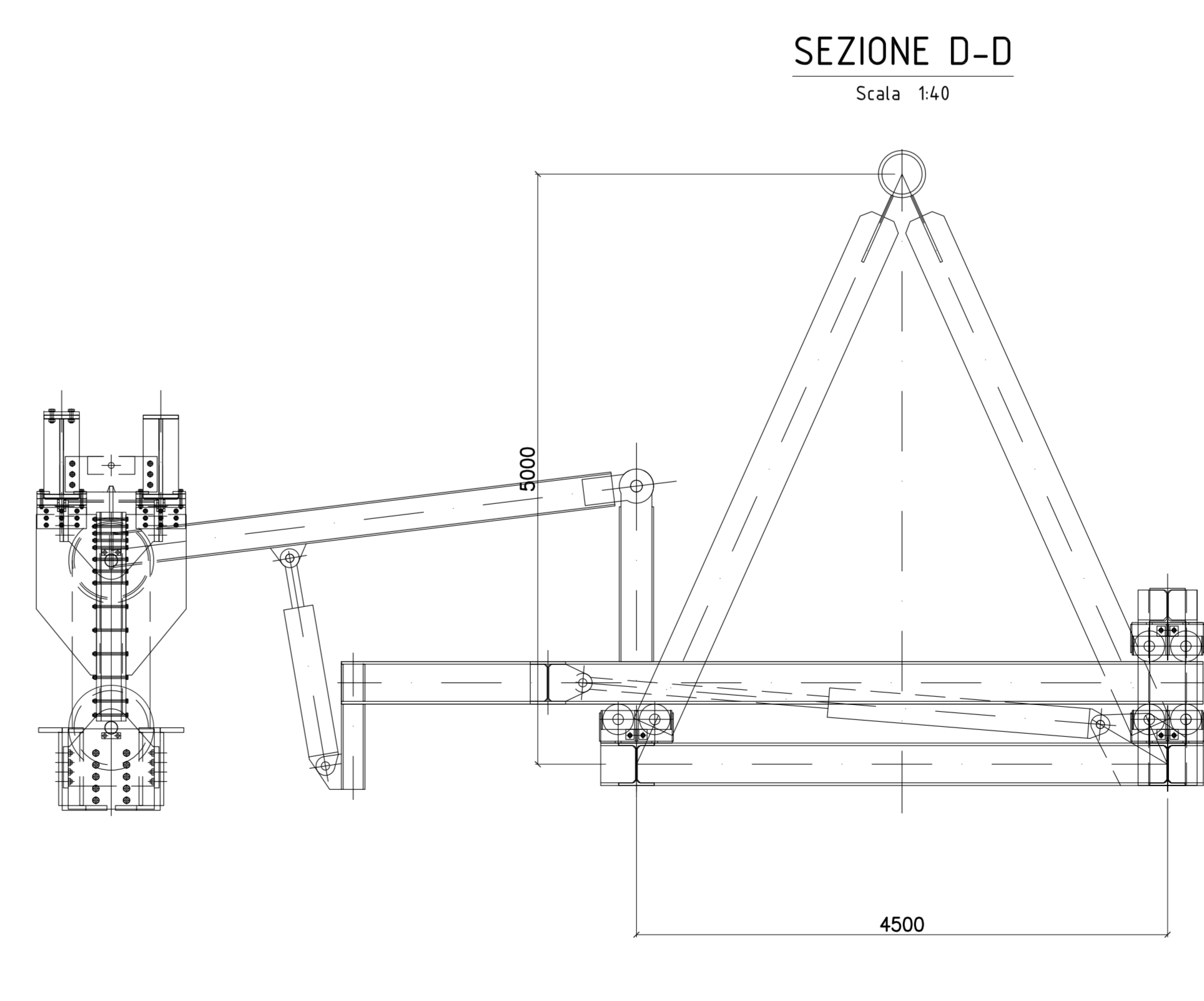
SEZIONE A-A
Scala 1:40



SEZIONE B-B
Scala 1:40



SEZIONE C-C
Scala 1:40



SEZIONE D-D
Scala 1:40

NOTA:
Per i dati di dettaglio vedi relazione descrittiva
codice: CG0000 PRO DP MT S5 IM 00 00 00 01 A

Stretto di Messina
Concessionario per la progettazione, realizzazione e gestione del collegamento stabile tra la Sicilia e il Continente
 Organismo di diritto pubblico
 Legge n° 1108 del 17 dicembre 1971, modificata dal D.Lgs. n° 114 del 24 aprile 2000

PONTE SULLO STRETTO DI MESSINA
PROGETTO DEFINITIVO

EUROLINK S.C.p.A.
IMPREGILO S.p.A. (Mandatante)
 SOCIETA' ITALIANA PER CONDOTTE D'ACQUA S.p.A. (Mandatante)
 COOPERATIVA MURATORI E CEMENTISTI - C.M.C. di Ravenna Soc. Coop. a.r.l. (Mandatante)
 SACYR S.A.U. (Mandatante)
 ISHIKAWAJIMA - HARIMA HEAVY INDUSTRIES CO. Ltd. (Mandatante)
 A.C.I. S.C.P.A. - CONSORZIO STABILE (Mandatante)

IL PROGETTISTA EUROLINK Dott. Ing. E. Paganò Ordine Ingegneri Milano n° 15408	IL CONTRAENTE GENERALE Project Manager (Ing. P.P. Marcheselli)	STRETTO DI MESSINA Direttore Generale e RUP Valutazione (Ing. G. Fiammenghi)	STRETTO DI MESSINA Amministratore Delegato (Dott. P. Ciusco)
--	---	--	---

OPERA DI ATTRAVERSAMENTO PS0313_F0
METODI E SISTEMI TEMPORANEI PER LA COSTRUZIONE ED IL MONTAGGIO
SOVRASTRUTTURE
IMPALCATO
 Attrezzature di montaggio - Schema

REV	DATA	DESCRIZIONE	REDATTO	VERIFICATO	APPROVATO
10	20-06-2011	EMMISSIONE FINALE	FRIGOLESE	FRANCA	FRIGOLESE

NOME DEL FILE: PS0313_F0.dwg