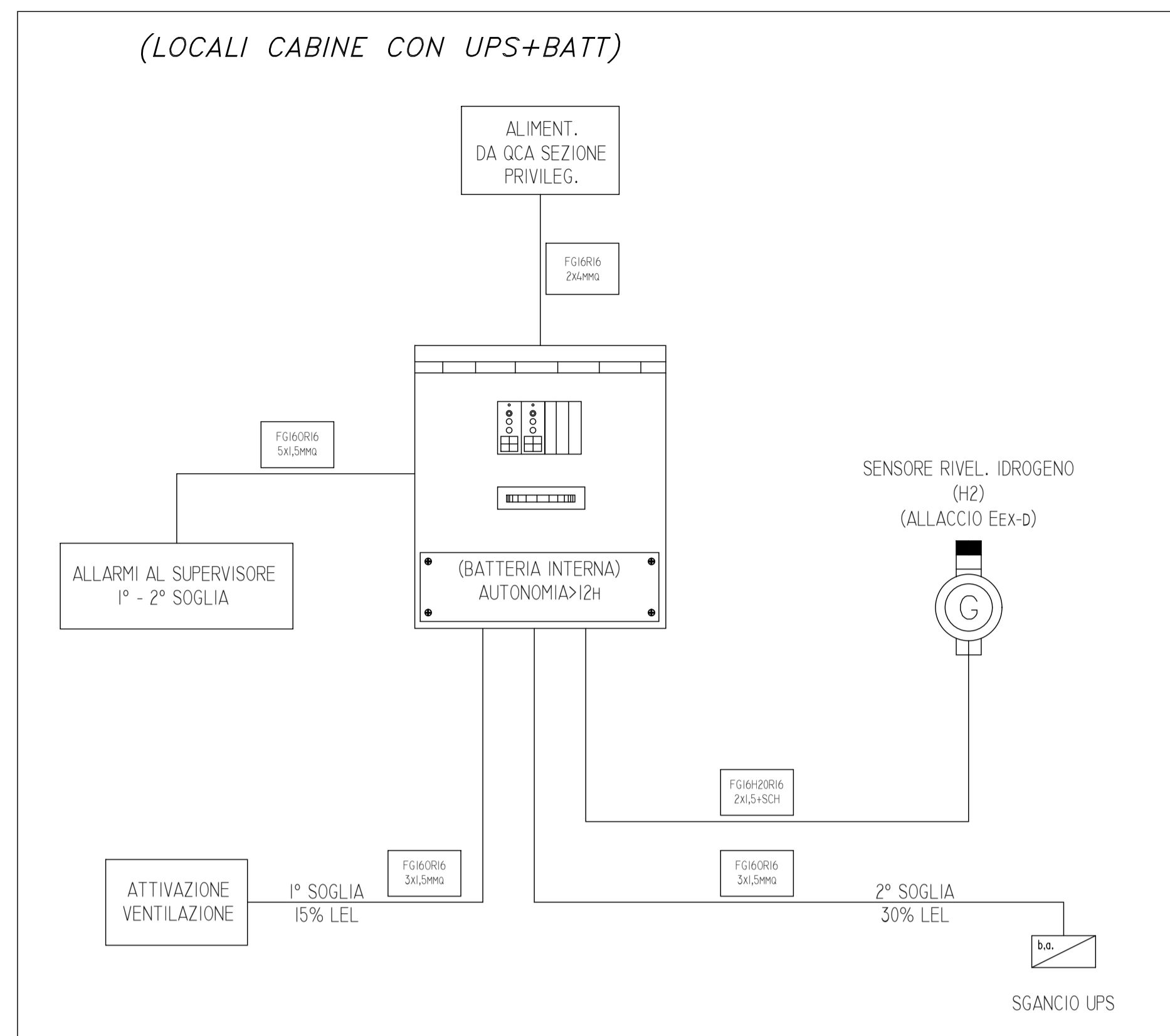
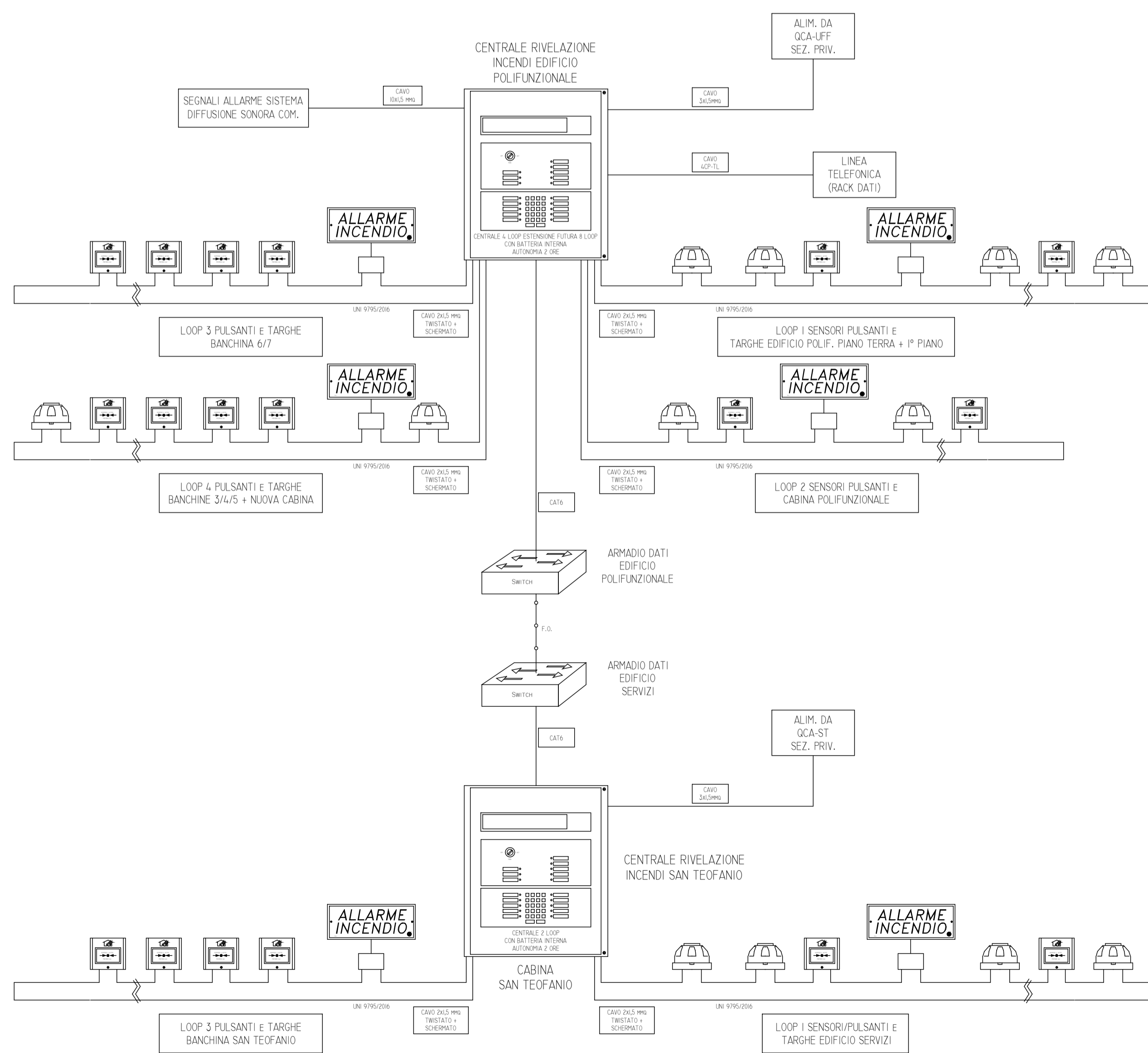


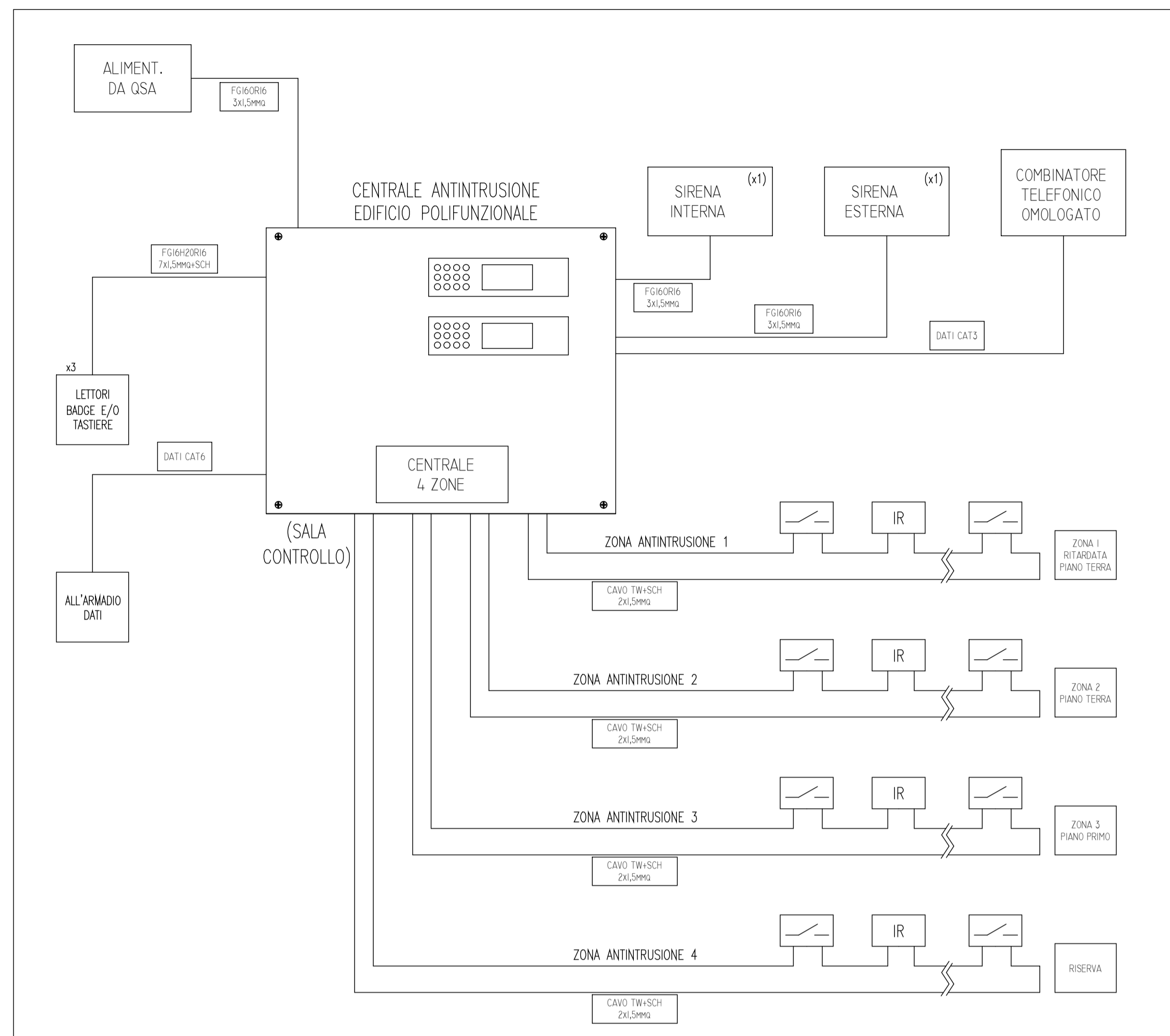
SCHEMA A BLOCCHI SISTEMA DI RIVELAZIONE FUGHE GAS



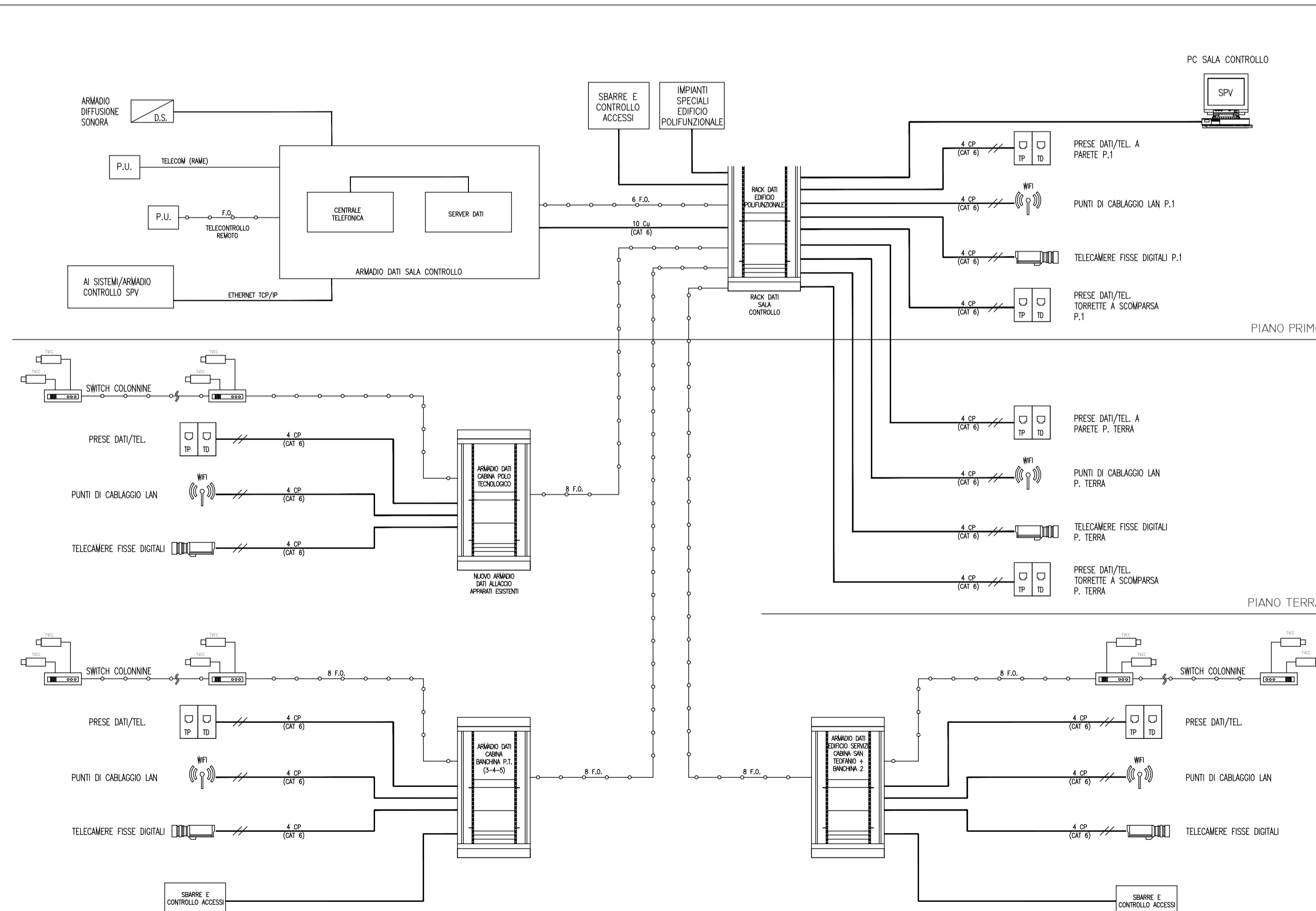
SCHEMA A BLOCCHI SISTEMA RIVELAZIONE ED ALLARME INCENDI



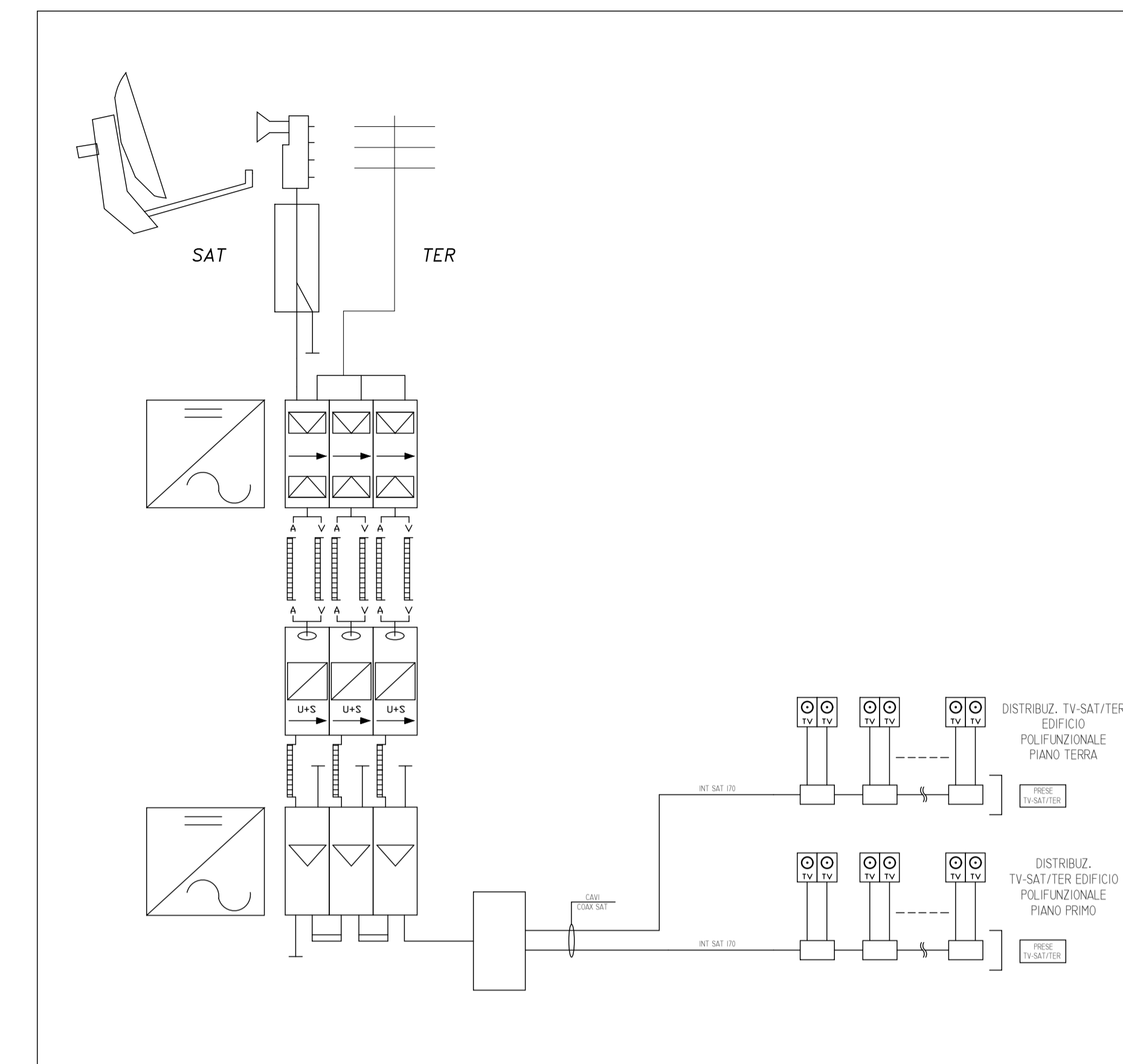
SCHEMA A BLOCCHI SISTEMA ANTINTRUSIONE



SCHEMA A BLOCCHI IMPIANTO TELEFONICO + TRASMISSIONE DATI + WIFI + TVCC (EDIFICIO POLIFUNZIONALE)



SCHEMA A BLOCCHI SISTEMA TV-TERR+SAT EDIFICIO POLIFUNZIONALE



COMUNE DI CIVITAVECCHIA
 Autorità di Sistema Portuale del Mar Tirreno Centro Settentrionale
 PORTI DI ROMA E DEL LAZIO - CIVITAVECCHIA - FREGATE - GAETA

ROMA MARINA YACHTING
 Roma Marina Yachting S.r.l. il Presidente Dr. Guido Azzopardo
 RMY Via Asola Negri, 66 - 00137 ROMA Tel. 0766 366566 Fax 0766 366565 E-mail: romamarinyachting@legalmail.it

PROGETTISTA
Rogedil Servizi s.r.l.
 Via Asola Negri, 66 - 00137 ROMA Tel. 06 82002948 Fax 06 82097772 email: servizi@rogedil.com
 ROGEDIL Servizi S.r.l. Presidente
 DIRETTORE TECNICO Dott. Ing. FRANCO PORTOGHESI

PROGETTO
REALIZZAZIONE DI UN APPRODO TURISTICO ALL'INTERNO DEL PORTO DI CIVITAVECCHIA

PROGETTO DEFINITIVO
CONFERENZA DEI SERVIZI - ai sensi dell'art. 6 del D.P.R. n° 509/1997

N° progetto	Commissa	N° progr.	N° elaborato	Rev	Cap	Tit	OGGETTO
003119	CIV RMY D	087	038	0	0	E D	SCHEMA A BLOCCHI IMPIANTI RETE DATI, WIFI, ANTINCENDIO ED ANTINTRUSIONE

Scala	Pax	File	Resisto	Controlato	Approvato
-	1=1	00319CIVRMYD08703800ED	-	Ing. GUERRA	Ing. PORTOGHESI

DATA	REV	DESCRIZIONE	CCOCCO
P MARZO 2016	0	Emissione per richiesta concessione demaniale	04/16
D AGOSTO 2018	1	Emissione per adeguamento prescrizioni	16/18
D APRILE 2019	0	Emissione per approvazione Enti	03/19

Questo disegno è di nostra proprietà riservata a termini di legge e ne è vietata la riproduzione e la comunicazione a terzi anche parziale senza nostra autorizzazione scritta.