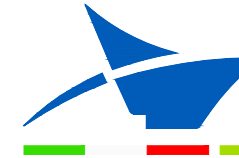




COMUNE DI CIVITAVECCHIA



Autorità di Sistema Portuale
del Mar Tirreno Centro Setentrionale

PORTI DI ROMA E DEL LAZIO - CIVITAVECCHIA - FIUMICINO - GAETA

COMMITTENTE:

ROMA MARINA YACHTING



R M Y

Via Alessandro Cialdi, 4 - 00053 Civitavecchia
Tel. 0766 366566 Fax 0766 366565
E-mail: romamarinayachting@legalmail.it

Roma Marina Yachting S.r.l.
Il Presidente
Dr. Guido Azzopardi

PROGETTISTA:



Rogedil Servizi s.r.l.

Via Ada Negri, 66 - 00137 ROMA
Tel. 06 82002948 Fax 06 82097772
email: servizi@rogedil.com

ROGEDIL Servizi S.r.l.
Il Presidente

DIRETTORE TECNICO
Dott. Ing. Franco PORTOGHESI



PROGETTO:

REALIZZAZIONE DI UN APPRODO TURISTICO
ALL'INTERNO DEL PORTO DI CIVITAVECCHIA

PROGETTO DEFINITIVO

CONFERENZA DEI SERVIZI - ai sensi dell'art. 6 del D.P.R. n° 509/1997

N° progetto	Commissa	N° progr.	N° elaborato	Rev	Cap	Tip
00319	CIV RMY D	088	0390	0	0	E D

OGGETTO:

SCHEMA ELETTRICO TIPICO
COLONNINE EROGATRICI

OPERE IMPIANTISTICHE
ELETTRICHE

Scala	Plot 1=1	File 00319CIVRMYD08803900ED	Redatto	Controllato Ing. GUERRA	Approvato Ing. PORTOGHESI
	Dim	Tipo			

	DATA	REV	DESCRIZIONE	CODICE
P	MARZO 2016	0	Emissione per richiesta concessione demaniale	04/16
	AGOSTO 2018	1	Emissione per adeguamento prescrizioni	16/18
D	APRILE 2019	0	Emissione per approvazione Enti	03/19

SCHEMA ELETTRICO TIPICO COLONNINE EROGATRICI

A

A

B

B

C

C

D

D

E

E

F

F

TITOLO Schema elettrico tipico colonnine erogatrici		CODICE						FILE		FOGLIO 1 1		SEGUE 2 2	
Schema Unifilare		PREFISSO						ELAB.		CONTR.		APPR.	
								DISEGNO		COMMESSA		2019_16	

1

2

3

4

5

6

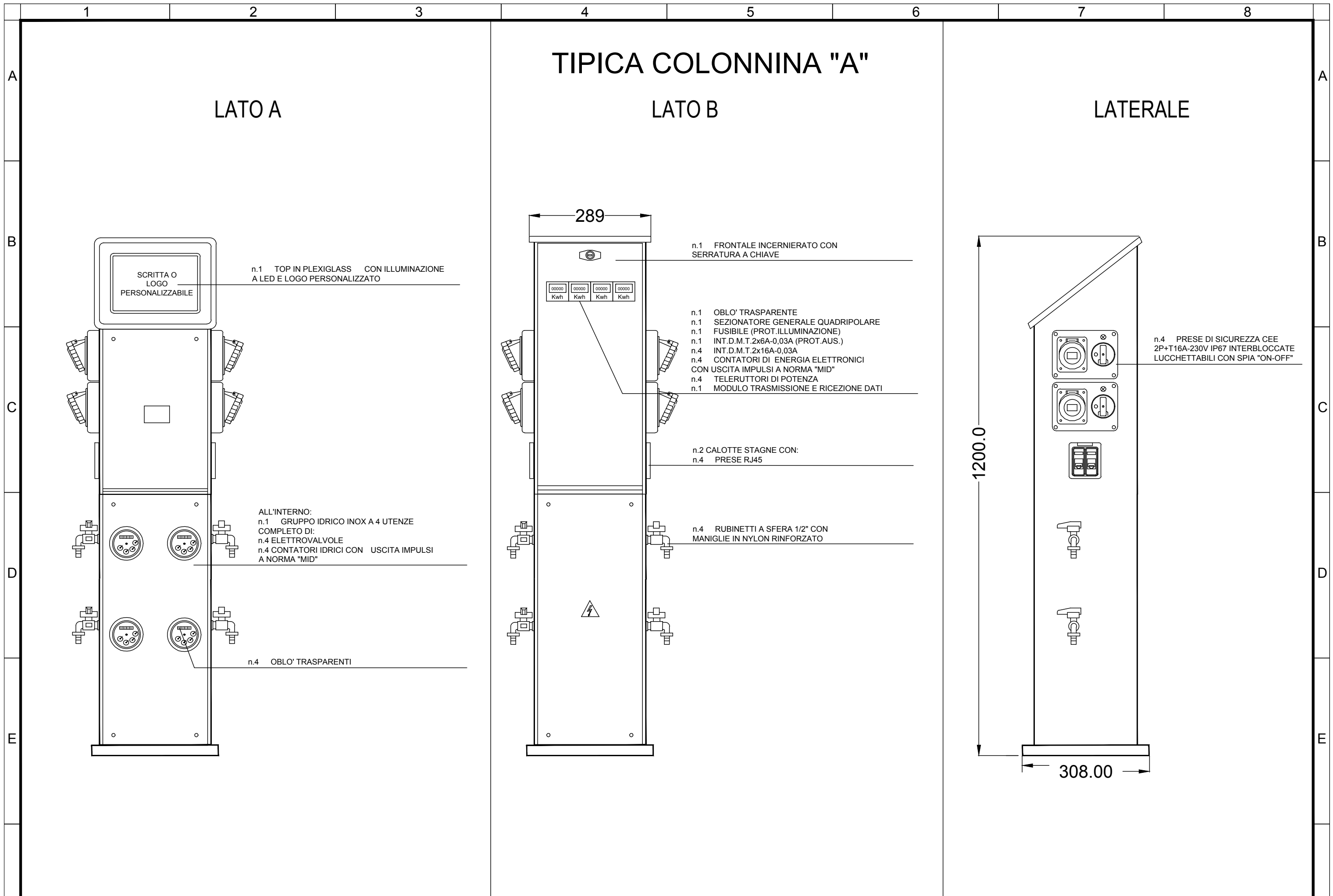
7

8

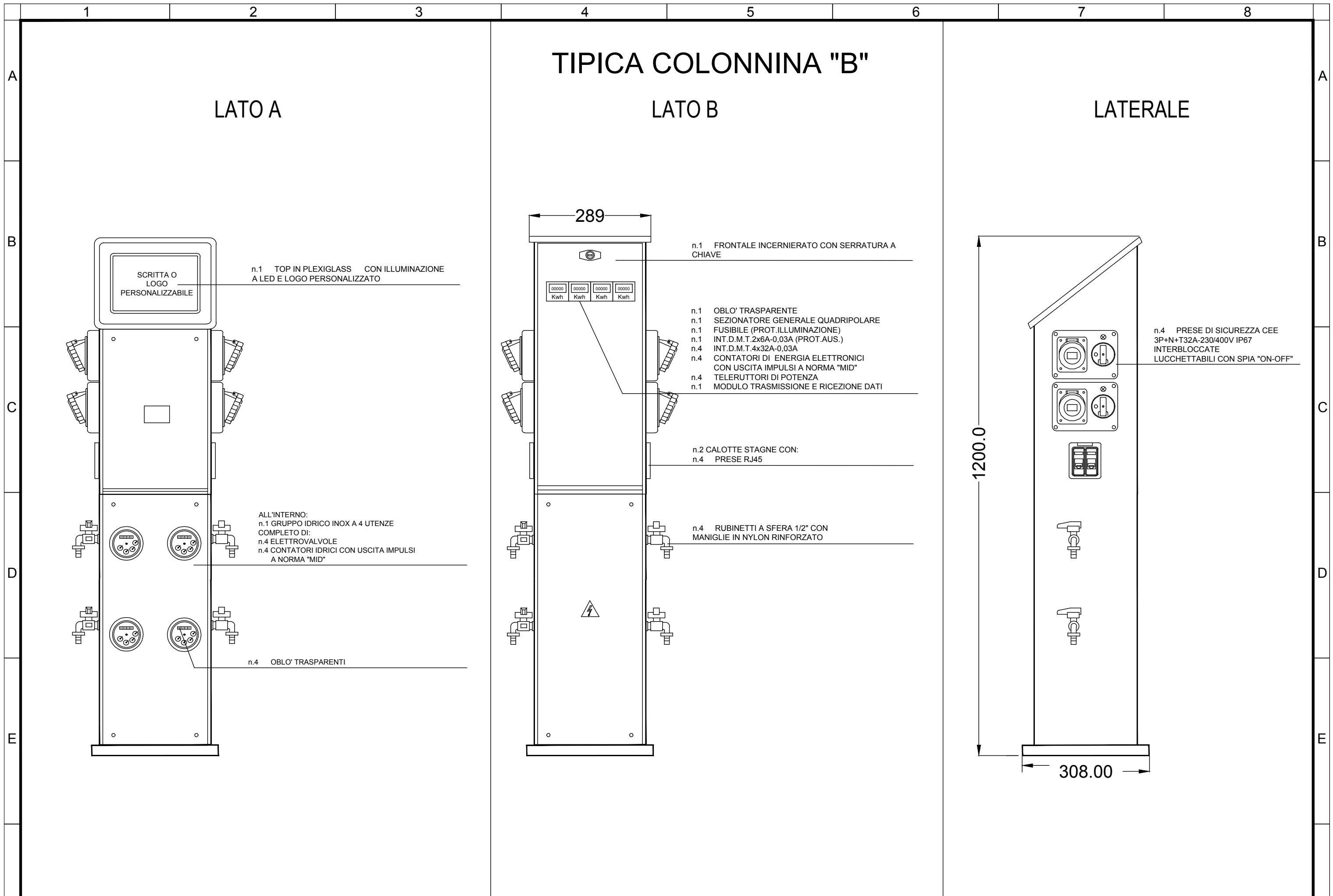
LEGENDA COLONNINE

	Colonnina porta apparecchiature in acciaio inox con n. 4 prese (1P+N+T 16A) con gruppo idrico da 1/2"
	Colonnina porta apparecchiature in acciaio inox con n. 4 prese (3P+N+T 32A) con gruppo idrico da 1/2"
	Colonnina porta apparecchiature in acciaio inox con n. 4 prese (3P+N+T 63A) con gruppo idrico da 1/2"
	Colonnina porta apparecchiature in acciaio inox con n. 2 prese (3P+N+T 63A) con gruppo idrico da 1/2"
	Colonnina porta apparecchiature in acciaio inox con n. 2 prese (3P+N+T 125A) con gruppo idrico da 1/2"
	Colonnina porta apparecchiature in acciaio inox con n. 1 presa (3P+N+T 250A) con gruppo idrico da 3/4"
	Colonnina porta apparecchiature in acciaio inox con n. 1 presa (3P+N+T 400A) con gruppo idrico da 3/4"
	Colonnina quadro distribuzione BT smistamento in acciaio inox
	Colonnina di ricarica veicoli elettrici 2x16 A
	Colonnina di ricarica veicoli elettrici 2x32 A
	Colonnina antincendio UNI 45 in acciaio inox

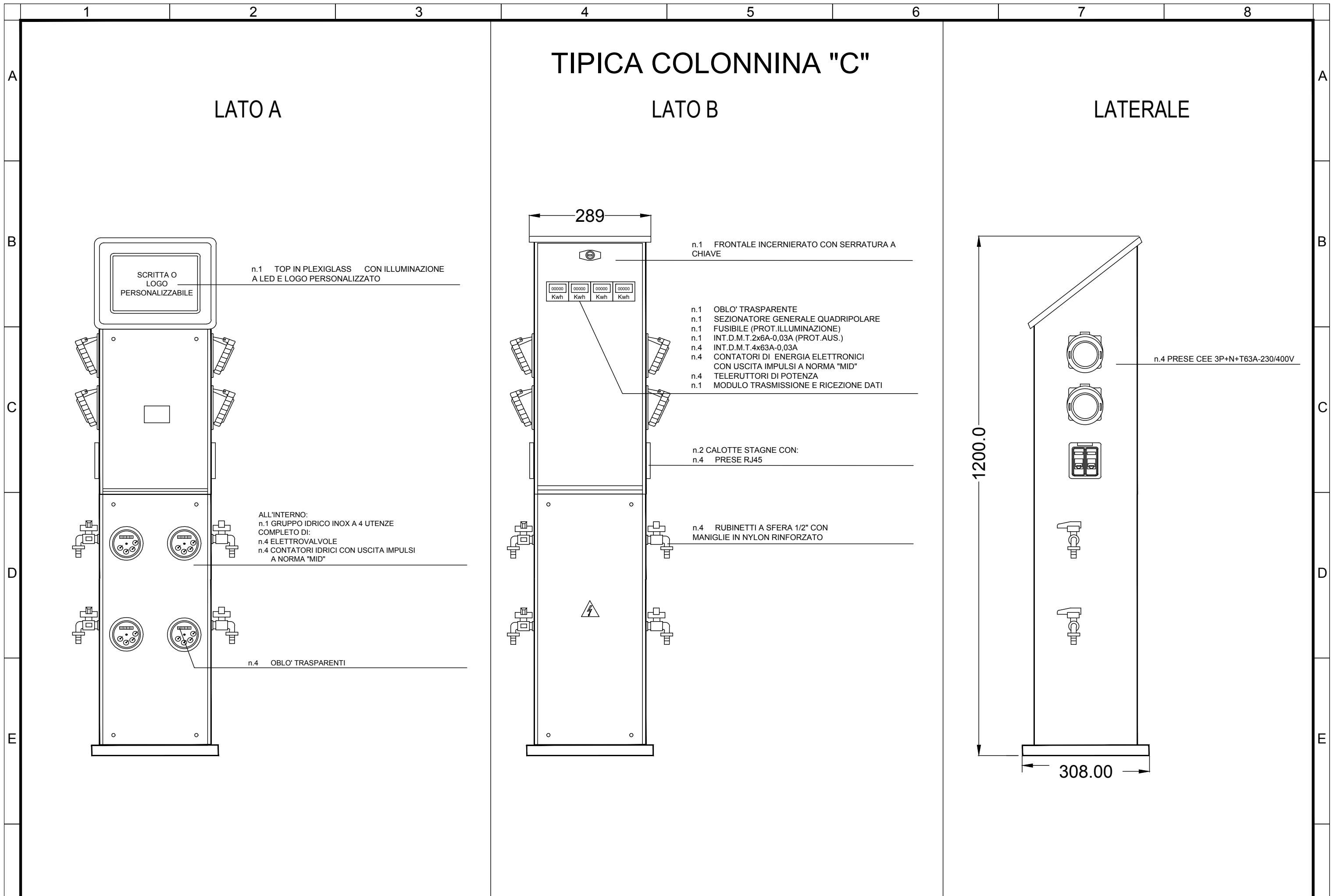
FOGLIO	DESCRIZIONE FOGLIO
01	COPERTINA
02	ELENCO FOGLI
03	TIPOLOGICO COLONNINA "A"
04	TIPOLOGICO COLONNINA "B"
05	TIPOLOGICO COLONNINA "C"
06	TIPOLOGICO COLONNINA "D"
07	TIPOLOGICO COLONNINA "E"
08	TIPOLOGICO COLONNINA "F"
09	TIPOLOGICO COLONNINA "G"
10	TIPOLOGICO COLONNINA "G1"
11	TIPOLOGICO COLONNINA "ANTINCENDIO"



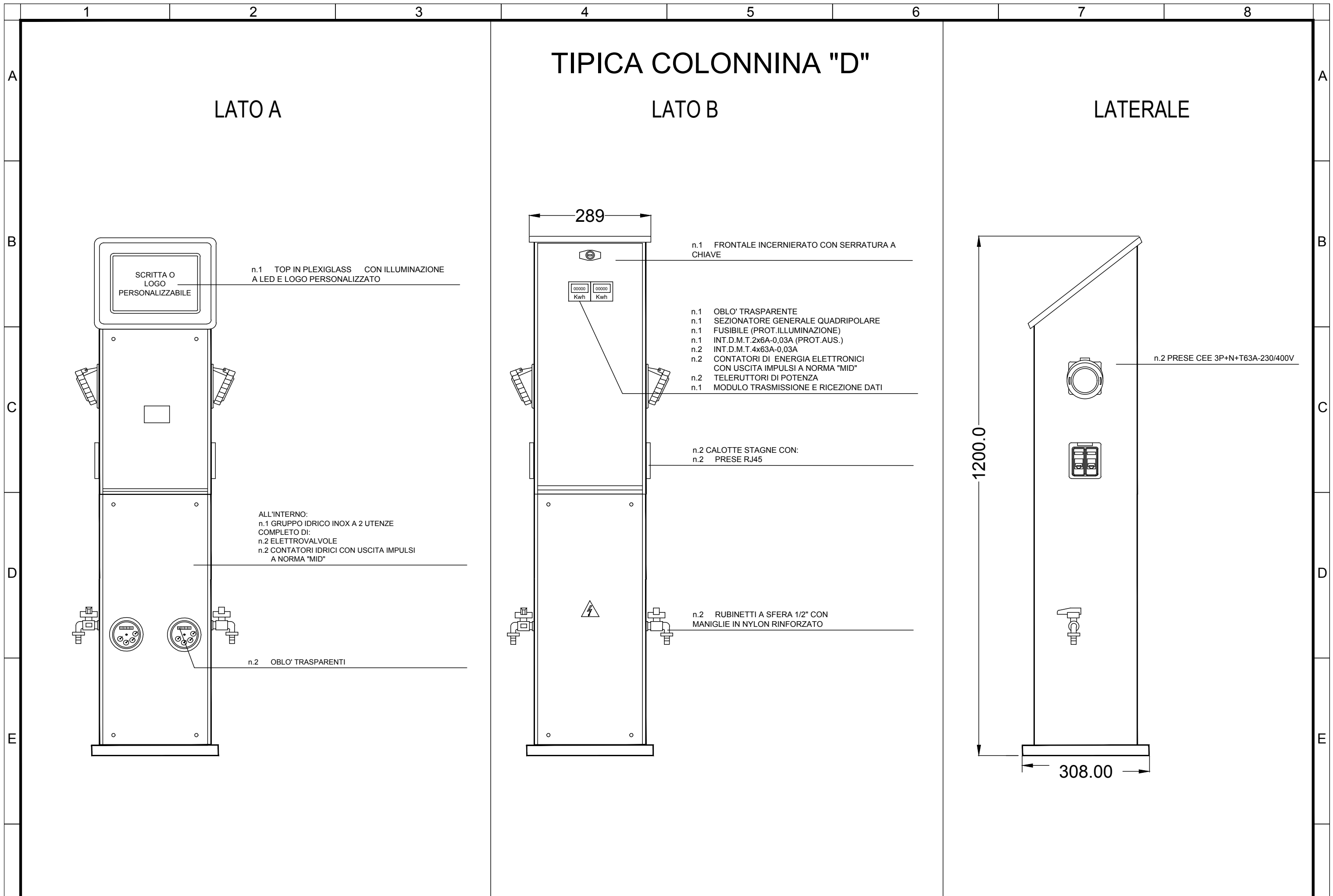
<p>TITOLO</p> <p>Schema elettrico tipico colonnine erogatrici</p> <p>Schema Unifilare</p>	<p>CODICE</p> <p>PREFISSO</p>	<p>FILE</p> <p>ELAB. CONTR. APPR.</p> <p>DISEGNO COMMESSA</p> <p style="text-align: right;">2019_16</p>
1	2	3
4	5	6
7	8	9



TITOLO Schema elettrico tipico colonnine erogatrici Schema Unifilare	CODICE PREFISSO	FILE ELAB. CONTR. APPR. DISEGNO COMMESSA <div style="text-align: right;">2019_16</div>
---	----------------------------	--



TITOLO Schema elettrico tipico colonnine erogatrici Schema Unifilare	CODICE PREFISSO	FILE ELAB. CONTR. APPR. DISEGNO COMMESSA <div style="text-align: right;">2019_16</div>
---	----------------------------	--



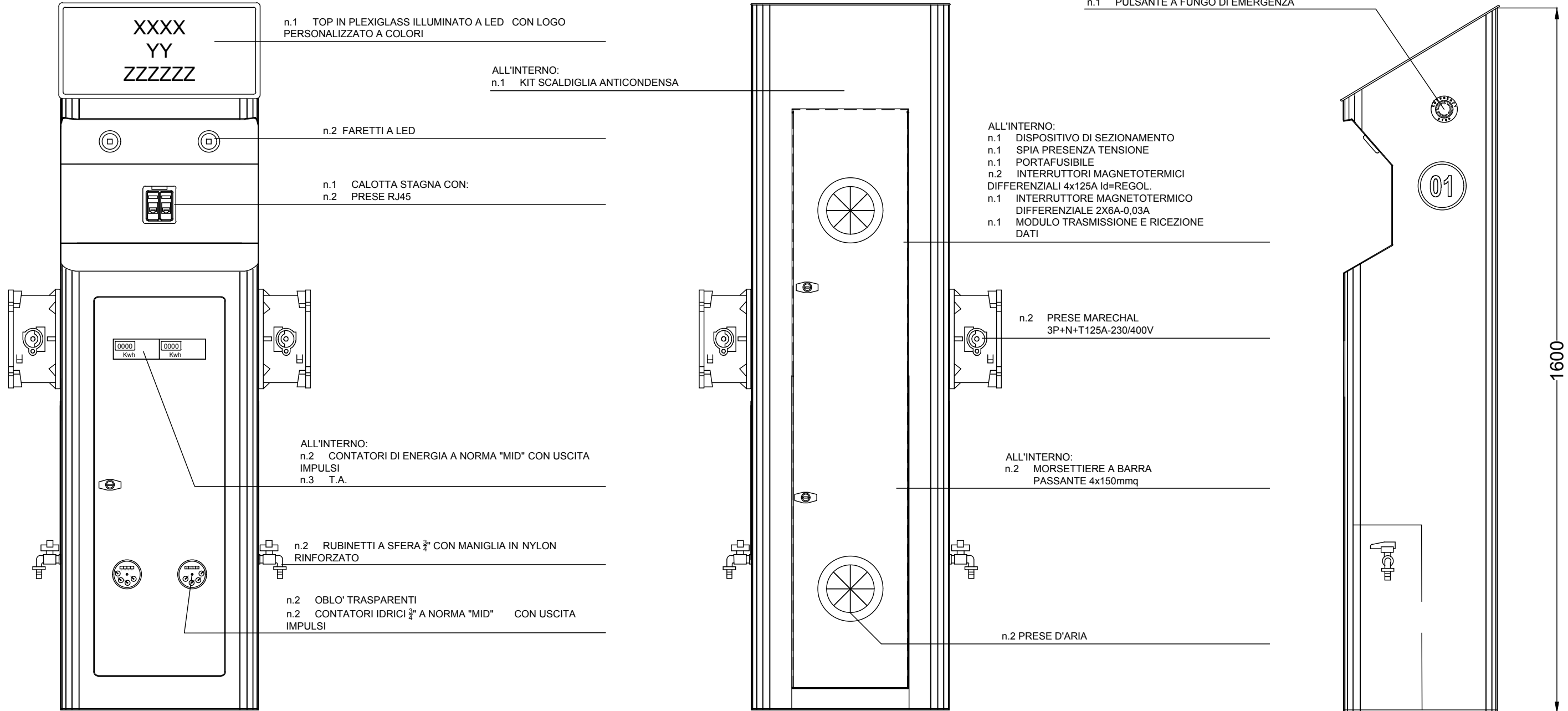
TITOLO Schema elettrico tipico colonnine erogatrici Schema Unifilare	CODICE PREFISSO	FILE ELAB. CONTR. APPR. DISEGNO COMMESSA <div style="text-align: right;">2019_16</div>	FOGLIO SEGUE 6 7
---	----------------------------	--	-------------------------

TIPICA COLONNINA "E"

FRONTE

RETRO

LATO



STRUTTURA IN ACCIAIO INOX AISI316BA (LUCIDO A SPECCHIO)

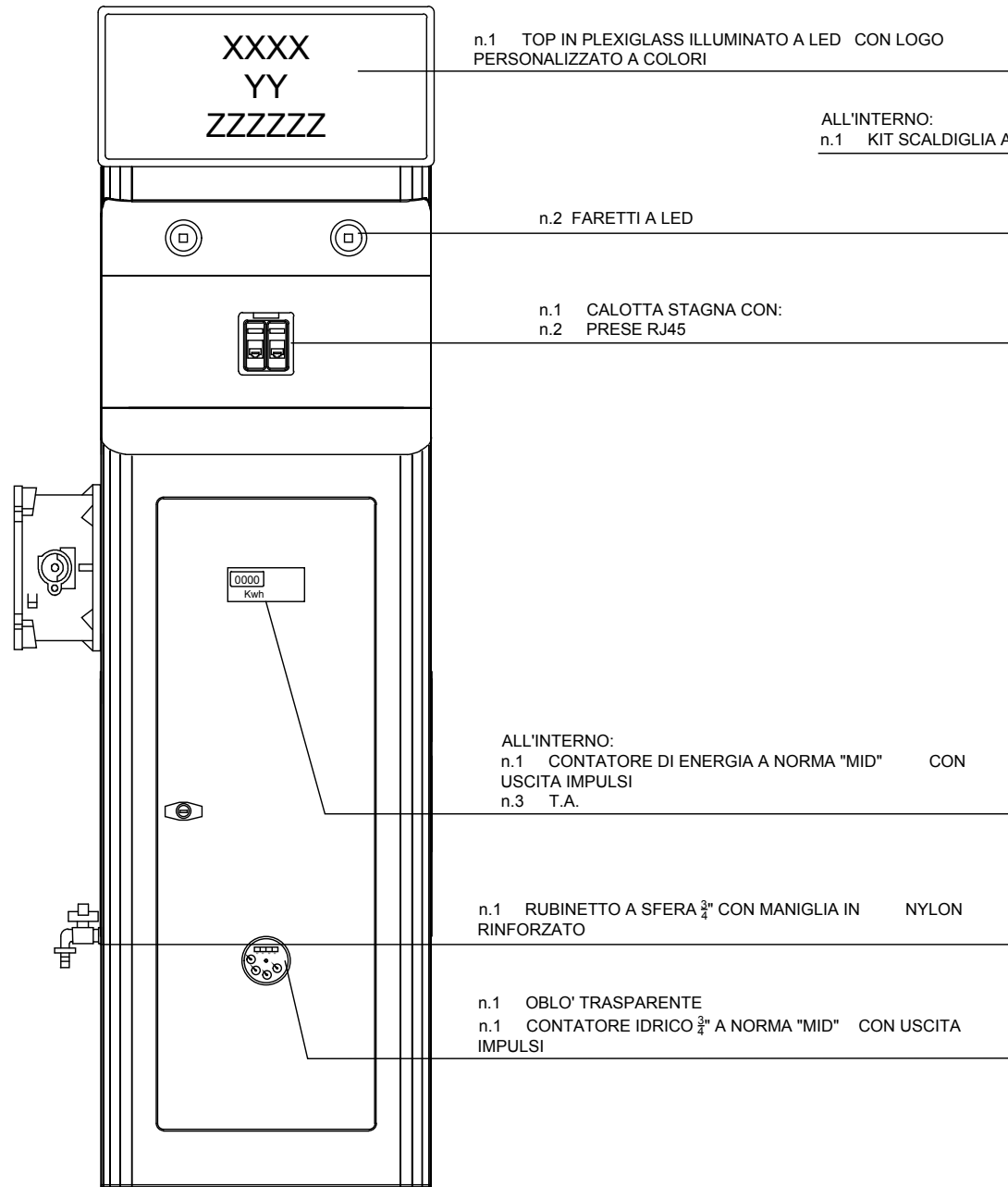
TITOLO			CODICE			FILE		FOGLIO SEGUE	
Schema elettrico tipico colonnine erogatrici								7 8	
Schema Unifilare			PREFISSO			ELAB.		CONTR. APPR.	
						DISEGNO		COMMESSA	
								2019_16	

TIPICA COLONNINA "F"

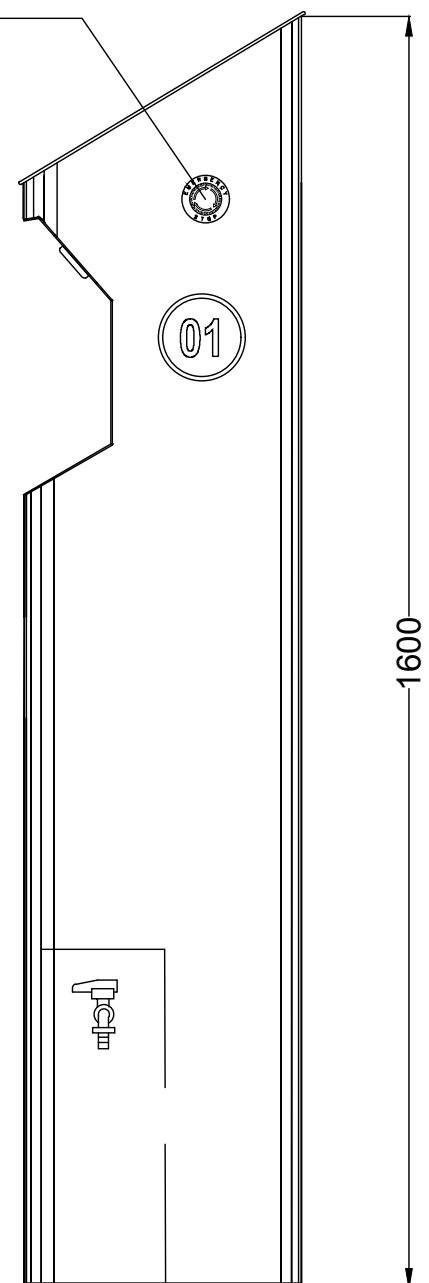
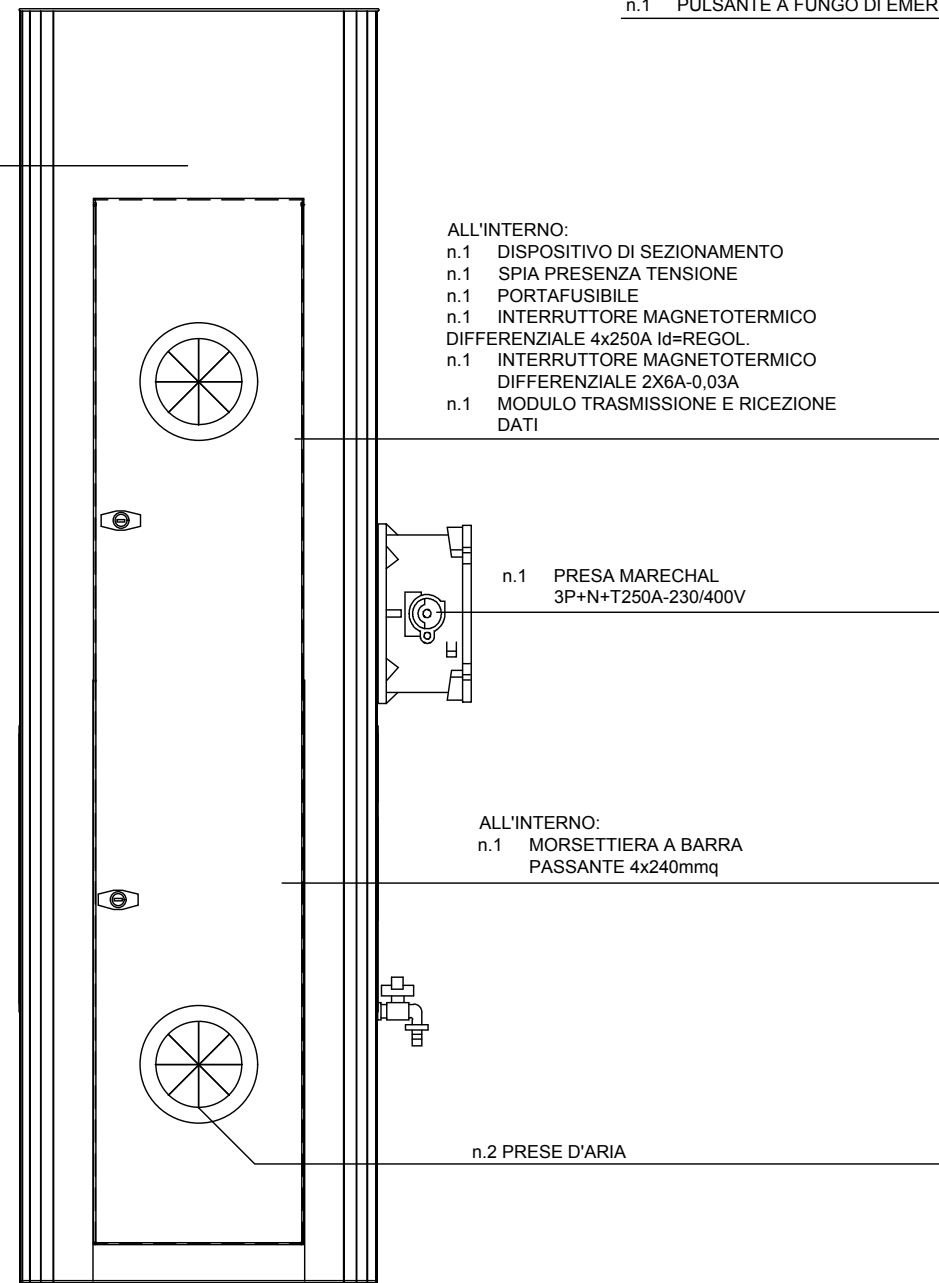
FRONTE

RETRO

LATO



ALL'INTERNO:
n.1 KIT SCALDIGLIA ANTICONDENSA



STRUTTURA IN ACCIAIO INOX AISI316BA (LUCIDO A SPECCHIO)

TITOLO	CODICE
Schema elettrico tipico colonnine erogatrici	
Schema Unifilare	PREFISSO

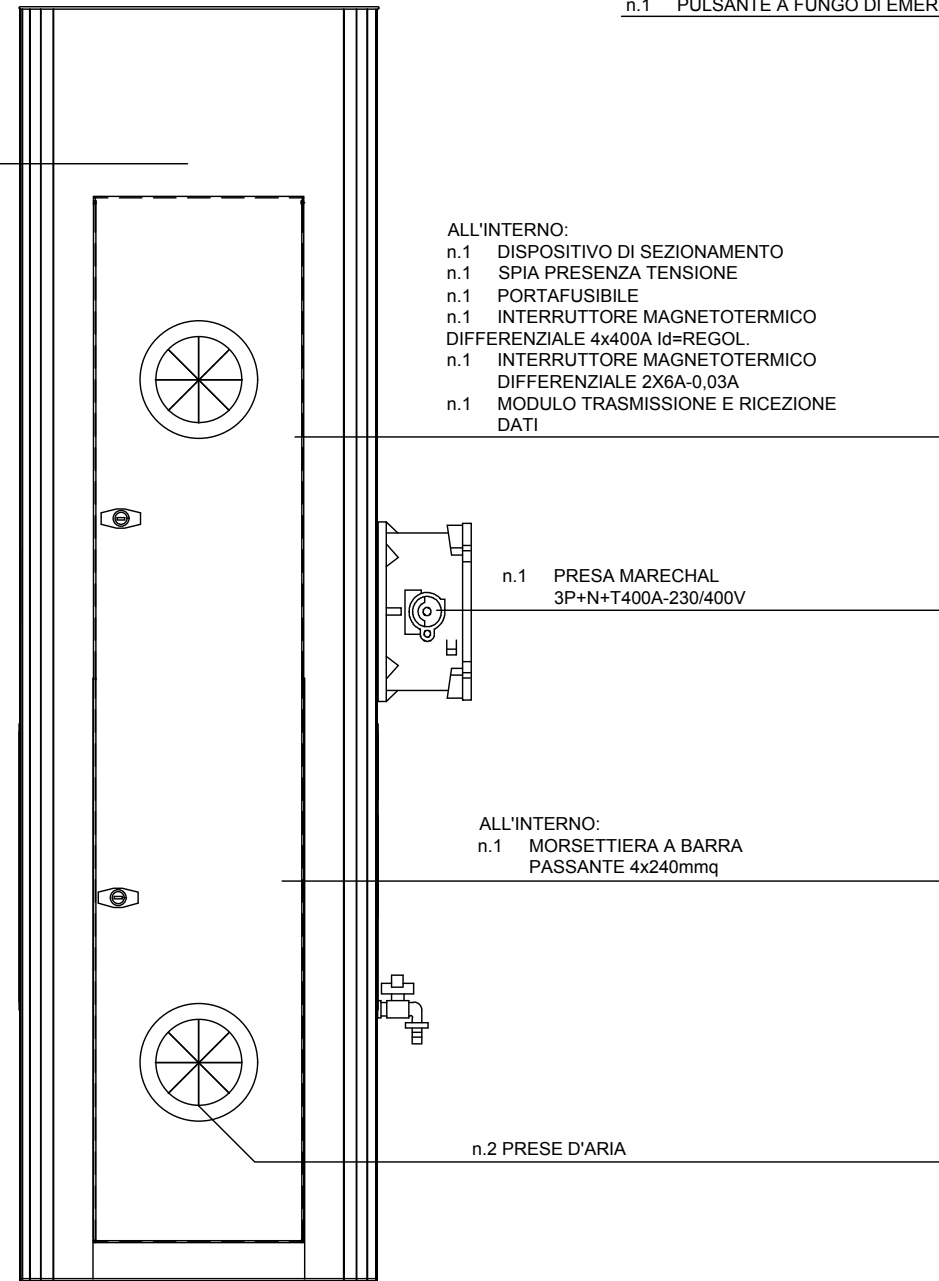
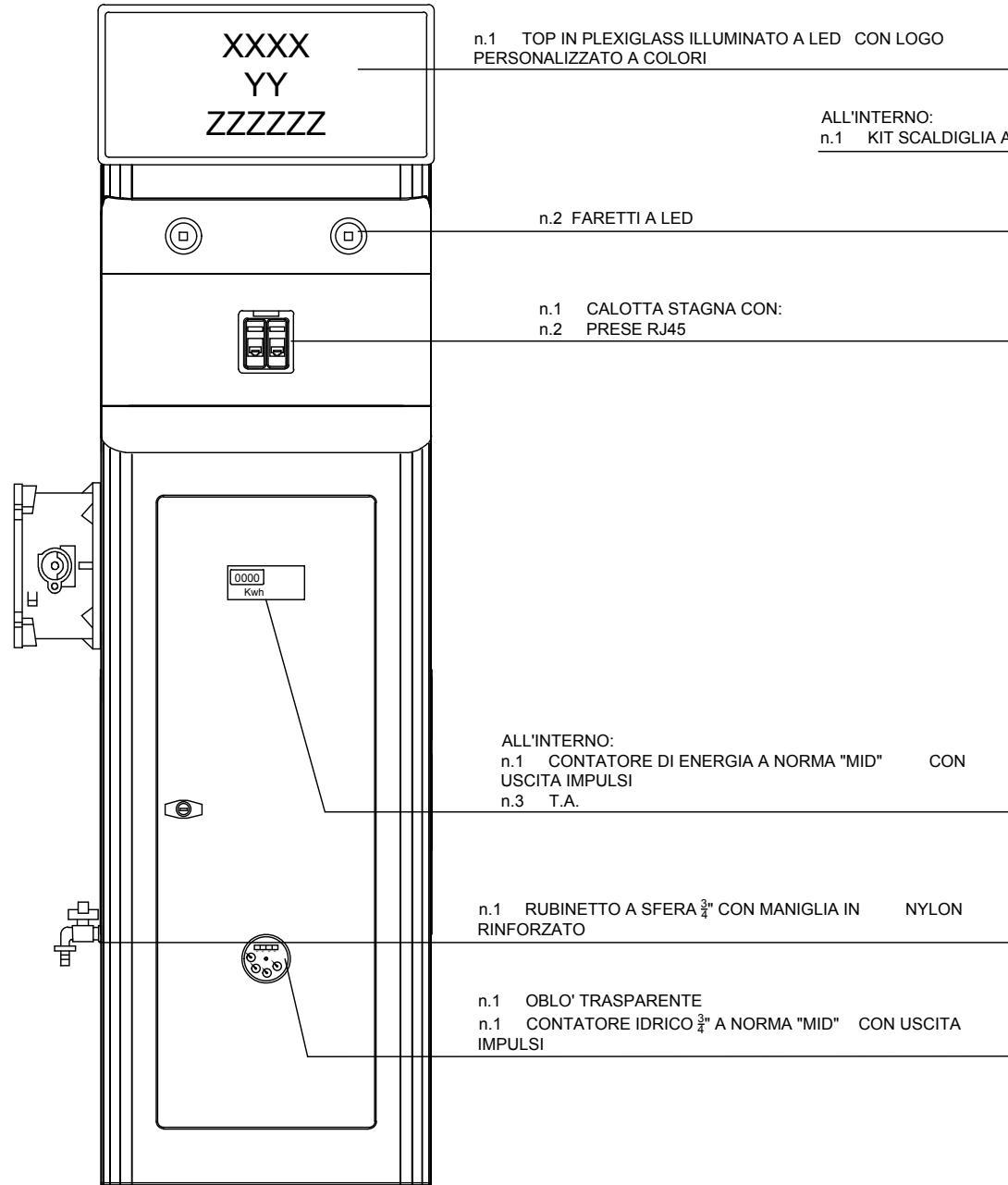
FILE	FOGLIO 8	SEGUE 9
ELAB.	CONTR.	APPR.
DISEGNO	COMMESSA	2019_16

TIPICA COLONNINA "G"

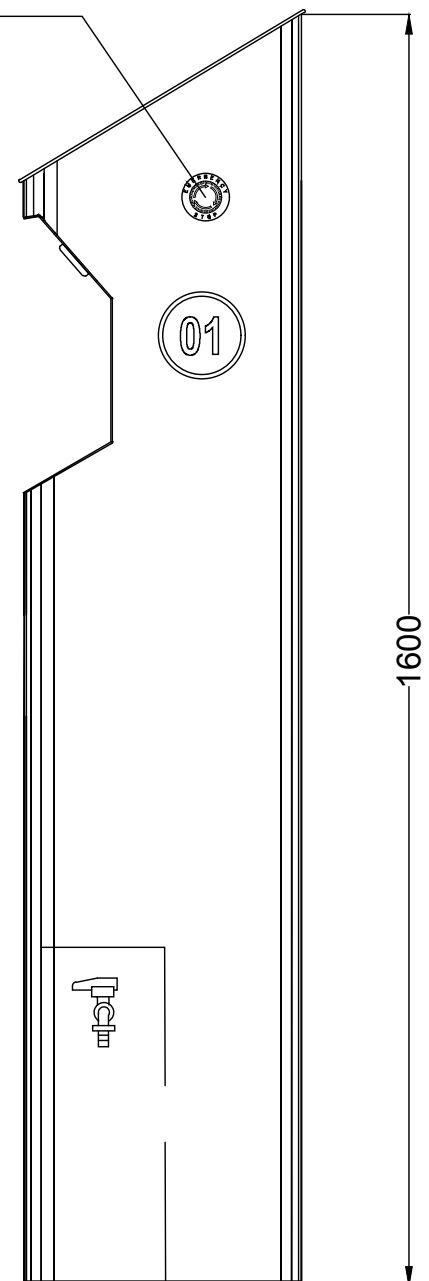
FRONTE

RETRO

LATO



n.1 PULSANTE A FUNGO DI EMERGENZA



STRUTTURA IN ACCIAIO INOX AISI316BA (LUCIDO A SPECCHIO)

TITOLO	CODICE
Schema elettrico tipico colonnine erogatrici	
Schema Unifilare	PREFISSO

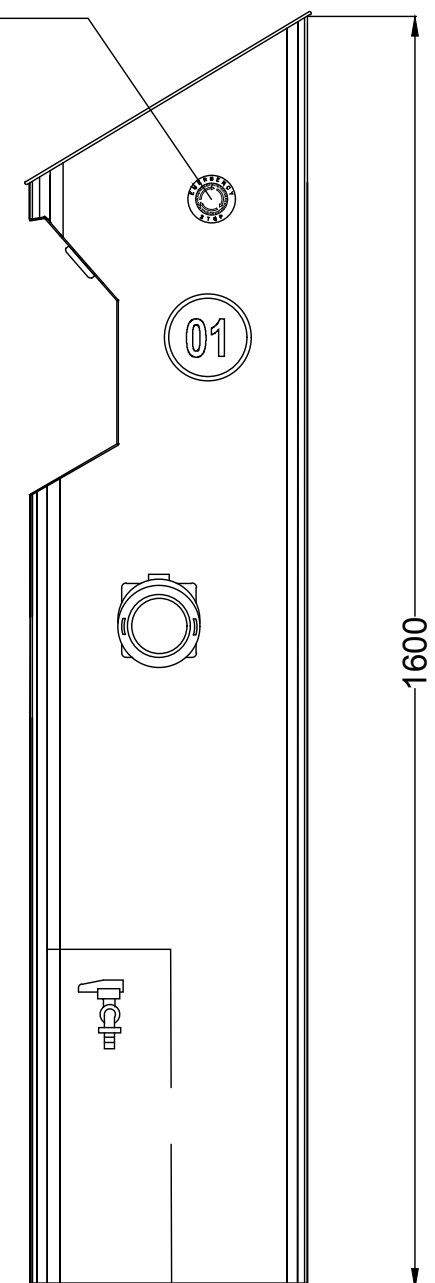
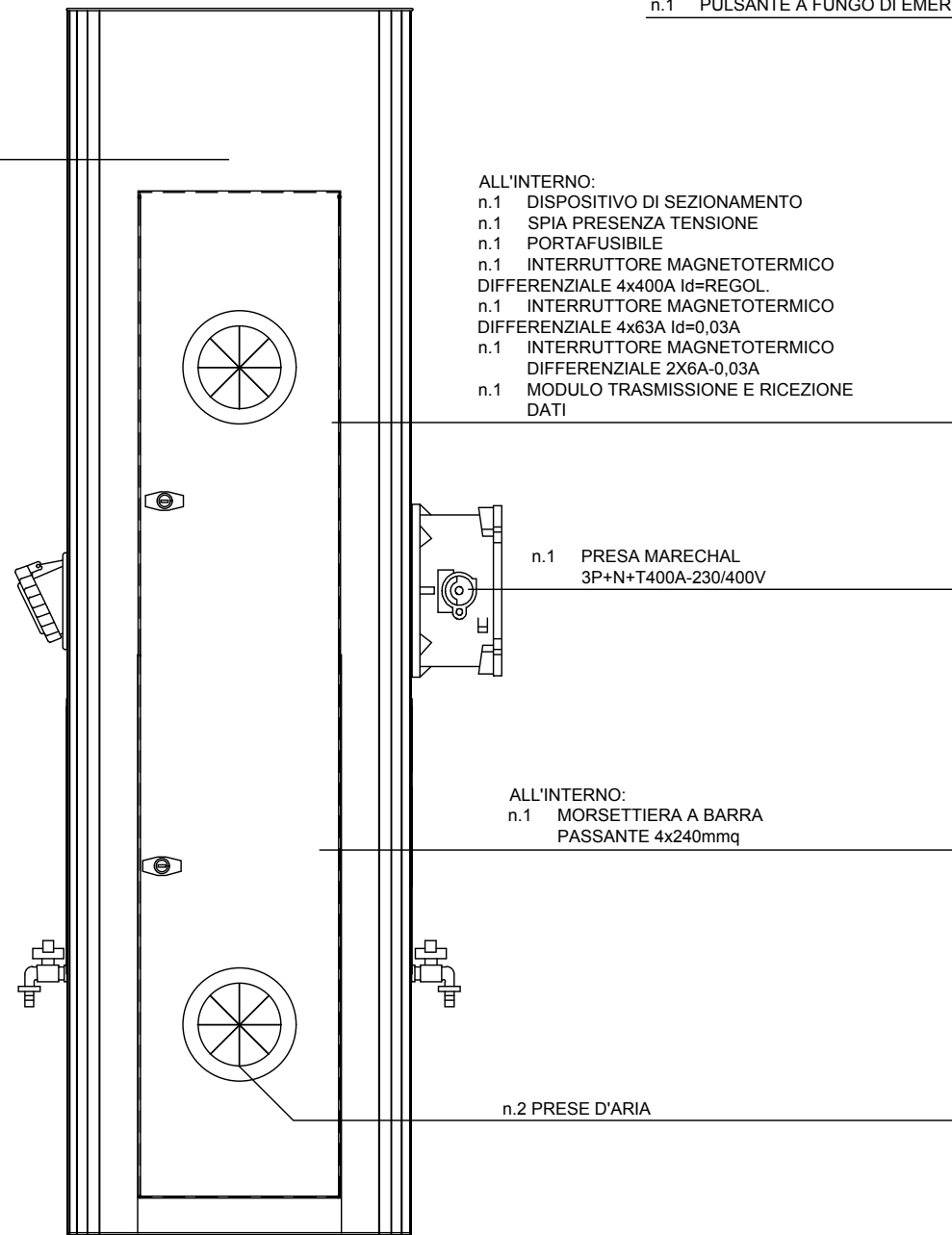
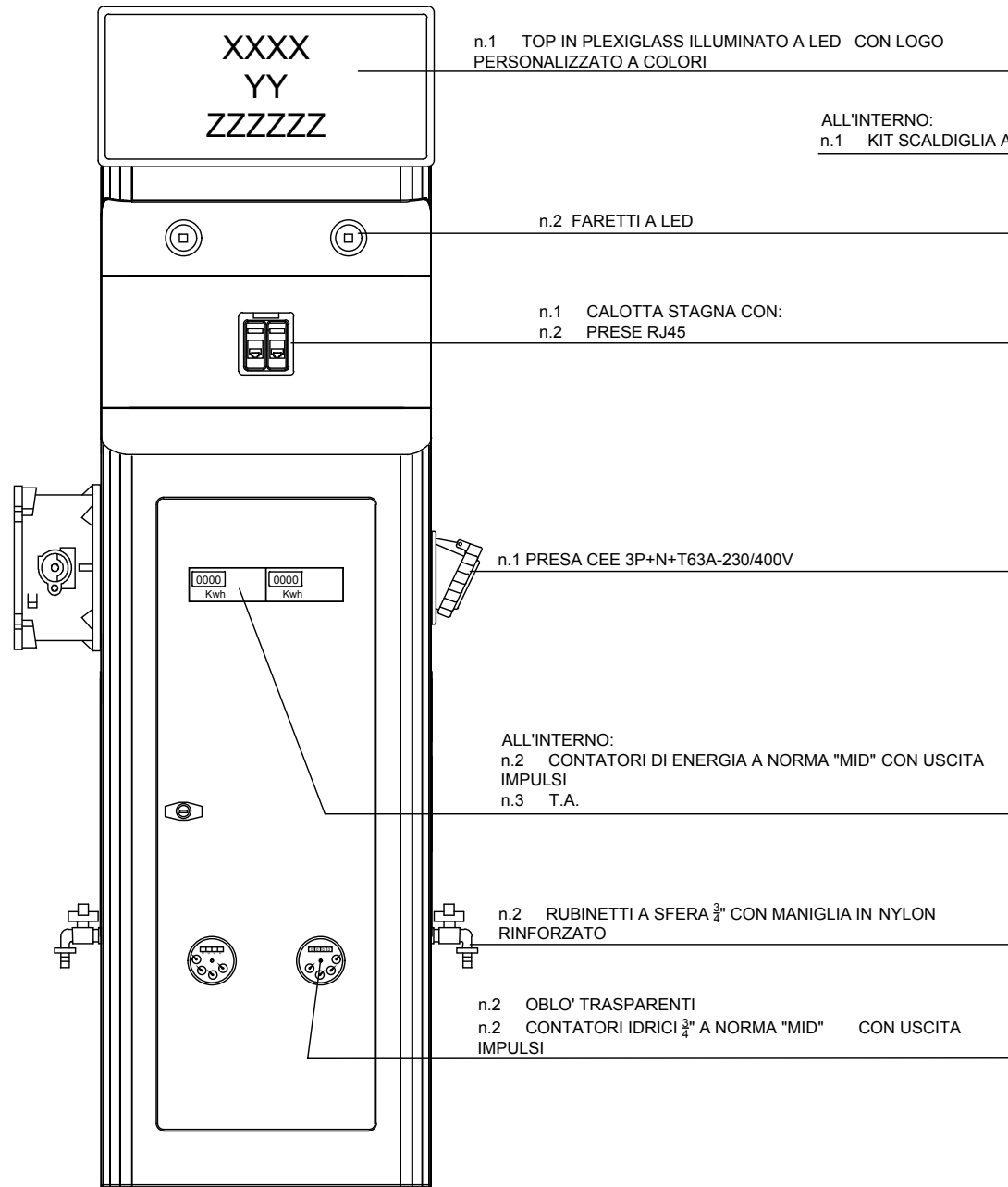
FILE	FOGLIO 8	SEGUE 9
ELAB.	CONTR.	APPR.
DISEGNO	COMMESSA	2019_16

TIPICA COLONNINA "G1"

FRONTE

RETRO

LATO



STRUTTURA IN ACCIAIO INOX AISI316BA (LUCIDO A SPECCHIO)

TITOLO	CODICE
Schema elettrico tipico colonnine erogatrici	
Schema Unifilare	PREFISSO

FILE	FOGLIO 10	SEGUE 11
ELAB.	CONTR.	APPR.
DISEGNO	COMMESSA	2019_16

TIPICA COLONNINA "ANTINC."

LATO A

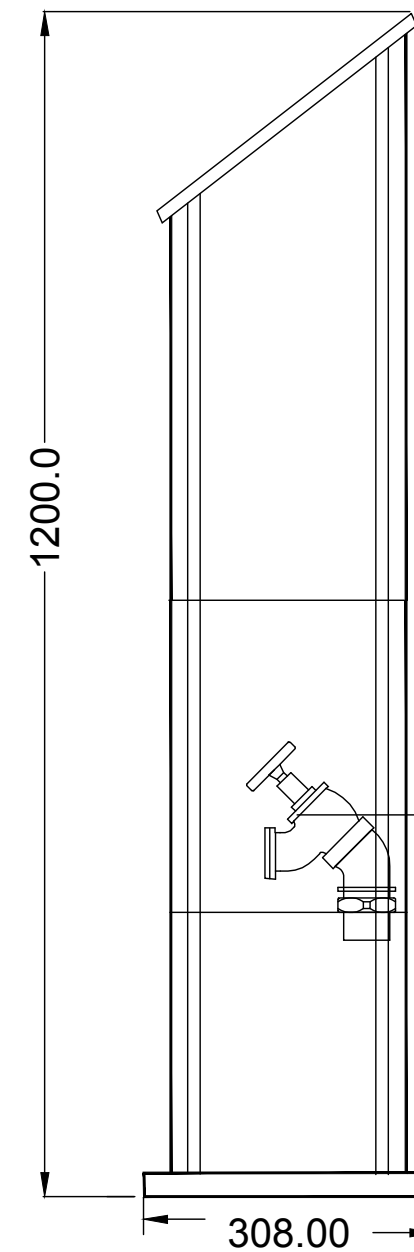
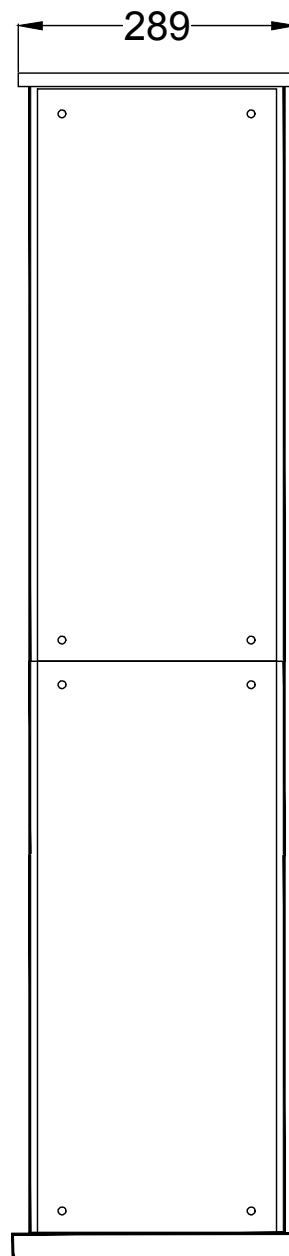
LATO B

LATERALE



LOGO ANTINCENDIO

n.1 FRONTALINO INCERNIERATO IN POLICARBONATO CON SIMBOLOGIA E MANIGLIA PER APERTURA A STRAPPO



n.1 RACCORDO OTTONE E INOX 1 $\frac{1}{2}$ " CON VALVOLA IDRANTE DN45

TITOLO
Schema elettrico tipico colonnine erogatrici

CODICE

Schema Unifilare

PREFISSO

FILE	FOGLIO SEGUE	
ELAB.	CONTR.	11 -
DISEGNO	APPR.	
	COMMESSA	
	2019_16	