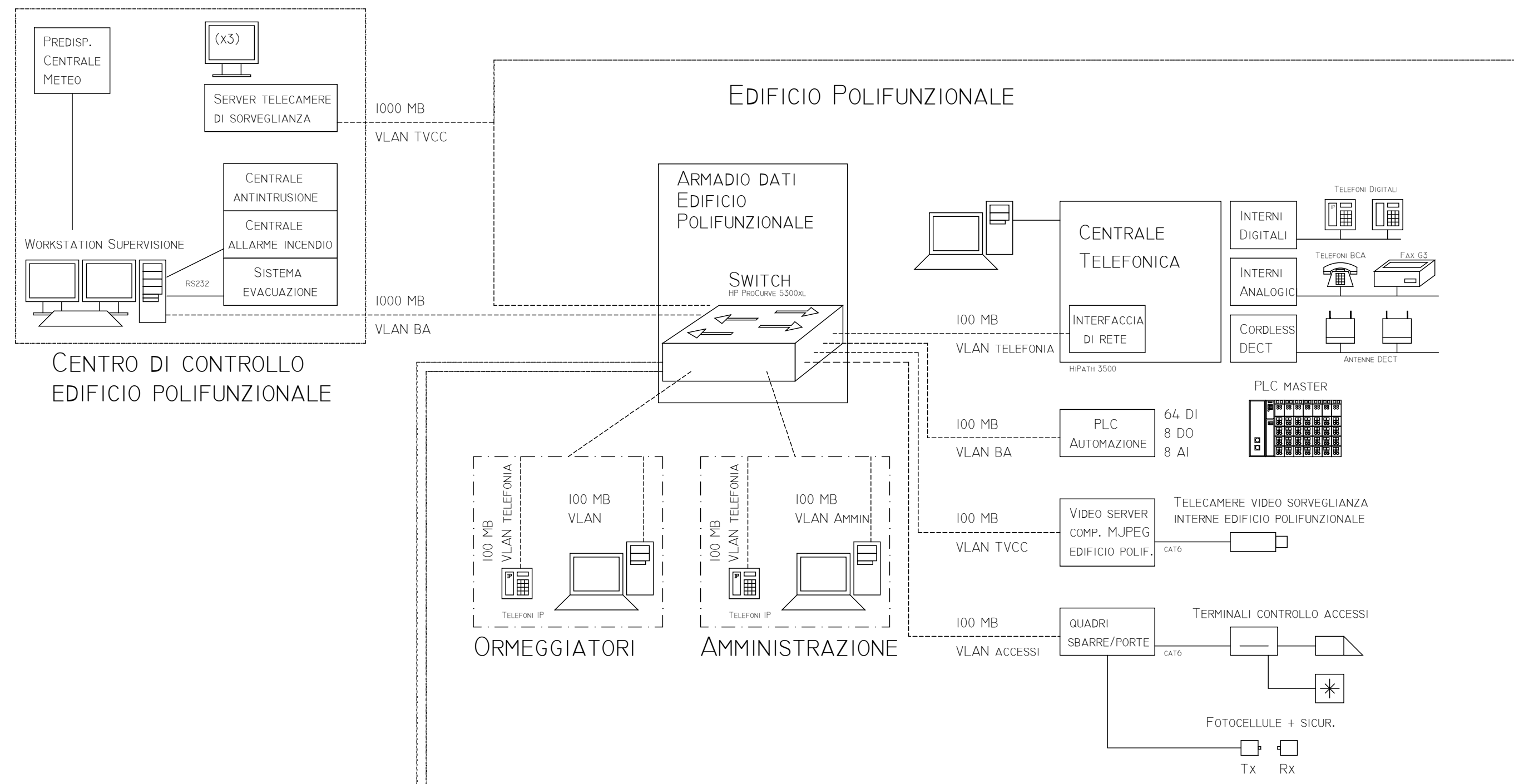
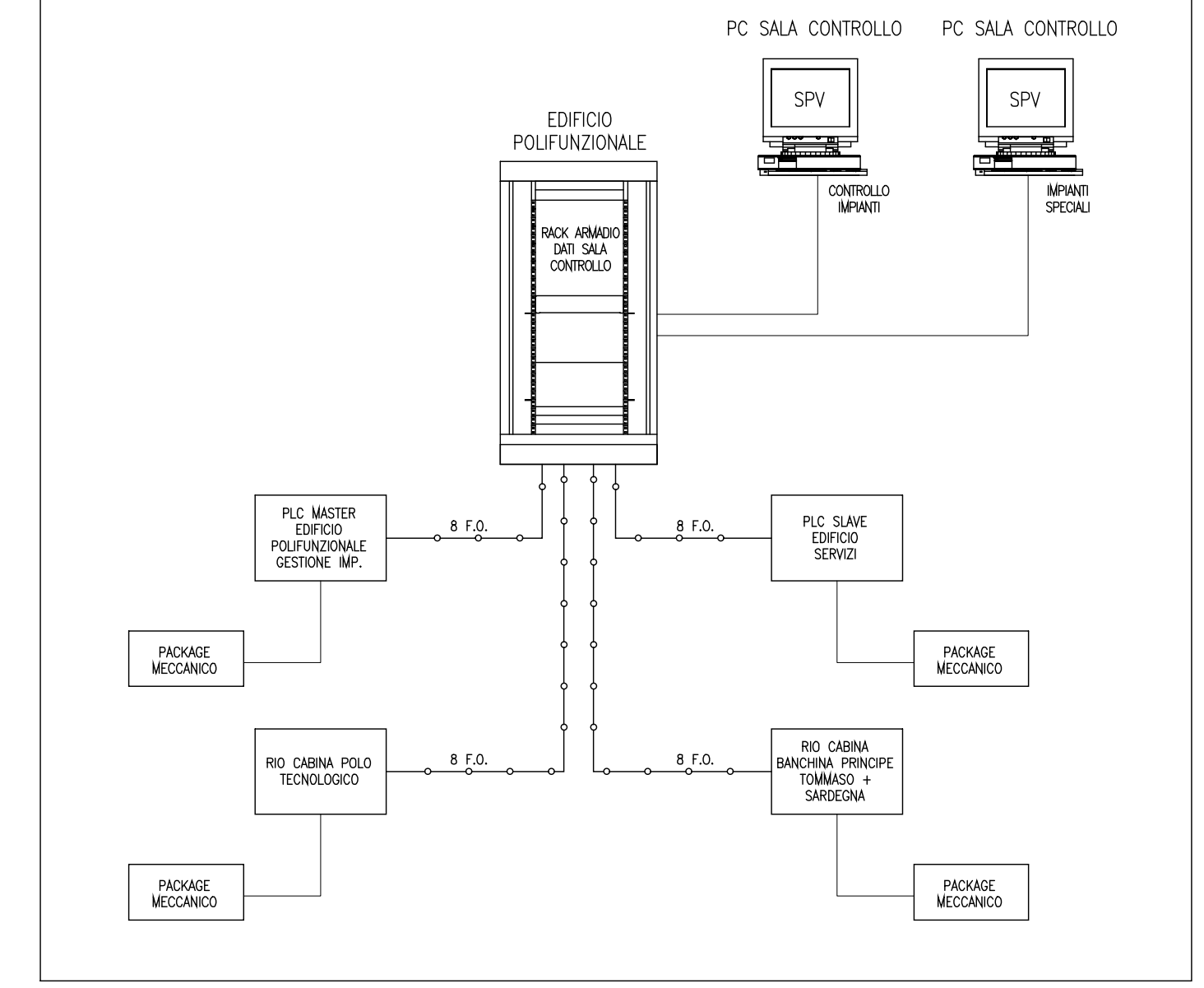


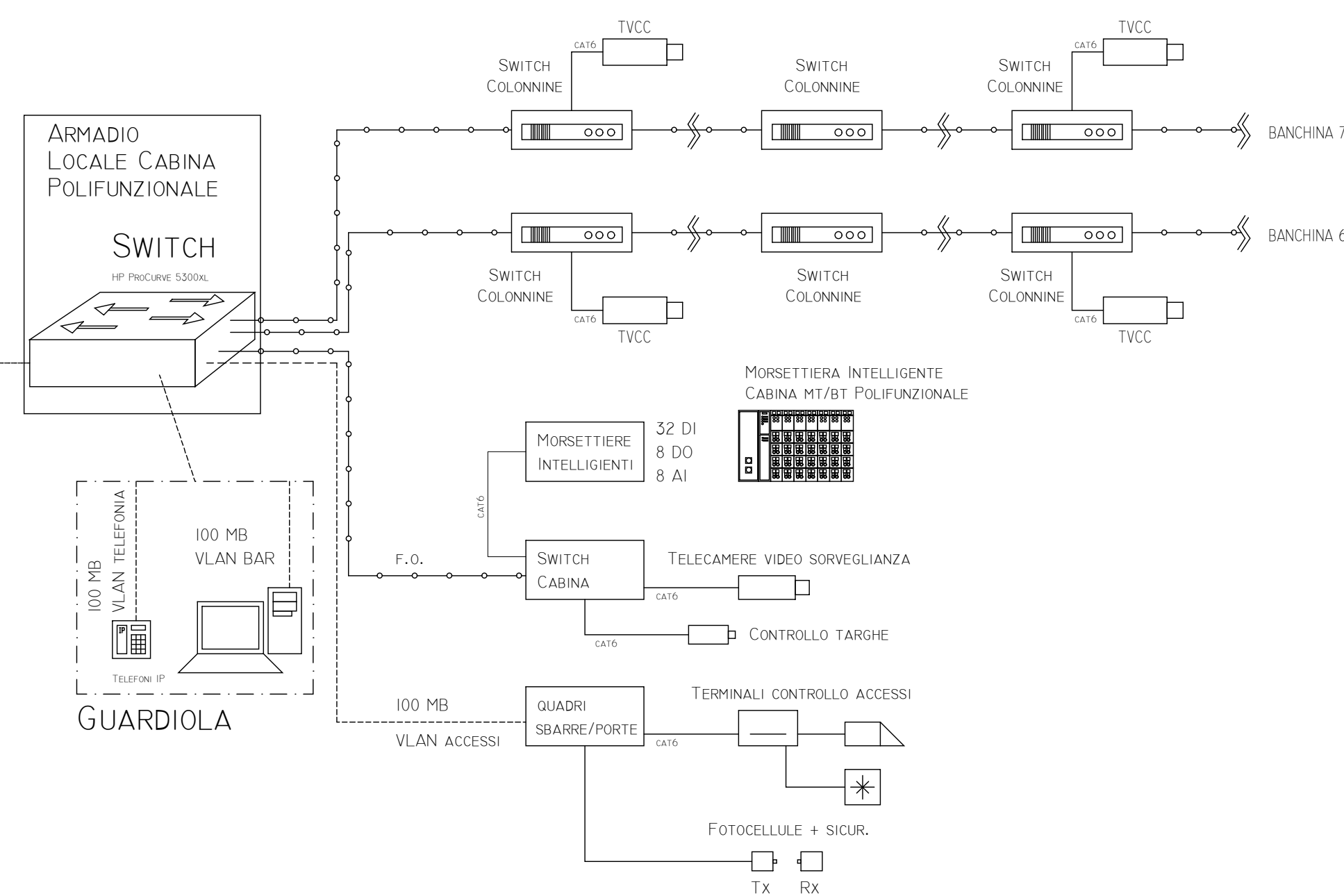
SCHEMA A BLOCCHI RETE DATI/AUTOMAZIONE



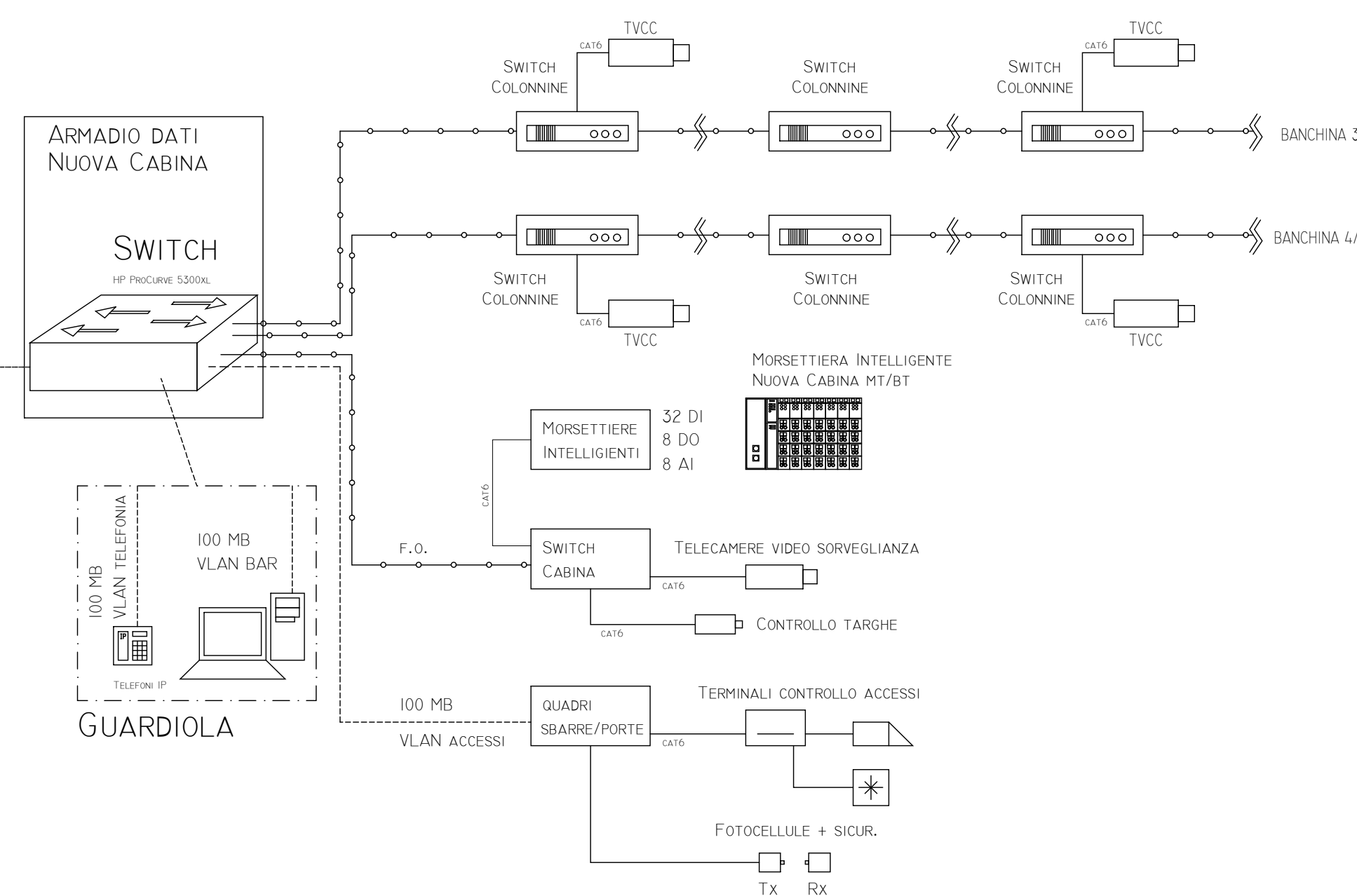
SCHEMA A BLOCCHI AUTOMAZIONE/SUPERVISIONE



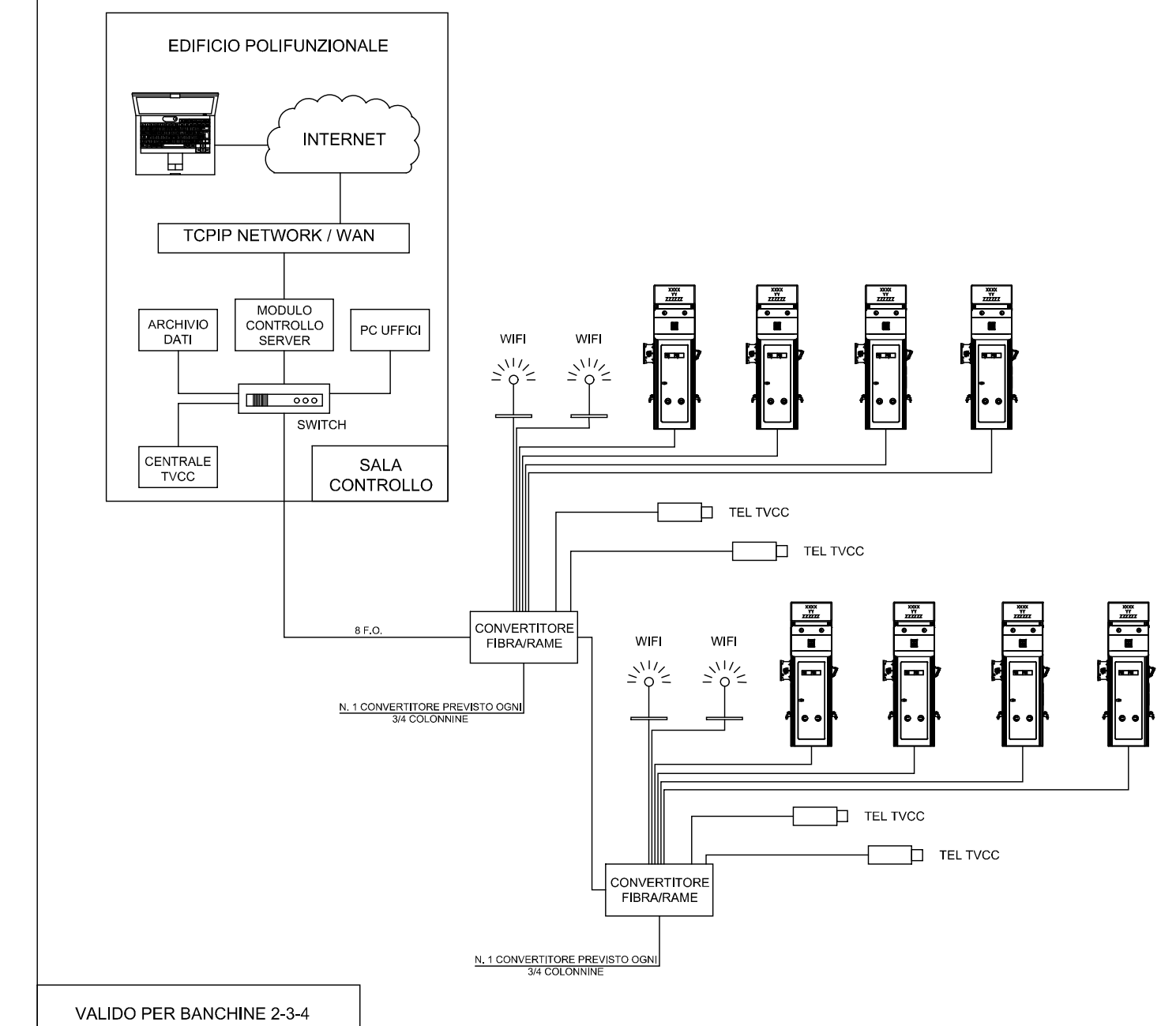
BANCHINA 6 E 7 + CABINA POLO TECNOLOGICO



BANCHINA 3 - 4 - 5 + NUOVA CABINA



TIPICA DISTRIBUZIONE DATI COLONNINE BANCHINE
CONNESSIONE IN RETE CON SISTEMA GGF-EASYLINK
CONTABILIZZAZIONE ENERGETICA COLONNINE, WIFI E TVCC AREE ESTERNE



FIBRA OTTICA MULTIMODALE OM3 - CAVO 8 FIBRE ARMATO

COMUNE DI CIVITAVECCHIA

Autorità di Sistema Portuale del Mar Tirreno Centro Settentrionale
PORTI DI ROMA E DEL LAZIO - CIVITAVECCHIA - FUMICINO - GAETA

ROMA MARINA YACHTING

Roma Marina Yachting S.r.l.
Il Presidente
Dr. Guido Azzedducci

Via Alessandro Cialdi, 4 - 00053 Civitavecchia
Tel. 0766 366566 Fax 0766 366565
E-mail: romamarinayachting@legalmail.it

ROGEDIL Servizi s.r.l.
Via Ada Negri, 66 - 00137 ROMA
Tel. 06 82002948 Fax 06 82097772
email: servizi@rogedil.com

ROGEDIL Servizi s.r.l.
Il Presidente

DIRETTORE TECNICO
Dot. Ing. Franco PORTOGHESI

PROGETTO:
REALIZZAZIONE DI UN APPRODO TURISTICO ALL'INTERNO DEL PORTO DI CIVITAVECCHIA

PROGETTO DEFINITIVO
CONFERENZA DEI SERVIZI - ai sensi dell'art. 6 del D.P.R. n° 509/1997

N° progetto	Commissa	N° progr.	N° elaborato	Rev	Cap	Tip	OGGETTO:
00319	CIV RMY	D 090	041	0	0	E D	SCHEMA A BLOCCHI IMPIANTO TELECONTROLLO E SUPERVISIONE

OPERE IMPIANTISTICHE ELETTRICHE

Scala	Plot	File	Residuo	Controllato	Approvato
-	1:1	00319CIVRMYD09004100ED		Ing. GUERRA	Ing. PORTOGHESI

DATA	REV	DESCRIZIONE	CODICE
P MARZO 2016	0	Emissione per richiesta concessione demaniale	04/16
AGOSTO 2018	1	Emissione per adeguamento prescrizioni	16/18
D APRILE 2019	0	Emissione per approvazione Enti	03/19

Questo disegno è di nostra proprietà riservata a termini di legge e ne è vietata la riproduzione e la comunicazione a terzi anche parziale senza nostra autorizzazione scritta.