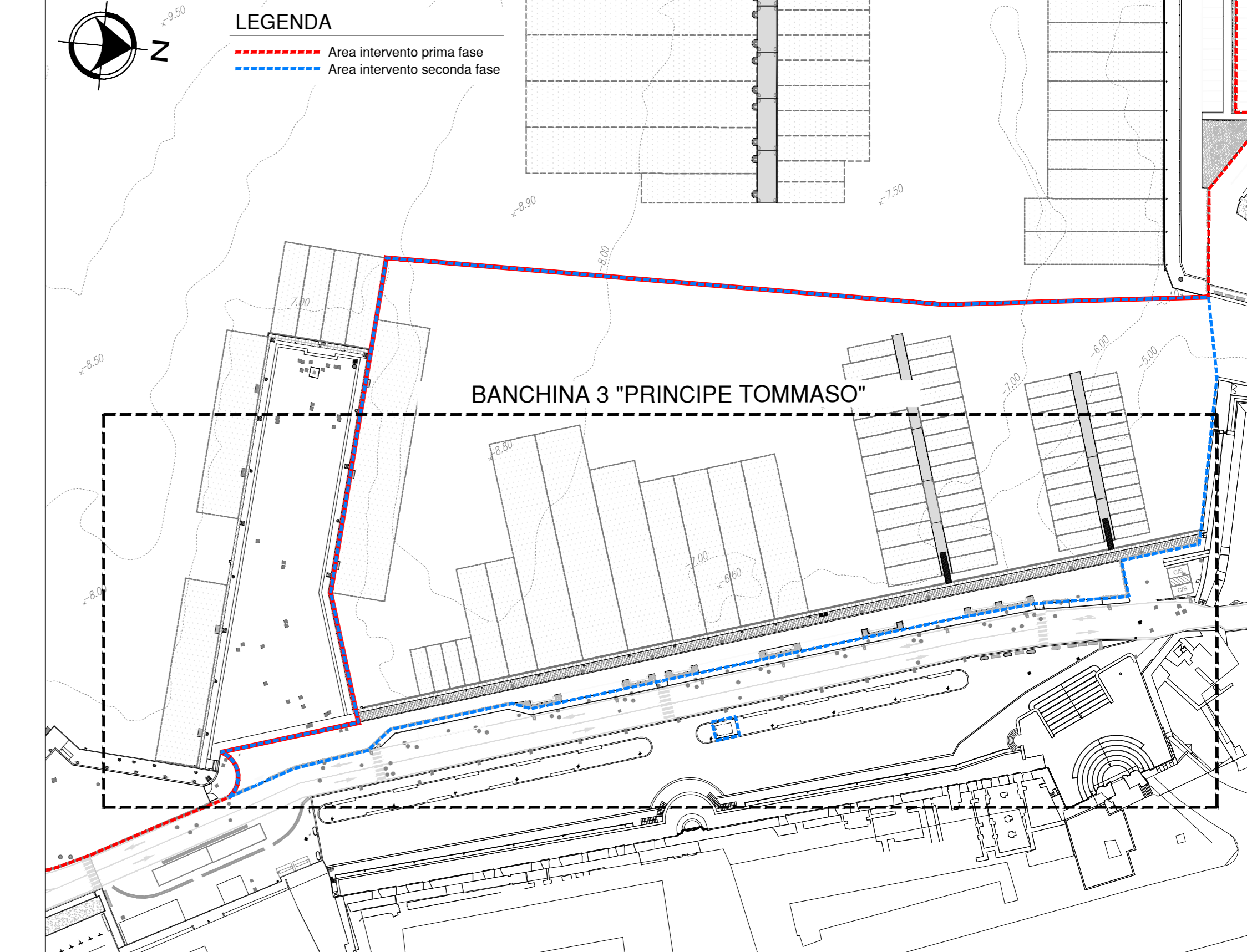


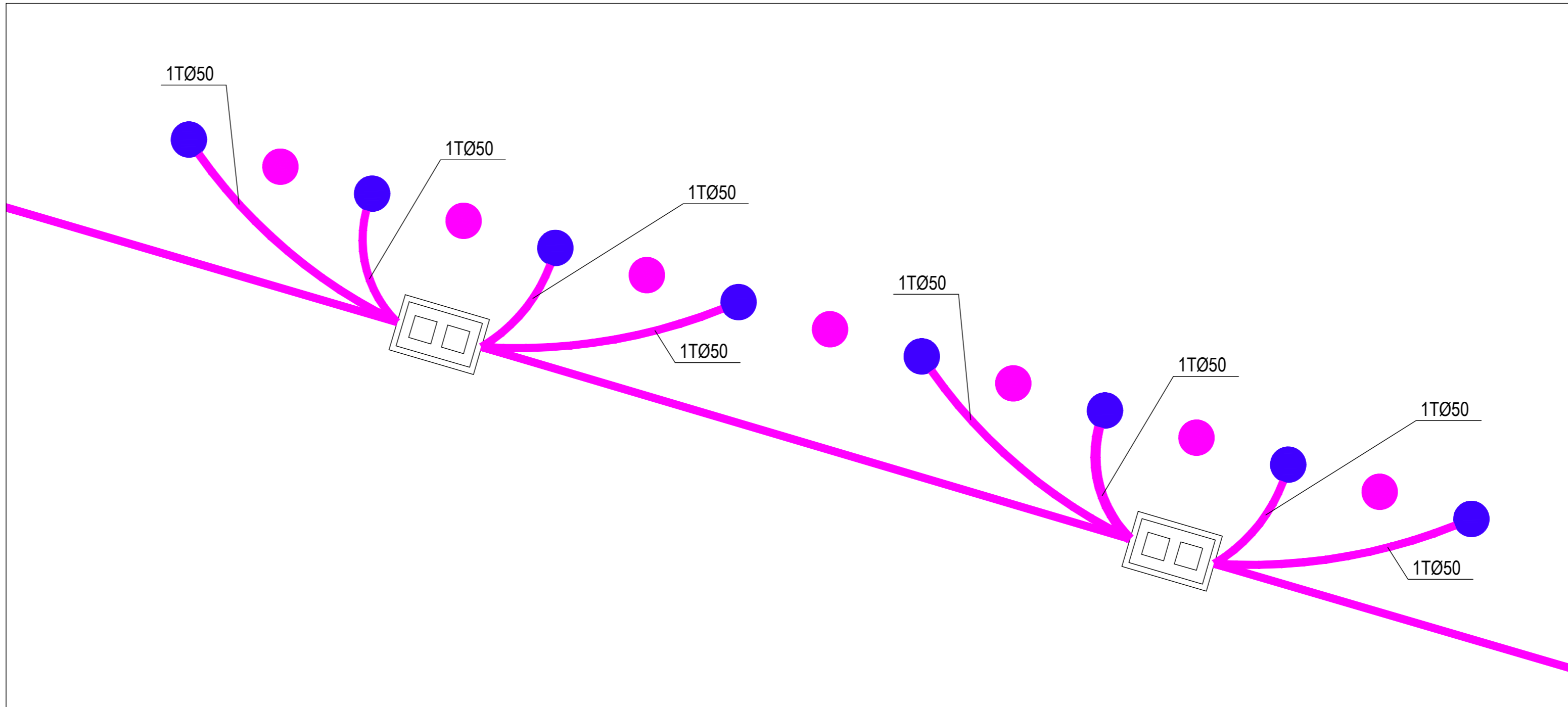
LEGENDA IMPIANTO ILLUMINAZIONE	
L1E Q	F.p.o. di palo in acciaio verniciato conico trafilato con altezza H=8m f.t. (H=8,8m totale) con singolo sbarrico ed apparecchio illuminante tipo WGW I Guzzini o similare con lampada a led 162W con ottica asimmetrica diretta IP67, classe II
L2E Q	F.p.o. di palo in acciaio verniciato conico trafilato con altezza H=4,5m f.t. (H=5,2m totale) con apparecchio testa palo per arredo urbano tipo CROWN I Guzzini o similare con lampada a led 100,5W con ottica simmetrica diretta luce diffusa, IP67, classe II
L3E Q	F.p.o. di palina illuminazione su dissuasore in acciaio cablata interno tubo dissuasore H=1100mm, diametro 114mm con apparecchio illuminante installato su testa in bassa tensione con lampada a led alimentata con alimentatore stagno su pozzetto
L4E Q	F.p.o. di palina tipo BOLLARD a pavimento H=1100mm con apparecchio a led 21W tipo IWAY I Guzzini o similare con ottica simmetrica e luce diffusa, IP66, classe II
L5E Q	Allaccio apparecchio illuminazione testa pontile (alim. sezione no break)
L6E Q	Allaccio faro di posizione con luce rossa segnalazione uscita darsena
	Dissuasore in acciaio H=1100mm, diametro 114mm senza corpo illuminante alternato ad L3E

PLANIMETRIA GENERALE DI INQUADRAMENTO
Scala 1:1000

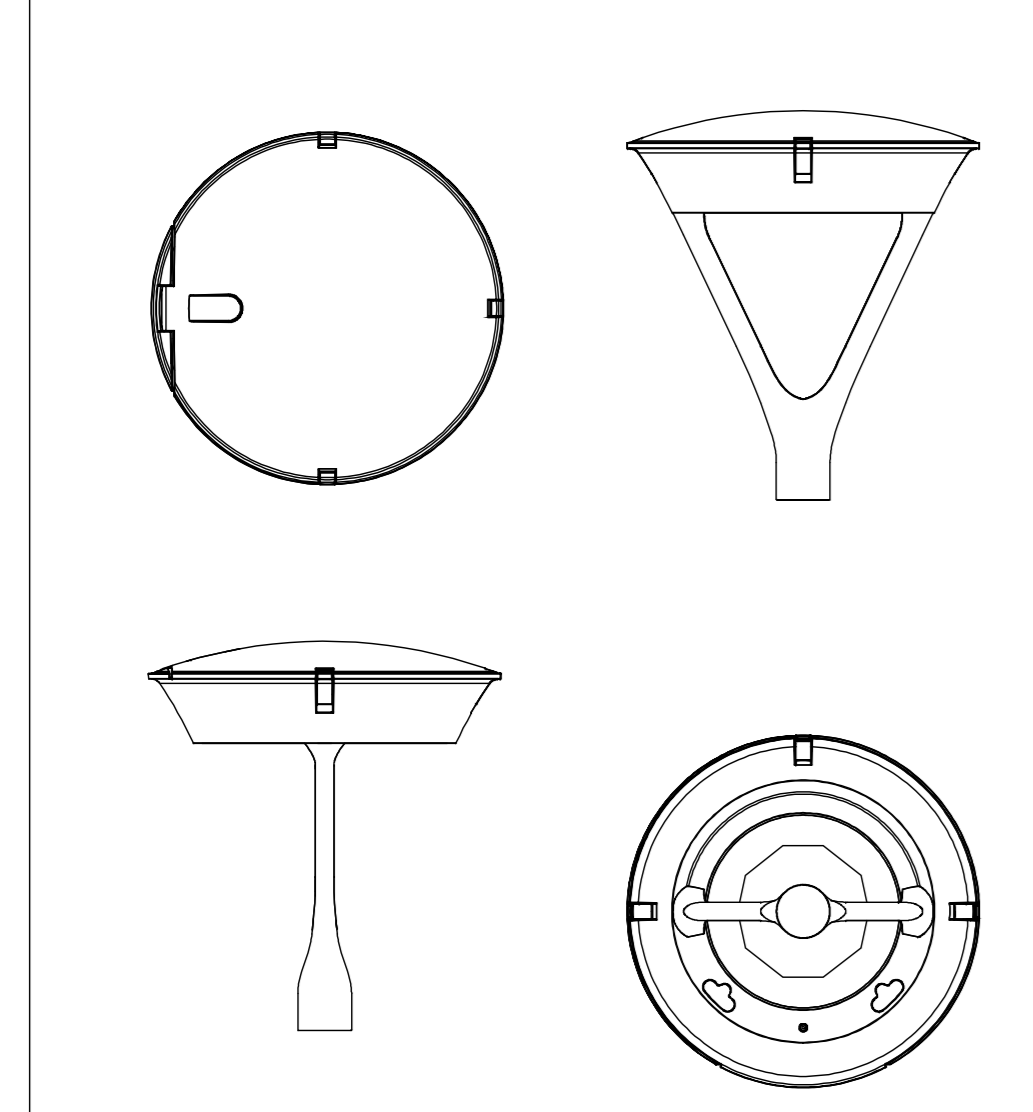


LEGENDA COLONNINE	
(A)	Colonna porta apparecchiature in acciaio inox con n. 4 prese (3P+N+T 16A) con gruppo idrico da 1/2"
(B)	Colonna porta apparecchiature in acciaio inox con n. 4 prese (3P+N+T 32A) con gruppo idrico da 1/2"
(C)	Colonna porta apparecchiature in acciaio inox con n. 4 prese (3P+N+T 63A) con gruppo idrico da 1/2"
(D)	Colonna porta apparecchiature in acciaio inox con n. 2 prese (3P+N+T 63A) con gruppo idrico da 1/2"
(E)	Colonna porta apparecchiature in acciaio inox con n. 1 presa (3P+N+T 250A) con gruppo idrico da 3/4"
(F)	Colonna porta apparecchiature in acciaio inox con n. 1 presa (3P+N+T 400A) con gruppo idrico da 3/4"
OS	Colonna quadro distribuzione BT smontabile in acciaio inox
(G)	Colonna di ricarica veicoli elettrici 2x16 A
(H)	Colonna di ricarica veicoli elettrici 2x32 A
(I)	Colonna antiriscaldamento UNI 45 in acciaio inox
(J)	NUOVO IDRANTE A COLONNA UNI70
(K)	Colonna con gruppo di aspirazione in acciaio inox
(L)	Colonna di immissione aria
(M)	Pozzetto di aspirazione mega yacht
(N)	Linea bassa tensione
(O)	Linea dati
(P)	Linea terra

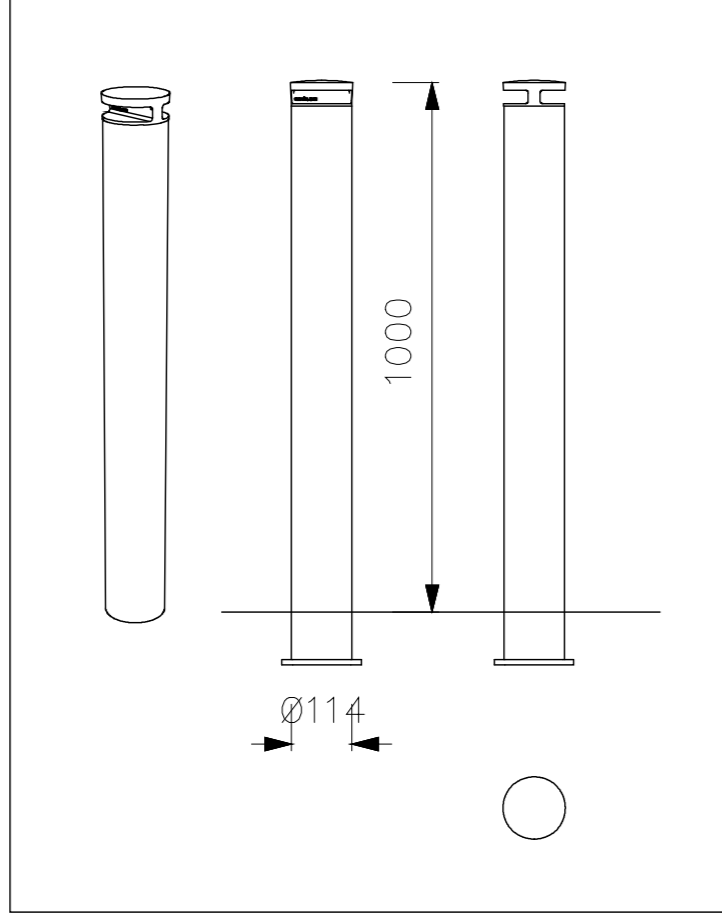
PARTICOLARE "A": TIPICA DISTRIBUZIONE CAVIDOTTI IMPIANTO ILLUMINAZIONE
Scala 1:100



APPARECCHIO ILLUMINANTE TIPO L2E



APPARECCHIO ILLUMINANTE TIPO L3E



COMUNE DI CIVITAVECCHIA
 Autorità di Sistema Portuale del Mar Tirreno Centro Settentrionale
 PORTI DI ROMA E DEL LAGO - CIVITAVECCHIA - FREGATESE - GAIETA

ROMA MARINA YACHTING
 Via Alessandro Cialde, 4 - 00053 Civitavecchia
 Tel. 0766 366566 Fax 0766 366565
 E-mail: romamarinyachting@legalmail.it

Rogedil Servizi s.r.l.
 Via Ada Negri, 66 - 00137 ROMA
 Tel. 06 82002948 Fax 06 82097772
 email: servizi@rogedil.com

PROGETTO
REALIZZAZIONE DI UN APPRODO TURISTICO ALL'INTERNO DEL PORTO DI CIVITAVECCHIA
PROGETTO DEFINITIVO
CONFERENZA DEI SERVIZI - ai sensi dell'art. 6 del D.P.R. n° 509/1997

N° progetto	003/19	Commissio	CIV RMY	N° progr.	093	N° elaborazione	044	Rev.	0	Colp.	0	Tit.	0	03/2020
OPERE IMPIANTISTICHE ELETTRICHE														
Scala	1:250/100	Rev.	1	Rev.	1	Rev.	1	Rev.	1	Rev.	1	Rev.	1	Rev.
DATA	MARZO 2016	REV.	0	DESCRIZIONE	Emissione per richiesta concessione d'opera	DATA	04/16							
	AGOSTO 2016		1		Emissione per adeguamento prosettoria		16/16							
	APRILE 2019		0		Emissione per approvazione ENEC		03/19							

Questo disegno è di nostra proprietà riservata a termini di legge e ne è vietata la riproduzione o la comunicazione a terzi anche parziale senza nostra autorizzazione.