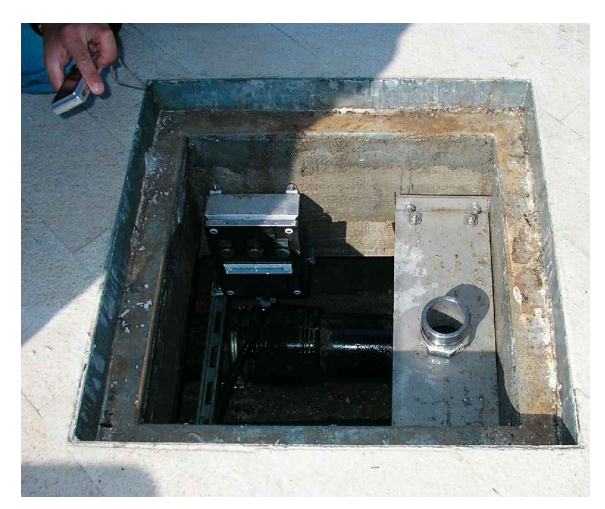
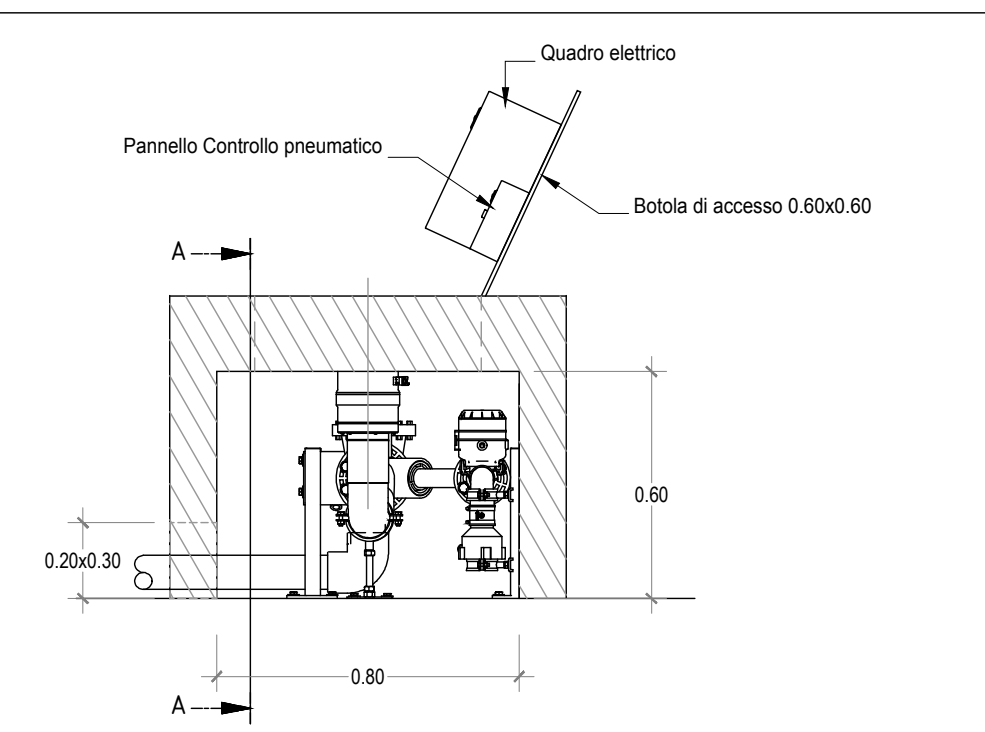
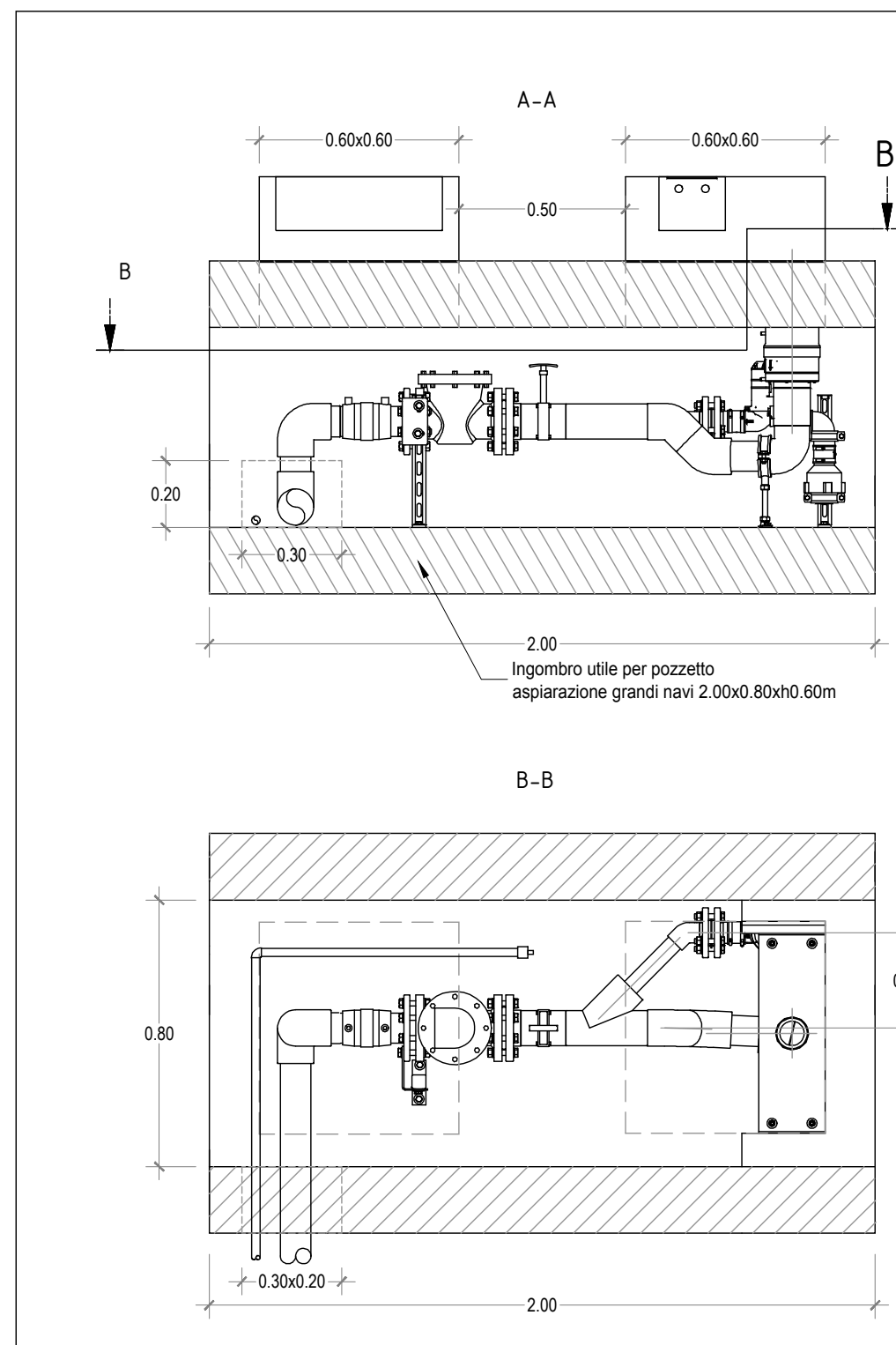
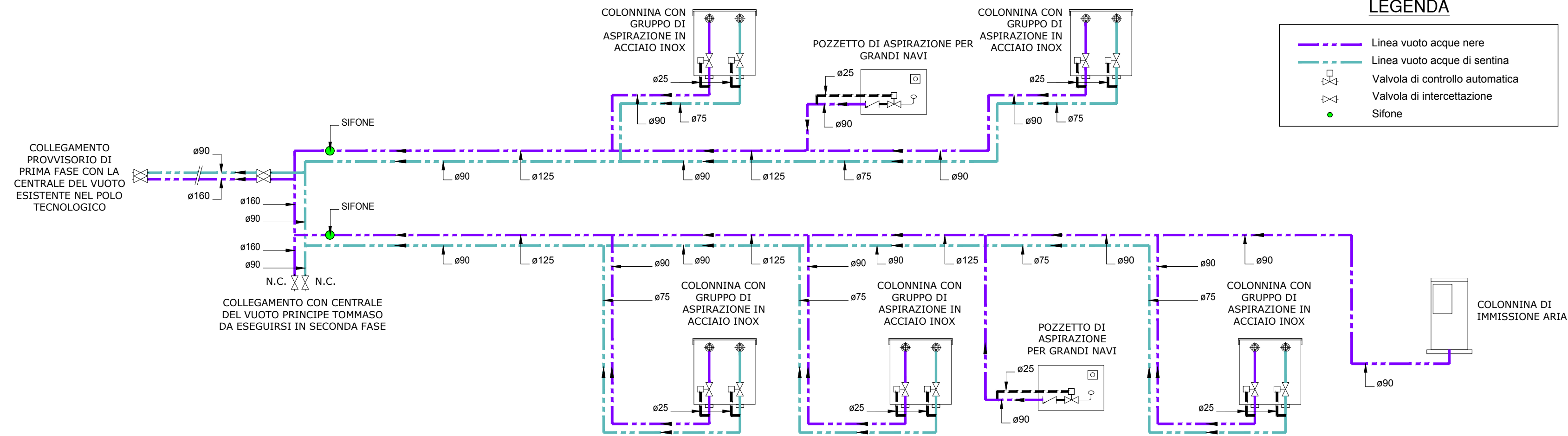
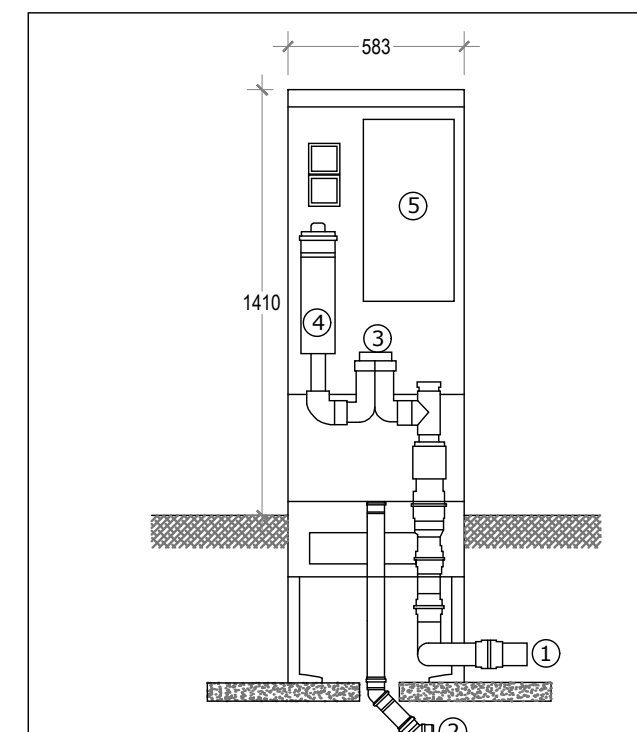


SCHEMA FUNZIONALE



POZZETTO DI ASPIRAZIONE MEGA YACHT



- 1- Connessione con il collettore principale
- 2- Alimentazione elettrica
- 3- Valvola immissione aria
- 4- Silenziatore
- 5- Pannello di controllo

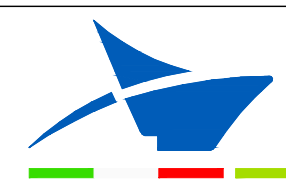
COLONNINA IMMISSIONE ARIA



COLONNINA CON GRUPPO DI ASPIRAZIONE IN ACCIAIO INOX



COMUNE DI CIVITAVECCHIA



Autorità di Sistema Portuale del Mar Tirreno Centro Settentrionale

PORTI DI ROMA E DEL LAZIO - CIVITAVECCHIA - FROSINONE - GAETA

COMMITTENTE:

ROMA MARINA YACHTING



RMY

Via Alessandro Cialdi, 4 - 00053 Civitavecchia

Tel. 0766 366566 Fax 0766 366565

E-mail: romamarinayachting@legalmail.it

Roma Marina Yachting S.r.l.

Il Presidente

Dr. Guido Azzopardo

PROGETTISTA:

Rogedil Servizi s.r.l.

Via Ada Negri, 66 - 00137 ROMA

Tel. 06 82002948 Fax 06 82097772

email: servizi@rogedil.com

ROGEDIL Servizi S.r.l.

Il Presidente

DIRETTORE TECNICO

Dott. Ing. Franco PORTOGHESI



PROGETTO:

REALIZZAZIONE DI UN APPRODO TURISTICO ALL'INTERNO DEL PORTO DI CIVITAVECCHIA

PROGETTO DEFINITIVO

CONFERENZA DEI SERVIZI - ai sensi dell'art. 6 del D.P.R. n° 509/1997

N° progetto	Commissa	N° progr.	N° elaborato	Rev	Cap	Tip
003 19	CIV RMY D	130	033	0	0	E I

OGGETTO:

BANCHINA 4 "SARDEGNA"

IMPIANTI ASPIRAZIONE REFLUI

SCHEMA FUNZIONALE

Scala	Plot	1=1	File	00319CIVRMYD13003300E1	Redatto	Controllato	Approvato
-	Dim		Typo	DWG		Ing. GUERRA	Ing. PORTOGHESI

DATA	REV	DESCRIZIONE	CODICE
P MARZO 2016	0	Emissione per richiesta concessione demaniale	04/16
AGOSTO 2018	1	Emissione per adeguamento prescrizioni	16/18
D APRILE 2019	0	Emissione per approvazione Enti	03/19