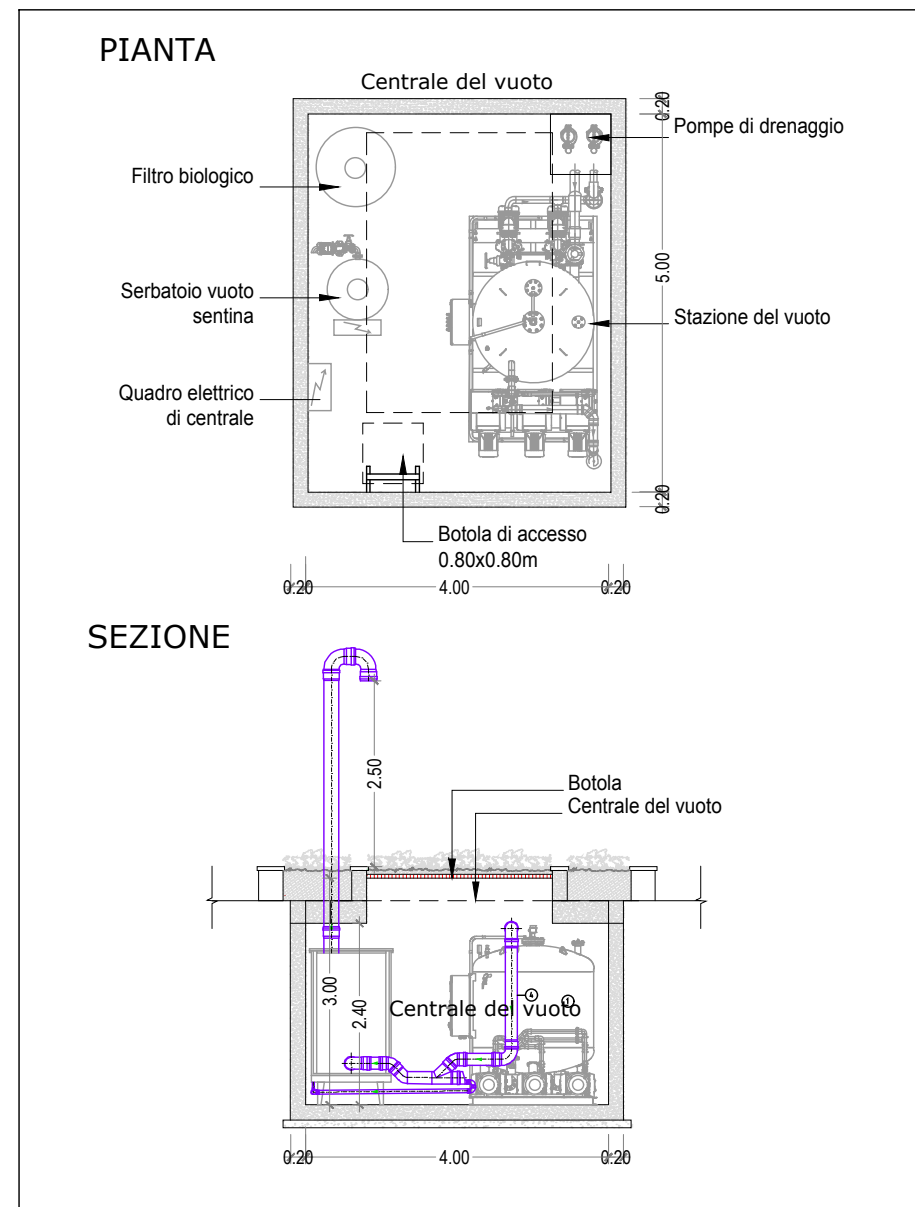
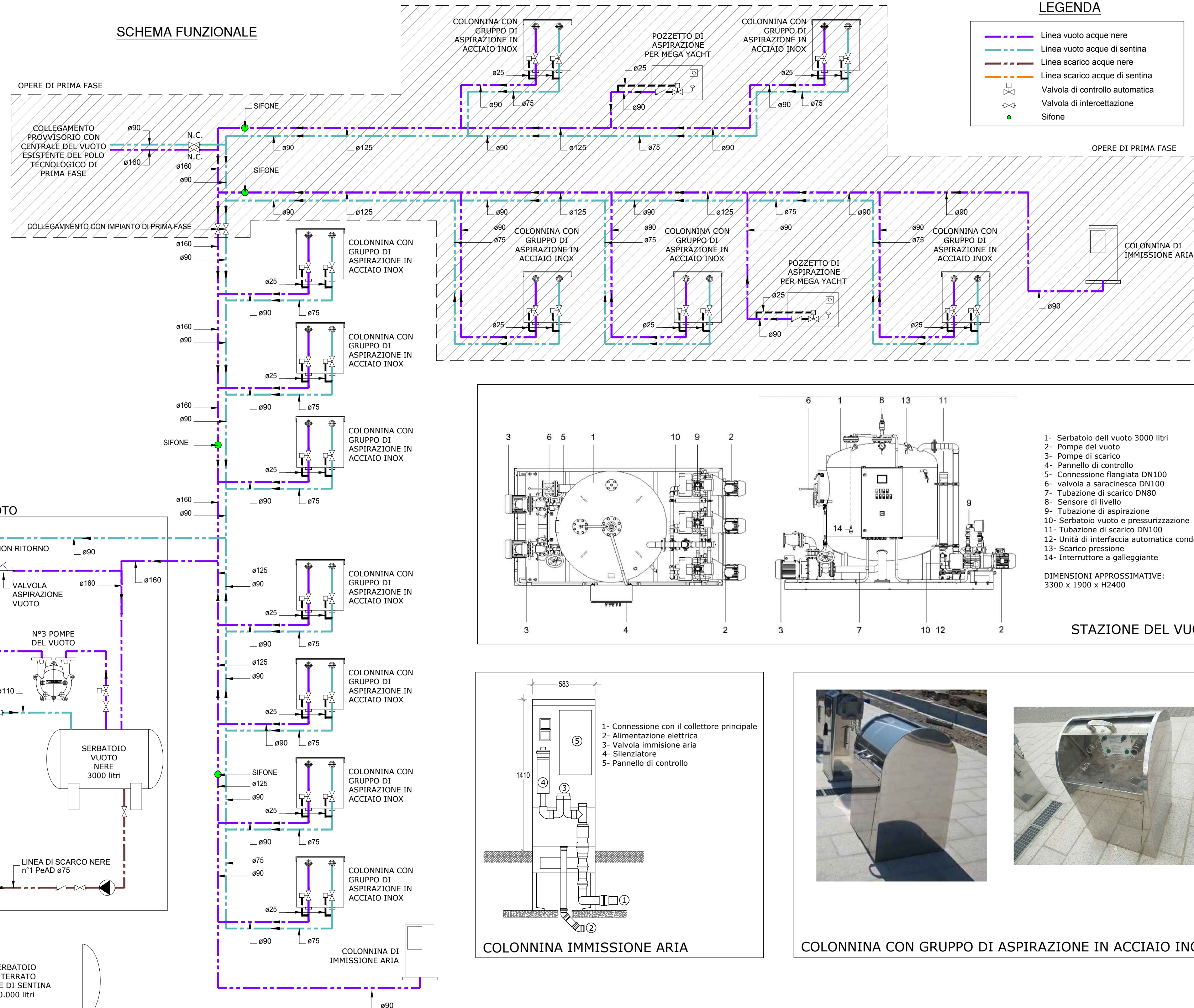


**CENTRALE DEL VUOTO**

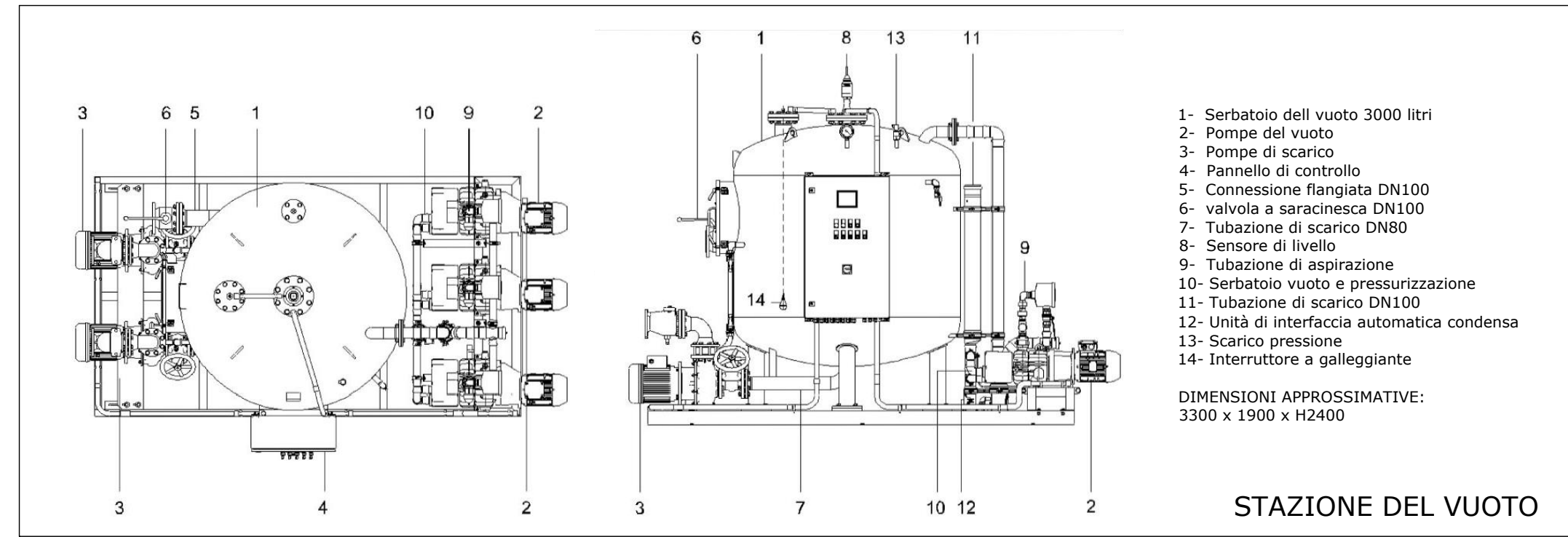
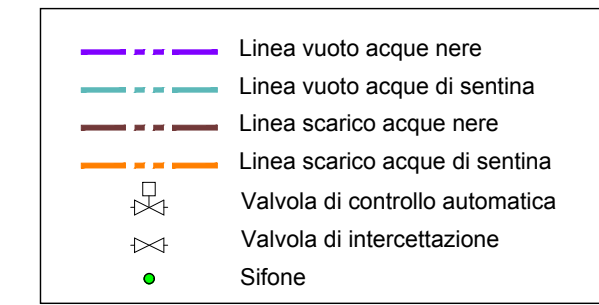
scala 1:100



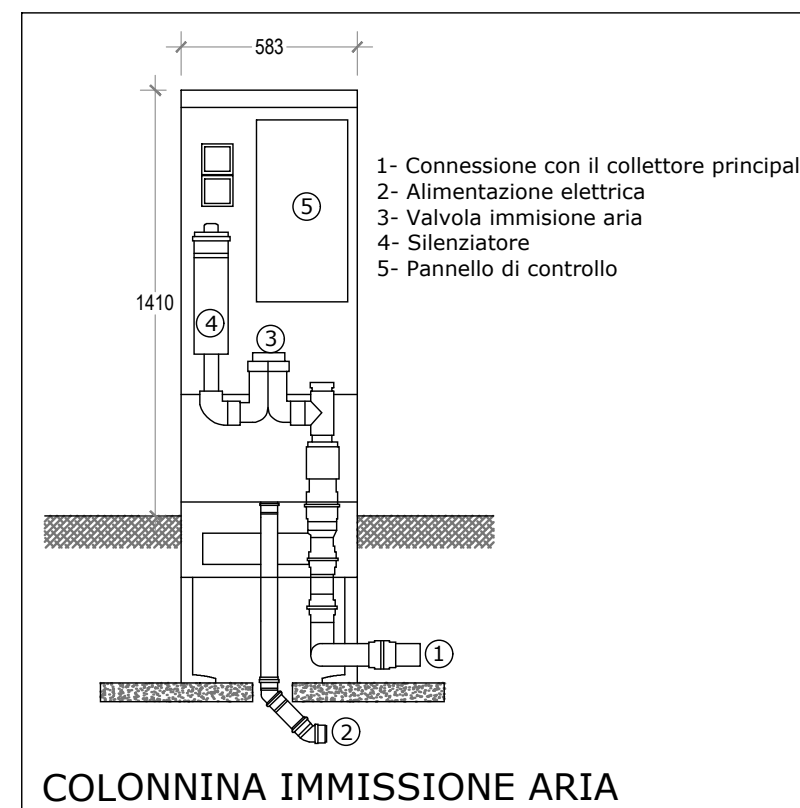
**SCHEMA FUNZIONALE**



**LEGENDA**



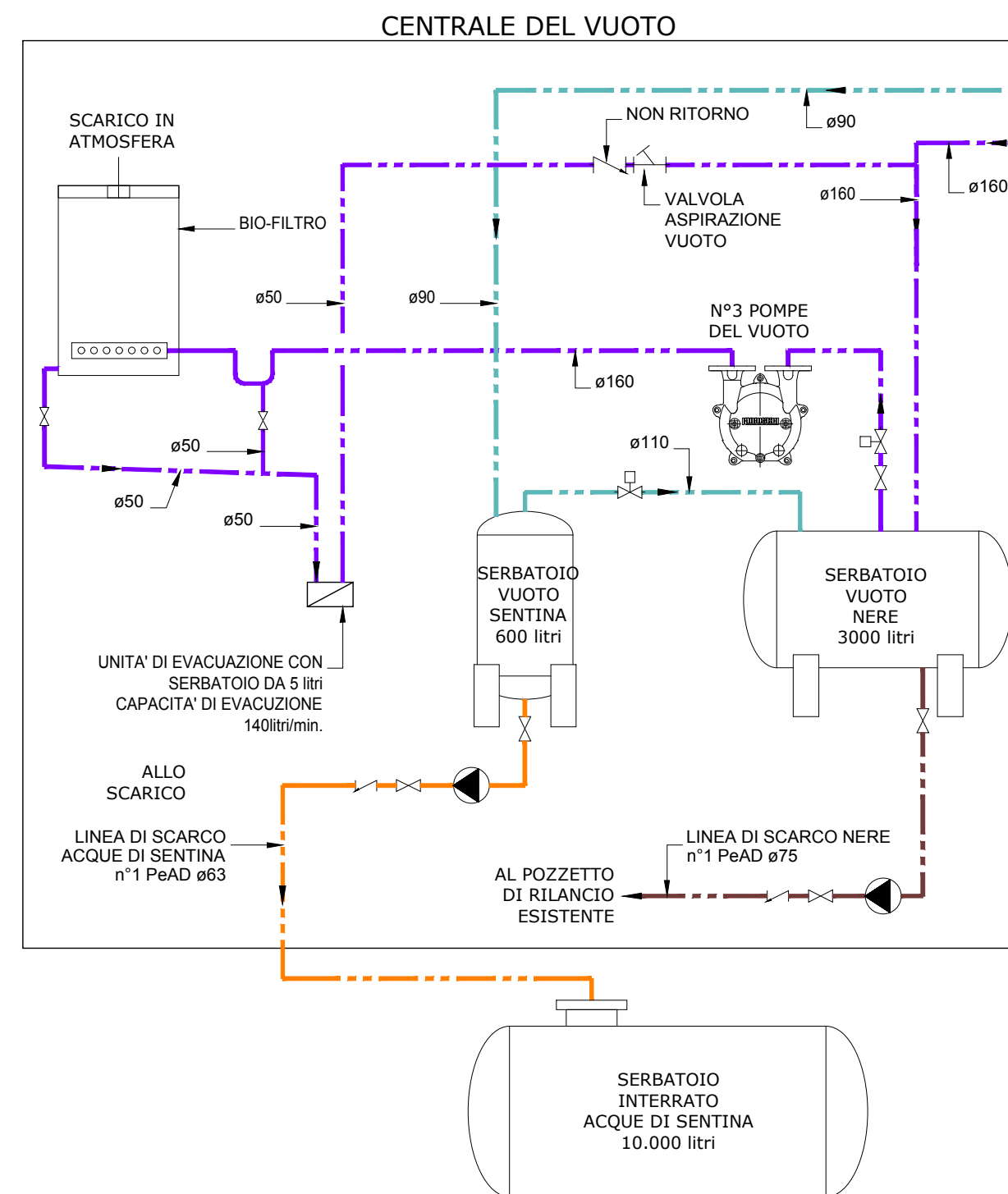
- 1- Serbatoio del vuoto 3000 litri
  - 2- Pompe del vuoto
  - 3- Pompe di scarico
  - 4- Pannello di controllo
  - 5- Connessione flangiata DN100
  - 6- valvola a saracinesca DN100
  - 7- Tubazione di scarico DN80
  - 8- Sensore di livello
  - 9- Tubazione di aspirazione
  - 10- Serbatoio vuoto e pressurizzato
  - 11- Tubazione di scarico DN100
  - 12- Unità di interfaccia automatica condensa
  - 13- Scarico pressione
  - 14- Interruttore a galleggiante
- DIMENSIONI APPROSSIMATIVE:  
3300 x 1900 x H2400



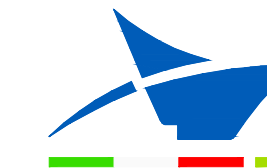
- 1- Connessione con il collettore principale
- 2- Alimentazione elettrica
- 3- Valvola immissione aria
- 4- Silenziatore
- 5- Pannello di controllo



COLONNINA CON GRUPPO DI ASPIRAZIONE IN ACCIAIO INOX



COMUNE DI CIVITAVECCHIA



Autorità di Sistema Portuale  
del Mar Tirreno Centro Settentrionale  
PORTI DI ROMA E DEL LAZIO - CIVITAVECCHIA - FROSINONE - GAETA

COMMITTENTE:

**ROMA MARINA YACHTING**



RMY  
Via Alessandro Cialdi, 4 - 00053 Civitavecchia  
Tel. 0766 366566 Fax 0766 366565  
E-mail: romamarinyachting@legalmail.it

Roma Marina Yachting S.r.l.  
Il Presidente  
Dr. Guido Azzopardo

PROGETTISTA:

**Rogedil Servizi s.r.l.**  
Via Ada Negri, 66 - 00137 ROMA  
Tel. 06 82002948 Fax 06 82097772  
email: servizi@rogedil.com

ROGEDIL Servizi S.r.l.  
Il Presidente

DIRETTORE TECNICO  
Dott. Ing. Franco PORTOGHESI



PROGETTO:

**REALIZZAZIONE DI UN APPRODO TURISTICO  
ALL'INTERNO DEL PORTO DI CIVITAVECCHIA**

**PROGETTO DEFINITIVO**  
**CONFERENZA DEI SERVIZI - ai sensi dell'art. 6 del D.P.R. n° 509/1997**

N° progetto	Commissa	N° progr.	N° elaborato	Rev	Cap	Tip	OGGETTO:
003 19	CIV RMY D	138	041	0	0	E I	BANCHINA 3 "PRINCIPE TOMMASO" - IMPIANTI ASPIRAZIONE REFLUI - SCHEMA FUNZIONALE E LAYOUT CENTRALE ASPIRAZIONE REFLUI

Scala	Plot	1=1	File	Redatto	Controllato	Approvato
-	Dim		00319CIVRMYD13804100E1		Ing. GUERRA	Ing. PORTOGHESI

DATA	REV	DESCRIZIONE	CODICE
MARZO 2016	0	Emissione per richiesta concessione demaniale	04/16
AGOSTO 2018	1	Emissione per adeguamento prescrizioni	16/18
APRILE 2019	0	Emissione per approvazione Enti	03/19