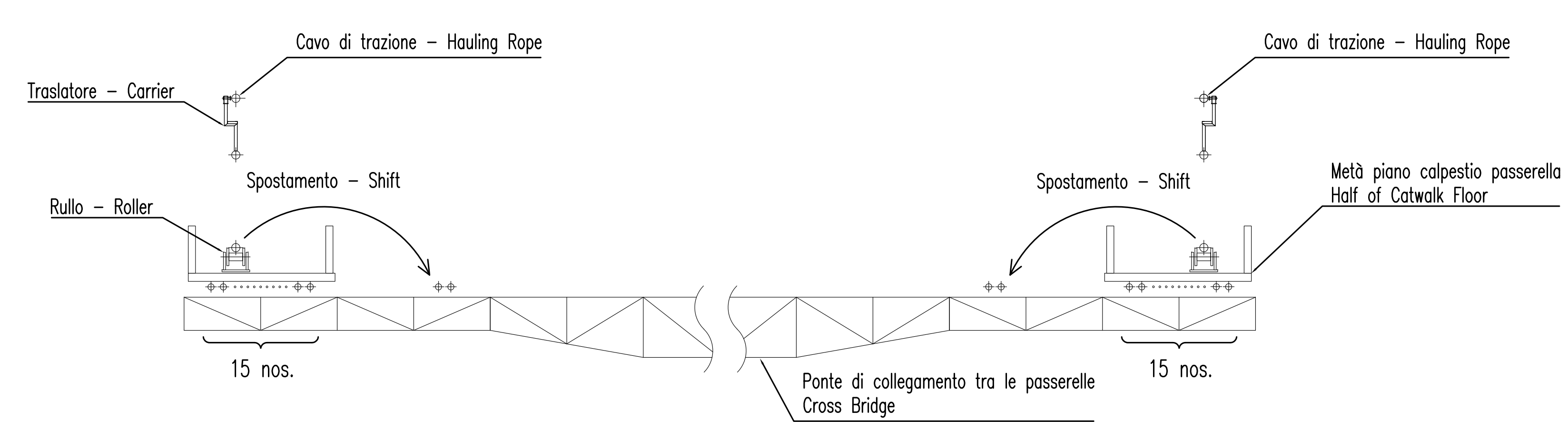


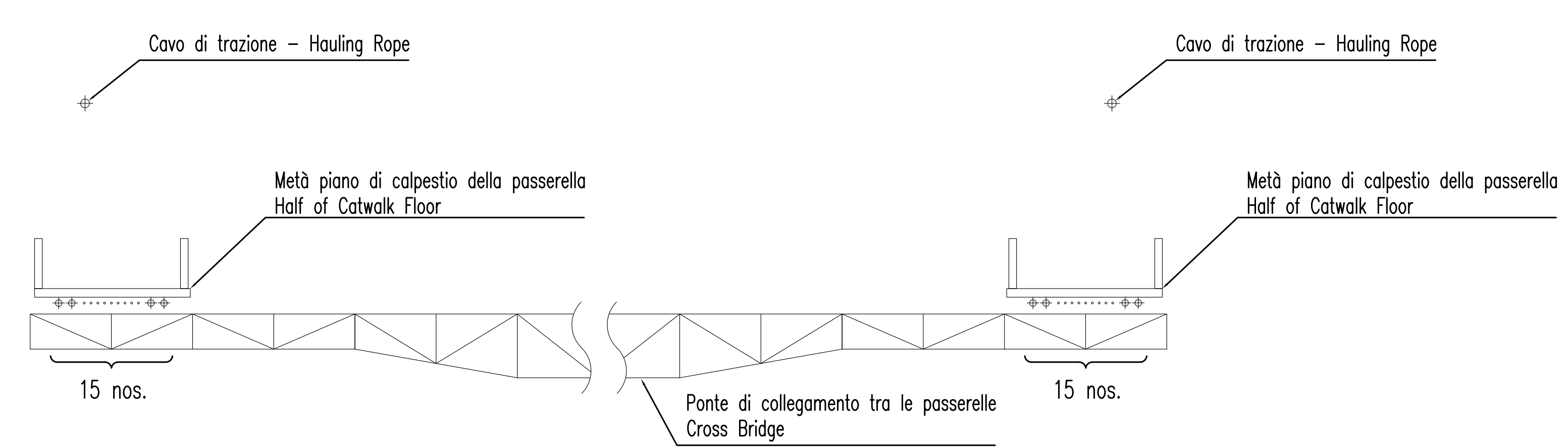
**STEP-1** TIRARE LA META' DEL CAVO PASSERELLA ATTRAVERSO LO STRETTO  
PULLING HALF OF CATWALK ROPE AND HAULING ROPE ACROSS THE STRAIT



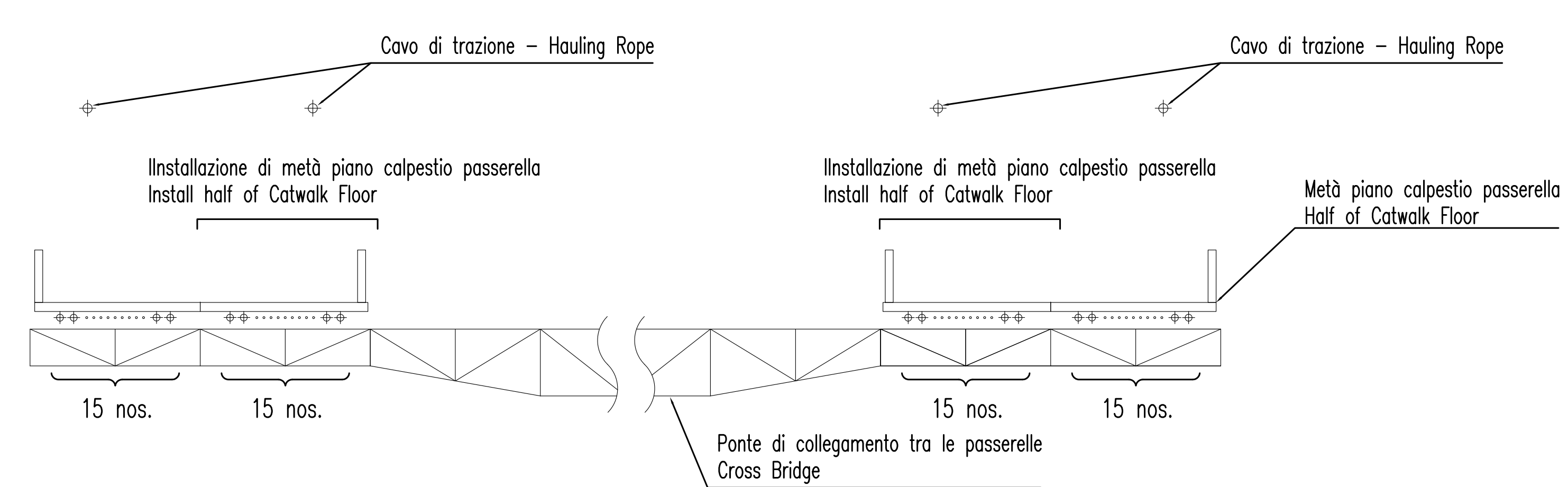
**STEP-3** TIRARE LA RESTANTE PARTE DEL CAVO PASSERELLA E IL CAVO DI TRAZIONE SULLA PASSERELLA MEDIANTE IL SISTEMA DI TRAZIONE  
PULLING REMAINING CATWALK ROPE AND HAULING ROPE ON CATWALK BY HAULING SYSTEM



**STEP-2** INSTALLARE LA META' DEL PIANO CALPESTIO DELLA PASSERELLA E IL PONTE DI COLLEGAMENTO TRASVERSALE  
INSTALL HALF OF CATWALK FLOOR AND CROSS BRIDGE



**STEP-4** INSTALLARE META' DEL PIANO DI CALPESTIO PASSERELLA  
INSTALL HALF OF CATWALK FLOOR



**Stretto di Messina**  
Concessionario per la progettazione, realizzazione e gestione del collegamento stabile tra la Sicilia e il Continente  
 Oggetto di diritto pubblico  
 Legge n° 1108 del 17 dicembre 1971, modificata dal D.Lgs. n° 114 del 24 aprile 2003

**PONTE SULLO STRETTO DI MESSINA**  
**PROGETTO DEFINITIVO**

**EUROLINK S.C.p.A.**  
IMPREGILO S.p.A. (Mandatante)  
 SOCIETA' ITALIANA PER CONDOTTE D'ACQUA S.p.A. (Mandatante)  
 COOPERATIVA MURATORI E CEMENTISTI - C.M.C. di Ravenna Soc. Coop. a.r.l. (Mandatante)  
 SACOR S.A.S. (Mandatante)  
 ISHKAWAJMA - HARIMA HEAVY INDUSTRIES CO. Ltd. (Mandatante)  
 A.C.I. S.C.P.A. - CONSORZIO STABILE (Mandatante)

<b>IL PROGETTISTA</b> EuroLink Dott. Ing. E. Paganò Ordine Ingegneri Milano n° 15408	<b>IL CONTRAENTE GENERALE</b> Project Manager (Ing. P.P. Marcheselli)	<b>STRETTO DI MESSINA</b> Direttore Generale e RIP Valutazione (Ing. G. Fiammenghi)	<b>STRETTO DI MESSINA</b> Amministratore Delegato (Dott. P. Ciusci)
--	---	--	---

**OPERA DI ATTRAVERSAMENTO** **PS0332\_F0**  
 METODI E SISTEMI TEMPORANEI PER LA COSTRUZIONE ED IL MONTAGGIO  
 FUNE PPWS E SISTEMA DI SOSPENSIONE  
 CAVI  
 VARO DELLA FUNE DELLA PASSERELLA SULLO STRETTO - SCHEMA

REV.	DATA	DESCRIZIONE	REDATTO	VERIFICATO	APPROVATO
10	20-06-2011	EMMISSIONE FINALE	PIUGLIESE	TRAVIA	FILICAN