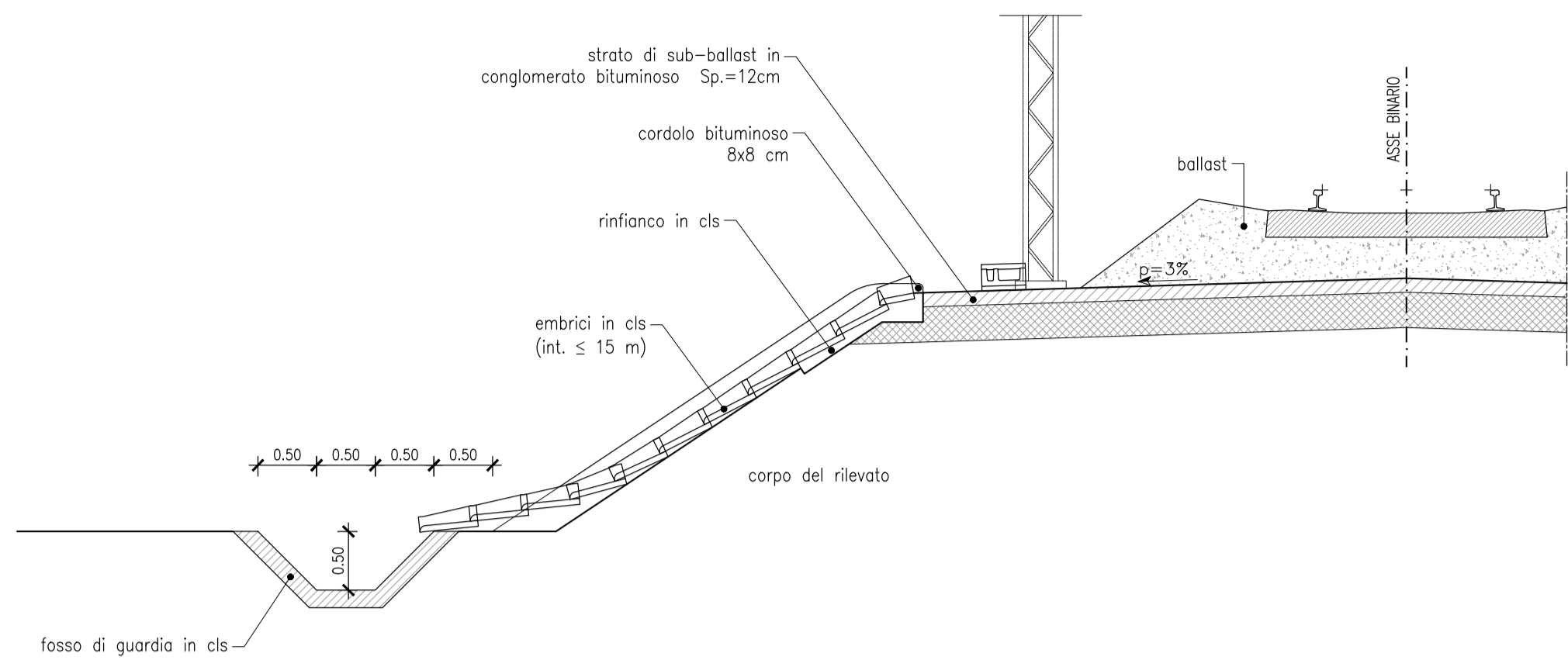


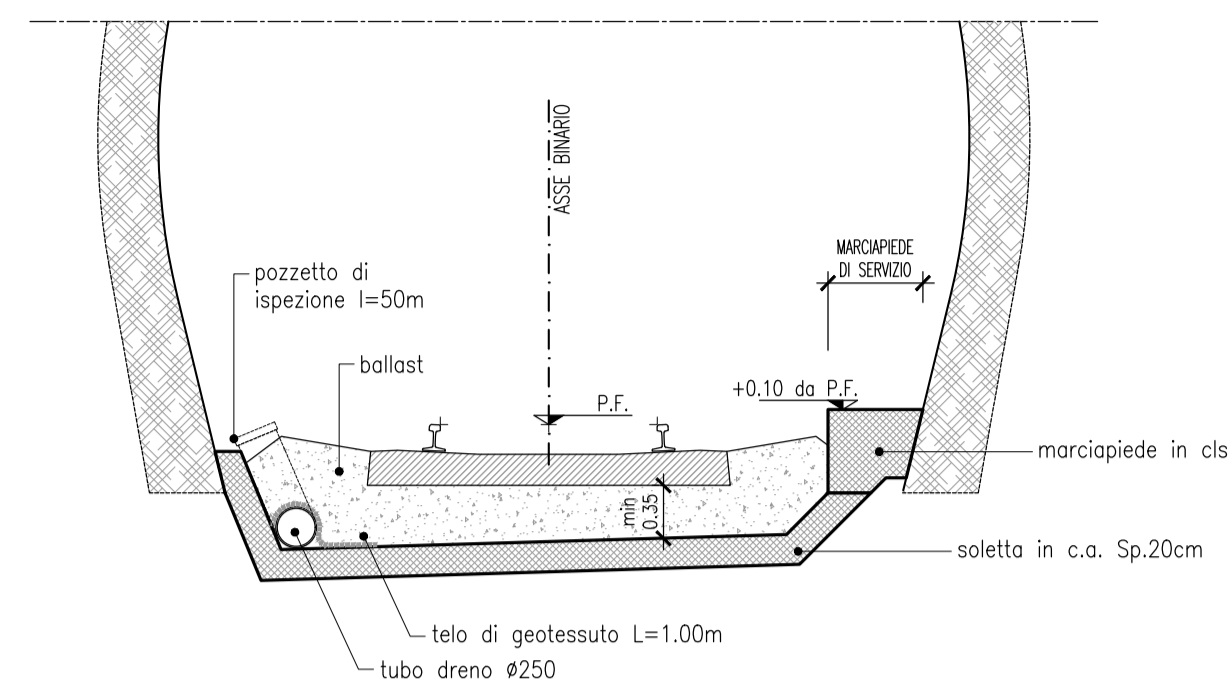
SMALTIMENTO IDRAULICO DEI RILEVATI

SCALA 1:50



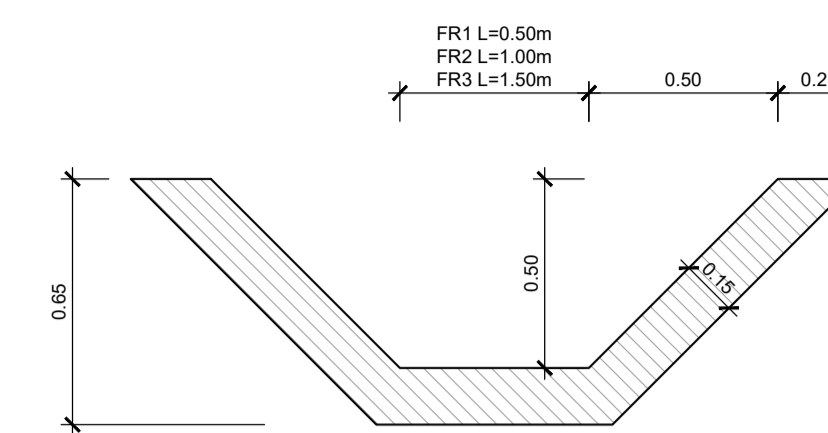
RIPRISTINO DRENAGGI NELLE GALLERIE

SCALA 1:50



CANALETTA TRAPEZIA

SCALA 1:20

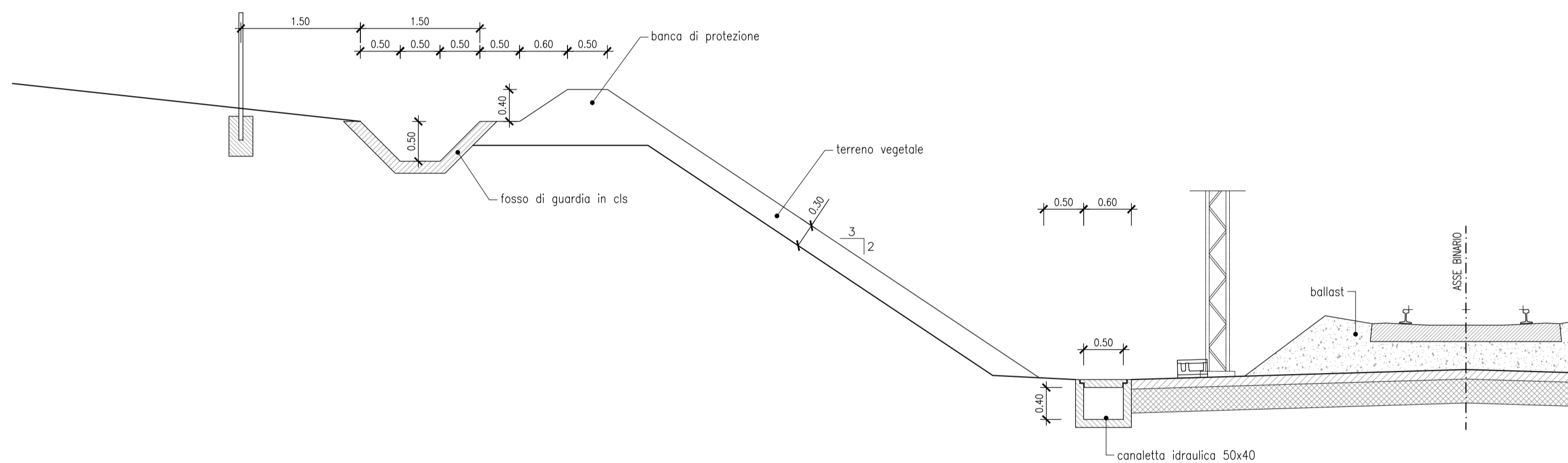


TUTTE LE CANALETTE SONO DI TIPO FR1 AD ECCEZIONE DELLE SEGUENTI:

Nome fossa trincea	PK inizio	PK fine	tipo fossa
FT11	79150	79400	FR3
FT47	96550	96855	FR2
FT55	103200	103580	FR2
FT59	104700	104940	FR2
FT60	108270	108630	FR3
FT62	108770	109200	FR2
FT63	109200	109425	FR2
FT64	109425	109655	FR3
FT66	110240	110550	FR2
FT67	110670	110890	FR2
FT68	111125	111180	FR2
FT69	111180	111450	FR2
FT70	111450	111800	FR2
FT76	113600	114020	FR3
FT77	114010	114360	FR3
FT78	114900	115218	FR2

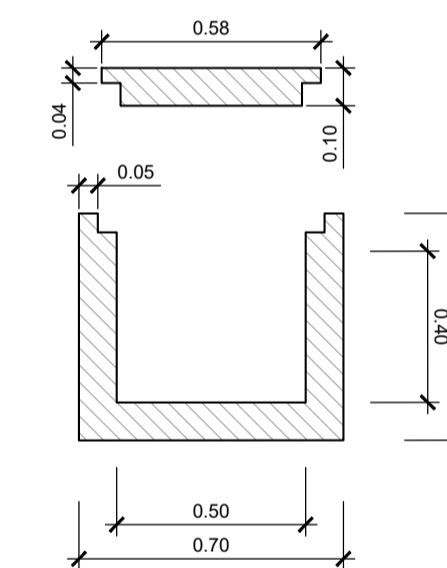
SMALTIMENTO IDRAULICO DELLE TRINCEE

SCALA 1:50



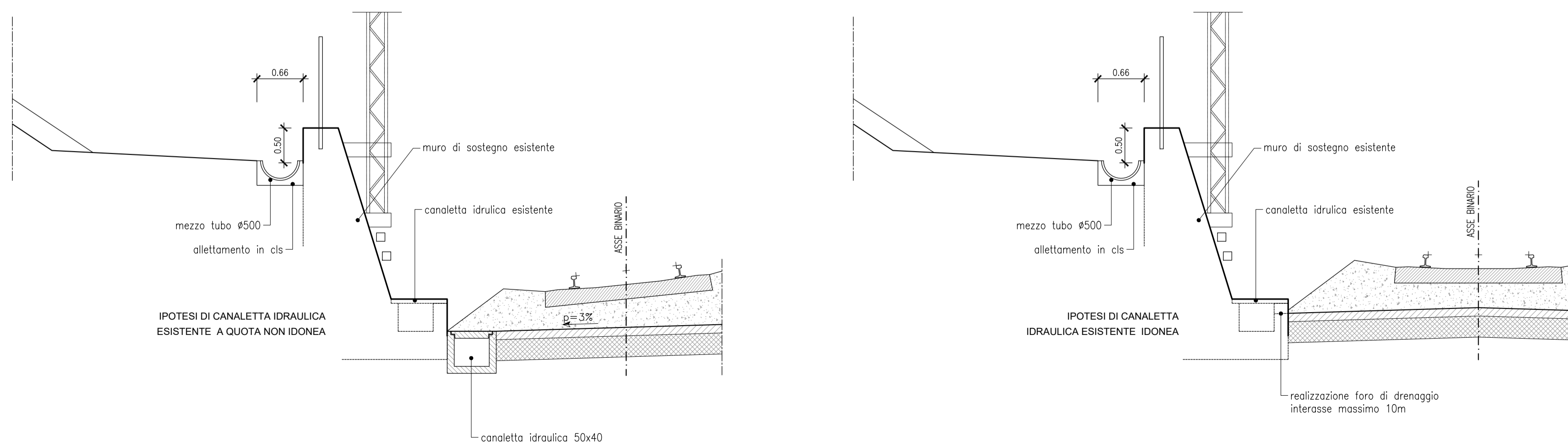
CANALETTA IDRAULICA 50x40

SCALA 1:20



SMALTIMENTO IDRAULICO DELLE TRINCEE IN PRESENZA DI OPERE D'ARTE ESISTENTI

SCALA 1:50



COMMITTENTE: RFI RETE FERROVIARIA ITALIANA GRUPPO FERROVIE DELLO STATO ITALIANE
DIREZIONE INVESTIMENTI PROGETTI PALERMO

SOGGETTO TECNICO: RFI RETE FERROVIARIA ITALIANA GRUPPO FERROVIE DELLO STATO ITALIANE
DIREZIONE TERRITORIALE PRODUZIONE DI PALERMO
S. O. INGEGNERIA DI PALERMO

PROGETTAZIONE: SINTAGMA S.r.l. - ITALIANA SISTEMI S.r.l.

PROGETTO DEFINITIVO

CONTRATTO APPLICATIVO n.9/2017 - A.Q. n.341/2016 del 29/11/2016
Progettazione definitiva delle opere civili ed armamento per il ripristino della linea Palermo - Trapani via Milo

STUDIO IDROLOGICO ED IDRAULICO SCALA 1:50
Particolari smaltimento idraulico Foglio - di -

PROGETTO/ANNO: 3 0 4 8 1 7 S O I LIVELLO: P D NOME DOC.: T R T R PROGR.OP.: 0 3 FASE FUNZ.: 0 0 0 1 NUMERAZ.: E 0 0 3 2

Rev.	Descrizione	Progettista				RFI	
		Redatto	Verificato	Approvato	Verificato Team Ver.	Verificato C.P.	Approvato
A	Emissione	OTT. 18	OTT. 18	OTT. 18			
		L. Rossetti	Ing. Nani	Ing. Granieri	D.T.	D.T.	Ing. Martinelli
B	Recepimento Odi	LUG. 19	LUG. 19	LUG. 19			
		L. Rossetti	Ing. Nani	Ing. Granieri	D.T.	D.T.	Ing. Martinelli

LINEA: [] SEDE TECN.: [] NOME DOC.: [] NUMERAZ.: []

Verificato e trasmesso: [] Data: [] Convalidato: [] Data: [] Archiviato: [] Data: []

Nome File: 04817_s01_PD_TKTR_03_000_E0032