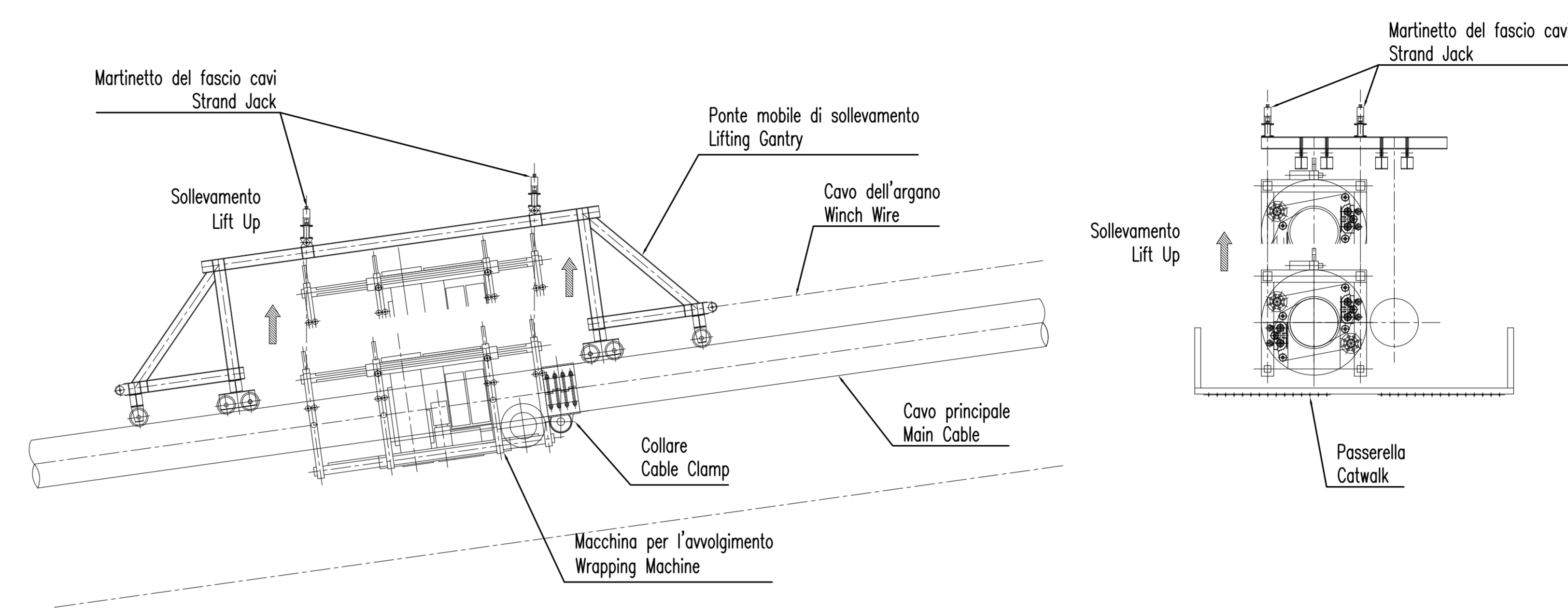
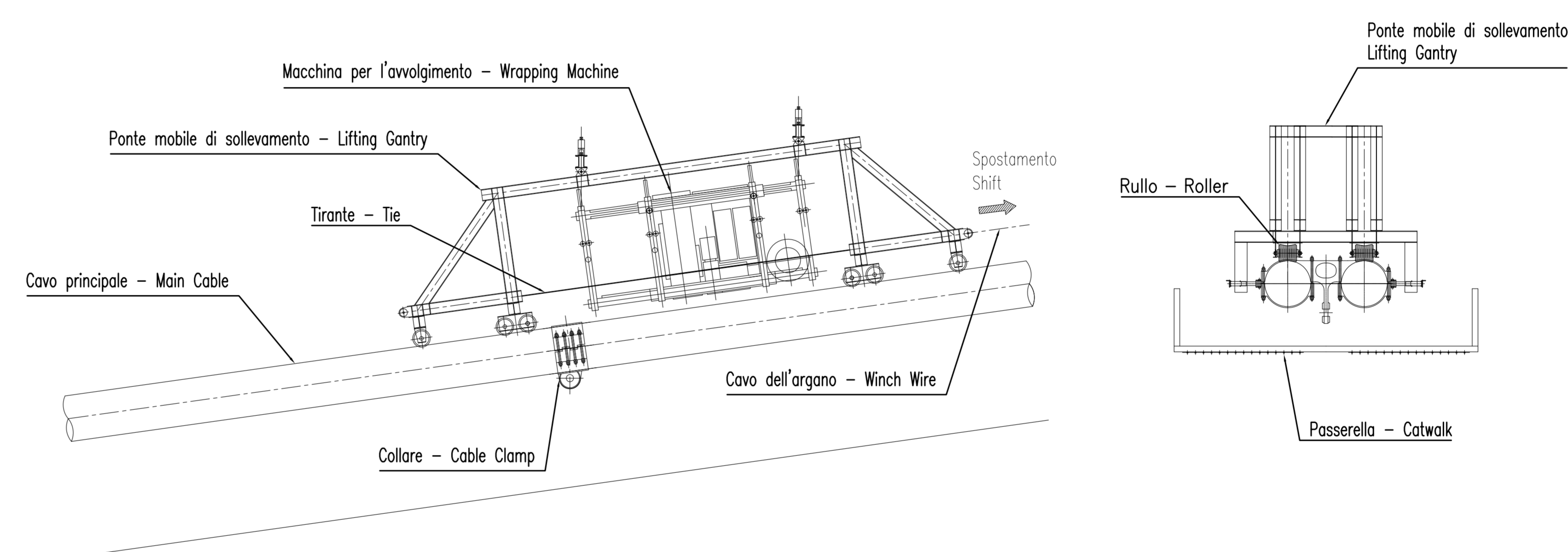


PROCEDURA DI TRASFERIMENTO DELLA MACCHINA PER L'AVVOLGIMENTO
TRANSFER PROCEDURE OF DRAPPING MACHINE

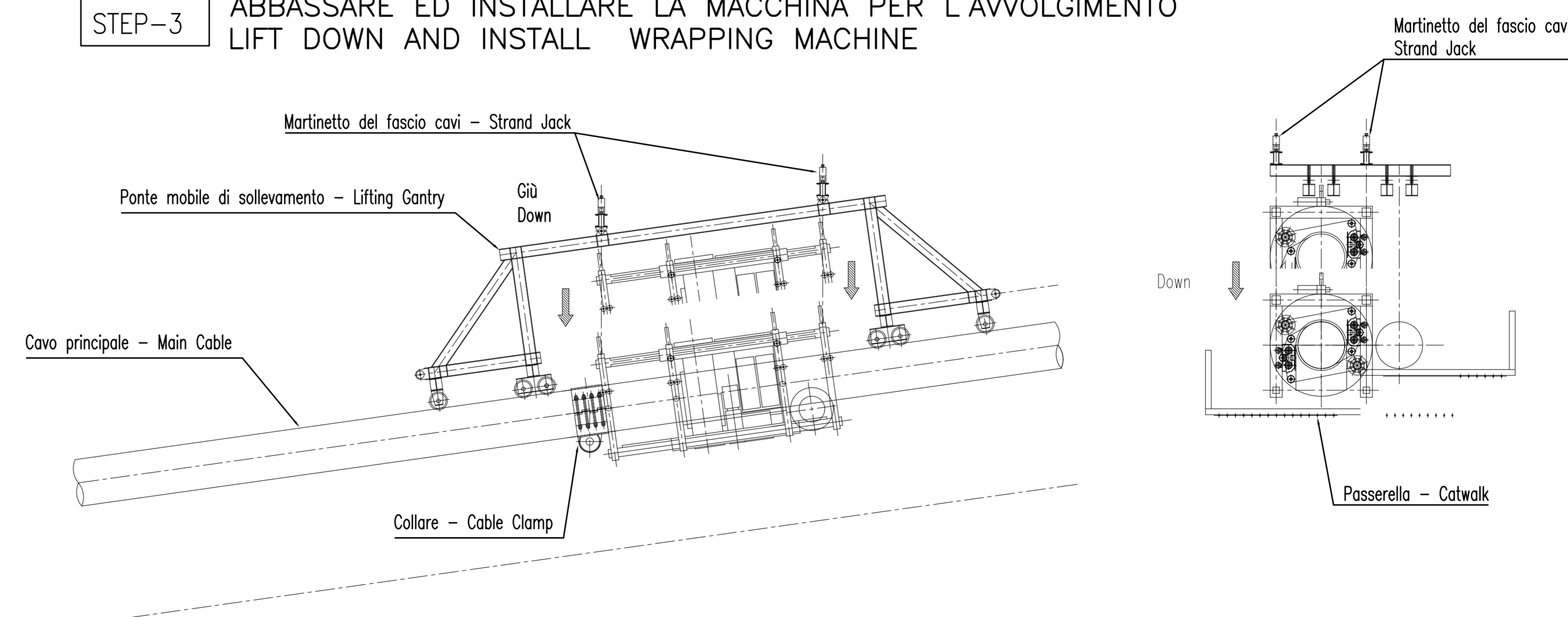
STEP-1 SOLLEVARE LA MACCHINA PER L'AVVOLGIMENTO MEDIANTE IL PONTE MOBILE DI SOLLEVAMENTO
LIFT UP WRAPPING MACHINE BY LIFTING GANTRY



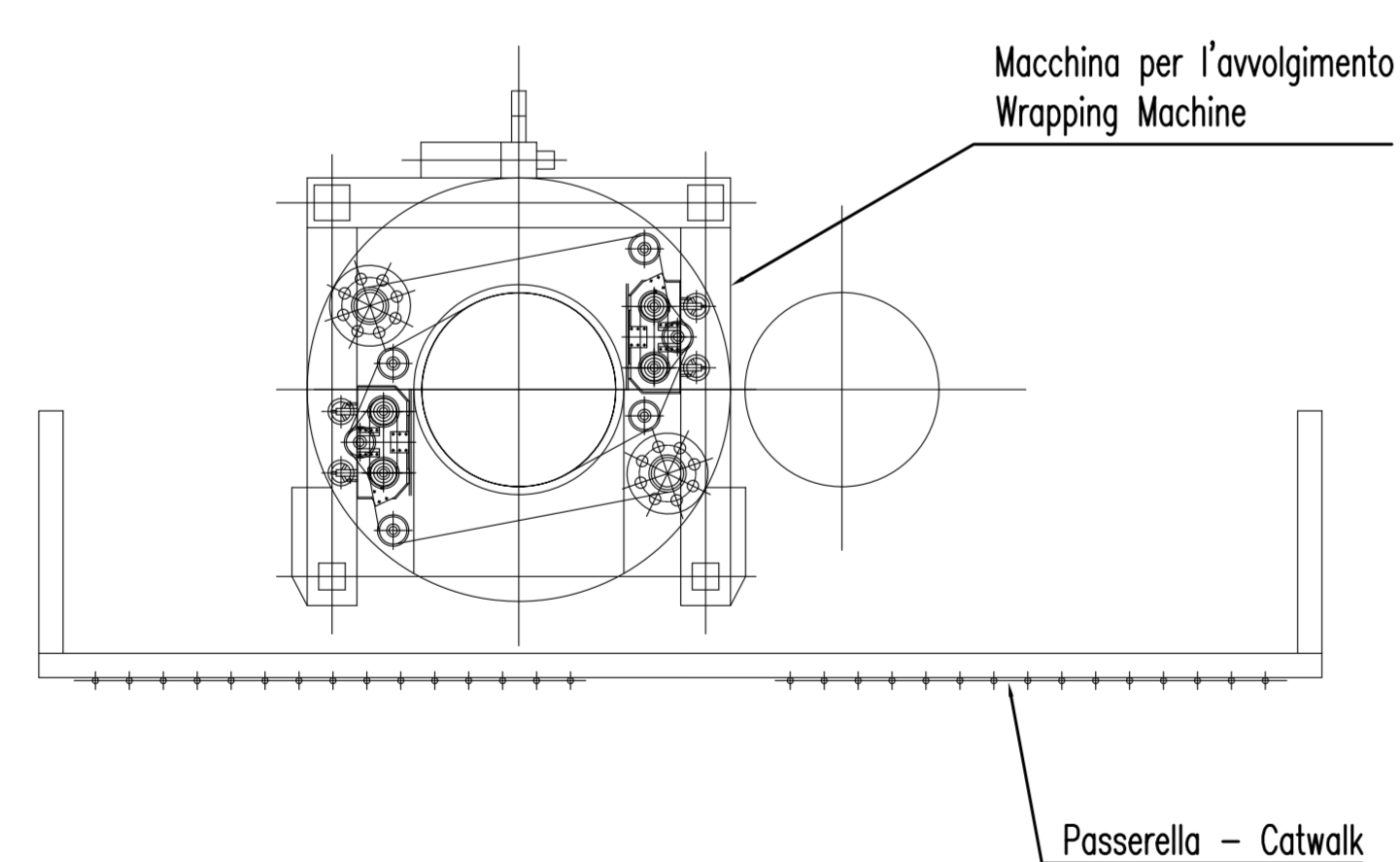
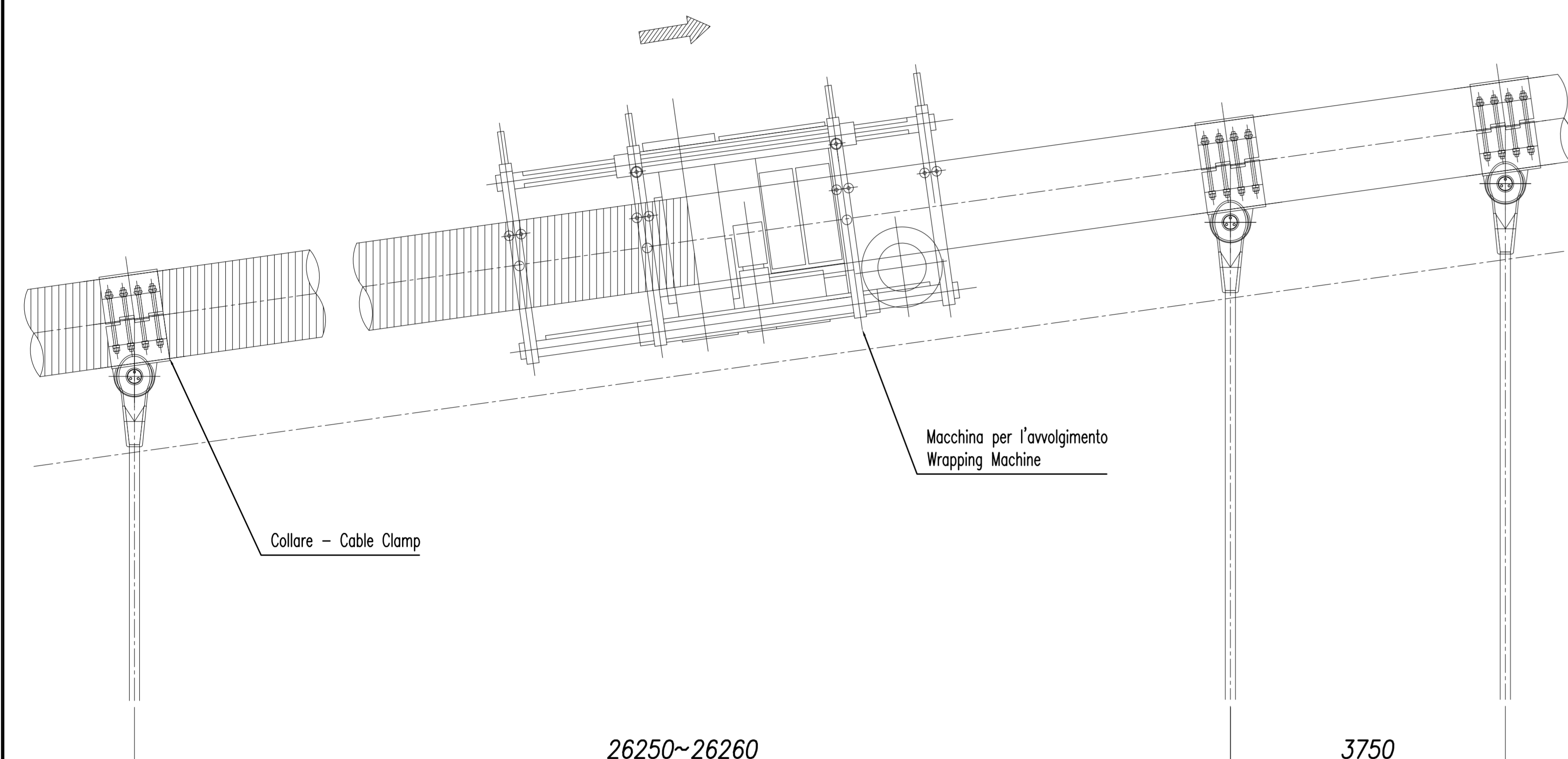
STEP-2 SPOSTARE LA MACCHINA PER L'AVVOLGIMENTO E IL PONTE MOBILE DI SOLLEVAMENTO NELLA SUCCESSIVA POSIZIONE MEDIANTE L'ARGANO
SHIFT WRAPPING MACHINE AND LIFTING GANTRY TO NEXT POSITION BY WINCH



STEP-3 ABBASSARE ED INSTALLARE LA MACCHINA PER L'AVVOLGIMENTO
LIFT DOWN AND INSTALL WRAPPING MACHINE



AVVOLGIMENTO PROTETTIVO DEL CAVO
CABLE WRAPPING



Stretto di Messina
Concessionario per la progettazione, realizzazione e gestione del collegamento stabile tra la Sicilia e il Continente
 Oggetto di Diritto pubblico
 Legge n° 1108 del 17 dicembre 1971, modificato dal D.Lgs. n° 114 del 24 aprile 2000

EUROLINK S.p.A.
IMPREGILO S.p.A. (Mandatante)
 SOCIETA' ITALIANA PER CONDOTTE D'ACQUA S.p.A. (Mandatante)
 COOPERATIVA MURATORI E CEMENTISTI - C.M.C. di Ravenna Soc. Coop. a.r.l. (Mandatante)
 SACOR S.A.S. (Mandatante)
 ISHKAWAJIMA - HARIMA HEAVY INDUSTRIES CO. Ltd. (Mandatante)
 A.C.I. S.C.P.A. - CONSORZIO STABILE (Mandatante)

EUROLINK S.C.p.A.
IMPREGILO S.p.A. (Mandatante)
 SOCIETA' ITALIANA PER CONDOTTE D'ACQUA S.p.A. (Mandatante)
 COOPERATIVA MURATORI E CEMENTISTI - C.M.C. di Ravenna Soc. Coop. a.r.l. (Mandatante)
 SACOR S.A.S. (Mandatante)
 ISHKAWAJIMA - HARIMA HEAVY INDUSTRIES CO. Ltd. (Mandatante)
 A.C.I. S.C.P.A. - CONSORZIO STABILE (Mandatante)

IL PROGETTISTA EUROLINK Dott. Ing. E. Paganò Ordine Ingegneri Milano n° 15408	IL CONTRINTE GENERALE Project Manager (Ing. P.P. Marcheselli)	STRETTO DI MESSINA Direttore Generale e RUP Valutazione (Ing. G. Fiammenghi)	STRETTO DI MESSINA Amministratore Delegato (Dott. P. Cusco)
--	---	---	---

OPERA DI ATTRAVERSAMENTO PS0340_FD
 METODI E SISTEMI TEMPORANEI PER LA COSTRUZIONE ED IL MONTAGGIO
 FUNE PPWS E SISTEMA DI SOSPENSIONE
 CAVI
 RIVESTIMENTO DEL CAVO PRINCIPALE - SCHEMA

REV.	DATA	DESCRIZIONE	REDATTO	VERIFICATO	APPROVATO
1.0	20-06-2011	EMISSIONE FINALE	PIUGLIESE	TRAVIA	FILICAN