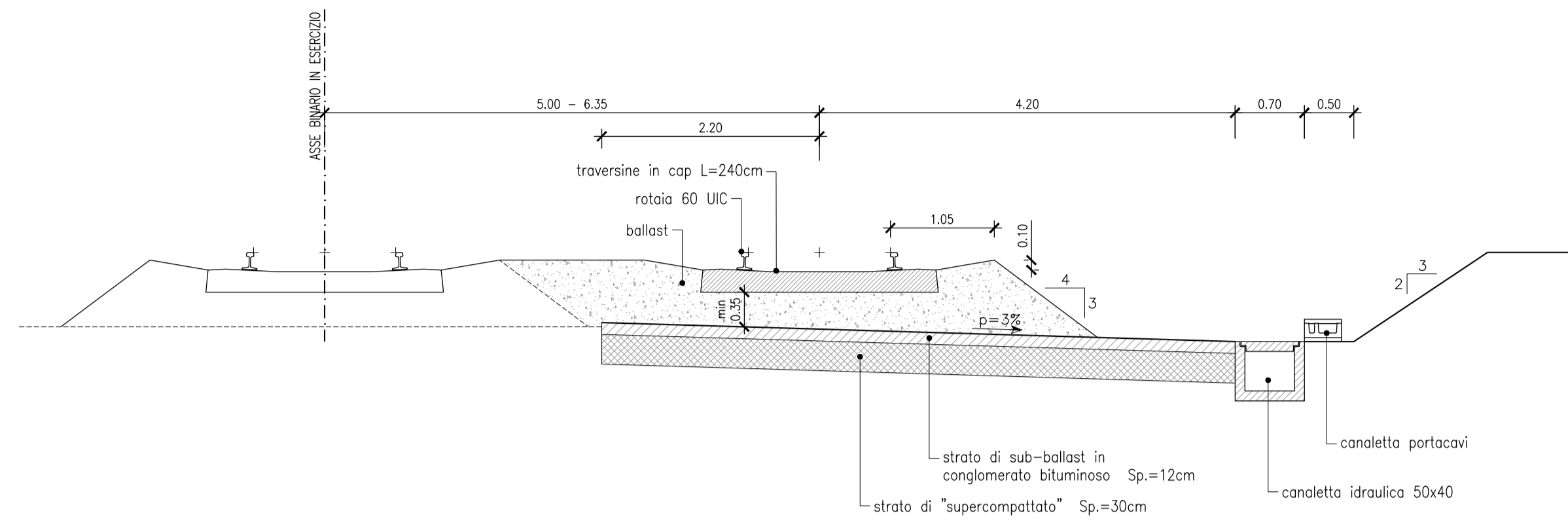


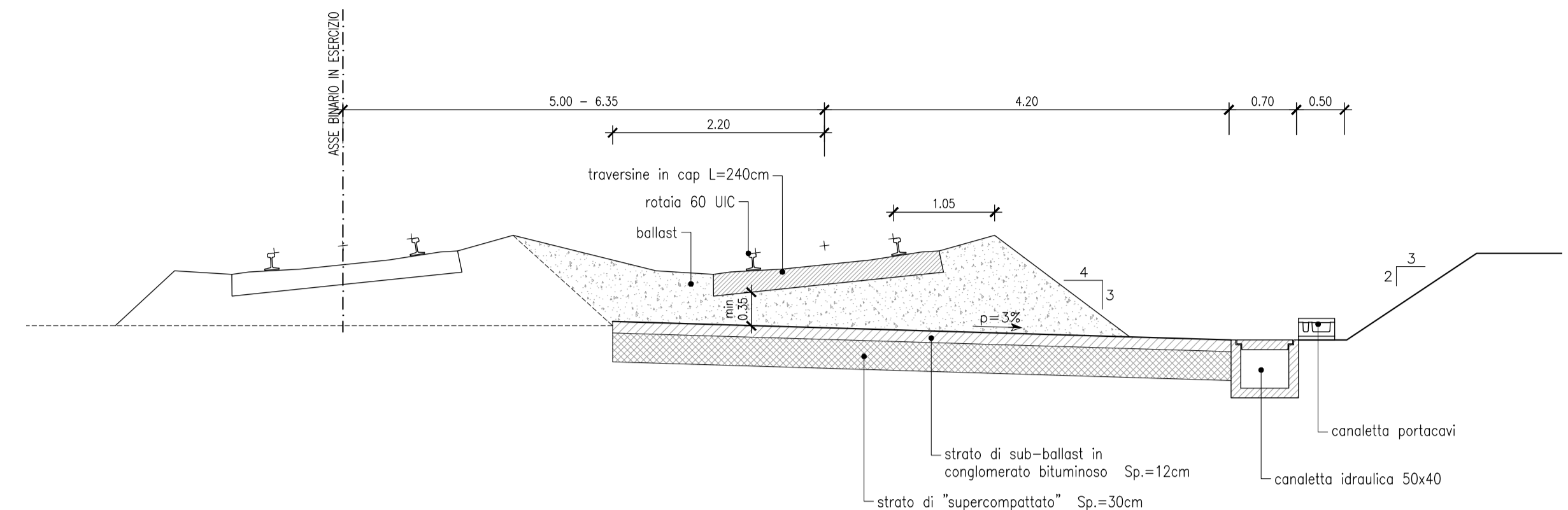
RETTIFILO - INTERBINARIO TRA 5.00m E 6.35m
SEZIONE FINALE

SCALA 1:50



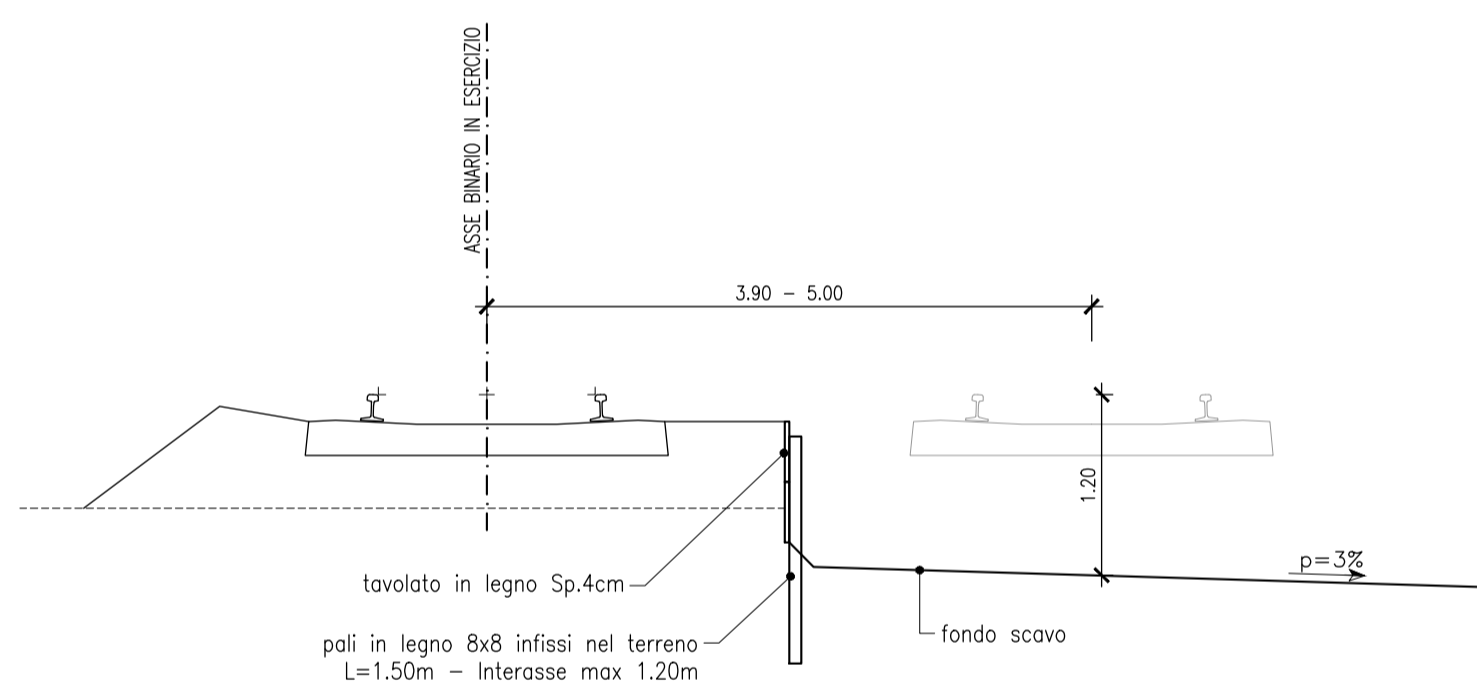
CURVA - INTERBINARIO TRA 5.00m E 6.35m
SEZIONE FINALE

SCALA 1:50



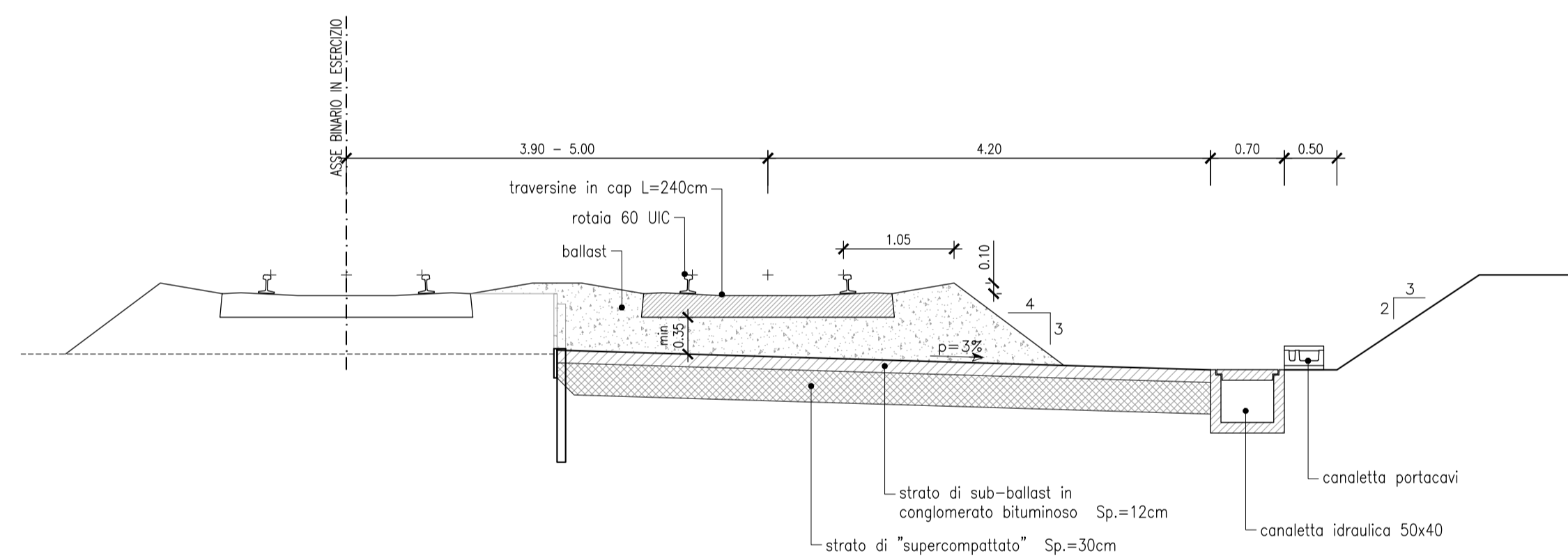
RETTIFILO - INTERBINARIO TRA 3.90m E 5.0m
FASE 1

SCALA 1:50



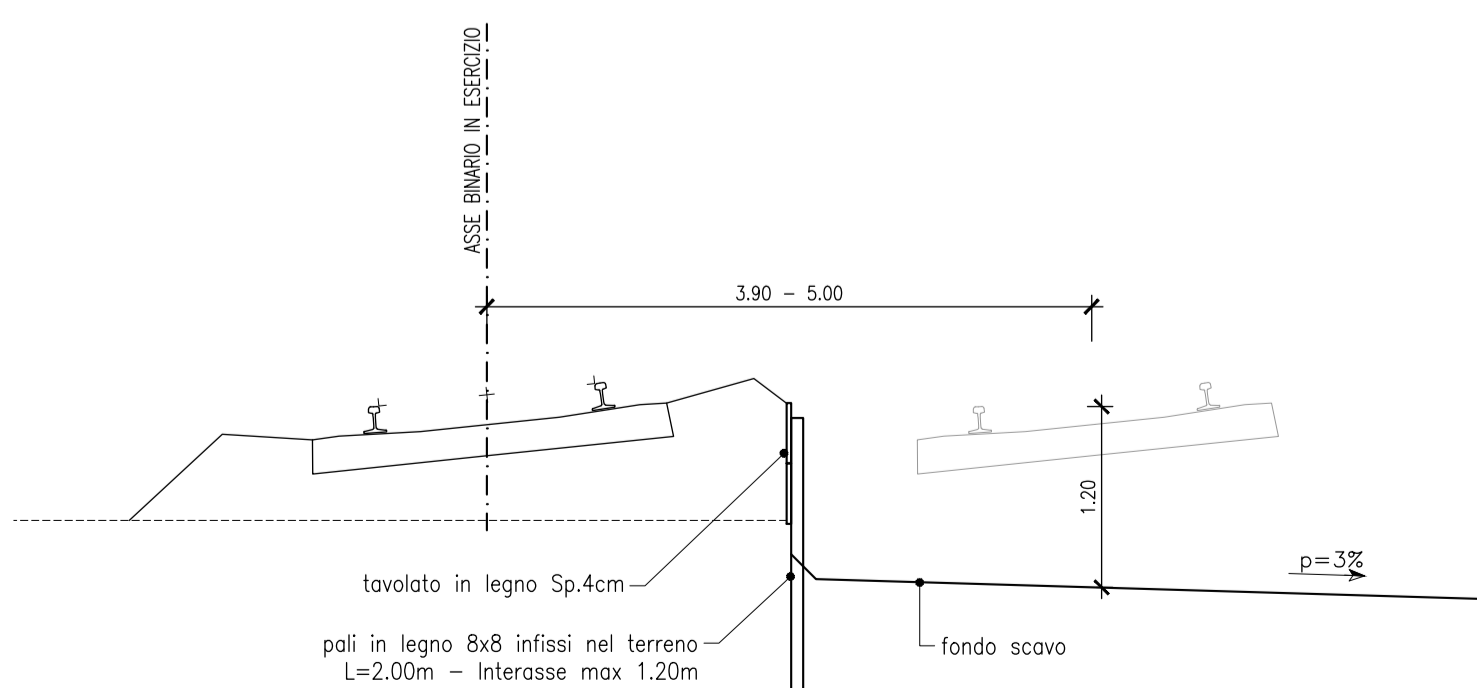
RETTIFILO - INTERBINARIO TRA 3.90m E 5.00m
SEZIONE FINALE

SCALA 1:50



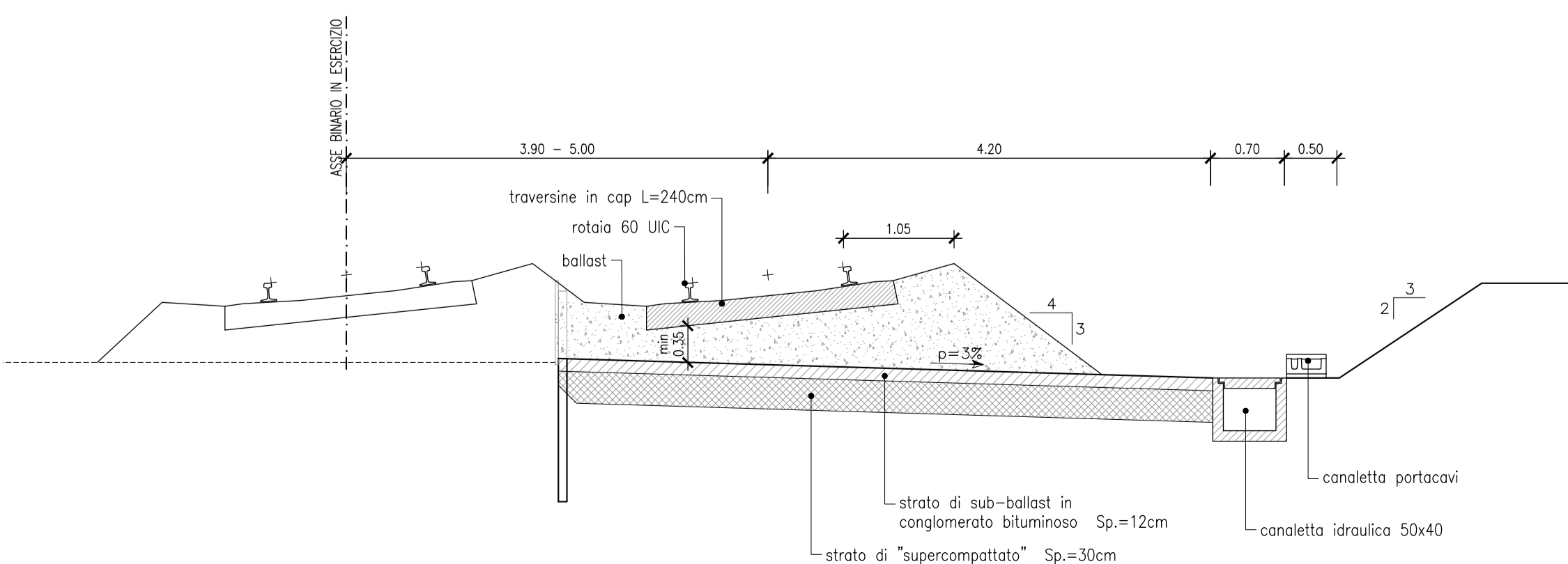
CURVA - INTERBINARIO TRA 3.90m E 5.0m
FASE 1

SCALA 1:50



CURVA - INTERBINARIO TRA 3.90m E 5.00m
SEZIONE FINALE

SCALA 1:50



PROGRESSIVE DI INTERVENTO:
dalla Pk 117+820 alla Pk 119+615

COMMITTENTE:
RFI
RETE FERROVIARIA ITALIANA
GRUPPO FERROVIE DELLO STATO ITALIANE
DIREZIONE INVESTIMENTI PROGETTI PALERMO

SOGGETTO TECNICO:
RFI
RETE FERROVIARIA ITALIANA
GRUPPO FERROVIE DELLO STATO ITALIANE
DIREZIONE TERRITORIALE PRODUZIONE DI PALERMO
S. O. INGEGNERIA DI PALERMO

PROGETTAZIONE:
SINTAGMA S.r.l. - ITALIANA SISTEMI S.r.l.

TIMBRO E FIRMA DEL PROGETTISTA
INGEGNERIA DELLA PROVINCIA DI PALERMO
DOTT. INGEGNERE
MAURO GRANIERI

PROGETTO DEFINITIVO

CONTRATTO APPLICATIVO n.9/2017 - A.Q. n.341/2016 del 29/11/2016
Progettazione definitiva delle opere civili ed armamento
per il ripristino della linea Palermo - Trapani via Milo

CORPO STRADALE
STATO DI PROGETTO
Sezioni tipo di progetto - Tratta in affiancamento all'ingresso alla stazione di Trapani

| | | | | | | |
|---------------|----------|---------|-----------|-----------|------------|-----------|
| PROGETTO/ANNO | SOTTOPR. | LIVELLO | NOME DOC. | PROGR.OP. | FASE FUNZ. | NUMERAZ. |
| 3 0 4 8 1 7 | S 0 1 | P D | T S R T | 0 5 | 0 0 0 | 1 0 0 9 6 |

| Rev. | Descrizione | Progettista | | | RFI | | | |
|------|--------------------|-------------|------------|---------------|----------------------|-----------------|-----------------|--------------|
| | | Redatto | Verificato | Approvato | Verificato Team Ver. | Verificato C.P. | Approvato | Autorizzato |
| A | Emissione | OTT. 18 | OTT. 18 | OTT. 18 | | | | |
| | | M. De Turzi | Ing. Nani | Ing. Granieri | D.T. | D.T. | Ing. Martinelli | Ing. Palazzo |
| B | Recep. Ods.11 | NOV. 18 | NOV. 18 | NOV. 18 | | | | |
| | | M. De Turzi | Ing. Nani | Ing. Granieri | D.T. | D.T. | Ing. Martinelli | Ing. Palazzo |
| C | Recep. Istruttoria | Luglio '19 | Luglio '19 | Luglio '19 | | | | |
| | | M. De Turzi | Ing. Nani | Ing. Granieri | D.T. | D.T. | Ing. Martinelli | Ing. Palazzo |

| LINEA | SEDE TECN. | NOME DOC. | NUMERAZ. |
|------------------------|------------|-------------|----------|
| | | | |
| Verificato e trasmesso | Data | Convalidato | Data |
| | | Archiviato | Data |