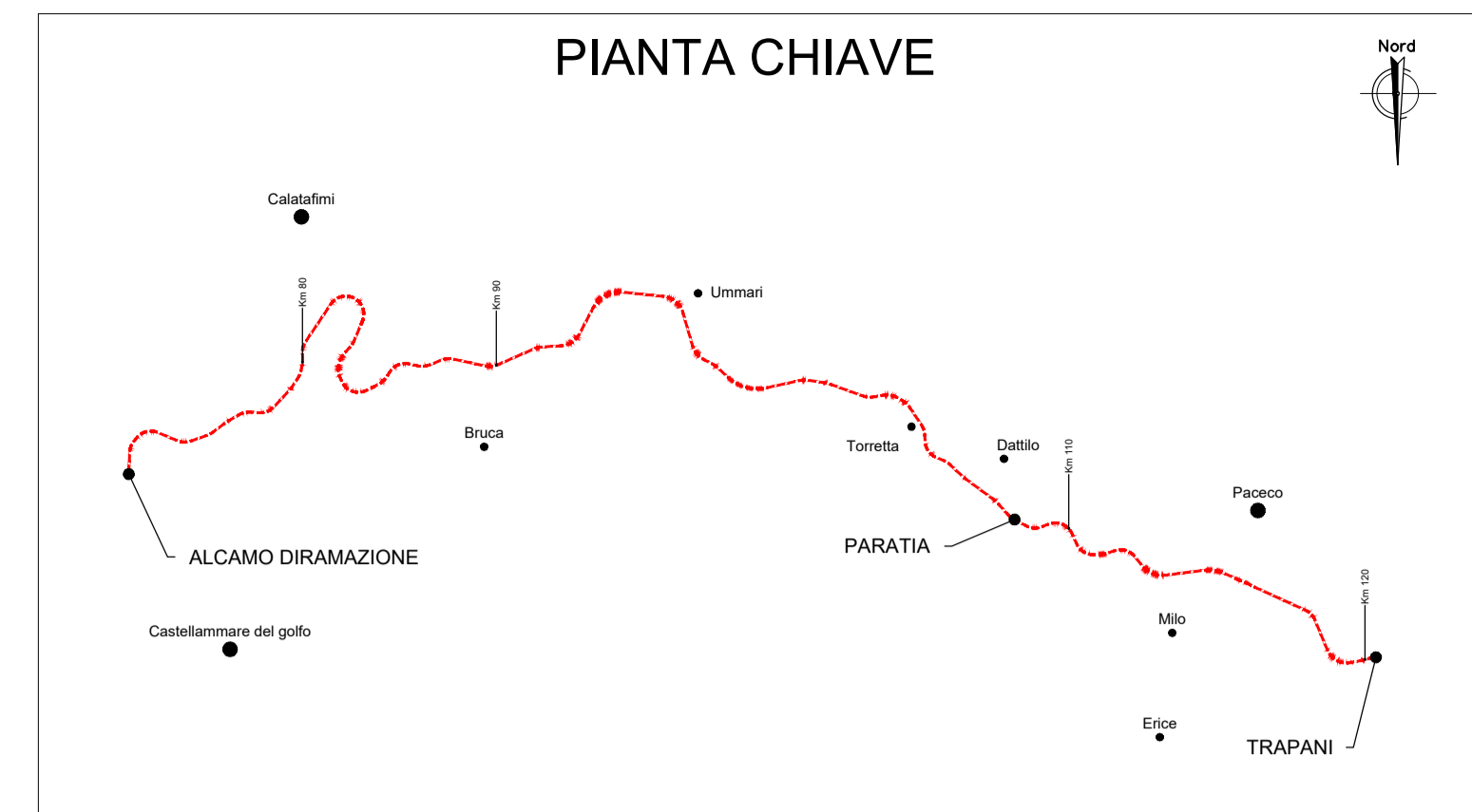
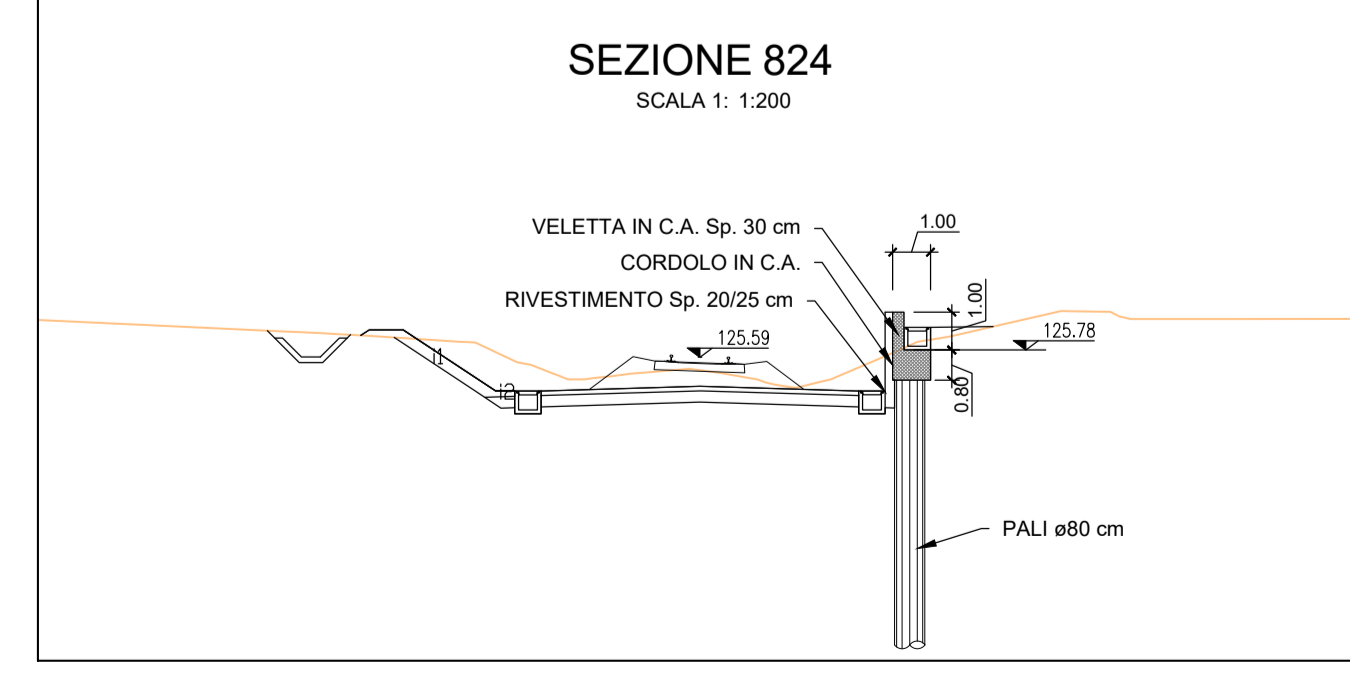
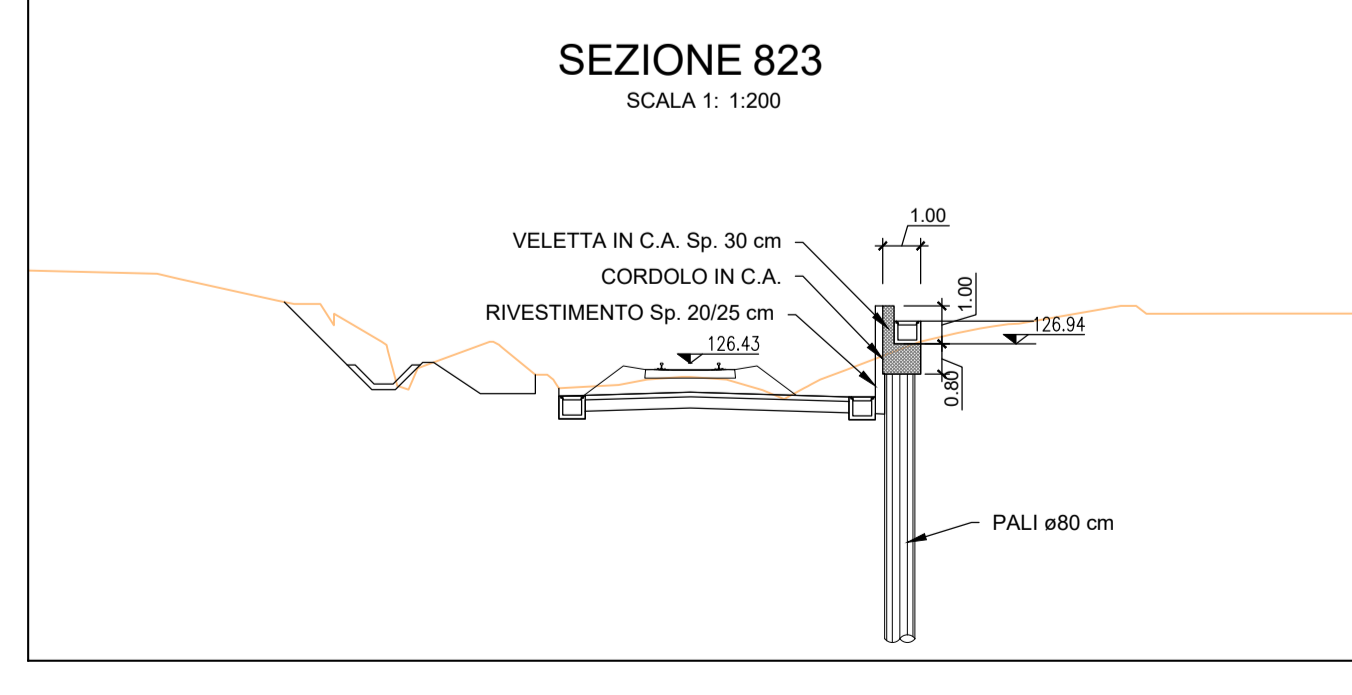
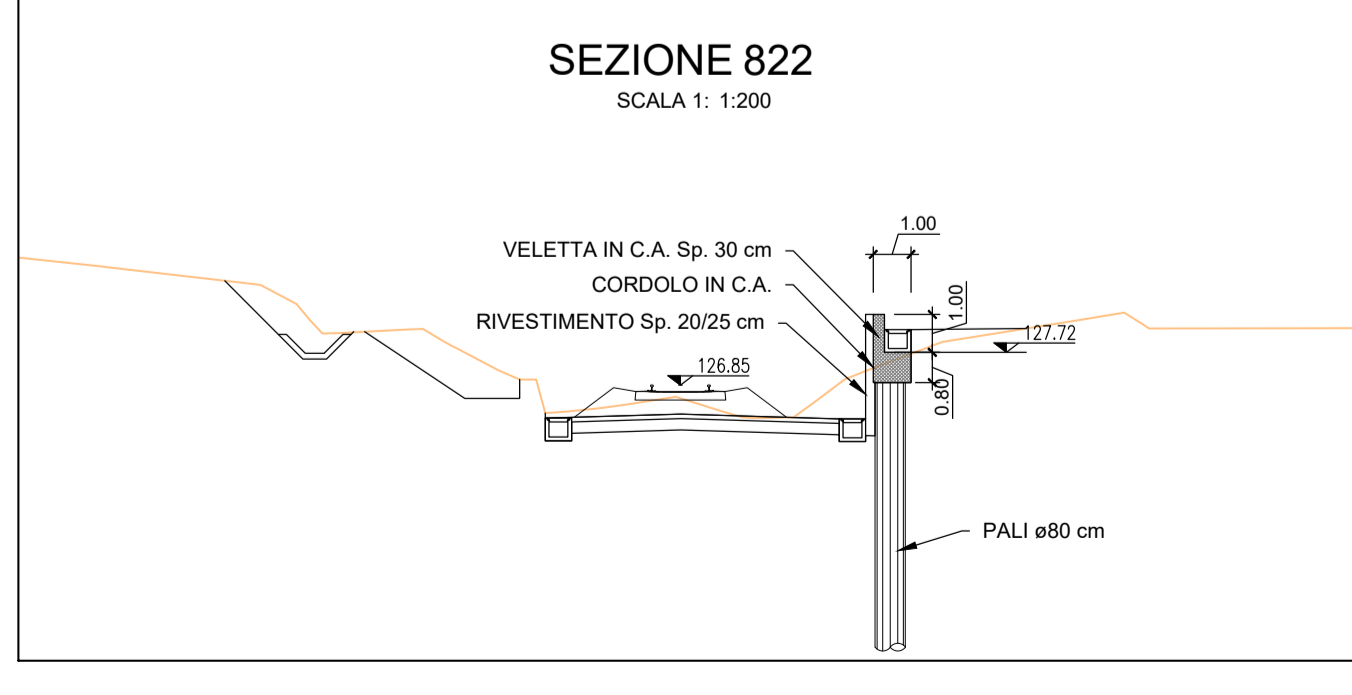
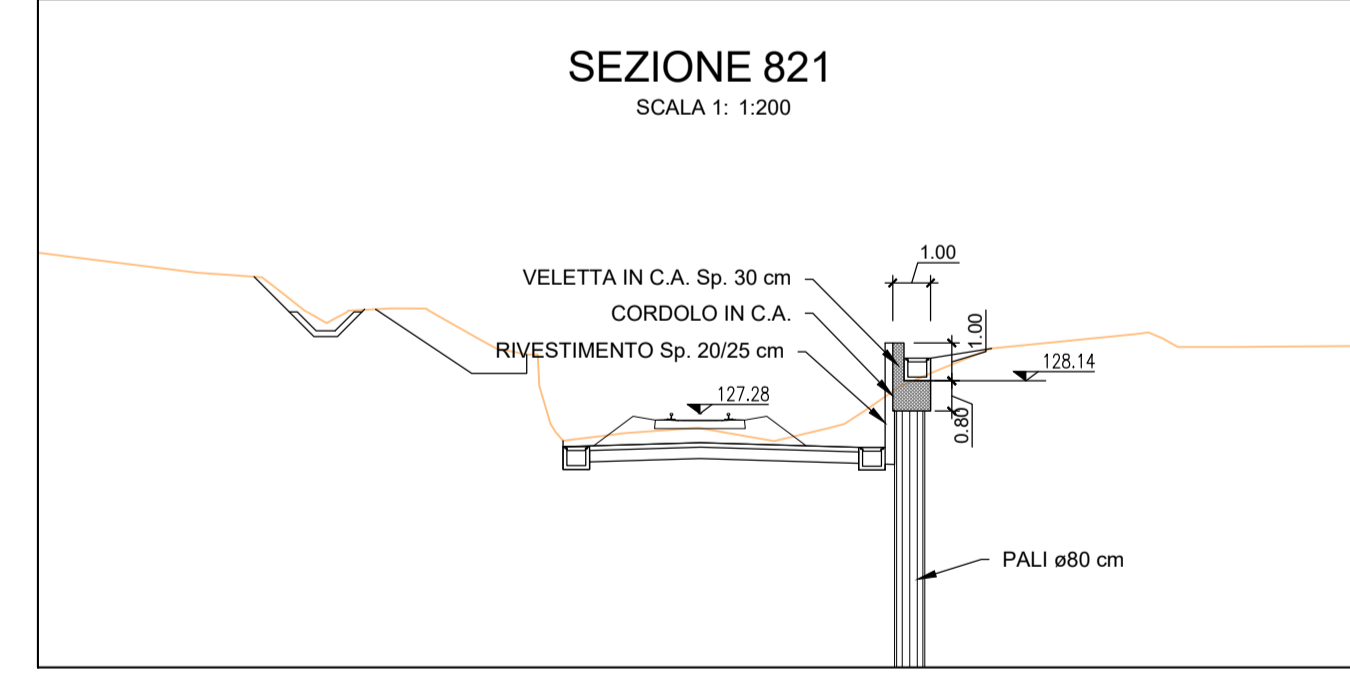
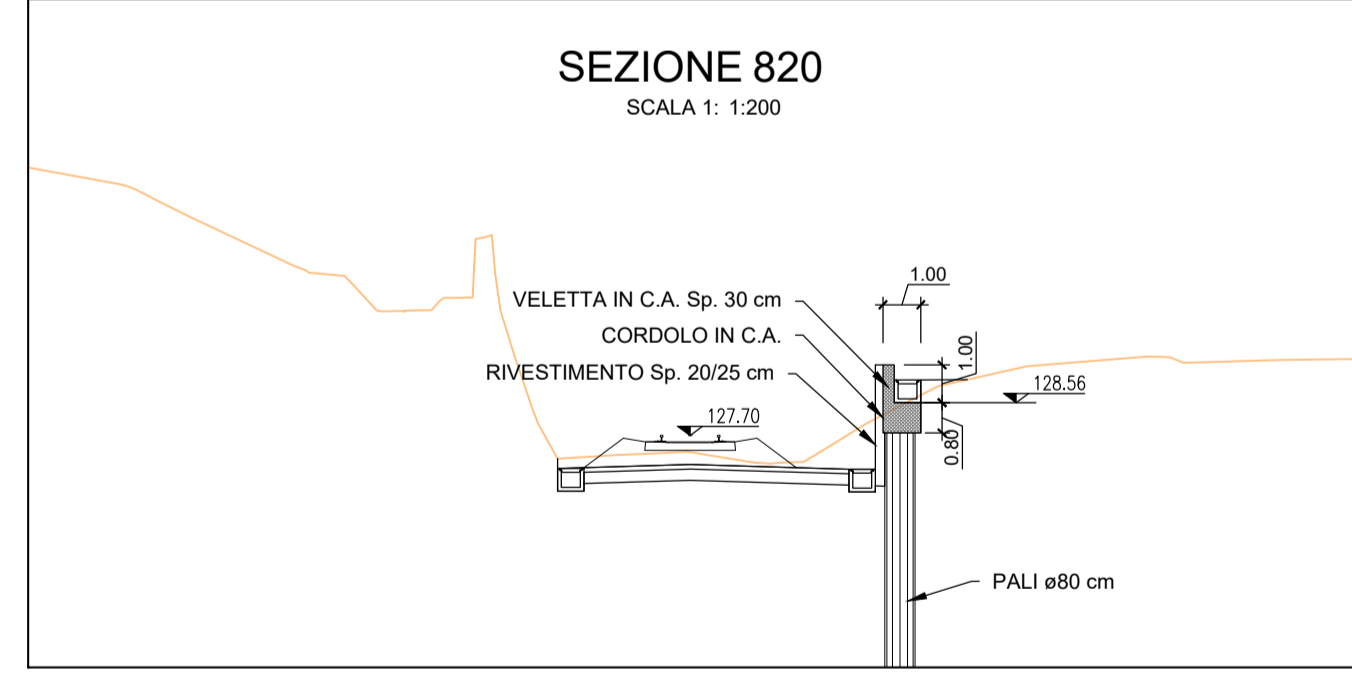
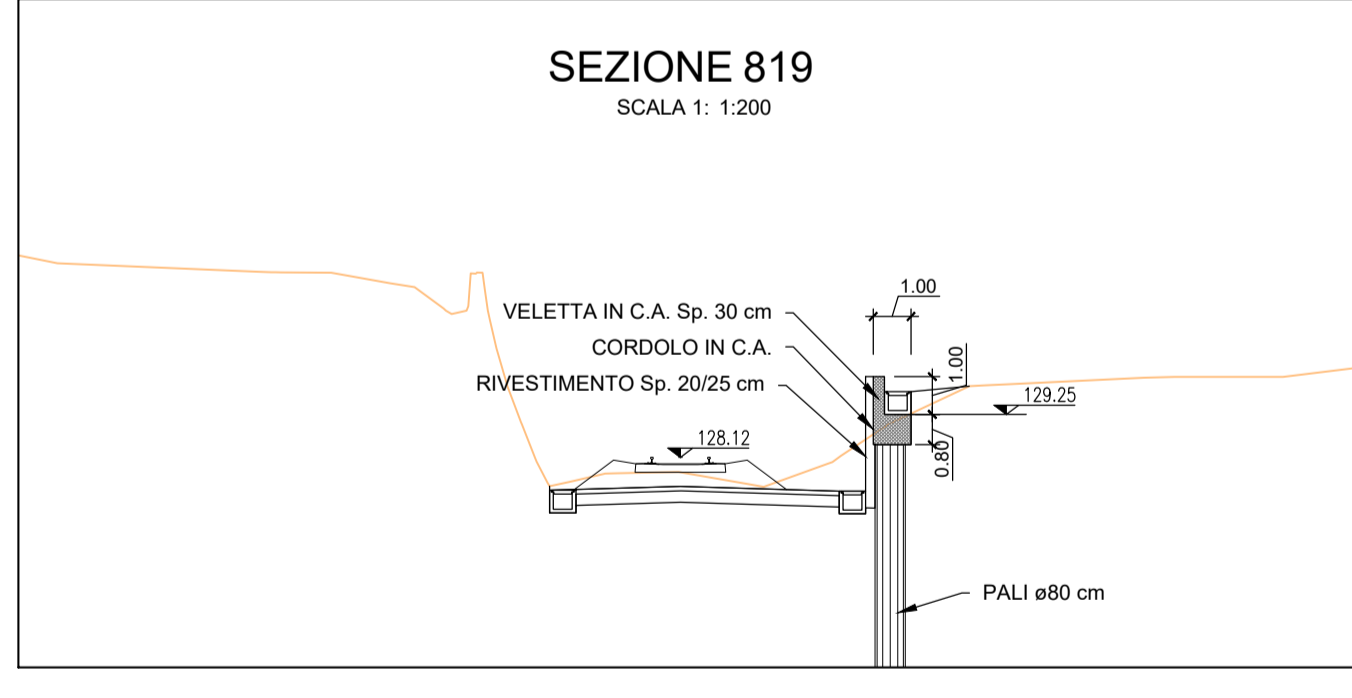


INCIDENZE DI ARMATURA:
- PALI 105 kg/mc
- CORDOLI E VELETTE 80 kg/mc



PRESCRIZIONI E MATERIALI

CALCESTRUZZI SECONDO NORMA UNI 11104:
- STRUTTURE IN ELEVAZIONE DEI FABBRICATI XC3 - C 28/35
- STRUTTURE IN ELEVAZIONE OPERE ALL'APERTO XC4 - C 32/40
- ELEMENTI PREFABBRICATI IN C.A. XC4 - C 32/40
- PALI E STRUTTURE DI FONDAZIONE XC2 - C 25/30
- MAGRONE DI PULIZIA E LIVELLAMENTO X0 - C 12/15

COPRIFERRI MINIMI:
- STRUTTURE IN ELEVAZIONE NON A CONTATTO CON IL TERRENO 3.5 cm (-0 +0.5 cm)
- PALI 6.0 cm (-0 +0.5 cm)
- SOLETTE DI FONDO E STRUTTURE A CONTATTO CON IL TERRENO 4.0 cm (-0 +0.5 cm)

ARMATURA IN ACCIAIO:
- ACCIAIO IN BARRE B450C
B450A PER RETI E TRALICCI ELS

ACCIAIO PER CARPENTERIA METALLICA E COLLEGAMENTI:
- PROFILI LAMINATI SALDATI S275J2G3
- PROFILI LAMINATI NON SALDATI S275J0
- PROFILATI CAVI S275J2G3H

TAMPONATURE:
IN BLOCCHI DI LATERIZIO SPESSORE 20cm + 1cm di INTONACO SU ENTRAMBE LE FACCE PER IL RIVESTIMENTO ESTERNO DEI PILASTRI E DELLE TRAVI UTILIZZARE FORATINI SPESSORE 6 cm

MASSETTI DELLE PENDENZE:
MASSA VOLUMICA NON MAGGIORE DI 2000 Kg/mc
CONDUCIBILITÀ TERMICA NON MAGGIORE DI QUELLA DEL CLS, AD ESCLUSIONE DEI MASSETTI DELLE PENDENZE NEI CANALI DI GRONDA

NOTE: TOLLERANZA DI PREFABBRICAZIONE PREDALLE E TRAVI IN C.A.O.: +0/-0.5 cm

COMMITTENTE: RFI RETE FERROVIARIA ITALIANA GRUPPO FERROVIE DELLO STATO ITALIANE
DIREZIONE INVESTIMENTI PROGETTI PALERMO

SOGETTO TECNICO: RFI RETE FERROVIARIA ITALIANA GRUPPO FERROVIE DELLO STATO ITALIANE
DIREZIONE TERRITORIALE PRODUZIONE DI PALERMO
S. O. INGEGNERIA DI PALERMO

PROGETTAZIONE: SINTAGMA S.r.l. - ITALIANA SISTEMI S.r.l.

PROGETTO DEFINITIVO

CONTRATTO APPLICATIVO n.9/2017 - A.Q. n.341/2016 del 29/11/2016
Progettazione definitiva delle opere civili ed armamento per il ripristino della linea Palermo - Trapani via Milo

OPERE CIVILI
NUOVE OPERE DI SOSTEGNO LUNGO LINEA
Paratia da progr. 107+166 a progr. 107+700 - Sezioni

SCALA 1:200
Foglio - di -

PROGETTO/ANNO	SOTTOPR.	LIVELLO	NOME DOC.	PROGR.OP.	FASE FUNZ.	NUMERAZ.
304817	S01	PD	TSRT	06	000	E0022

Rev.	Descrizione	Progettista			RFI			
		Redatto	Verificato	Approvato	Verificato Team Ver.	Verificato C	Approvato	Autorizzato
A	Emissione	OTT. 18 S. Maselli	Ing. Nani	Ing. Grassini	D.T.	D.T.	Ing. Martinelli	Ing. Palazzo
B	Recup. Istruttoria	Luglio '19 S. Maselli	Ing. Nani	Ing. Grassini	D.T.	D.T.	Ing. Martinelli	Ing. Palazzo

LINEA	SEDE TECN.	NOME DOC.	NUMERAZ.
Verificato e trasmesso	Data	Convalidato	Data
		Archiviato	Data