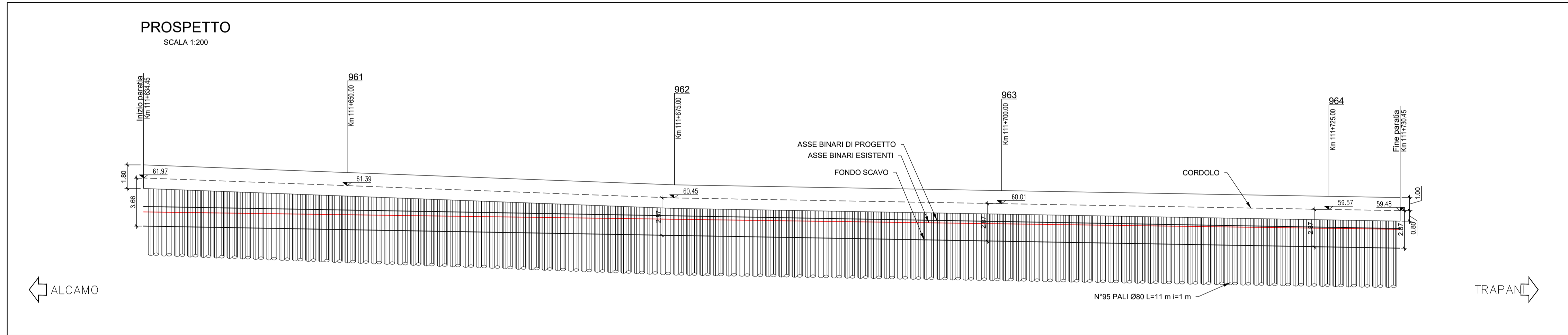
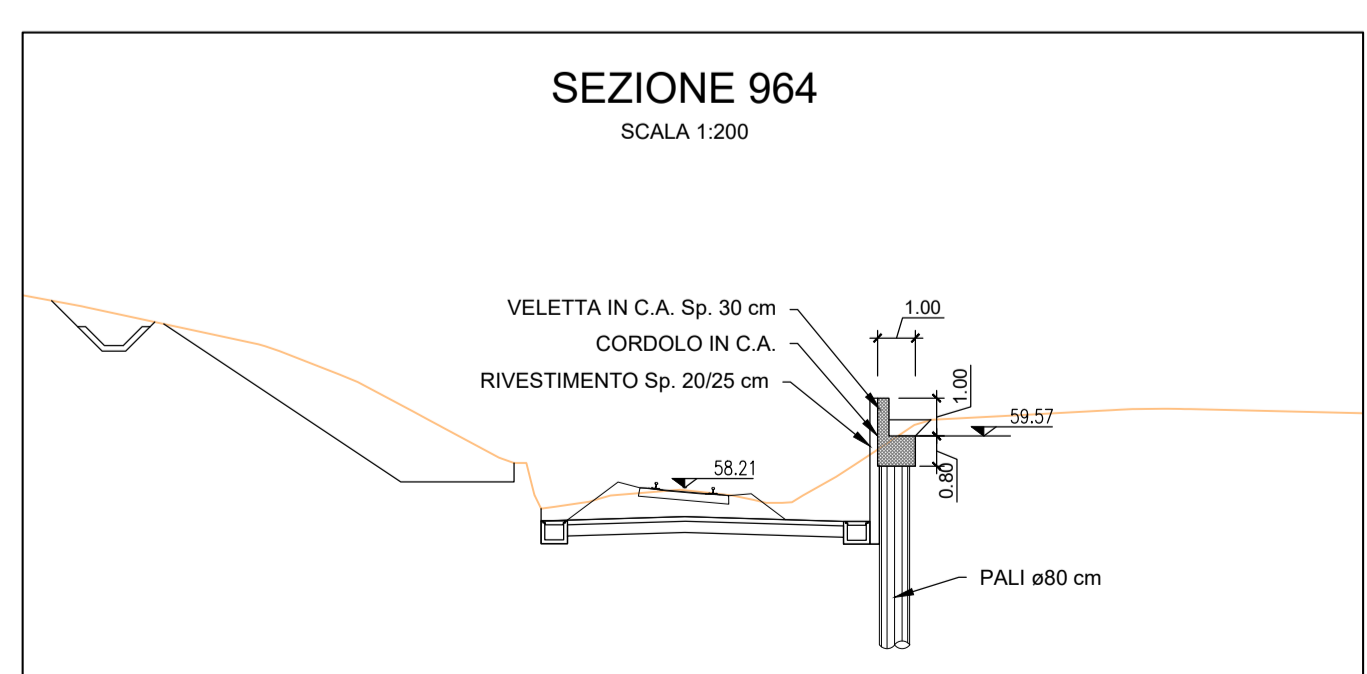
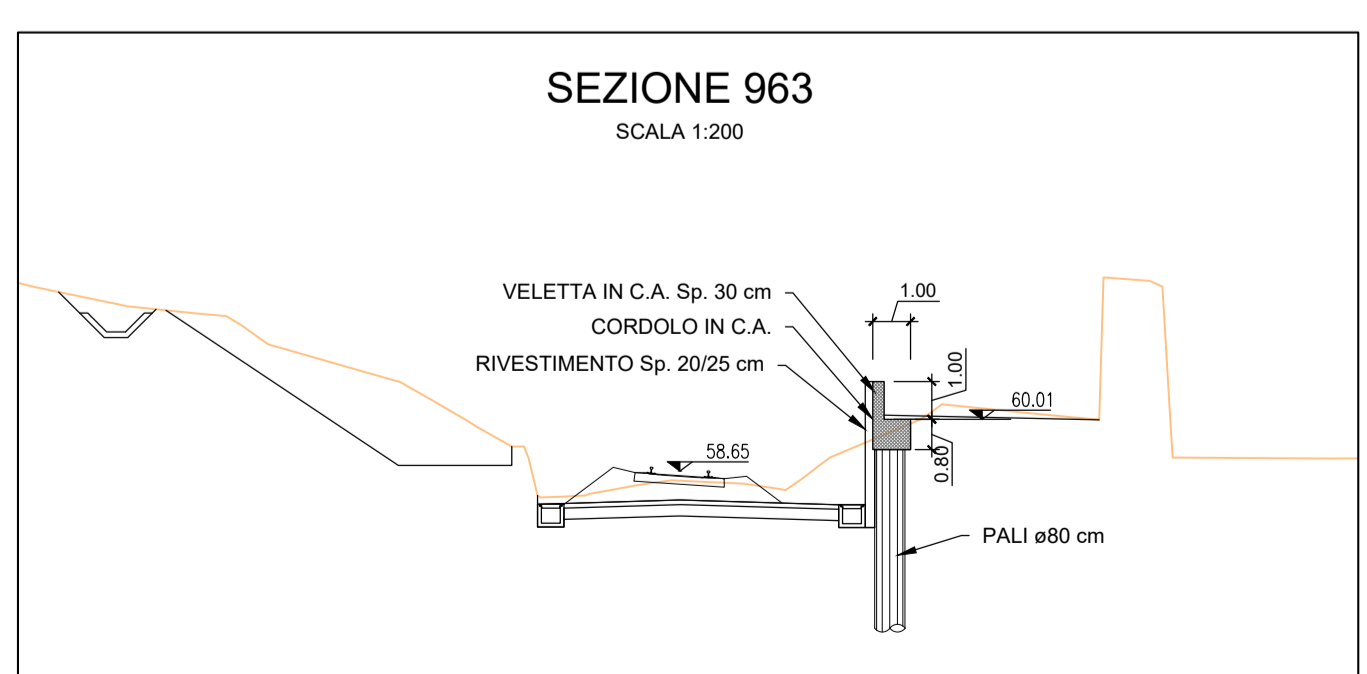
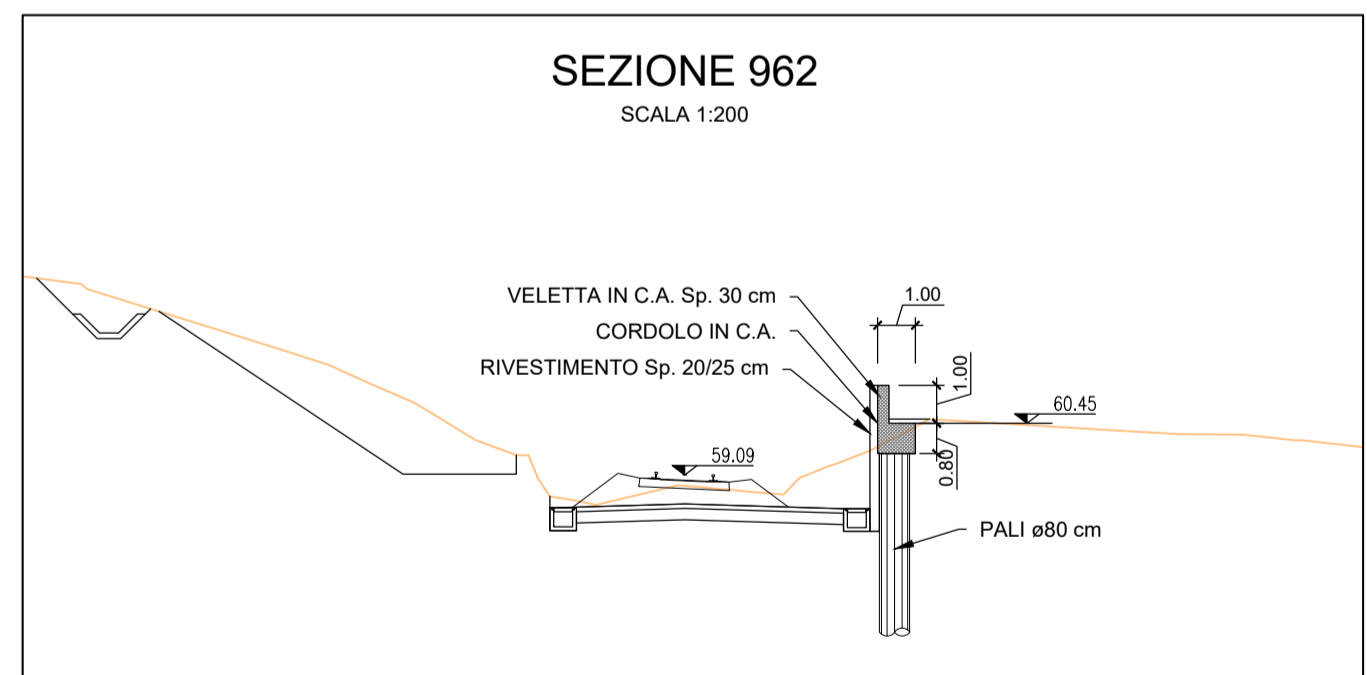
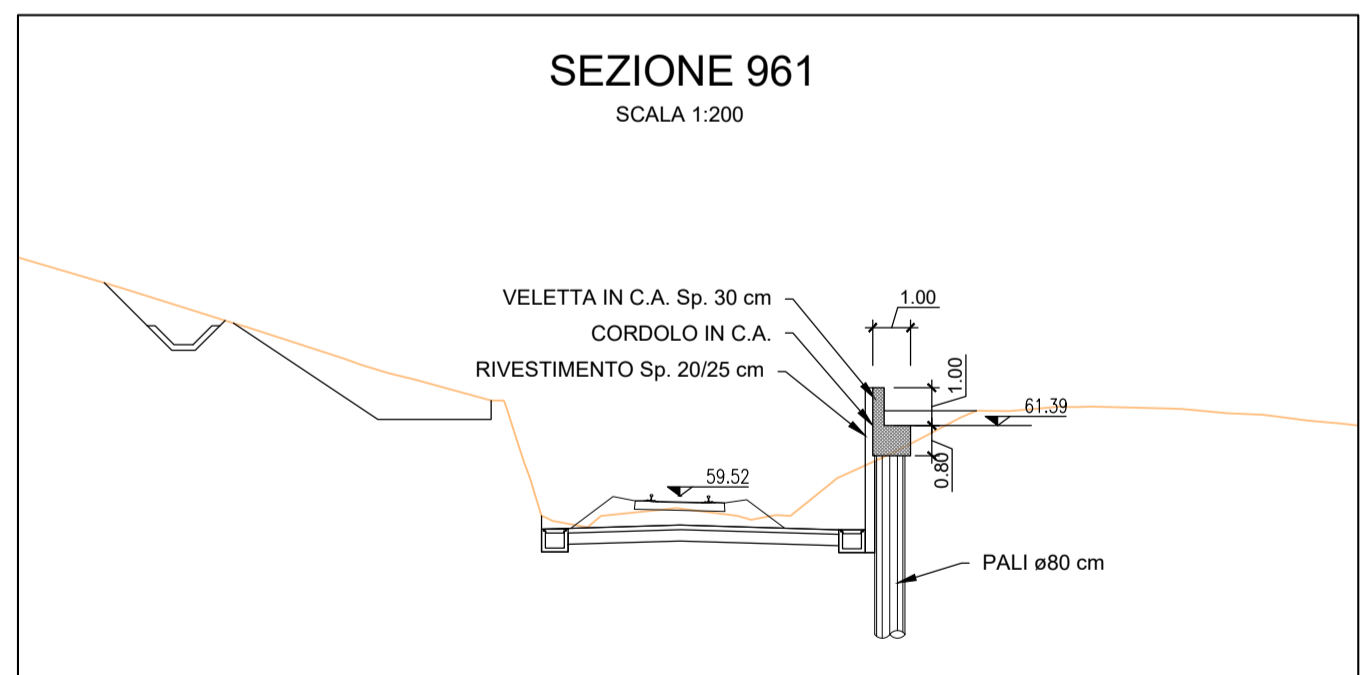


- PRESCRIZIONI E MATERIALI**
- CALCESTRUZZI SECONDO NORMA UNI 11104:**
- STRUTTURE IN ELEVAZIONE DEI FABBRICATI XC3 - C 28/35
 - STRUTTURE IN ELEVAZIONE OPERE ALL'APERTO XC4 - C 32/40
 - ELEMENTI PREFABBRICATI IN C.A. XC4 - C 32/40
 - PALI E STRUTTURE DI FONDAZIONE XC2 - C 25/30
 - MAGRONE DI PULIZIA E LIVELLAMENTO XO - C 12/15
- COPRIFERRI MINIMI:**
- STRUTTURE IN ELEVAZIONE NON A CONTATTO CON IL TERRENO 3.5 cm (-0 +0.5 cm)
 - PALI 6.0 cm (-0 +0.5 cm)
 - SOLETTE DI FONDO E STRUTTURE A CONTATTO CON IL TERRENO 4.0 cm (-0 +0.5 cm)
- ARMATURA IN ACCIAIO:**
- ACCIAIO IN BARRE B450C
 - ACCIAIO IN BARRE B450A PER RETI E TRALICCI ELS
- ACCIAIO PER CARPENTERIA METALLICA E COLLEGAMENTI:**
- PROFILI LAMINATI SALDATI S275J2G3
 - PROFILI LAMINATI NON SALDATI S275J0
 - PROFILATI CAVI S275J2G3H



- TAMPONATURE:**
- IN BLOCCHI DI LATERIZIO SPESSORE 20cm + 1cm DI INTONACO SU ENTRAMBE LE FACCE PER IL RIVESTIMENTO ESTERNO DEI PIASTRI E DELLE TRAVI UTILIZZARE FORATINI SPESSORE 6 cm
- MASSETTI DELLE PENDENZE:**
- MASSA VOLUMICA NON MAGGIORE DI 2000 Kg/mc
CONDUCIBILITÀ TERMICA NON MAGGIORE DI QUELLA DEL CLS, AD ESCLUSIONE DEI MASSETTI DELLE PENDENZE NEI CANALI DI GRONDA
- NOTE:** TOLLERANZA DI PREFABBRICAZIONE PREDALLE E TRAVI IN C.A.O.: +0/-0.5 cm

- INCIDENZE DI ARMATURA:**
- PALI 105 kg/mc
 - CORDOLI E VELETTE 80 kg/mc



COMMITTENTE: RFI RETE FERROVIARIA ITALIANA GRUPPO FERROVIE DELLO STATO ITALIANE
DIREZIONE INVESTIMENTI PROGETTI PALERMO

SOGETTO TECNICO: RFI RETE FERROVIARIA ITALIANA GRUPPO FERROVIE DELLO STATO ITALIANE
DIREZIONE TERRITORIALE PRODUZIONE DI PALERMO
S. O. INGEGNERIA DI PALERMO

PROGETTAZIONE: SINTAGMA S.r.l. - ITALIANA SISTEMI S.r.l.

PROGETTO DEFINITIVO

CONTRATTO APPLICATIVO n.9/2017 - A.Q. n.341/2016 del 29/11/2016
Progettazione definitiva delle opere civili ed armamento per il ripristino della linea Palermo - Trapani via Milo

OPERE CIVILI
NUOVE OPERE DI SOSTEGNO LUNGO LINEA
Paratia da progr. 111+730 a progr. 111+634 - Pianta, prospetto, sezioni

SCALA 1:200
Foglio - di -

PROGETTO/ANNO	SOTTOPR.	LIVELLO	NOME DOC.	PROGR.OP.	FASE FUNZ.	NUMERAZ.
3 0 4 8 1 7	S 0 1	P D	T S R T	0 6	0 0 0	E 0 0 2 4

Rev.	Descrizione	Progettista			RFI			
		Redatto	Verificato	Approvato	Verificato Team Ver.	Verificato C/P	Approvato	Autorizzato
A	Emissione	OTT. 18	OTT. 18	OTT. 18				
		S. Minelli	Ing. Nani	Ing. Granieri	D.T.	D.T.	Ing. Martinelli	Ing. Palazzo
B	Recep. Istruttoria	Luglio '19	Luglio '19	Luglio '19				
		S. Minelli	Ing. Nani	Ing. Granieri	D.T.	D.T.	Ing. Martinelli	Ing. Palazzo

LINEA	SEDE TECN.	NOME DOC.	NUMERAZ.
Verificato e trasmesso	Data	Convalidato	Data
Archiviato	Data		

Nome File: 04817_s01_PD_TSRT_06_000_00024