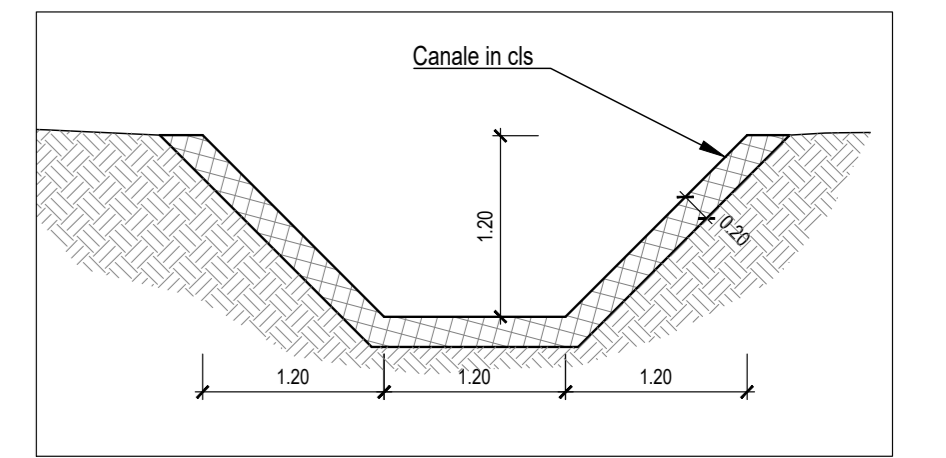
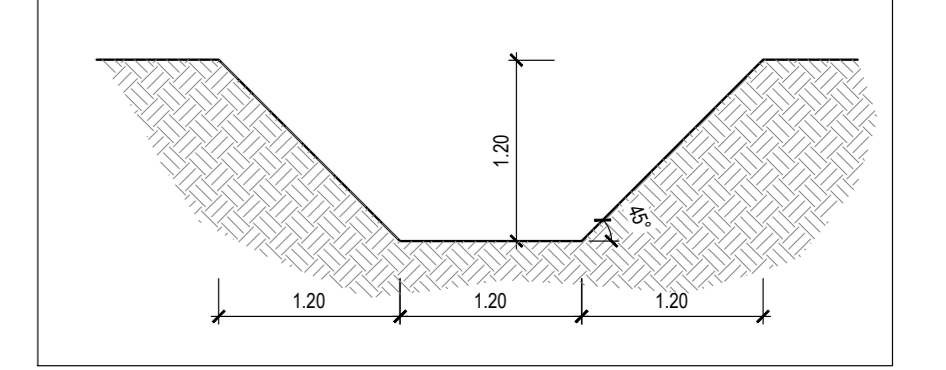


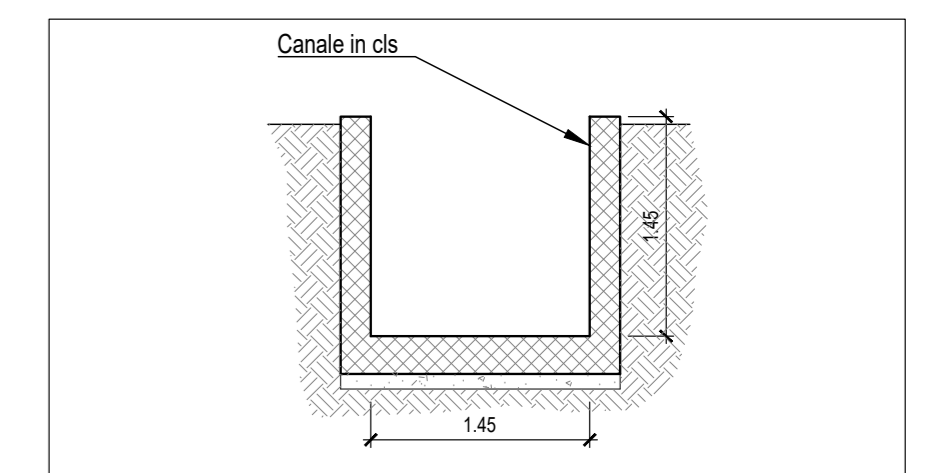
SEZIONE W-W - 1:50



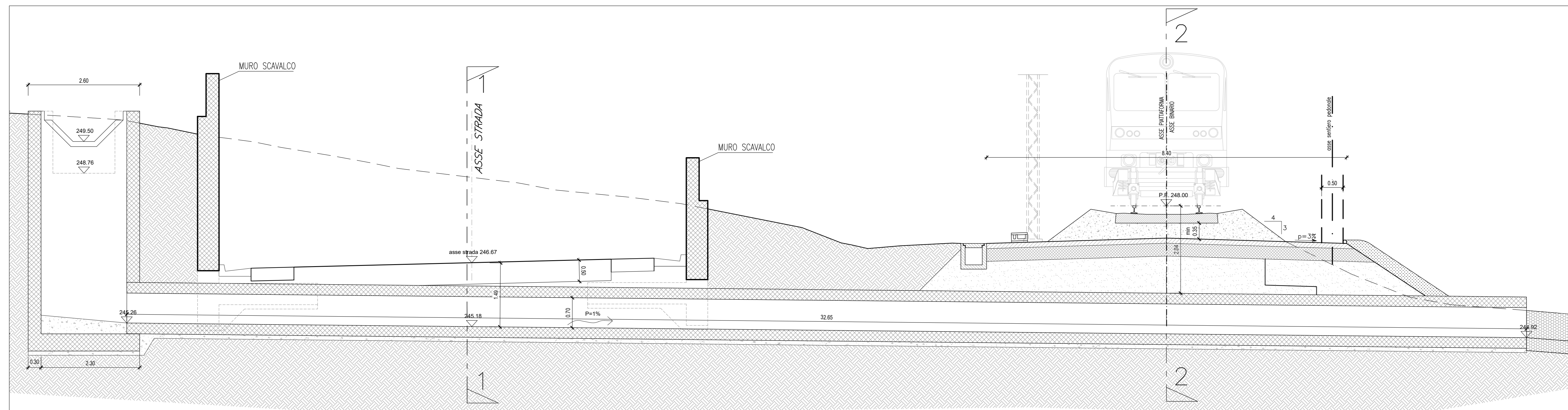
SEZIONE Y-Y - 1:50



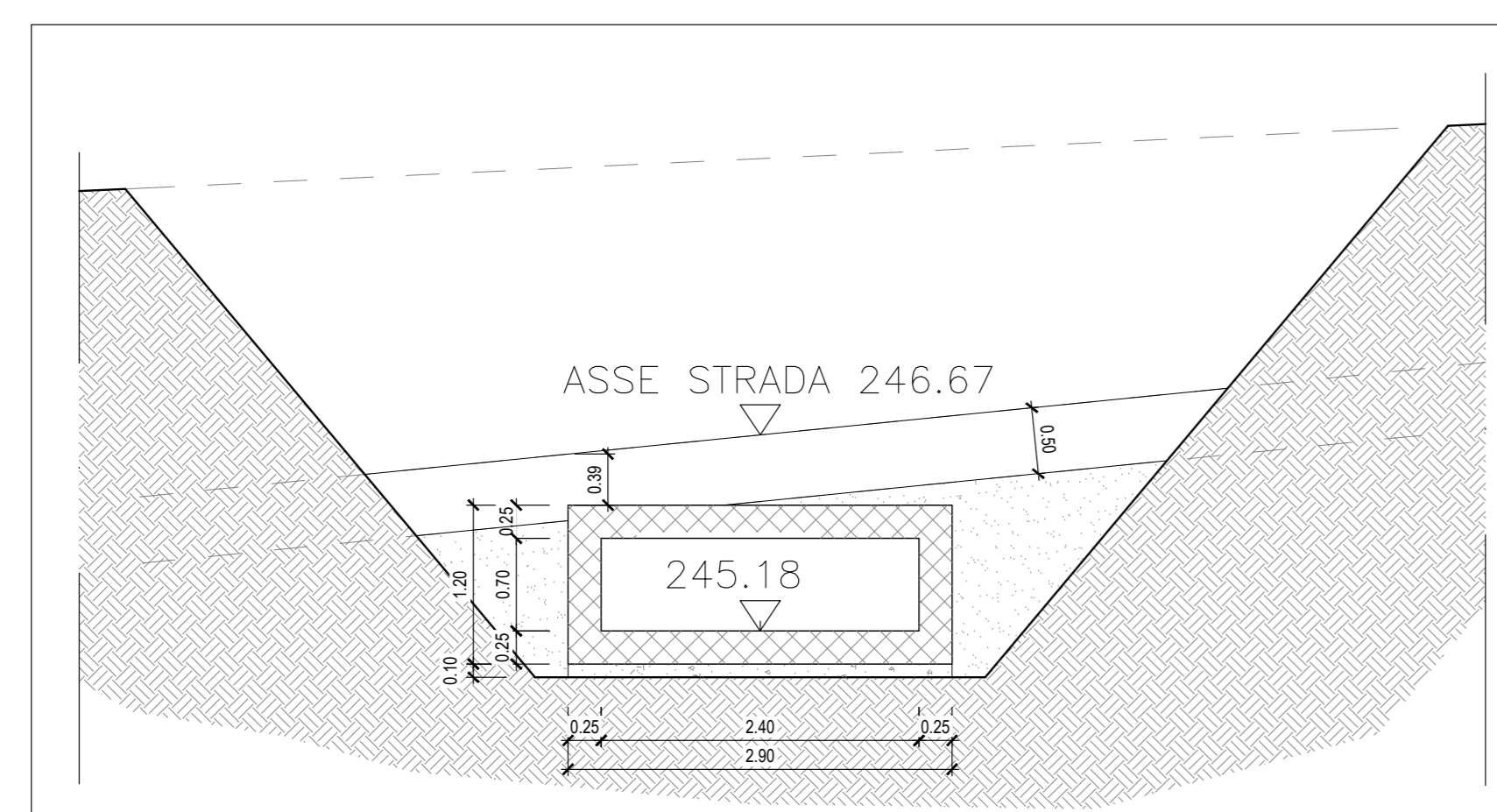
SEZIONE Z-Z - 1:50



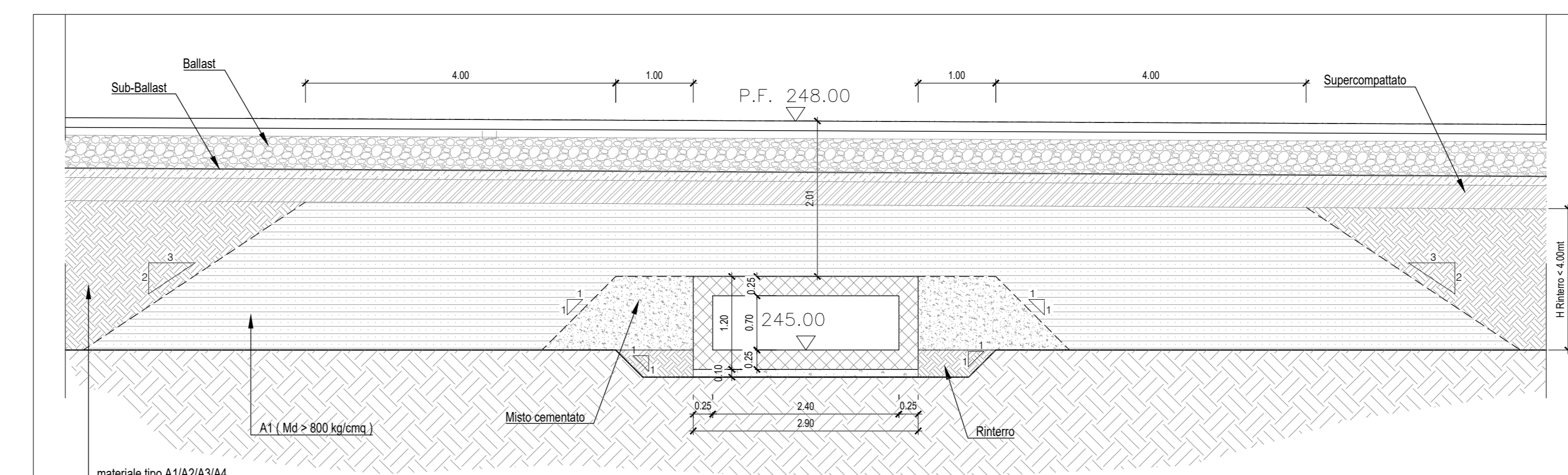
SEZIONE X-X - 1:50



SEZIONE 1-1 - 1:50



SEZIONE 2-2 - 1:50



**TABELLA MATERIALI**

CAMPI DI IMPIEGO	Classe di resistenza (f <sub>cd</sub> /f <sub>yk</sub> )	Classe di lavorabilità	Classe di esposizione ambientale	Spessore (mm)
Piastre di fondazione	C28/35	S4	XC2	25
Contropareti	C28/35	S4	XC2	25
Solerti	C28/35	S4	XC2	25
Pali	C25/30	S4	XC2	25
Muri	C28/35	S4	XC2	-
Calcestruzzo magro	C12/15	-	XCD	-

**ACCIAIO DA CEMENTO ARMATO**

ACCIAIO IN BARRE PER GETTI E RETI ELETTRISALDATE

B450C  
f<sub>yk</sub> >= 450Mpa f<sub>tk</sub> >= 540Mpa  
1.15 <= f<sub>tk</sub>/f<sub>yk</sub> < 1.35

**ACCIAIO PER CARPENTERIA METALLICA**

CLASSE (UNI EN 10025-2)	f <sub>y</sub> [N/mm <sup>2</sup> ]	f <sub>u</sub> [N/mm <sup>2</sup> ]
S275JR	430	275

**BULLONI**  
(UNI EN 15048-1) - Bulloni classe 8.8 UNI EN ISO 898-1:2013  
(UNI EN 15048-1) - Dadi classe 8 UNI EN ISO 898-2:2012

**PRESCRIZIONI**

**COPRIFERRO NETTO**  
S=4.0 cm

COMMITTENTE: **RFI**  
DIREZIONE INVESTIMENTI PROGETTI PALERMO

SOGETTO TECNICO: **RFI**  
DIREZIONE TERRITORIALE PRODUZIONE DI PALERMO  
S. O. INGEGNERIA DI PALERMO

PROGETTAZIONE: **SINTAGMA S.r.l. - ITALIANA SISTEMI S.r.l.**

PROGETTO DEFINITIVO

CONTRATTO APPLICATIVO n.9/2017 - A.Q. n.341/2016 del 29/11/2016  
Progettazione definitiva delle opere civili ed armamento  
per il ripristino della linea Palermo - Trapani via Milo

PROGETTO/ANNO	SOTTOPR.	LIVELLO	NOME DOC.	PROGR. OP.	FASE	FUNZ.	NUMERAZ.
304817	S01	PD	TSSP	08	000	E0015	

Rev.	Descrizione	Redatto	Verificato	Approvato	Verificato	Verificato	Approvato	Autorizzato
A	Emissione	Conc. Pizzolo	Ing. Carraro	Ing. La Torre	DT.	DT.	Ing. Mariani	Ing. Pizzolo

LINEA	SEDE TECN.	NOME DOC.	NUMERAZ.

Nome File: 304817\_S01\_PD\_TSSP\_08\_000\_E0015\_A - DEVIAZ. TOMBINO DA Prog.87+880.16