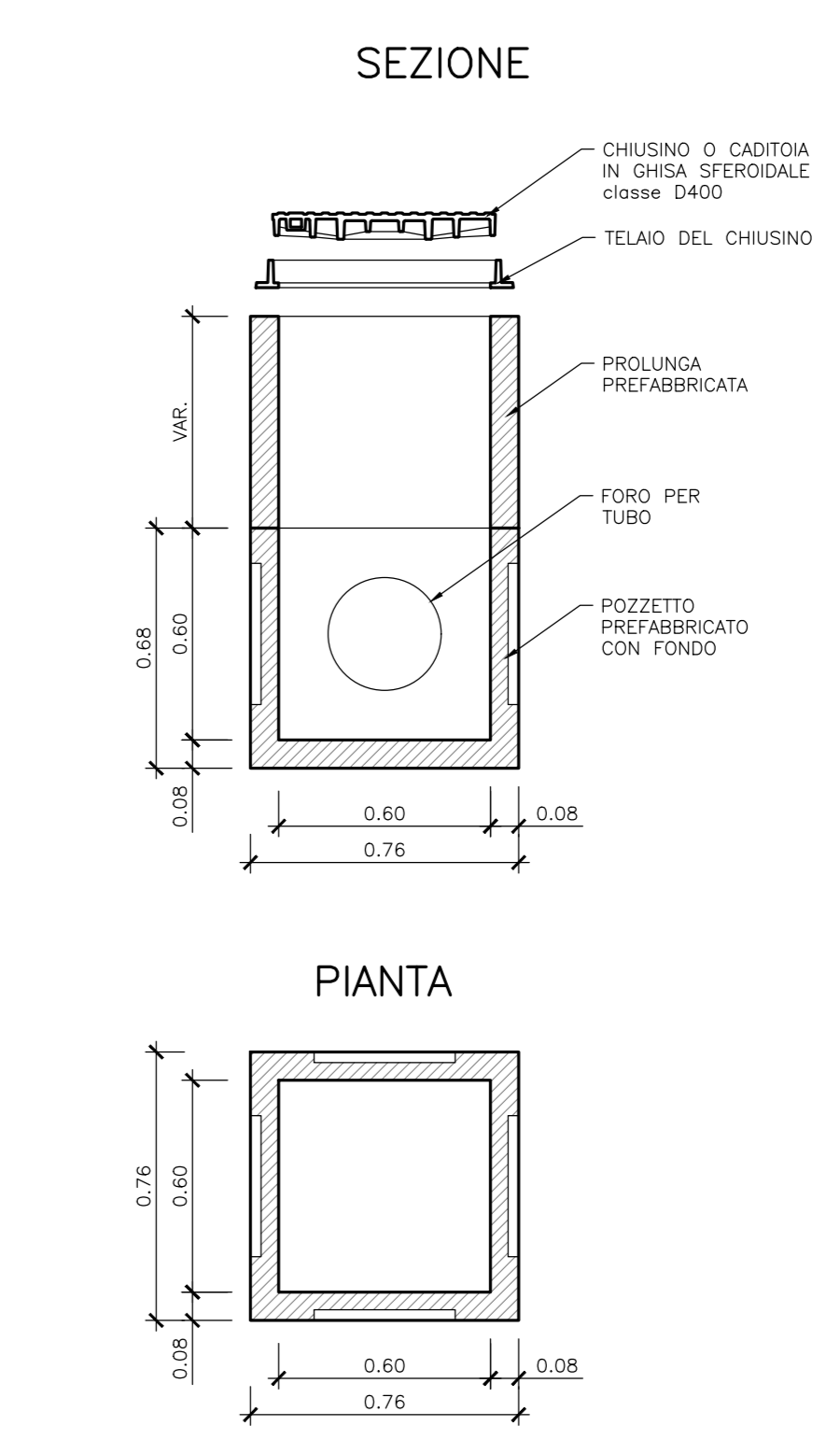
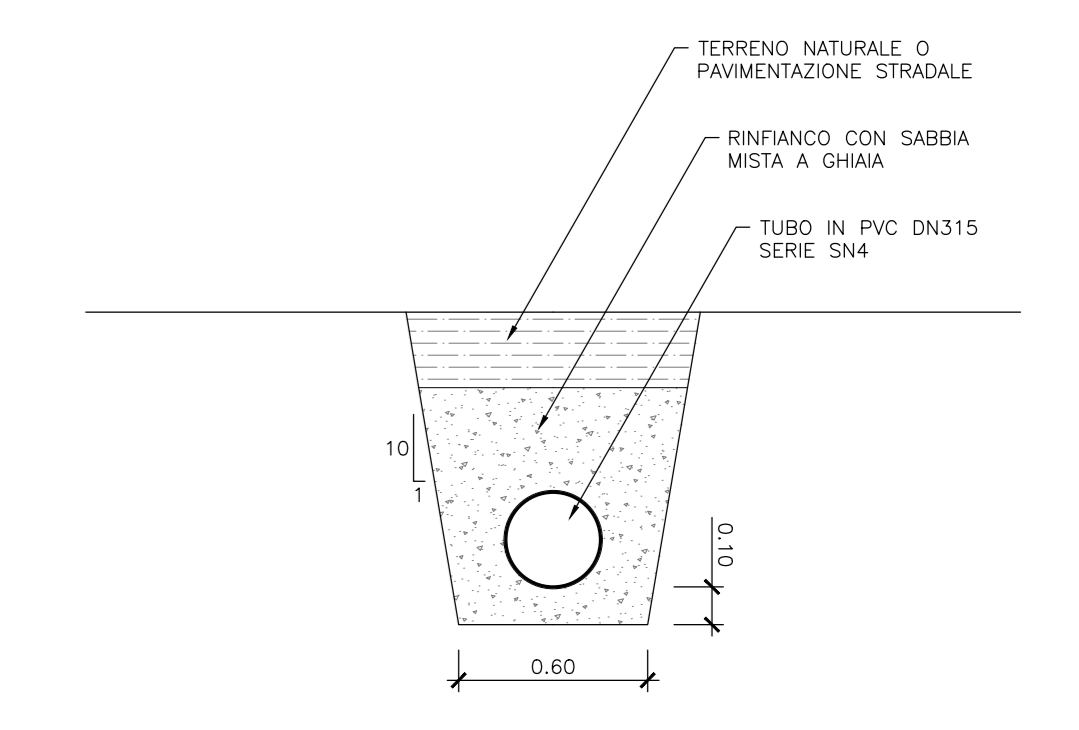


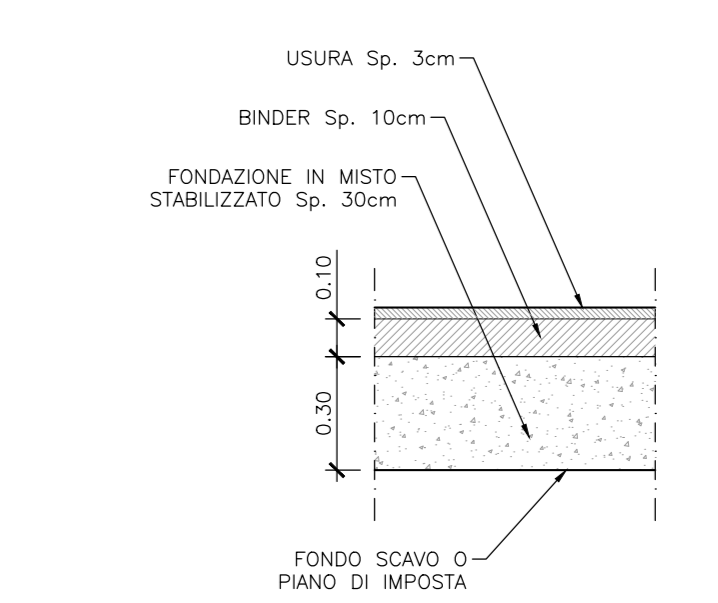
POZZETTO DI ISPEZIONE 60x60
SCALA 1:20



DETTAGLIO TUBO PER FOGNATURA
SCALA 1:20



DETTAGLIO PAVIMENTAZIONE PIAZZALE
SCALA 1:20



COMMITTENTE: DIREZIONE INVESTIMENTI PROGETTI PALERMO

SOGGETTO TECNICO: DIREZIONE TERRITORIALE PRODUZIONE DI PALERMO S.O. INGEGNERIA

PROGETTAZIONE: SINTAGMA S.r.l. - ITALIANA SISTEMI S.r.l.

PROGETTO DEFINITIVO

CONTRATTO APPLICATIVO n.9/2017 - A.Q. n.341/2016 del 29/11/2016
Progettazione definitiva delle opere civili ed armamento per il ripristino della linea Palermo - Trapani via Milo

ADEGUAMENTO GALLERIE: Galleria Monte Barbaro
Piazzali: dettagli della pavimentazione e dello smaltimento idraulico

SCALA: Varie
Foglio: - di -

| PROGETTO/ANNO | SOTTOPR. | LIVELLO | NOME DOC. | PROGR.OP. | FASE FUNZ. | NUMERAZ. |
|---------------|----------|---------|-----------|-----------|------------|-----------|
| 304817 | S 01 | P D | T A S A | 1 2 | 0 0 0 | E 0 0 5 2 |

| Revis. | Descrizione | Progettista | Data | Verificato | Data | Approvato | Data | Autorizzato | Data |
|--------|---------------|-------------|---------|------------|------|--------------|------|-------------|------|
| A | Emissione | L. Paolucci | OTT. 14 | Ing. Neri | | Ing. Craxini | | | |
| B | Aggiornamento | L. Paolucci | FEB. 19 | Ing. Neri | | Ing. Craxini | | | |

LINEA: [] SEDE TECN.: [] NOME DOC.: [] NUMERAZ.: []
Verificato e trasmesso: [] Data: [] Convalidato: [] Data: [] Archiviato: [] Data: []

Nome: File: 4817_S01_PD_TASA_L2_000_E0002