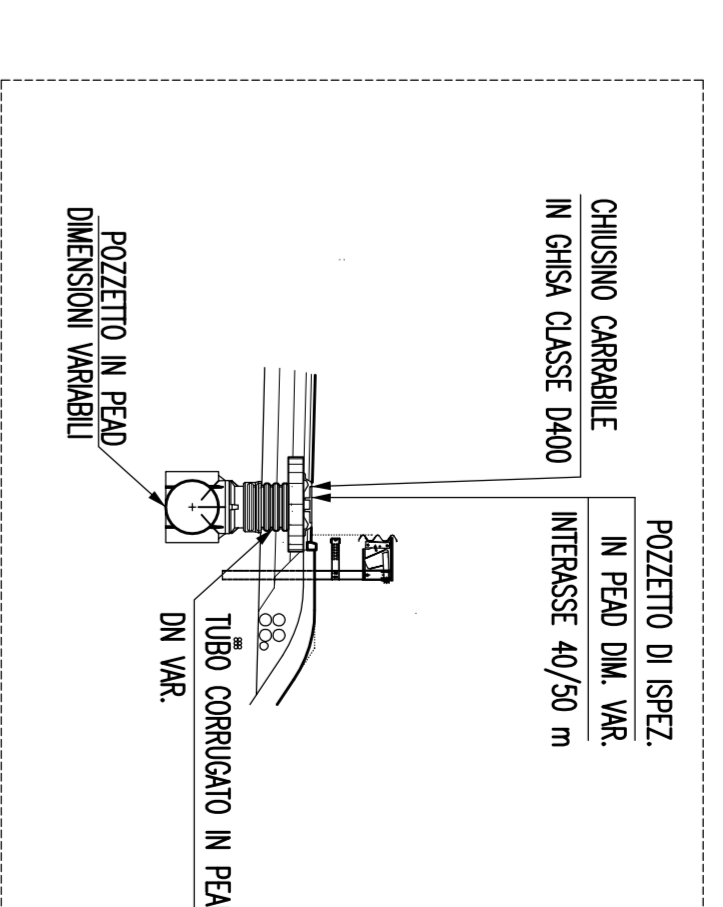
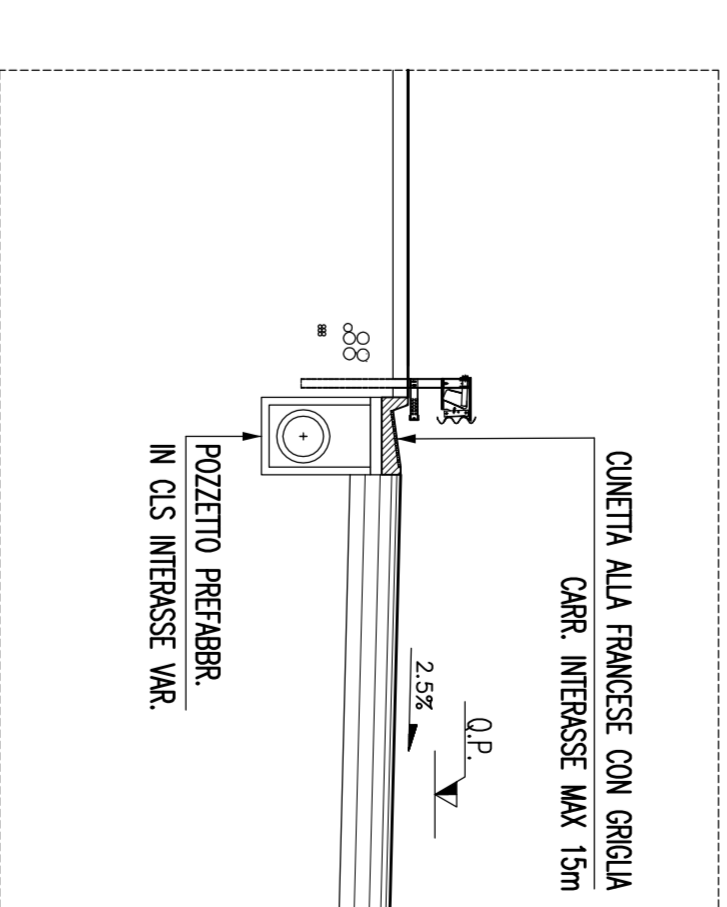


NOTE GENERALI

BORDO LATERALE – DETAGLIO 1
SEZIONE TIPO IN CORRISPONDENZA
POZZETTO DI ISPEZIONE

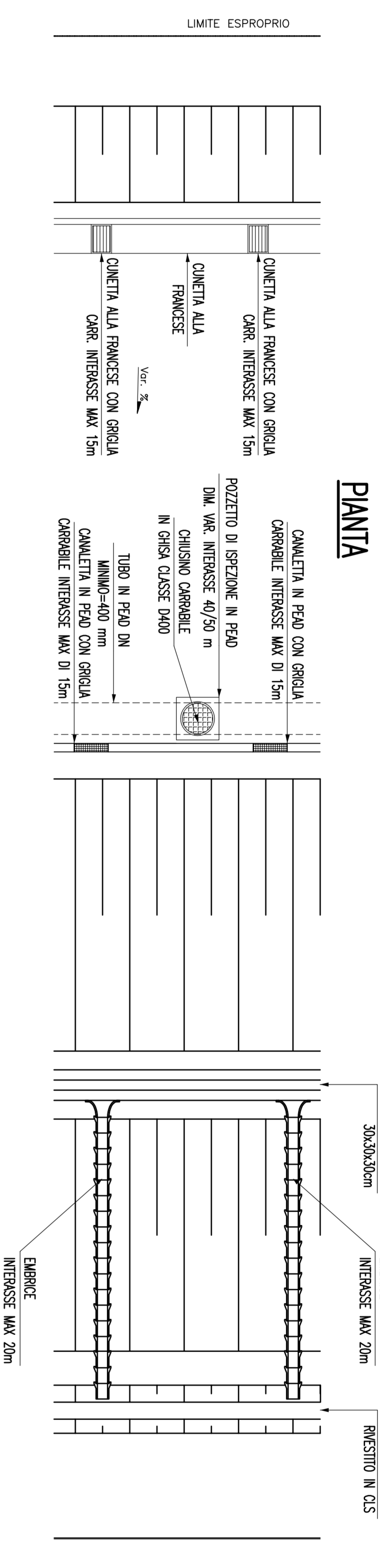


BORDO LATERALE – DETAGLIO 2
SEZIONE TIPO IN CORRISPONDENZA
DELLA CUNETTA ALLA FRANCESE



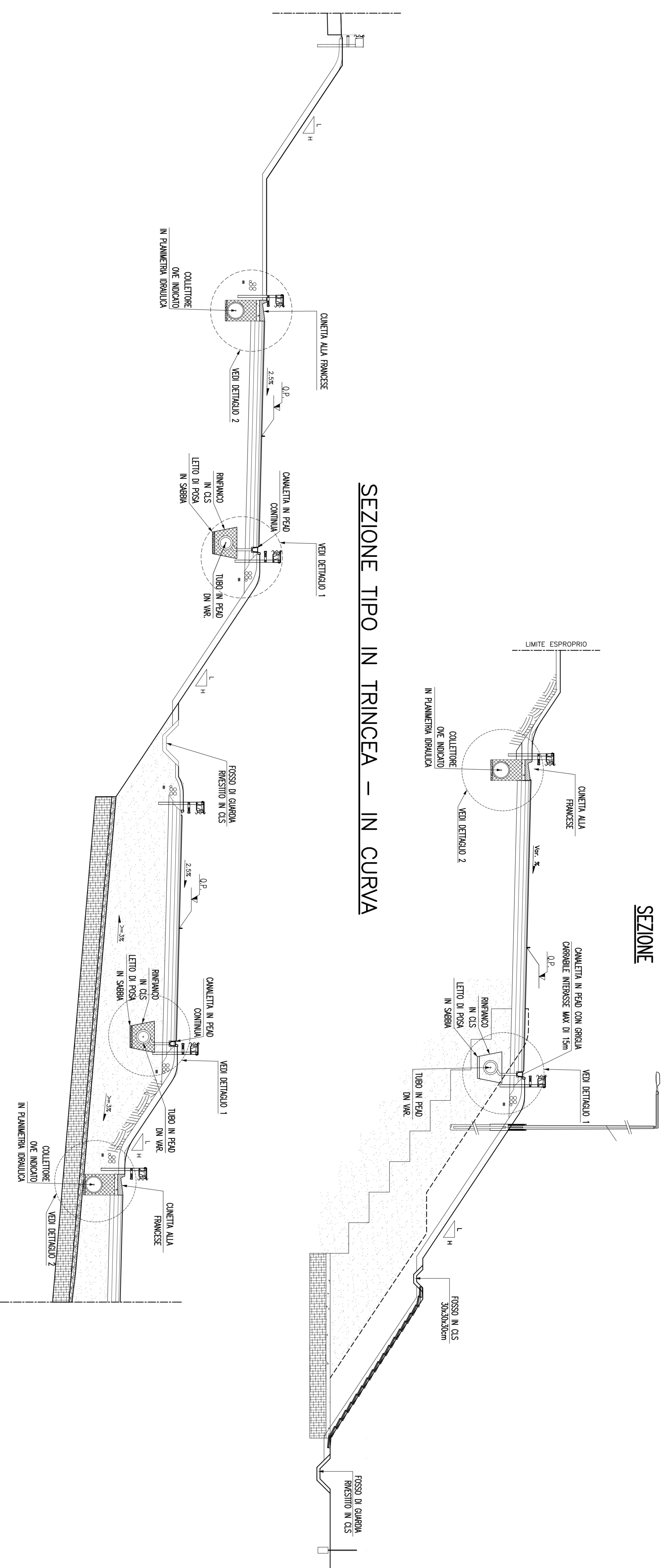
– PER LE DIVERSE TIPOLOGIE DI POZZETTI DI ISPEZIONE, LE SEZIONI DI POSA DEI COLLETTORI, LE TIPOLOGIE DI MATERIALI E LE DIMENSIONI DEI MANUFATTI DI CAPTAZIONE SI FA RIFERIMENTO ALLA TAVOLA DEI PARTICOLARI COSTRUTTIVI DEL SISTEMA DI DRENAGGIO ACQUE DI PAVIMENTO C00700PBDZSD0000000000011A (e s.m.)

SITUAZIONE IN RETTIFILLO CON UNA CORSIA SPECIALIZZATA

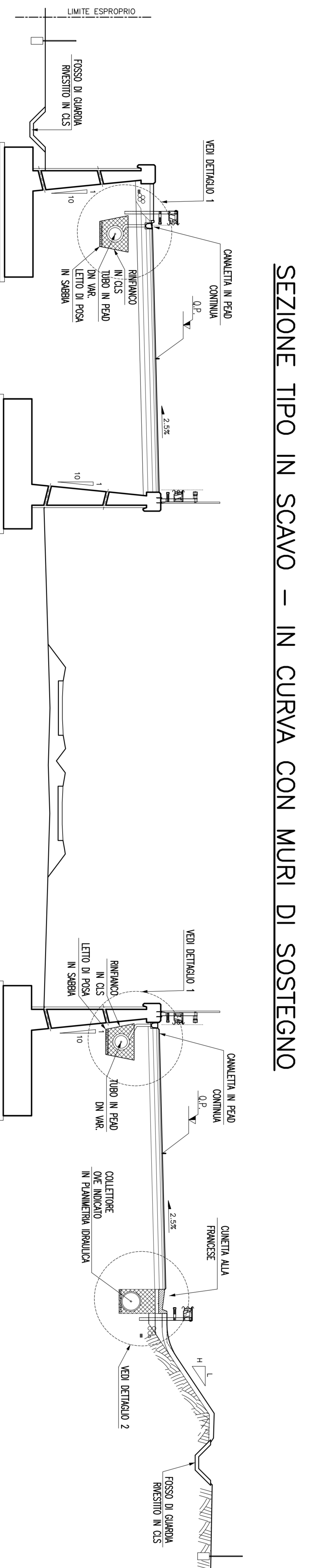


SEZIONE

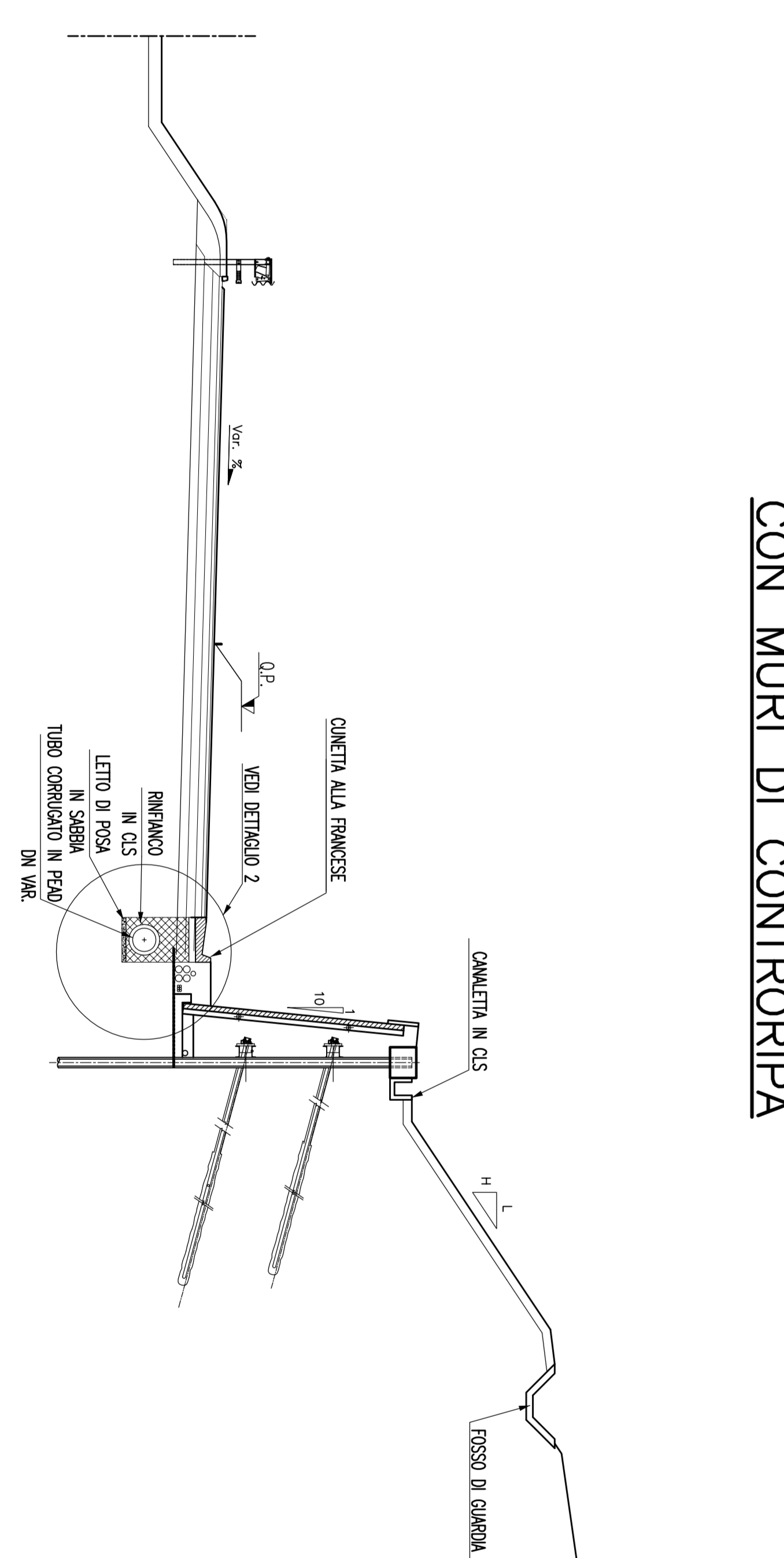
SEZIONE TIPO IN TRINCEA – IN CURVA



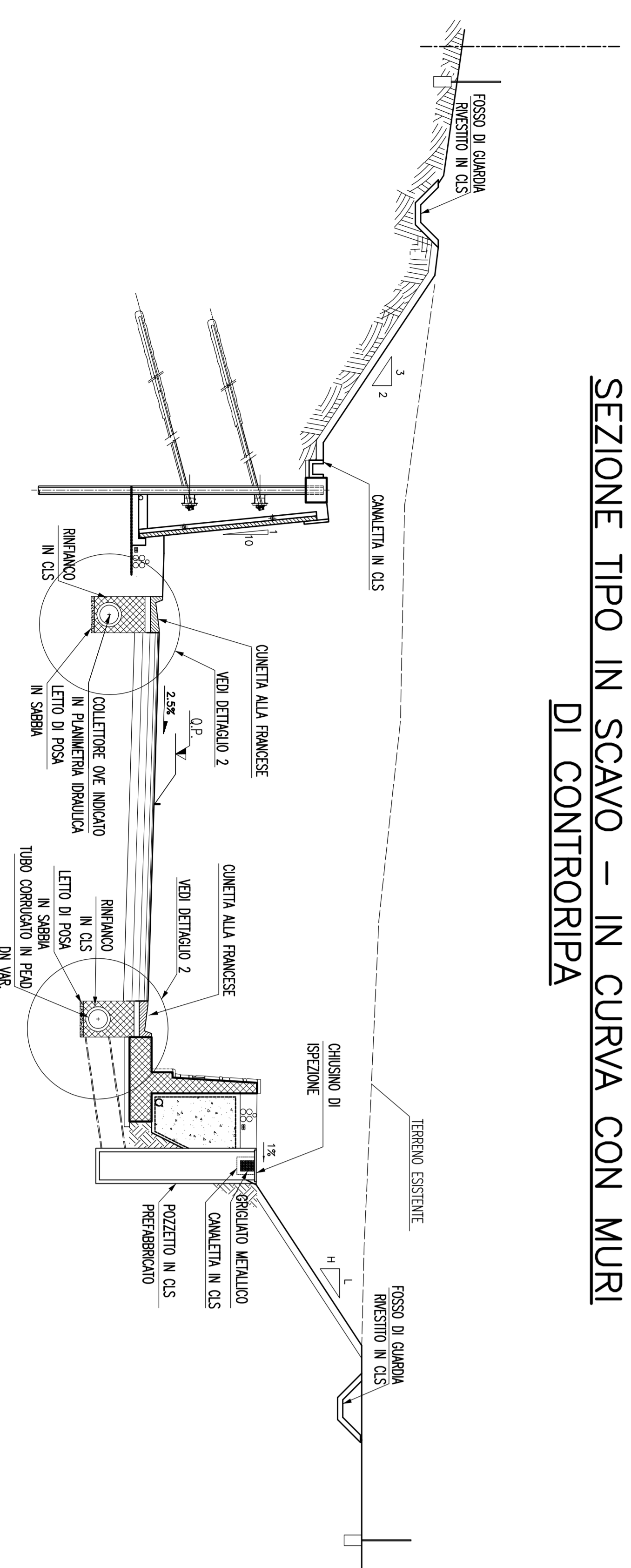
SEZIONE TIPO IN SCAVO – IN CURVA CON MURI DI SOSTEGNO



SEZIONE TIPO IN SCAVO – IN RETTIFILLO CON UNA CORSIA SPECIALIZZATA
CON MURI DI CONTRORIPA



SEZIONE TIPO IN SCAVO – IN CURVA CON MURI
DI CONTRORIPA



Stretto di Messina
 Società per la progettazione, direzione e gestione del collegamento stradale tra lo Stretto e l'Isola
 (Legge n° 136 del 17/05/1971, art. 17; Decreto del S.M. n° 111 del 24/04/1983)

EUROLINK S.C.A.R.L.
 IMPRESA ITALIANA PER CONDOTTE EVACUATA S.p.A. (Materale)
 COOPERATIVA NAZIONALE ELETTRICI E COOPERATIVA S.p.A. (Materale)
 SHIKAWAKA - JAPAN HEAVY INDUSTRIES CO. LTD. (Materale)
 A.C.I. S.C.P.A. - CONSORCIO STABILE (Materale)

PROGETTO DEFINITIVO

PROGETTO DEFINITIVO

EUROLINK S.C.A.R.L.
 IMPRESA ITALIANA PER CONDOTTE EVACUATA S.p.A. (Materale)
 COOPERATIVA NAZIONALE ELETTRICI E COOPERATIVA S.p.A. (Materale)
 SHIKAWAKA - JAPAN HEAVY INDUSTRIES CO. LTD. (Materale)
 A.C.I. S.C.P.A. - CONSORCIO STABILE (Materale)

PROGETTO DEFINITIVO

COLLEGAMENTI VERSANTE SICILIA [SB0029_F0]
 D.S.SB – STUDI DI BASE
 D.S.SB.C7 – Caratterizzazione idrologica e schema della rete idrica
 ELEMENTI DI CARATTERE GENERALE

Tipologia: opere di drenaggio della pedana stradale – Tav.3

DATA	1984
REDAZIONE	REDAZIONE
VERIFICA	VERIFICA
APPROVAZIONE	APPROVAZIONE
DATA	1984
REDAZIONE	REDAZIONE
VERIFICA	VERIFICA
APPROVAZIONE	APPROVAZIONE