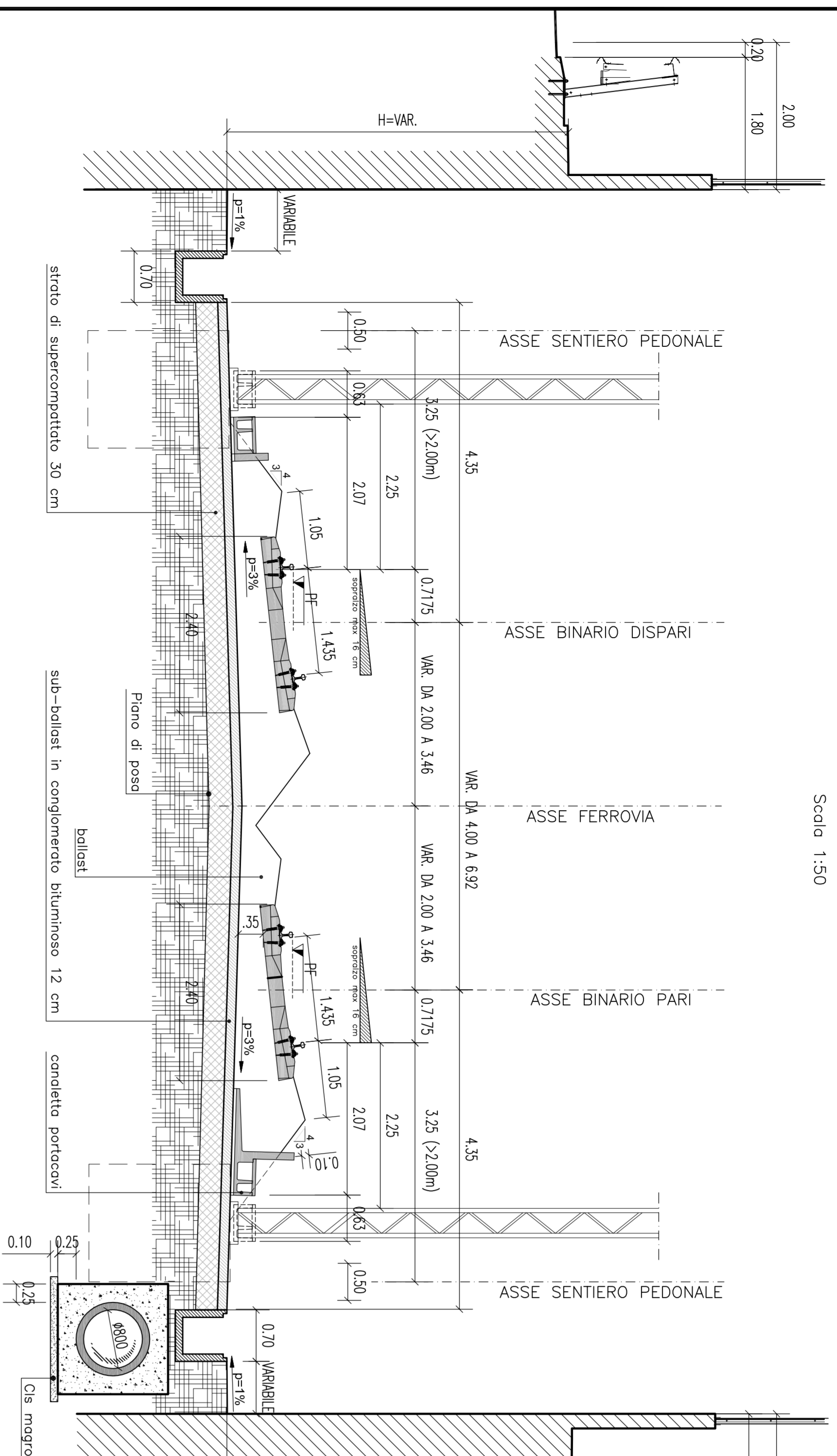


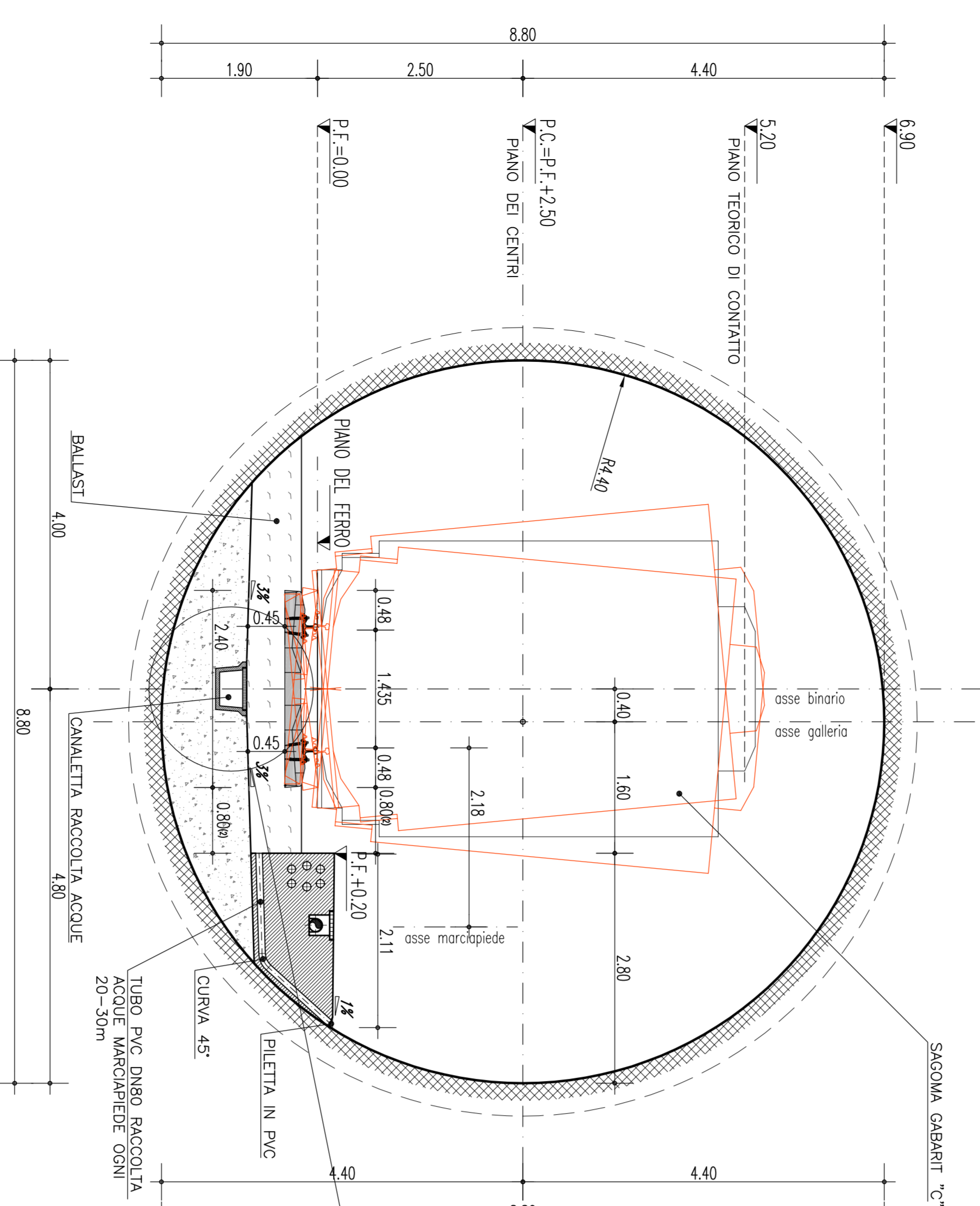
SEZIONE TIPO DA FINE VIADOTTO PANTANO A IMBOCCO  
GALLERIA SAGATA CON TUBAZIONE Ø800 IN CONTRO PENDENZA

Scala 1:50



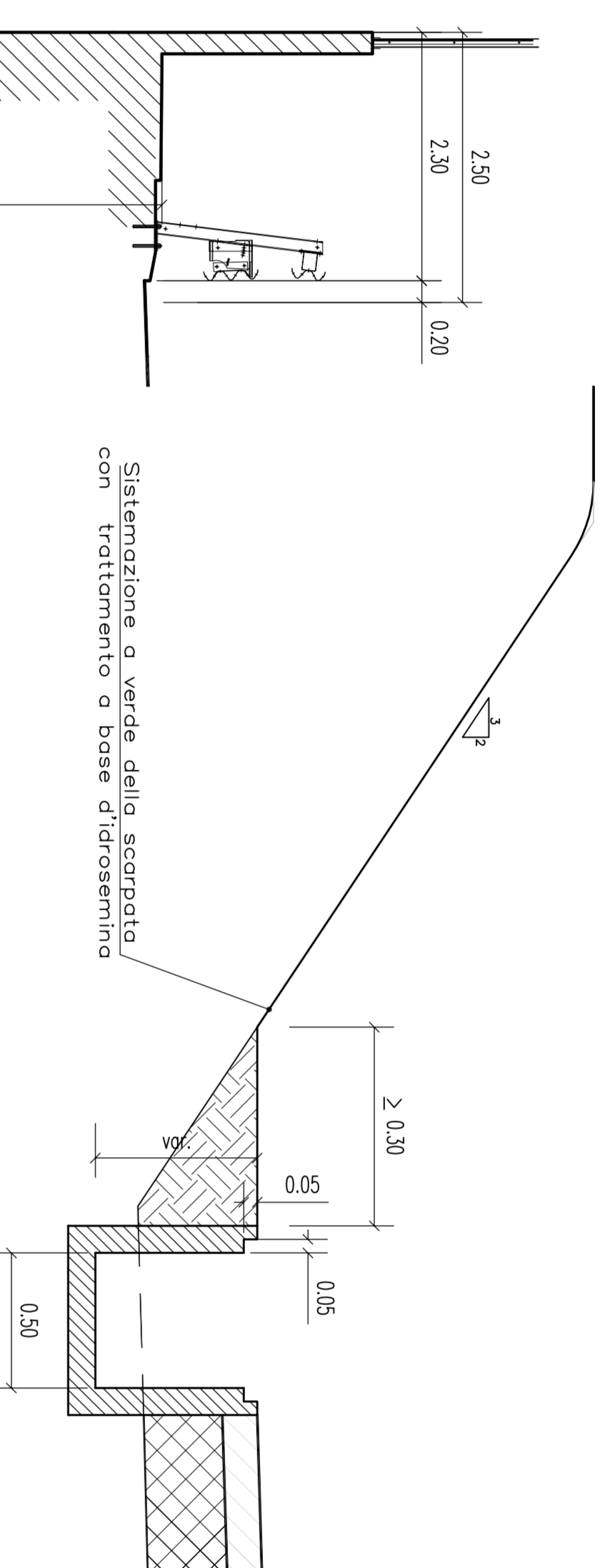
SEZIONE GALLERIA NATURALE

Scala 1:50



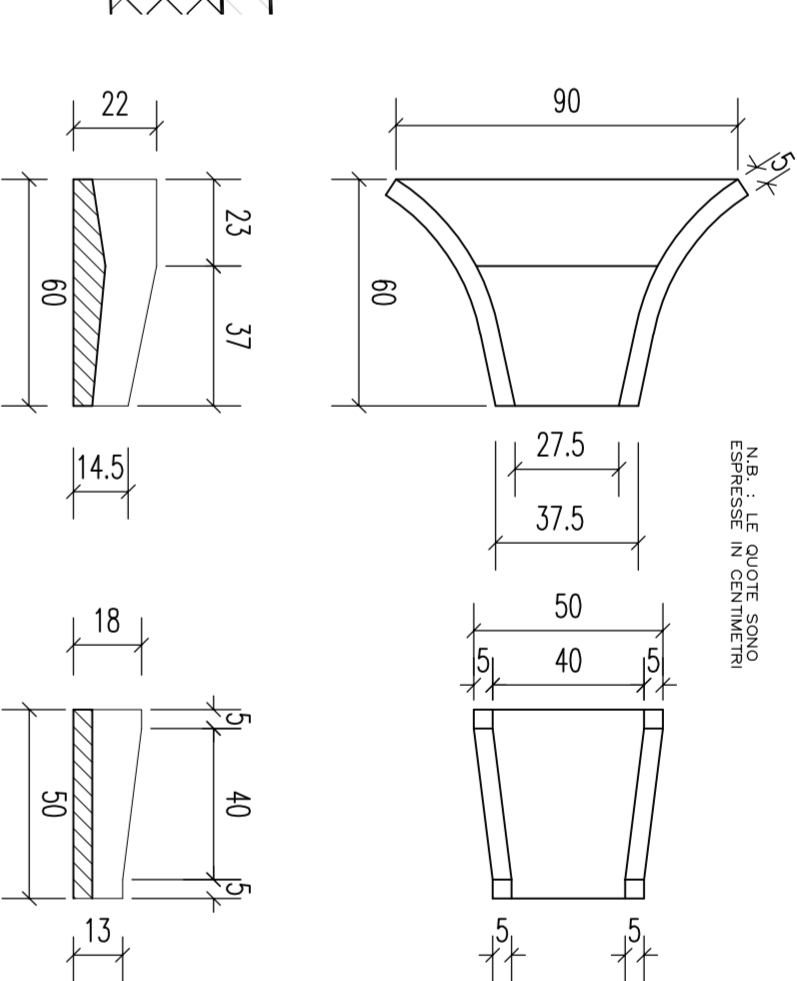
PARTICOLARE CANALETTA  
PER SEZIONE IN TRINCEA

Scala 1:20



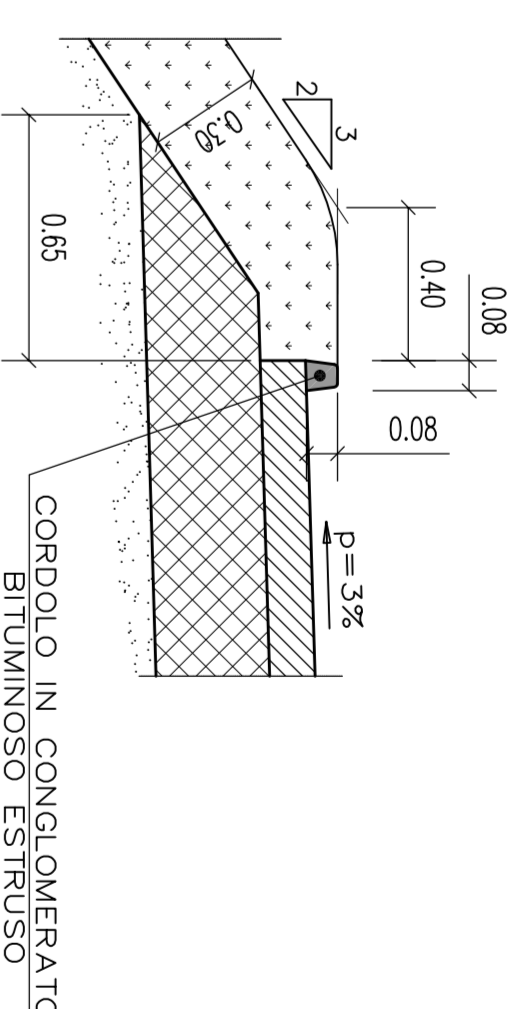
PARTICOLARI EMBRICI

Scala 1:20



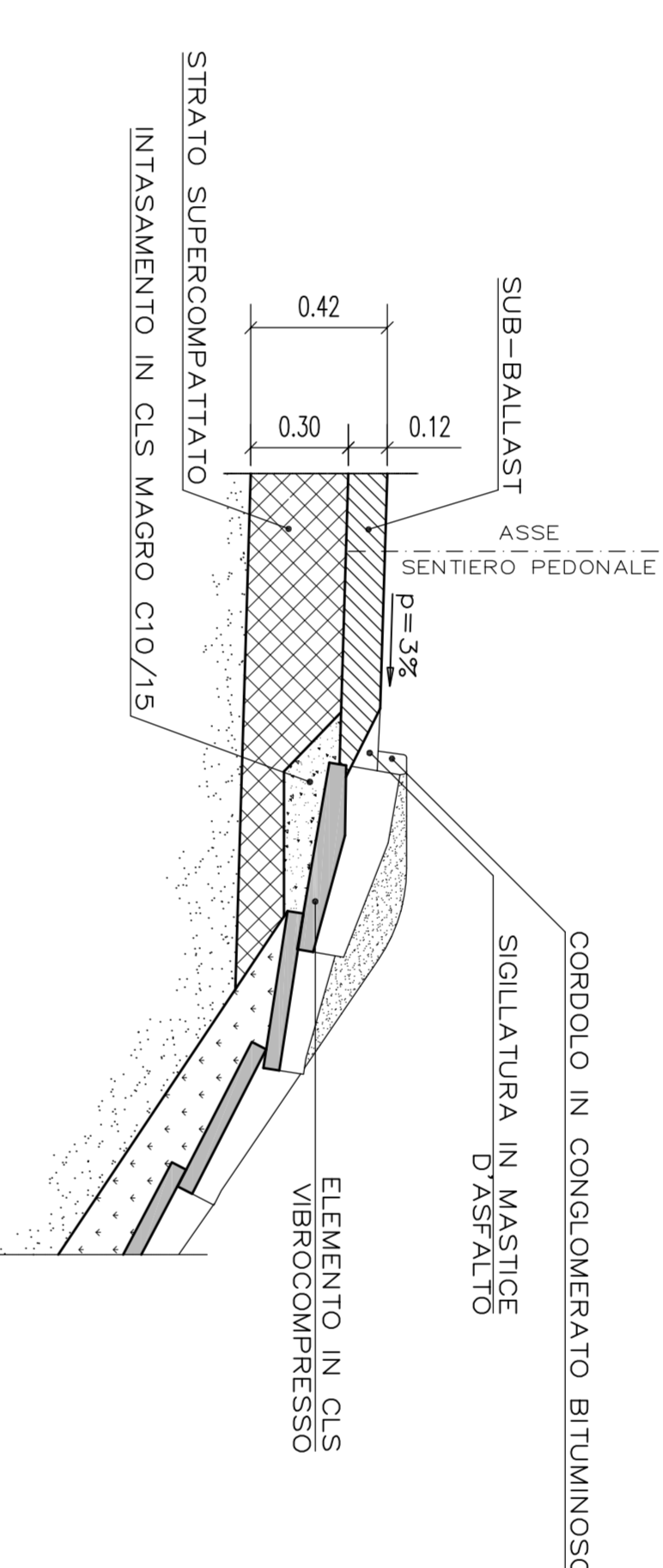
PARTICOLARE CORDOLO BITUMINOSO

Scala 1:20



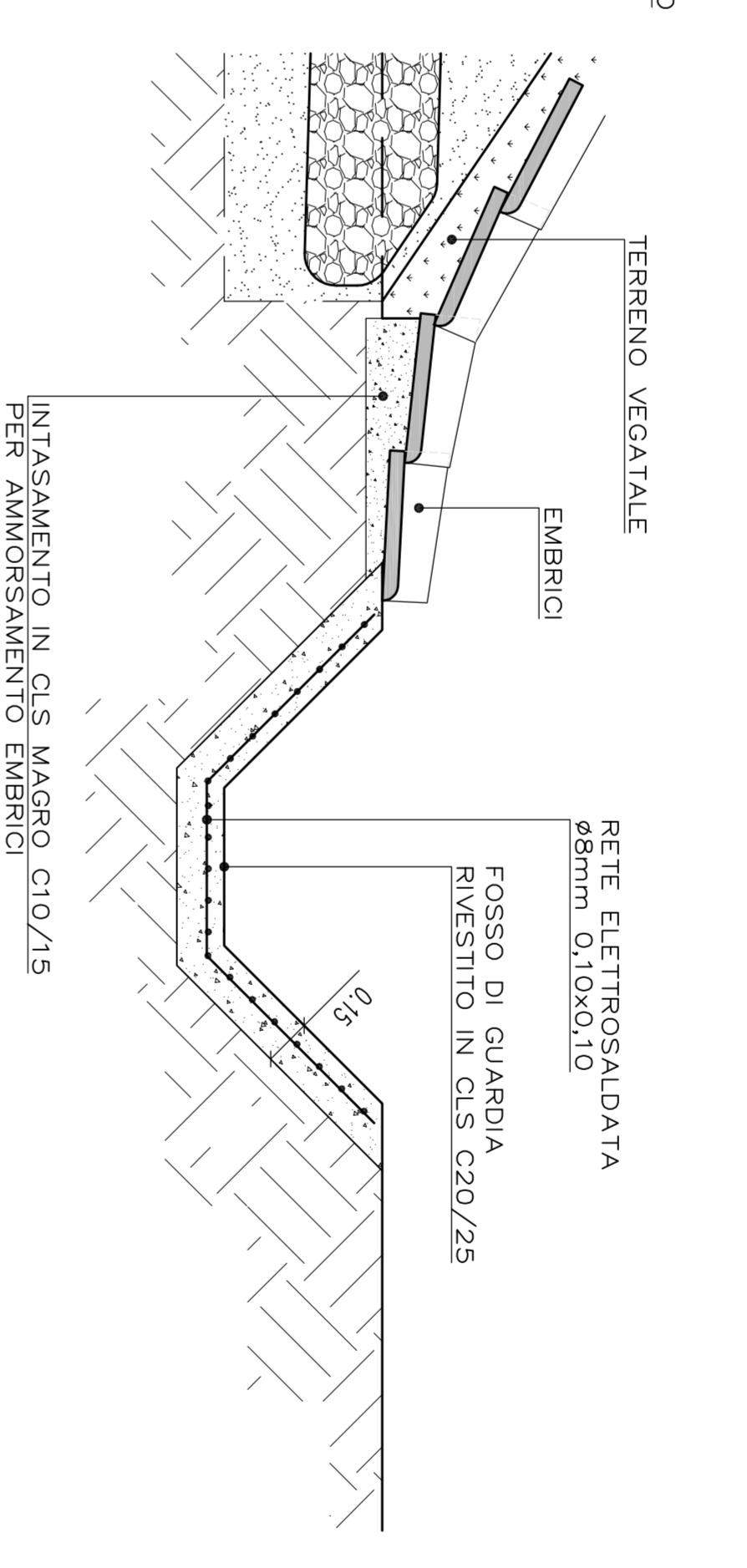
PARTICOLARE RACCORDO CORDOLO-EMBRICI

Scala 1:20



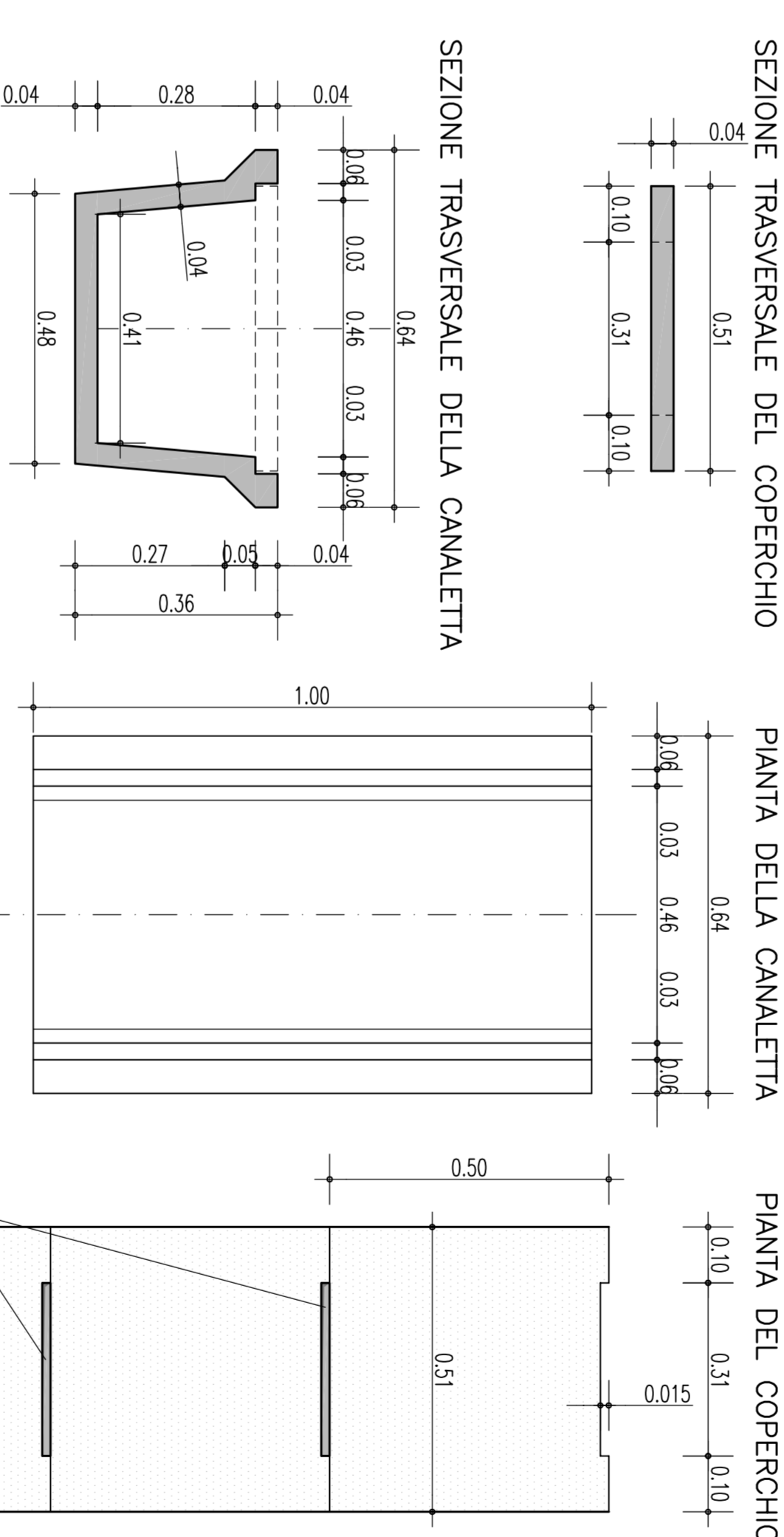
PARTICOLARE IMMISSIONE EMBRICE NELLA CANALETTA TRAPEZOIDALE  
PER SEZIONE IN RILEVATO

Scala 1:20



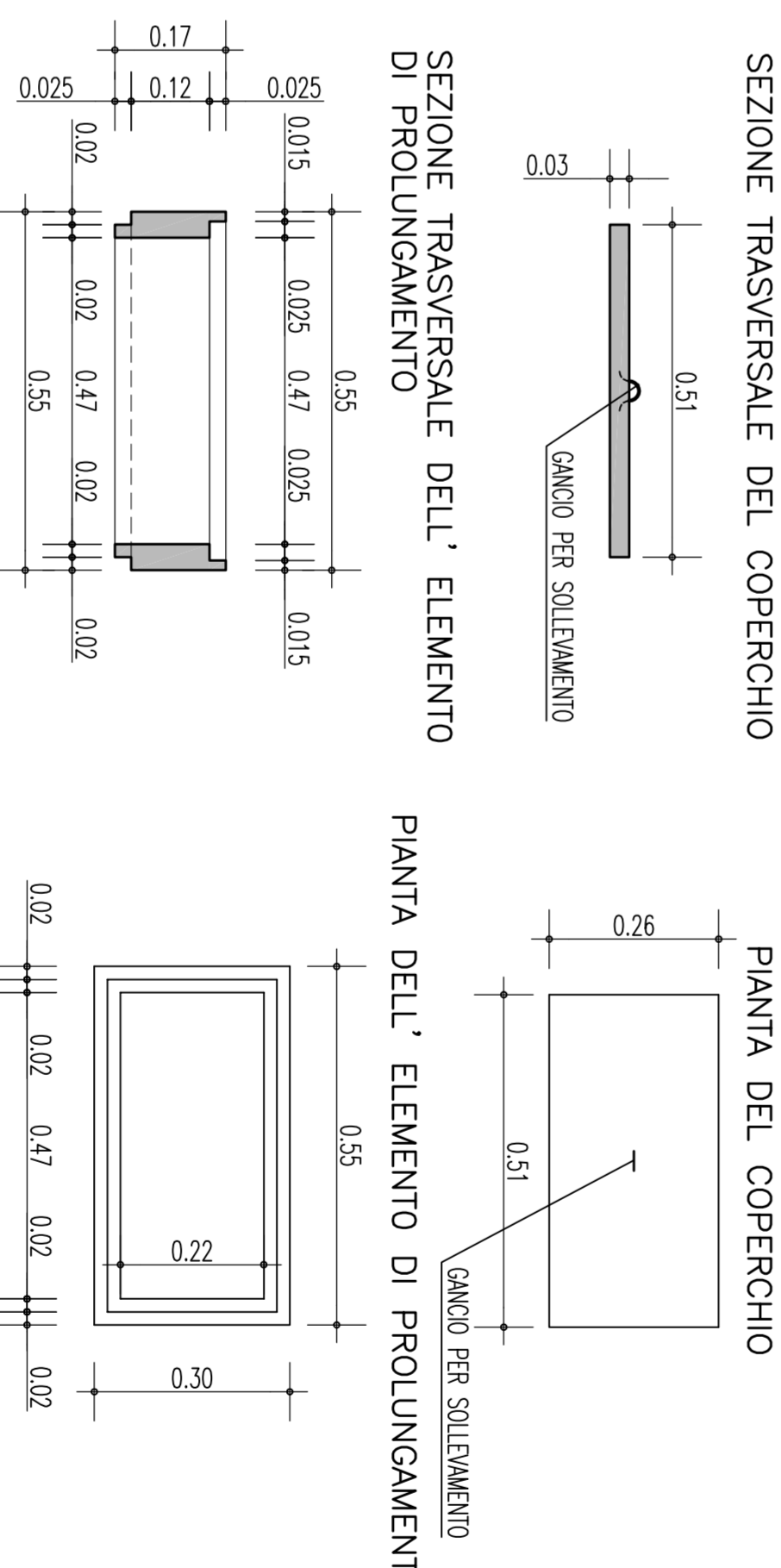
CANALETTA DI RACCOLTA ACQUE IN GALLERIA

Scala 1:10



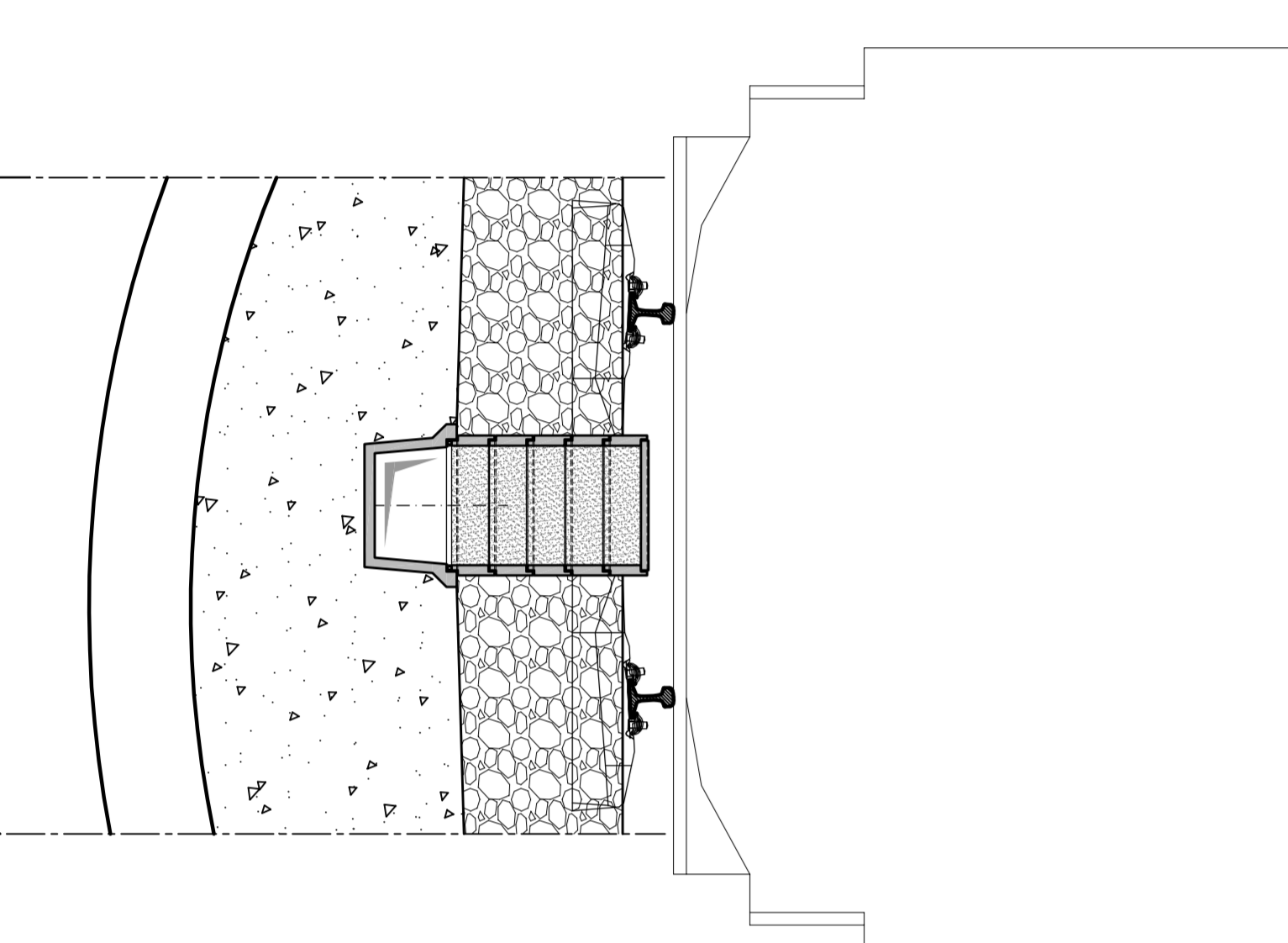
ELEMENTI PREFABBRICATI PER LA REALIZZAZIONE  
DEI POZZETTI D'ISPEZIONE OGNI 50,00m

Scala 1:10



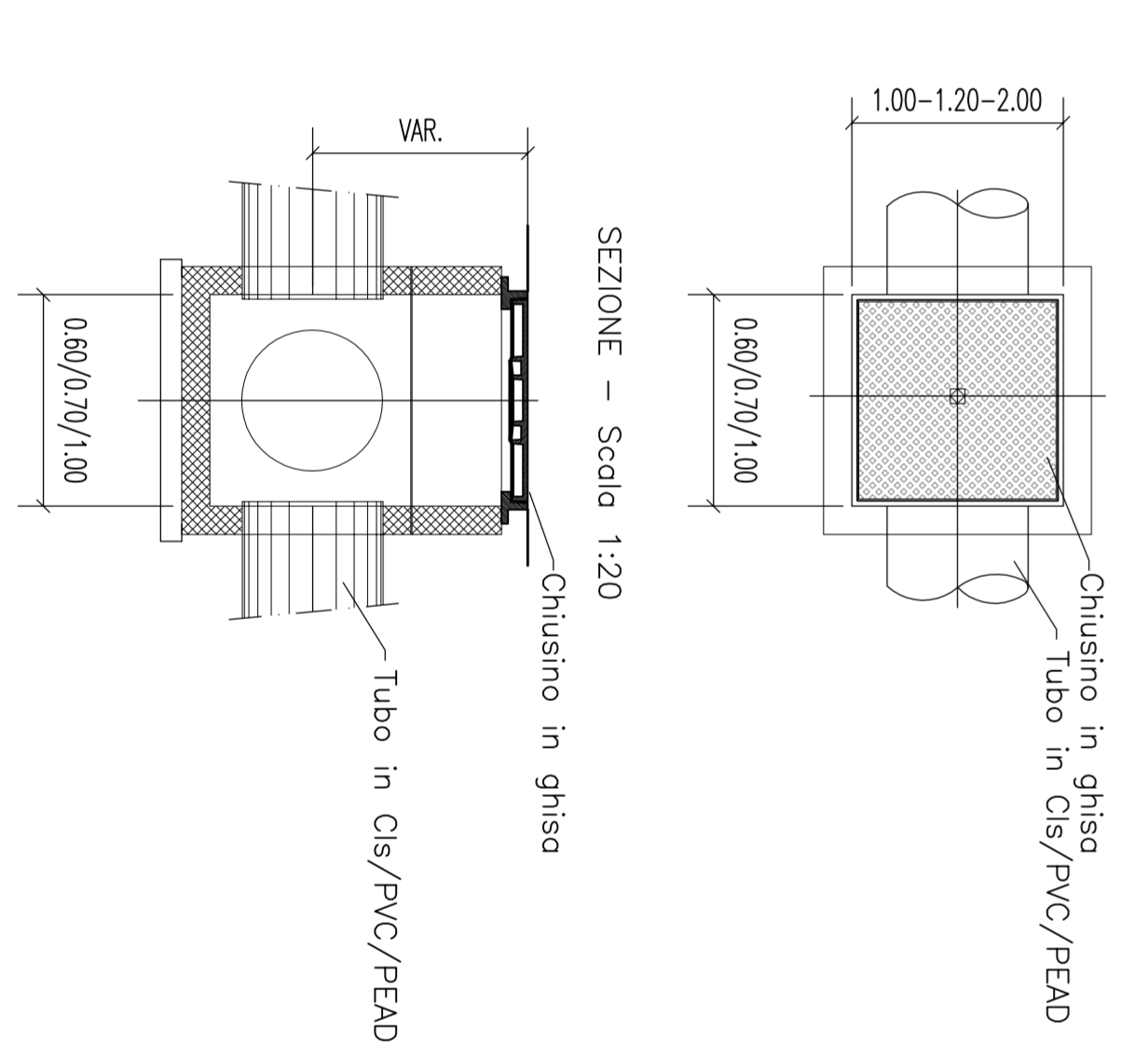
SEZIONE A-A  
CANALETTA DI RACCOLTA ACQUE E  
POZZETTO D'ISPEZIONE

Scala 1:20



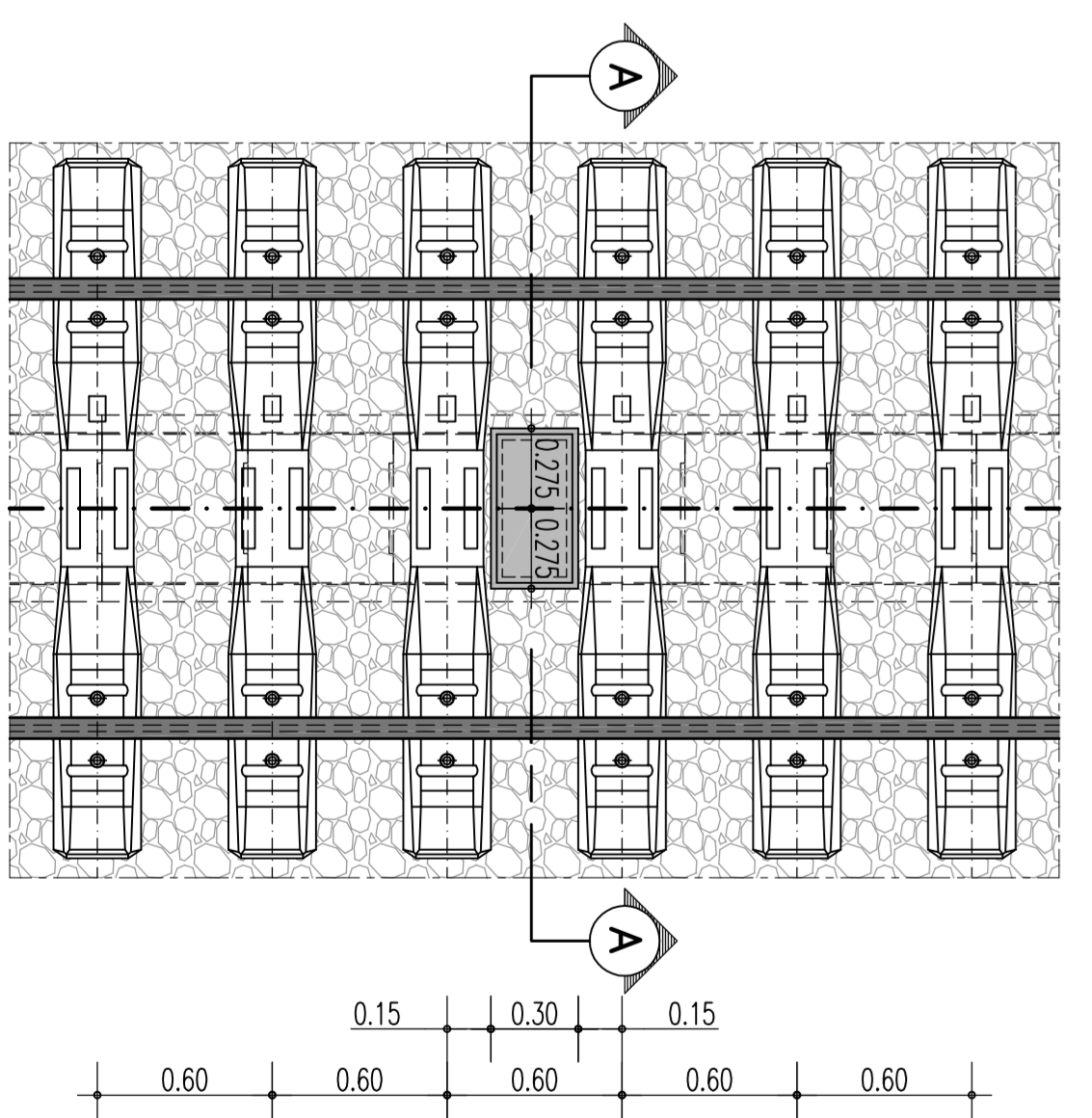
TIPLOGICI POZZETTI DI CONFLUENZA  
DI RETE

Scala 1:20



PIANTA DEL POZZETTO D'ISPEZIONE  
POSIZIONATO TRA LE TRAVERSINE  
OGNI 50,00m

Scala 1:20



**Stretto di Messina**  
Progetto definitivo

**PONTE SULLO STRETTO DI MESSINA**  
PROGETTO DEFINITIVO

**EUROLINK S.C.A.**  
SOCIETA' ITALIANA PER CONDOTTE D'ACQUA S.p.A. (Materiale)  
CORPORATIVE MARKETING E SERVIZI S.p.A. (Materiale) (Doc. Comp. a.1.1. (Materiale))  
ISHIKAWAJI-HARIMA HEAVY INDUSTRIES CO. LTD. (Materiale)  
A.C.I. S.p.A. - CONSORCIO STABILE (Materiale)

**SIMA**  
Società di Ingegneria e Architettura  
Dott. Ing. E. Esposito  
Dott. Ing. G. Esposito  
Dott. Ing. G. Esposito  
Dott. Ing. G. Esposito

**COLLEGAMENTI SICILIA**  
STUDI DI BASE  
CARATTERIZZAZIONE IDROLOGICA E SCHEMA DELLA RETE IDRICA  
GENERALE  
TIPOLOGIE OPERE DI DRENAGGIO DEL PLATIFORMA FERROVIARIA

**SB0031\_F01**

INDICE

01	02	03	04	05	06	07	08	09	10	11	12	13	14	15	16	17	18	19	20	21	22	23	24	25	26	27	28	29	30	31	32	33	34	35	36	37	38	39	40	41	42	43	44	45	46	47	48	49	50	51	52	53	54	55	56	57	58	59	60	61	62	63	64	65	66	67	68	69	70	71	72	73	74	75	76	77	78	79	80	81	82	83	84	85	86	87	88	89	90	91	92	93	94	95	96	97	98	99	100
----	----	----	----	----	----	----	----	----	----	----	----	----	----	----	----	----	----	----	----	----	----	----	----	----	----	----	----	----	----	----	----	----	----	----	----	----	----	----	----	----	----	----	----	----	----	----	----	----	----	----	----	----	----	----	----	----	----	----	----	----	----	----	----	----	----	----	----	----	----	----	----	----	----	----	----	----	----	----	----	----	----	----	----	----	----	----	----	----	----	----	----	----	----	----	----	----	----	----	-----