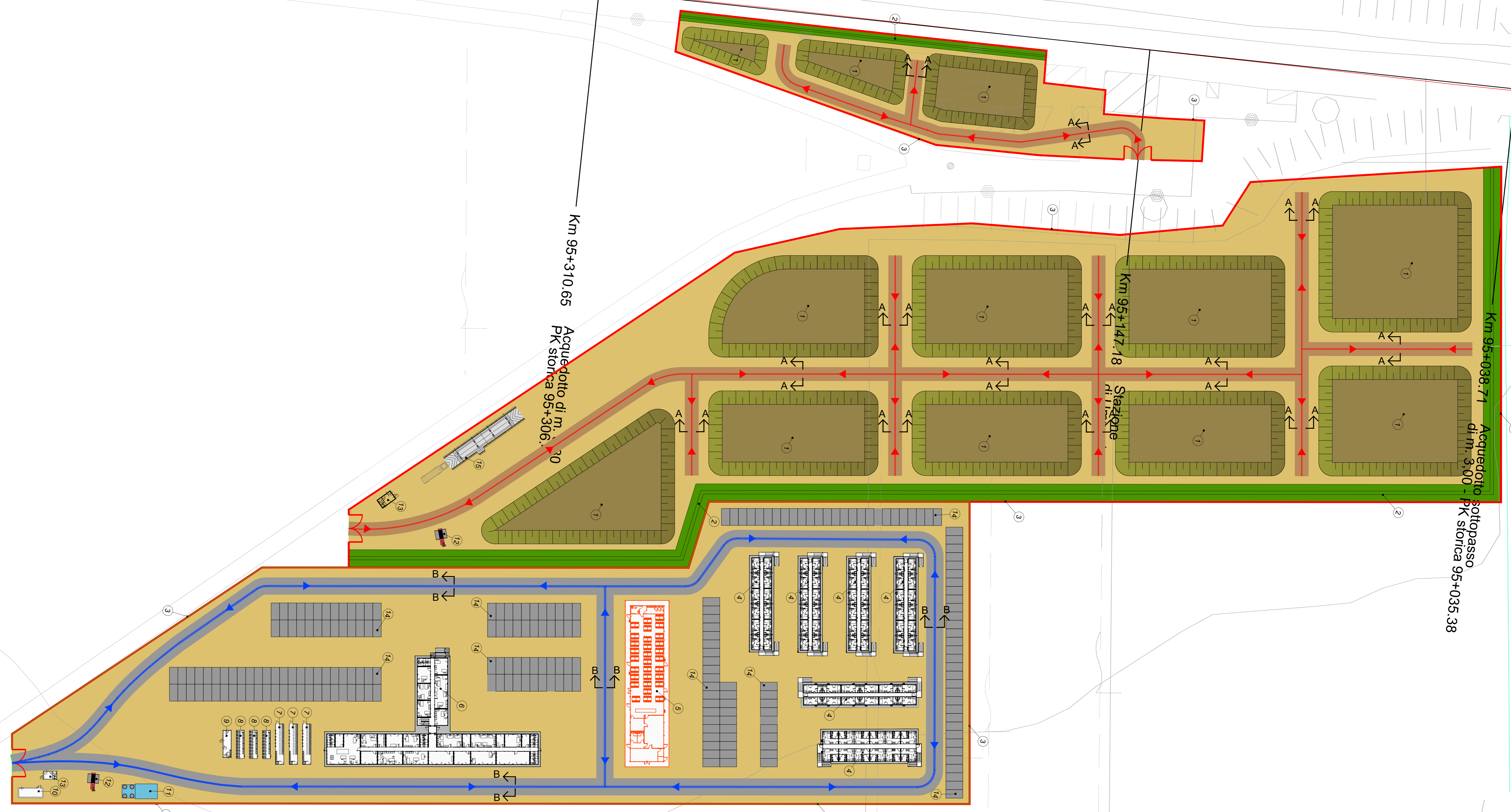


227.9



50

30

10

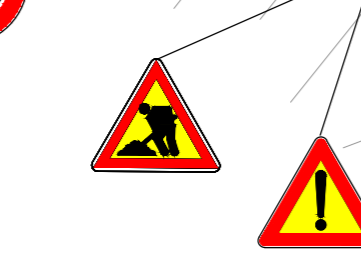
Strada Statale 113 Via Domingo

Strada per la stazione

10

30

50



DELLE

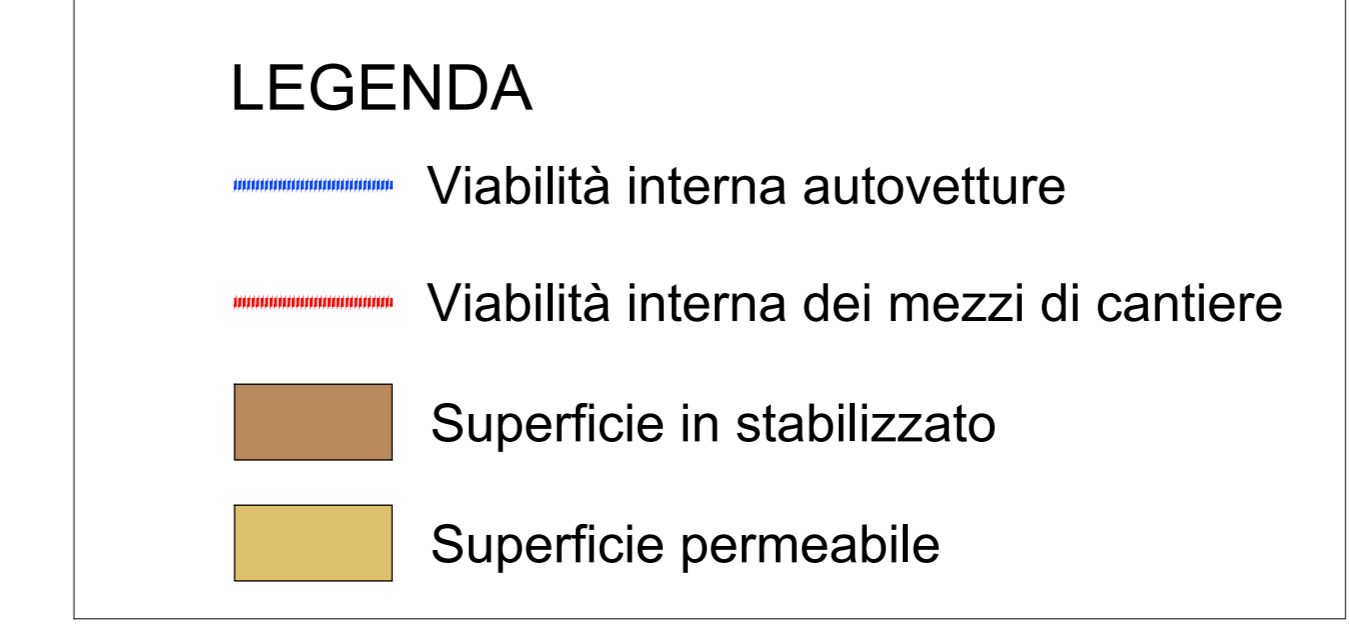
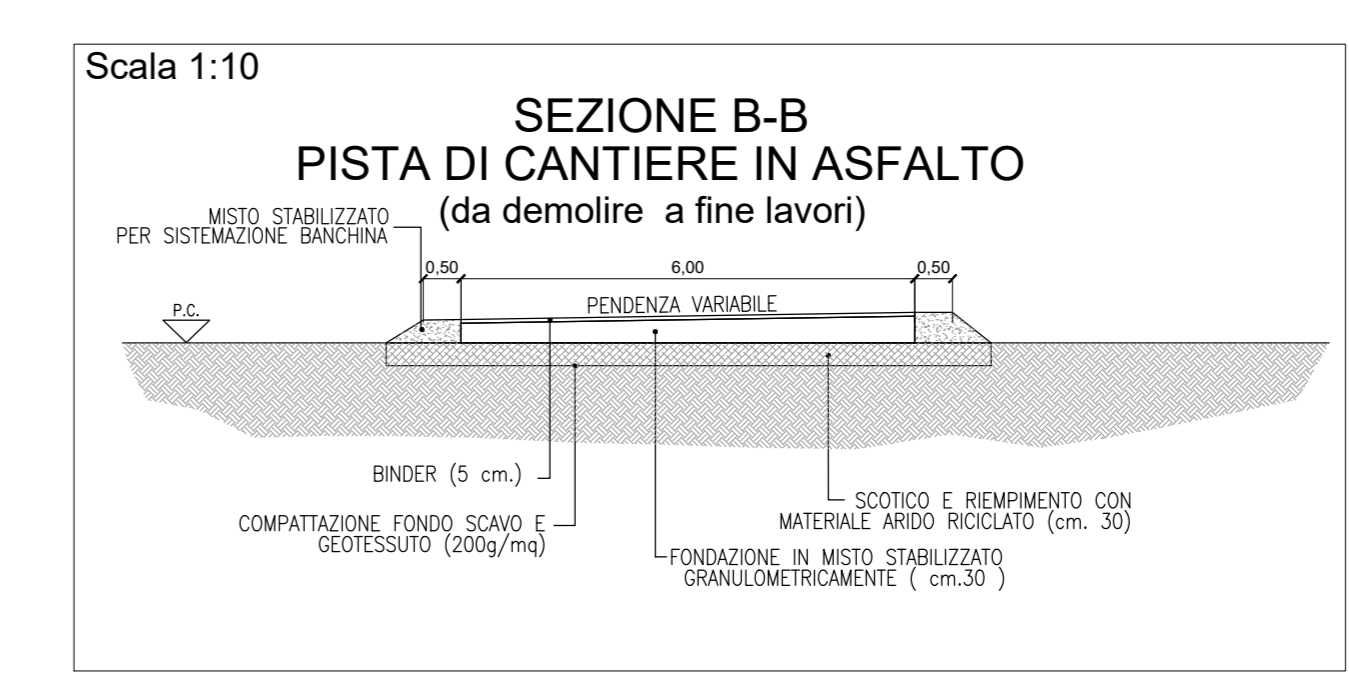
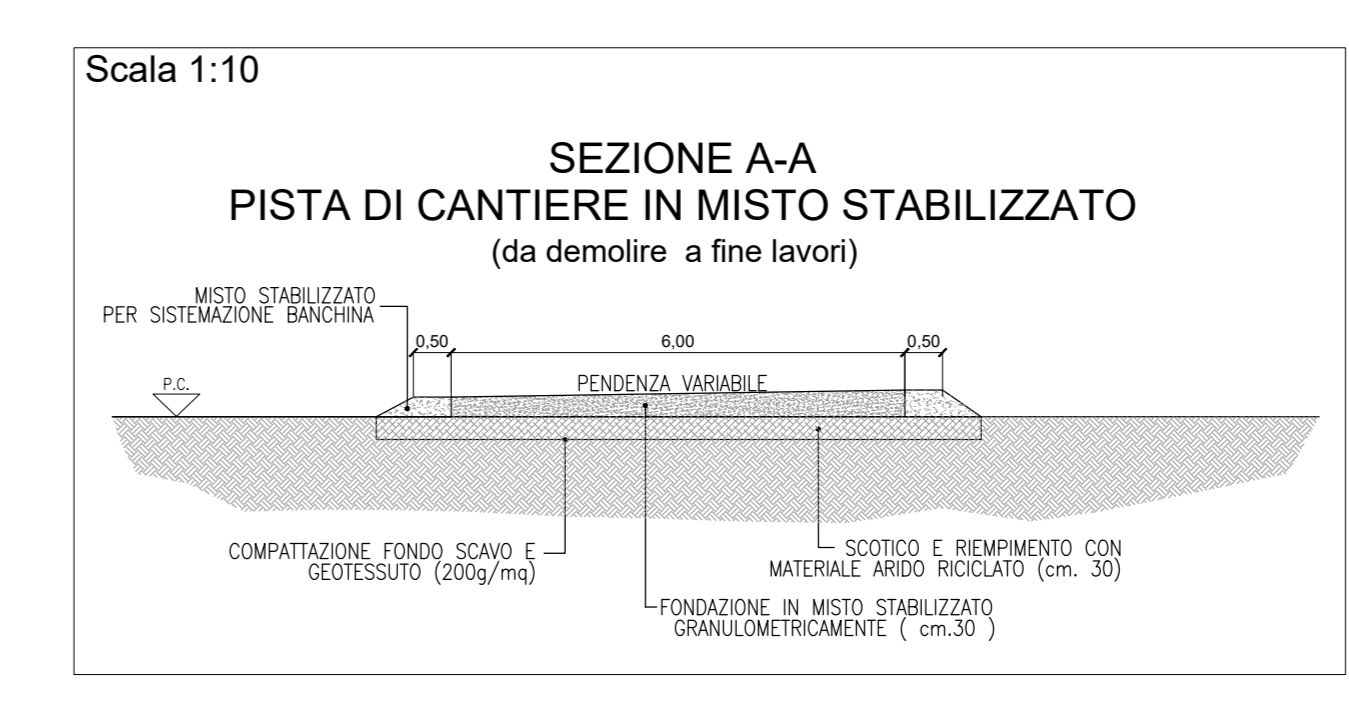
MIRE

SICULA

PONTE

STAZIONE UMMARI - LEGENDA

1	Cumuli materiali di scavo/ballast
2	Duna perimetrale
3	Recinzione cantiere
4	Dormitori
5	Mensa
6	Uffici
7	Spogliatoio
8	Servizi
9	Infermiera
10	Cabina elettrica
11	Impianto di depurazioni
12	Lavaggio ruote
13	Guardiola
14	Parcheggio auto
15	Area pesa



COMMITTENTE: DIREZIONE INVESTIMENTI PROGETTI PALERMO

SOGGETTO TECNICO: DIREZIONE TERRITORIALE PRODUZIONE DI PALERMO S. O. INGEGNERIA DI PALERMO

PROGETTAZIONE: SINTAGMA S.r.l. - ITALIANA SISTEMI S.r.l.

PROGETTO DEFINITIVO

CONTRATTO APPLICATIVO n.9/2017 - A.Q. n.341/2016 del 29/11/2016
Progettazione definitiva delle opere civili ed armamento per il ripristino della linea Palermo - Trapani via Milo

CANTIERIZZAZIONE E SICUREZZA
CANTIERIZZAZIONE
Cantiere: Stazione Ummari - Layout di cantiere, sezione tipo e viabilità

SCALA 1:500

PROGETTO/ANNO: S 0 1 7 / S 0 1 7

Rev.	Descrizione	Redatto	Verificato	Approvato	Verificato	Verificato	Approvato	Autorizzato
A	Emissione	M. Nicosi	Ing. Panbacco	Ing. Cassini	D.T.	D.T.	Ing. Mantella	Ing. Palano

LINEA: [] SEDE TECN.: [] NOME DOC.: [] NUMERAZ.: []

Verificato e trasmesso: [] Data: [] Convalidato: [] Data: [] Archiviato: [] Data: []

Nome: File\es17_S01_PD_TR1R_15_000_00006