

1 2 3 4

### Sviluppo Rete tra Pesaro e Ancona Realizzazione collegamento misto aereo cavo a 150 kV tra SE Candia e CP Fossombrone e demolizioni elettrodotti esistenti.

#### LEGENDA

- LINEA AT 220 kV ESISTENTE DA DECLASSARE A 150 kV
- - - LINEA AT 220 kV DA DEMOLIRE
- - - CAVO AT 150 kV DA POSARE
- PALO AT 220 kV ESISTENTE
- PALO AT 220 kV DA DEMOLIRE
- PALO AT 150 kV FUTURO CON PORTATERMINALE D.C.

REVISIONI	REVISIONI			
N.	DATA	DESCRIZIONE	ELABORATO	APPROVATO
00	30/11/2018	EMISSIONE PER PTO	R. DI LORETI UPRI-T.Linee	B. TAMMARO UPRI-T.Linee
			A. LIMONE UPRI	

TIPOLOGIA DELL'ELABORATO	CODIFICA DELL'ELABORATO	
PROFILO	LE23787A1CEX1061	
PROGETTO	TITOLO	
COLLEGAMENTO CANDIA-FOSSOMBRONE	INTERVENTO 1 - VARIANTE INGRESSO IN CAVO S.E. CANDIA	
RICAVATO DAL DOC. TERNA	COMUNE DI ANCONA	
CLASSIFICAZIONE DI SICUREZZA		

NOME DEL FILE	SCALA CAD	FORMATO	SCALA	FOGLIO
LE23787A1CEX1061_00.dwg	1 unità = 1 mm	400x850	1:2000 - 1:500	01 / 01

Questo documento contiene informazioni di proprietà Terna Rete Italia S.p.A. e deve essere utilizzato esclusivamente dal destinatario in relazione alle finalità per le quali è stato ricevuto. È vietata qualsiasi forma di riproduzione o di divulgazione senza l'esplicito consenso di Terna Rete Italia S.p.A.  
This document contains information proprietary to Terna Rete Italia S.p.A. and it will have to be used exclusively for the purposes for which it has been furnished. Whichever shape of spreading or reproduction without the written permission of Terna Rete Italia S.p.A. is prohibi.

1 2 3 A4

← VERSO SE CANDIA

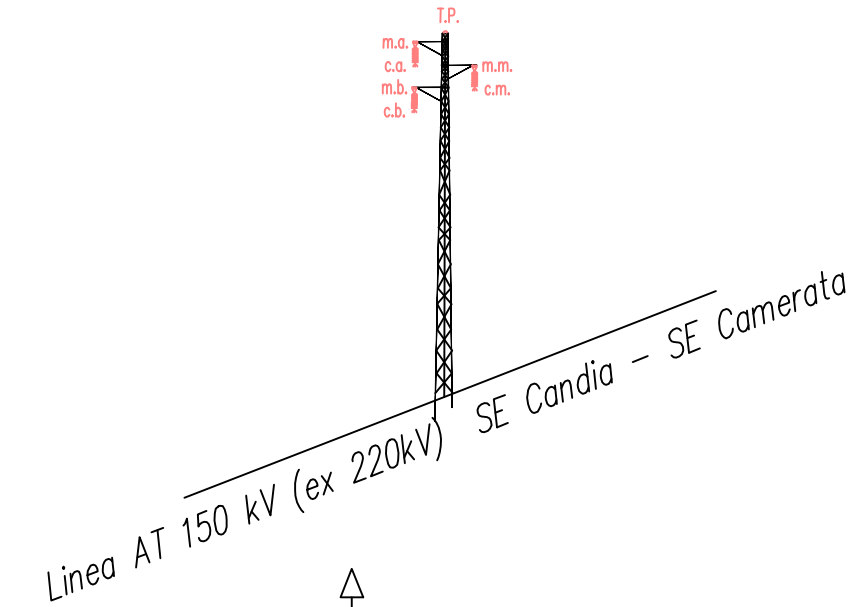
→ VERSO SE CAMERATA

#### LEGENDA

- MEZZA COSTA a mt. 10
- - - SINISTRA
- - - DESTRA
- - - ALBERATURA - COLTURE
- Gradi sessadecimali

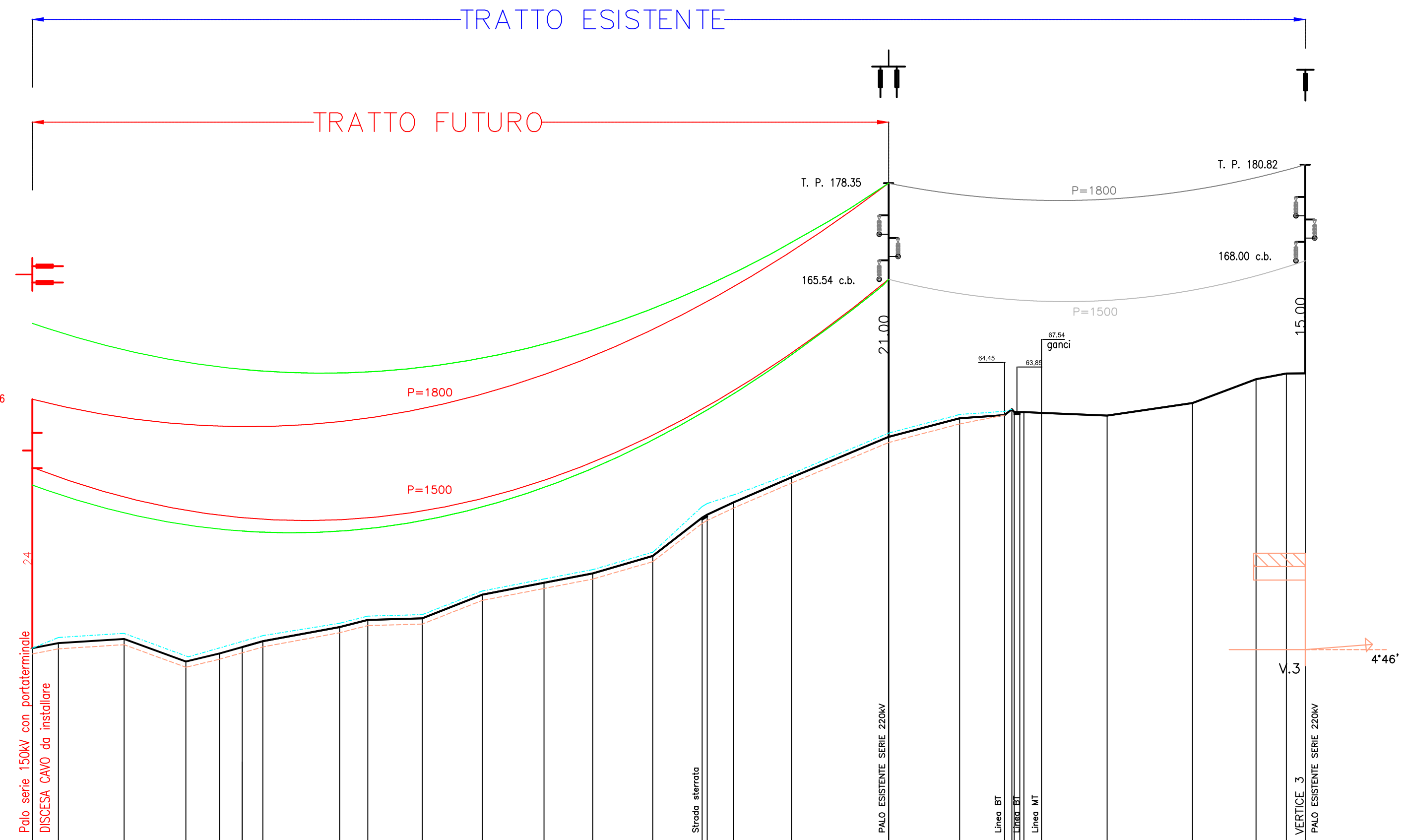
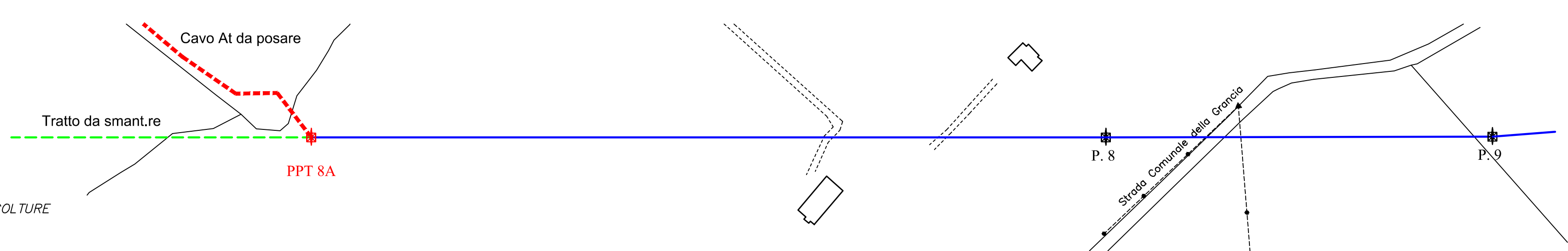
- CONDUOTTORI ESISTENTI
- CONDUOTTORI DA SMANTELLARE
- CONDUOTTORI FUTURI

- #### ARMAMENTI CONDUOTTORI
- SS: sospensione semplice
  - DS: sospensione doppia
  - SA: amarro semplice
  - DA: amarro doppio
  - sfera segnalamento
  - ⊥ 25 contrappesi (kg)



INTERVENTO 1	
Raccordo in cavo 150kV SE Candia	
Scala orizz.	2000
Scala verticale	500

Distanza Vertici	678.85																												
Distanze Progressive	0.00	13.91	48.91	81.91	99.91	111.94	122.91	163.91	178.91	207.91	239.91	272.91	298.91	330.91	357.32	359.81	373.91	404.91	456.66	494.57	518.51	524.99	528.79	538.25	618.72	652.64	668.79	678.85	
Distanza Pali	116.36	117.04	117.59	114.58	115.66	116.51	117.29	119.19	120.14	120.34	123.49	125.09	126.34	128.66	133.76	135.80	139.14	144.54	147.02	147.44	147.84	147.84	147.74	147.74	147.37	149.04	152.22	152.99	153.00
Quote Terreno	116.36	117.04	117.59	114.58	115.66	116.51	117.29	119.19	120.14	120.34	123.49	125.09	126.34	128.66	133.76	135.80	139.14	144.54	147.02	147.44	147.84	147.84	147.74	147.74	147.37	149.04	152.22	152.99	153.00
Armamento e Tipo Mensole	-DA D00															DS													
Numero e Tipo Palo	8A E24															8 N 21										9 N 15			
Culture e Natura Terreno	Seminativo															Seminativo													
Comune e Provincia	ANCONA (AN)															ANCONA (AN)													
Ettometrica	0 1 2 3 4 5 6 7																												



V.3 4'46"